



Count on it.

Manuel de l'utilisateur

**Groupe de déplacement
Reelmaster® 6500-D et 6700-D à 4
roues motrices**

N° de modèle 03812—N° de série 315000001 et suivants

N° de modèle 03813—N° de série 315000001 et suivants



Ce produit est conforme à toutes les directives européennes pertinentes. Pour plus de renseignements, reportez-vous à la Déclaration de conformité spécifique du produit fournie séparément.

▲ ATTENTION

CALIFORNIE

Proposition 65 - Avertissement

Ce produit contient une ou des substances chimiques considérées par l'état de Californie comme capables de provoquer des cancers, des anomalies congénitales ou d'autres troubles de la reproduction.

L'état de Californie considère les gaz d'échappement des moteurs diesel et certains de leurs composants comme susceptibles de provoquer des cancers, des malformations congénitales et autres troubles de la reproduction.

Important: Le moteur de cette machine n'est pas équipé d'un silencieux avec pare-étincelles. L'utilisation de cette machine dans une zone boisée, broussailleuse ou recouverte d'herbe constitue une infraction à la section 4442 du Code des ressources publiques de Californie (CPRC). Certains autres états ou régions fédérales peuvent être régis par des lois similaires.

Introduction

Cette machine est une tondeuse autoportée à cylindre prévue pour les utilisateurs professionnels employés à des applications commerciales. Elle est principalement conçue pour tondre les pelouses régulièrement entretenues dans les parcs, les terrains de golf, les terrains de sports et les espaces verts commerciaux. Elle n'est pas conçue pour couper les broussailles et autre végétation sur le bord des routes ni pour des utilisations agricoles.

Lisez attentivement cette notice pour apprendre comment utiliser et entretenir correctement votre produit, et éviter de l'endommager ou de vous blesser. Vous êtes responsable de l'utilisation sûre et correcte du produit.

Vous pouvez contacter Toro directement sur le site www.Toro.com pour tout renseignement sur la sécurité des produits, pour vous procurer du matériel de formation, des renseignements sur les accessoires, pour trouver un dépositaire ou pour enregistrer votre produit.

Pour obtenir des prestations de service, des pièces Toro d'origine ou des renseignements complémentaires, munissez-vous des numéros de modèle et de série du produit et contactez un concessionnaire-réparateur ou le service

client Toro agréé. La Figure [Figure 1](#) indique l'emplacement des numéros de modèle et de série du produit. Inscrivez les numéros dans l'espace réservé à cet effet.

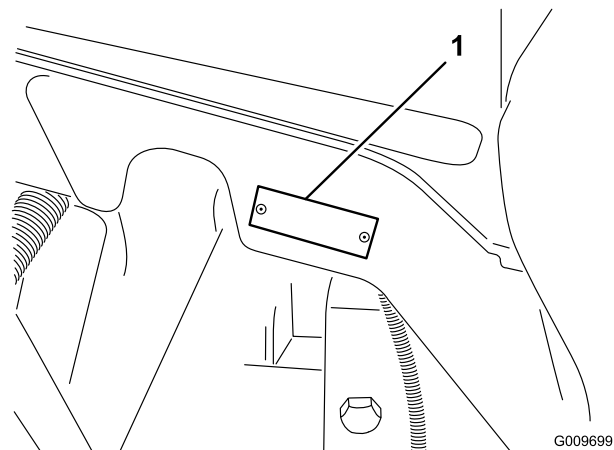


Figure 1

1. Emplacement des numéros de modèle et de série

N° de modèle _____
N° de série _____

Les mises en garde de ce manuel soulignent les dangers potentiels et sont signalées par le symbole de sécurité ([Figure 2](#)), qui indique un danger pouvant entraîner des blessures graves ou mortelles si les précautions recommandées ne sont pas respectées.



Figure 2

1. Symbole de sécurité.

Deux autres termes sont également utilisés pour faire passer des informations essentielles : **Important**, pour attirer l'attention sur des informations mécaniques spécifiques, et **Remarque**, pour signaler des informations d'ordre général méritant une attention particulière.

Table des matières

Sécurité	4	Entretien du système électrique	47
Consignes de sécurité.....	4	Entretien de la batterie	47
Consignes de sécurité.....	5	Fusibles.....	48
Niveau de puissance acoustique.....	7	Eclairage optionnel.....	49
Niveau de puissance acoustique.....	7	Entretien du système d'entraînement	50
Niveau de pression acoustique.....	7	Contrôle du couple de serrage des écrous et	
Niveau de vibrations	7	boulons de roues	50
Autocollants de sécurité et d'instruction	8	Contrôle de l'huile du train planétaire.....	50
Mise en service	15	Vidange et remplacement de l'huile du train	
1 Contrôle des niveaux de liquides.....	15	planétaire.....	50
2 Installation des plateaux de coupeModèles 03860,		Contrôle du lubrifiant du pont arrière	51
03861 et 03862	16	Vidange du lubrifiant du pont arrière	51
3 Montage des plateaux de coupeModèles 03863 et		Pincement des roues arrière	52
03864.....	18	Réglage du point mort de la transmission aux	
4 Autres réglages des plateaux de coupe	22	roues.....	52
5 Ajout de masses arrière	22	Entretien du système de refroidissement	53
6 Mise en place des autocollants CE	22	Nettoyage.....	53
7 Lecture des manuels et rangement des pièces		Entretien du circuit de refroidissement	53
supplémentaires.....	23	Entretien des freins	54
Vue d'ensemble du produit	23	Réglage des freins de service	54
Commandes	23	Entretien des courroies	54
Caractéristiques techniques	27	Contrôle de la courroie d'alternateur.....	54
Outils et accessoires.....	27	Entretien du système hydraulique	55
Utilisation	27	Vidange et remplacement du liquide	
Contrôle du niveau d'huile moteur	27	hydraulique.....	55
Contrôle du circuit de refroidissement	28	Remplacement du filtre hydraulique	55
Remplissage du réservoir de carburant.....	29	Contrôle des flexibles et conduites	
Contrôle du niveau de liquide hydraulique	31	hydrauliques.....	55
Contrôle de la pression des pneus	31	Prises d'essai du système hydraulique	56
Contrôle du contact cylindre/contre-lame.....	32	Entretien des plateaux de coupe	57
Démarrage et arrêt	32	Béquille de plateau de coupeModèles 03863 et	
Purge du circuit d'alimentation	32	03864.....	57
Transport de la machine	33	Rodage.....	57
Chargement de la machine.....	34	Réglage de la vitesse d'abaissement des plateaux de	
Comment pousser ou remorquer la machine.....	35	coupe	58
Contrôle des contacteurs de sécurité.....	35	Hauteur de levée des plateaux de coupe avant	
Mémoire des défauts et récupération des défauts		latéraux (position activée).....	59
enregistrés	36	Réglage de la course des trois plateaux de coupe	
Fonctions des électrovannes hydrauliques	37	avant.....	60
Conseils d'utilisation	37	Remisage	61
Entretien	39	Groupe de déplacement	61
Programme d'entretien recommandé	39	Moteur.....	61
Fréquence d'entretien.....	40		
Liste de contrôle pour l'entretien journalier.....	41		
Lubrification	42		
Graissage des roulements et bagues.....	42		
Entretien du moteur	44		
Entretien du filtre à air	44		
Vidange de l'huile moteur et remplacement du			
filtre.....	45		
Réglage de la commande d'accélérateur.....	45		
Entretien du système d'alimentation	46		
Réservoir de carburant	46		
Conduites et raccords.....	46		
Filtre à carburant/séparateur d'eau.....	46		
Purge de l'air des injecteurs	47		

Sécurité

Cette machine est conçue en conformité avec les normes CEN EN ISO 5395:2013 et ANSI B71.4-2012 quand des masses sont ajoutées ; voir Ajout de masses arrière à la section Préparation.

Remarque: L'ajout d'accessoires non conformes aux spécifications de l'American National Standards Institute et fabriqués par d'autres constructeurs entraîne la non-conformité de la machine.

Cette machine peut occasionner des accidents si elle n'est pas utilisée ou entretenue correctement. Pour réduire les risques d'accidents et de blessures, respectez les consignes de sécurité qui suivent. Tenez toujours compte des mises en garde signalées par le symbole de sécurité ▲ et la mention PRUDENCE, ATTENTION ou DANGER. Ne pas respecter ces instructions, c'est risquer de vous blesser, parfois mortellement.

Consignes de sécurité

Apprendre à se servir de la machine

- Lisez le Manuel de l'utilisateur et toute autre documentation de formation. Il appartient au propriétaire de la machine d'expliquer le contenu du manuel aux personnes (utilisateurs, mécaniciens, etc.) qui ne maîtrisent pas suffisamment la langue dans laquelle il est rédigé.
- Familiarisez-vous avec le maniement correct du matériel, les commandes et les symboles de sécurité.
- Les utilisateurs et mécaniciens doivent tous posséder les compétences nécessaires. Le propriétaire de la machine doit assurer la formation des utilisateurs.
- Ne confiez jamais l'utilisation ou l'entretien de la machine à des enfants ou à des personnes non qualifiées. Certaines législations imposent un âge minimum pour l'utilisation de ce type d'appareil.
- Le propriétaire/l'utilisateur est responsable des dommages matériels ou corporels et peut les prévenir.

Avant d'utiliser la machine

- Examinez la zone de travail pour déterminer quels accessoires et équipements vous permettront d'exécuter votre tâche correctement et sans danger. N'utilisez que les accessoires et équipements agréés par le constructeur.
- Portez des vêtements appropriés, y compris des chaussures solides à semelle antidérapante, un casque, des lunettes de protection et des protecteurs d'oreilles. Les cheveux longs, les vêtements amples et les bijoux peuvent se prendre dans les pièces mobiles.

- Examinez la zone de travail et enlevez tout objet susceptible d'être projeté par la machine (pierres, jouets, câbles, etc.).
- Vérifiez toujours que les commandes de présence de l'utilisateur, les contacteurs de sécurité et les capots de protection sont en place et fonctionnent correctement. N'utilisez pas la machine en cas de mauvais fonctionnement.

Consignes de sécurité pour la manipulation des carburants

- Pour éviter de vous blesser ou de causer des dommages matériels, manipulez l'essence avec une extrême prudence. L'essence est extrêmement inflammable et ses vapeurs sont explosives.
- Éteignez cigarettes, cigares, pipes et autres sources d'étincelles.
- Utilisez exclusivement un bidon à carburant homologué.
- N'enlevez jamais le bouchon du réservoir de carburant et n'ajoutez jamais de carburant quand le moteur est en marche.
- Laissez refroidir le moteur avant de faire le plein.
- Ne faites jamais le plein de carburant à l'intérieur d'un local.
- Ne remisez jamais la machine ni les bidons de carburant à proximité d'une flamme nue, d'une source d'étincelles ou d'une veilleuse, telle celle d'un chauffe-eau ou d'autres appareils.
- Ne remplissez jamais les bidons de carburant à l'intérieur d'un véhicule ou sur le plateau d'une remorque dont le revêtement est en plastique. Posez toujours les bidons sur le sol, à l'écart du véhicule, avant de les remplir.
- Descendez la machine du véhicule ou de la remorque et posez-la à terre avant de remplir le réservoir de carburant. Si ce n'est pas possible, laissez la machine dans le véhicule ou sur la remorque, mais remplissez le réservoir à l'aide d'un bidon, et non directement à la pompe.
- Maintenez le pistolet en contact avec le bord du réservoir ou du bidon jusqu'à la fin du remplissage. N'utilisez pas de dispositif de verrouillage du pistolet en position ouverte.
- Si du carburant s'est répandu sur vos vêtements, changez-vous immédiatement.
- Ne remplissez jamais excessivement le réservoir de carburant. Remettez en place le bouchon du réservoir et serrez-le fermement.

Utilisation

- Ne faites jamais tourner le moteur dans un local fermé.
- N'utilisez la machine que sous un bon éclairage et méfiez-vous des trous et autres dangers cachés.
- Vérifiez que tous les embrayages sont au point mort et que le frein de stationnement est serré avant de mettre le moteur en marche. Le moteur ne doit être mis en marche que depuis la position d'utilisation. Utilisez toujours les

ceintures de sécurité lorsque le système antiretournement (ROPS) est présent.

- Ralentissez et redoublez de prudence sur les pentes. Déplacez-vous toujours dans la direction préconisée sur les pentes. La nature du terrain peut affecter la stabilité de la machine. Soyez prudent lorsque vous travaillez à proximité de dénivellations.
- Ralentissez et soyez prudent quand vous changez de direction et quand vous faites demi-tour sur les pentes.
- N'utilisez jamais la machine si les capots de protection ne sont pas en place. Vérifiez la fixation, le réglage et le fonctionnement de tous les verrouillages de sécurité.
- Ne modifiez pas le réglage du régulateur et ne faites pas tourner le moteur à un régime excessif.
- Arrêtez-vous sur une surface plane, relevez les plateaux de coupe, débrayez toutes les commandes, serrez le frein de stationnement (le cas échéant) et arrêtez le moteur avant de quitter la position de conduite, pour quelque raison que ce soit, y compris pour vider les bacs à herbe.
- Arrêtez la machine et vérifiez son état si vous percutez un obstacle ou si elle vibre de manière inhabituelle. Effectuez les réparations nécessaires avant de réutiliser la machine.
- N'approchez pas les pieds et les mains des plateaux de coupe.
- Avant de faire marche arrière, vérifiez que la voie est libre juste derrière la machine et sur sa trajectoire.
- Ne transportez jamais de passagers et ne laissez approcher personne de la surface de travail (spectateurs, animaux, etc.).
- Ralentissez et soyez prudent quand vous changez de direction et quand vous traversez des routes et des trottoirs. Arrêtez les cylindres quand vous ne tondez pas.
- N'utilisez pas la machine sous l'emprise de l'alcool, de drogues ou de médicaments.
- La foudre peut causer des blessures graves ou mortelles. Si vous voyez des éclairs ou que vous entendez le tonnerre à proximité, n'utilisez pas la machine et mettez-vous à l'abri.
- Procédez avec prudence pour charger la machine sur une remorque ou un camion, ainsi que pour la décharger.
- Soyez prudent à l'approche de tournants sans visibilité, de buissons, d'arbres ou d'autres objets susceptibles de masquer la vue.

Entretien et remisage

- Débrayez les commandes, relevez les plateaux de coupe, serrez le frein de stationnement, arrêtez le moteur et retirez la clé de contact. Attendez l'arrêt complet de toutes les pièces en mouvement avant de régler, de nettoyer ou de réparer la machine.
- Pour éviter les risques d'incendie, enlevez les débris d'herbe coupée et autres agglomérés sur les plateaux de

coupe, les dispositifs d'entraînement, les silencieux et le moteur. Nettoyez les coulées éventuelles d'huile ou de carburant.

- Laissez refroidir le moteur avant de remiser la machine à l'écart de toute flamme.
- Fermez le robinet d'arrivée de carburant avant de remiser ou de transporter la machine. Ne stockez pas le carburant près d'une flamme et ne le vidangez pas à l'intérieur d'un local.
- Placez la machine sur un sol plat et horizontal. Ne confiez jamais l'entretien de la machine à des personnes non qualifiées.
- Utilisez des chandelles pour soutenir les composants au besoin.
- Libérez la pression emmagasinée dans les composants avec précaution.
- Débranchez la batterie avant d'entreprendre des réparations. Débranchez toujours la borne négative de la batterie avant la borne positive. Rebranchez toujours la borne positive avant la borne négative.
- Procédez toujours avec prudence pour examiner les cylindres. Portez des gants et procédez toujours avec précaution pendant leur entretien.
- N'approchez jamais les mains ou les pieds des pièces mobiles. Dans la mesure du possible, évitez de procéder à des réglages sur la machine quand le moteur tourne.
- Chargez les batteries dans un endroit dégagé et bien aéré, à l'écart des flammes ou sources d'étincelles. Débranchez le chargeur du secteur avant de le connecter à la batterie ou de l'en déconnecter. Portez des vêtements de protection et utilisez des outils isolés.
- Maintenez toutes les pièces en bon état de marche, et toutes les fixations et tous les raccords hydrauliques bien serrés. Remplacez tous les autocollants usés ou endommagés.

Transport

- Procédez avec prudence pour charger la machine sur une remorque ou un camion, ainsi que pour la décharger.
- Utilisez des rampes d'une seule pièce pour charger la machine sur une remorque ou un véhicule.
- Arrimez solidement la machine au moyen de sangles, chaînes, câbles ou cordes. Les sangles avant et arrière doivent être dirigées vers le bas et l'extérieur de la machine.

Consignes de sécurité

La liste suivante contient des renseignements de sécurité spécifiques aux produits Toro, ou d'autres renseignements relatifs à la sécurité qu'il est important de connaître et qui n'apparaissent pas dans les spécifications des normes ANSI.

Ce produit peut sectionner les mains ou les pieds et projeter des objets. Respectez toujours toutes les consignes de sécurité pour éviter des blessures graves ou mortelles.

L'utilisation de ce produit à d'autres fins que celle qui est prévue peut être dangereuse pour l'utilisateur et les personnes à proximité.

Utilisation

- Asseyez-vous sur le siège pour mettre le moteur en marche et utiliser la machine.
- Portez toujours des chaussures solides à semelle antidérapante. N'utilisez pas la machine chaussé de sandales, de chaussures légères ou de sport.
- Le port de chaussures de sécurité et d'un pantalon est recommandé et parfois exigé par certaines ordonnances et réglementations d'assurances locales.
- Manipulez le carburant avec prudence. Essuyez le carburant éventuellement répandu.
- Vérifiez chaque jour le fonctionnement des contacteurs de sécurité. En cas de défaillance d'un contacteur, remplacez-le avant d'utiliser la machine.
- L'utilisation de la machine exige une grande vigilance. Pour éviter de perdre le contrôle :
 - Ne vous approchez pas des fosses de sable, fossés, dénivellations ou autres accidents de terrain.
 - Ralentissez avant de prendre des virages serrés. Évitez les arrêts et les démarrages brusques.
 - Cédez toujours la priorité à l'approche d'une route ou pour la traverser.
 - Serrez toujours les freins de service lorsque vous descendez une pente pour limiter la vitesse de déplacement en marche avant et pour garder le contrôle de la machine.
- Ne touchez pas le moteur, le silencieux ou le tuyau d'échappement si le moteur tourne ou vient de s'arrêter, car vous risquez de vous brûler.
- Si un plateau de coupe percute un obstacle ou vibre de façon inhabituelle, arrêtez-vous immédiatement, arrêtez le moteur, attendez l'arrêt de toutes les pièces mobiles et recherchez les dommages éventuels. En cas de dommage, réparez ou remplacez les cylindres ou la contre-lame avant de continuer à utiliser la machine.
- Traversez les pentes avec prudence. Ne vous arrêtez pas et ne démarrez pas brusquement en montant ou en descendant les pentes.
- L'utilisateur doit posséder les compétences et les qualifications requises pour travailler sur les pentes. Si vous vous montrez imprudent sur les pentes, vous risquez de perdre le contrôle de la machine qui peut alors se renverser ou se retourner et provoquer des blessures ou la mort. Utilisez toujours les ceintures de sécurité et le système antiretourneement (ROPS) ensemble.
- Si le moteur cale ou perd de la puissance et que la machine ne peut donc pas atteindre le sommet d'une côte, ne faites

pas demi-tour. Faites toujours marche arrière lentement et en ligne droite.

- Arrêtez de tondre si une personne ou un animal apparaît subitement dans la zone de travail. Une utilisation imprudente associée à l'état du terrain, aux ricochets possibles d'objets ou à des capots de sécurité mal installés peut donner lieu à des projections d'objets susceptibles de causer des blessures. Ne recommencez pas à tondre avant d'avoir dégagé la zone de travail.
- Ne garez pas la machine sur une pente, à moins de caler ou de bloquer les roues.

Entretien et remisage

- Vérifiez le serrage de tous les raccords hydrauliques, ainsi que l'état de toutes les conduites et tous les flexibles hydrauliques avant de mettre le système sous pression.
- N'approchez pas les mains ni aucune autre partie du corps des fuites en trou d'épingle ou des gicleurs d'où sort du liquide hydraulique sous haute pression. Utilisez un morceau de carton ou de papier pour détecter les fuites, jamais les mains. Le liquide hydraulique qui s'échappe sous pression peut avoir suffisamment de force pour transpercer la peau et causer des blessures graves.
- Arrêtez le moteur et abaissez les plateaux de coupe et les accessoires pour dépressuriser complètement le circuit hydraulique avant de procéder à des débranchements ou des réparations.
- S'il faut mettre le moteur en marche pour effectuer un réglage, n'approchez pas les mains, les pieds et autres parties du corps ou les vêtements des plateaux de coupe, des accessoires et des pièces mobiles. Tenez tout le monde à l'écart.
- Vous devez arrêter le moteur avant de contrôler le niveau d'huile ou d'ajouter de l'huile dans le carter.
- Si la machine nécessite une réparation importante ou si vous avez besoin de renseignements, contactez un distributeur Toro agréé.
- Pour garantir le meilleur rendement et la sécurité continue de la machine, utilisez toujours des pièces de rechange et des accessoires Toro d'origine. Les pièces de rechange et accessoires d'autres constructeurs peuvent être dangereux et leur utilisation risque d'annuler la garantie de la machine.

Niveau de puissance acoustique

Reelmaster 6500

Cette machine a un niveau de puissance acoustique garanti de 101 dBA, qui comprend une valeur d'incertitude (K) de 1 dBA.

La puissance acoustique est déterminée en conformité avec les procédures énoncées dans la norme EN 11094.

Niveau de puissance acoustique

Reelmaster 6700

Cette machine a un niveau de puissance acoustique garanti de 103 dBA, qui comprend une valeur d'incertitude (K) de 1 dBA.

La puissance acoustique est déterminée en conformité avec les procédures énoncées dans la norme EN 11094.

Niveau de pression acoustique

Cette machine produit au niveau de l'oreille de l'utilisateur une pression acoustique de 90 dBA, qui comprend une valeur d'incertitude (K) de 1 dBA.

La pression acoustique est déterminée en conformité avec les procédures énoncées dans la norme EN ISO 5395:2013.

Niveau de vibrations

Mains-Bras

Niveau de vibrations mesuré pour la main droite = 0,69 m/s²

Niveau de vibrations mesuré pour la main gauche = 1,04 m/s²

Valeur d'incertitude (K) = 0,5 m/s²

Les valeurs mesurées sont déterminées en conformité avec les procédures énoncées dans la norme EN 836.

Corps de l'utilisateur

Niveau de vibrations mesuré = 0,55 m/s²

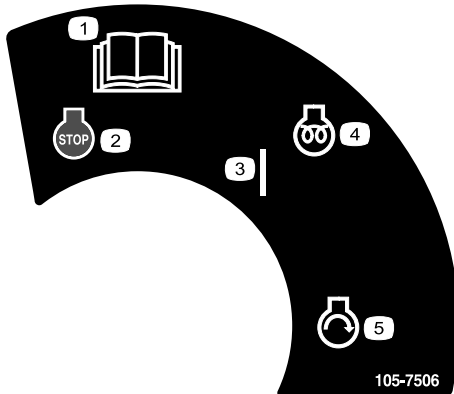
Valeur d'incertitude (K) = 0,5 m/s²

Les valeurs mesurées sont déterminées en conformité avec les procédures énoncées dans la norme EN ISO 5395:2013.

Autocollants de sécurité et d'instruction

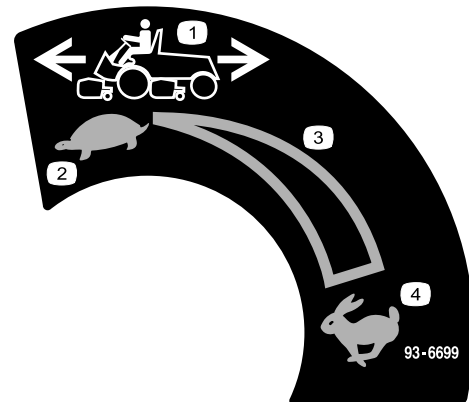


Des autocollants de sécurité et des instructions bien visibles par l'opérateur sont placés près de tous les endroits potentiellement dangereux. Remplacez tout autocollant endommagé ou manquant.



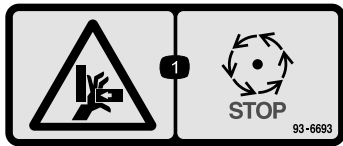
105-7506

1. Lisez le *Manuel de l'utilisateur*.
2. Arrêt du moteur
3. Contact
4. Préchauffage
5. Démarrage du moteur



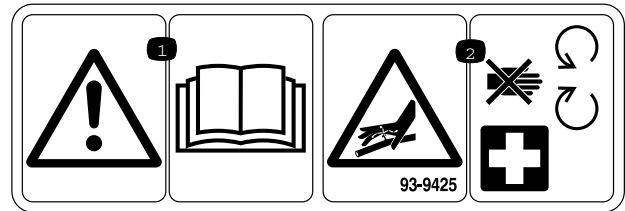
93-6699

1. Vitesse de la machine
2. Bas régime
3. Réglage variable continu
4. Haut régime



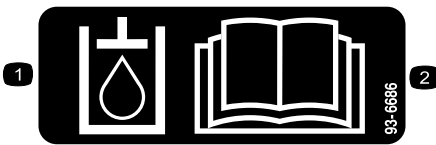
93-6693

1. Risque d'écrasement des mains – attendez l'arrêt de toutes les pièces mobiles.



93-9425

1. Lisez le *Manuel de l'utilisateur*.
2. Flexibles hydrauliques sous pression – ne vous approchez pas des pièces mobiles.



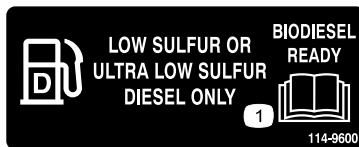
93-6686

1. Huile hydraulique
2. Lisez le *Manuel de l'utilisateur*.



93-6696

1. Risque de détente brusque – lisez le *Manuel de l'utilisateur*.



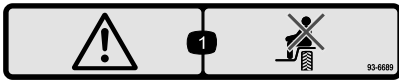
114-9600

1. Lisez le *Manuel de l'utilisateur*.



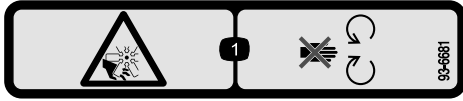
93-6687

1. Ne pas poser le pied ici.



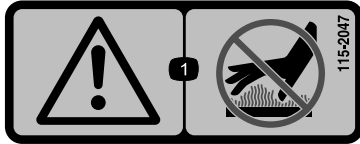
93-6689

1. Danger – ne vous asseyez pas sur le carénage en plastique.



93-6681

1. Risque de coupure/mutilation par le ventilateur – ne vous approchez pas des pièces mobiles.



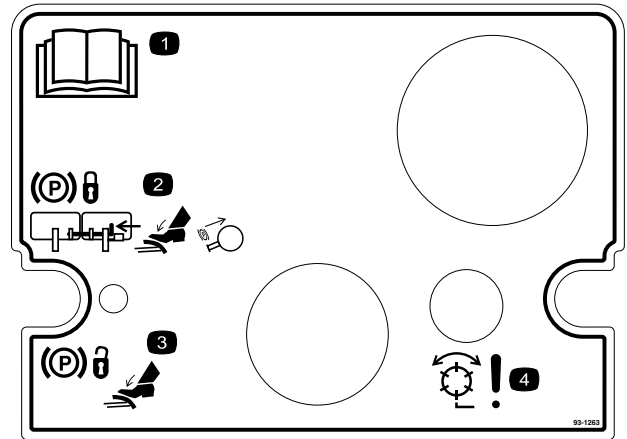
115-2047

1. Attention – ne touchez pas la surface chaude.



104-9298

1. Lisez le *Manuel de l'utilisateur*.



93-1263

1. Lisez le *Manuel de l'utilisateur*.
2. Pour serrer le frein de stationnement, reliez les pédales de frein ensemble à l'aide de la goupille de blocage, appuyez sur les deux pédales et tirez sur le verrou du frein de stationnement.
3. Pour desserrer le frein de stationnement, appuyez sur les deux pédales jusqu'à ce que le verrou se rétracte.
4. Danger – cylindres activés.

REELMASTERS 6500-D / 6700-D QUICK REFERENCE AID

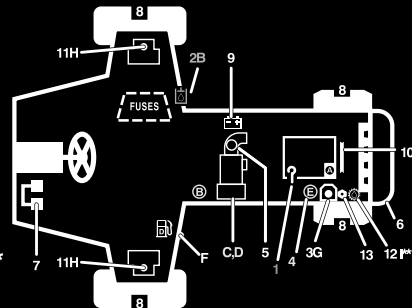
CHECK/SERVICE (daily)

1. OIL LEVEL, ENGINE
2. OIL LEVEL, HYDRAULIC TANK
3. COOLANT LEVEL, RADIATOR
4. FUEL /WATER SEPARATOR
5. AIR FILTER SERVICE INDICATOR
6. RADIATOR SCREEN
7. BRAKE FUNCTION
8. TIRE PRESSURE (15-20 PSI)



CHECK/SERVICE SEE OPERATOR'S MANUAL

9. BATTERY
10. BELTS (FAN, ALT.)
11. PLANETARY GEAR DRIVE
12. REAR AXLE OIL FILL**
13. REAR AXLE OIL CHECK (2)**



FLUID SPECIFICATIONS/CHANGE INTERVALS

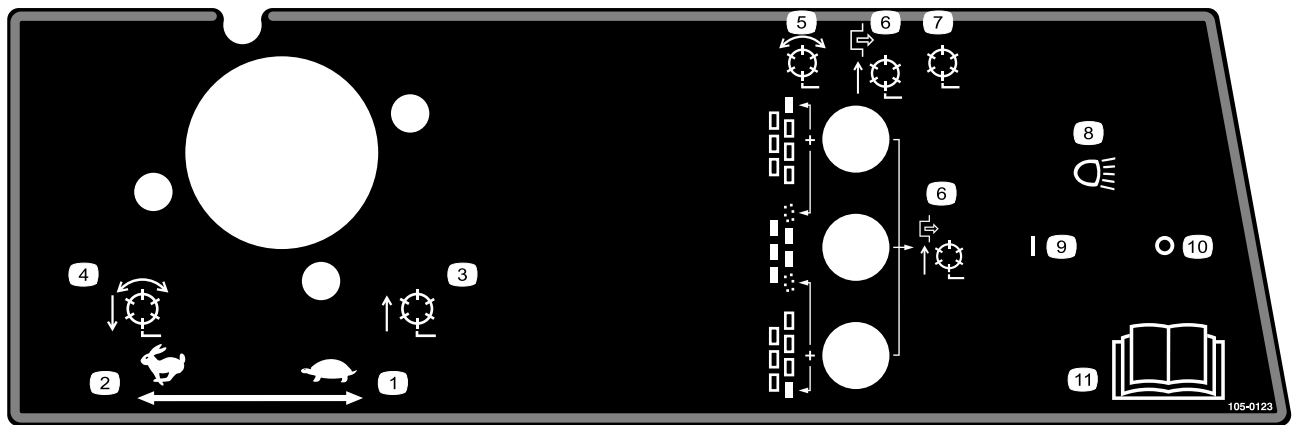
SEE OPERATOR'S MANUAL FOR INITIAL CHANGES.	FLUID TYPE	CAPACITY	CHANGE INTERVAL		FILTER PART NO.
			FLUID	FILTER	
A. ENGINE OIL	SAE 15W-40	7.5 QTS.	150 HRS.	150 HRS.	108-3841
B. HYD. CIRCUIT OIL	MOBIL DTE15M	9 GALS.*	800 HRS.	SEE SERVICE INDICATOR	94-2621
C. PRIMARY AIR FILTER	----	----	----	SEE SERVICE INDICATOR	108-3812
D. SAFETY AIR FILTER	----	----	----	SEE OPERATOR'S MANUAL	108-3813
E. WATER SEPARATOR				400 HRS.	110-9049
F. FUEL TANK	NO. 2-DIESEL	15 GALS.	DRAIN AND FLUSH, 2 YRS.		
G. COOLANT	50/50 ETHELENE GLYCOL / WATER	2.5 GALS.	DRAIN AND FLUSH, 2 YRS.		
H. PLANETARY GEAR DRIVE	SAE85W-140	16 OZ.	800 HRS.	----	----
I. REAR AXLE OIL**	SAE85W-140	80 OZ.	800 HRS.	----	----

* INCLUDES FILTER, CHECK DIP STICK, DO NOT OVER FILL. **4WD ONLY

115-2048

115-2048

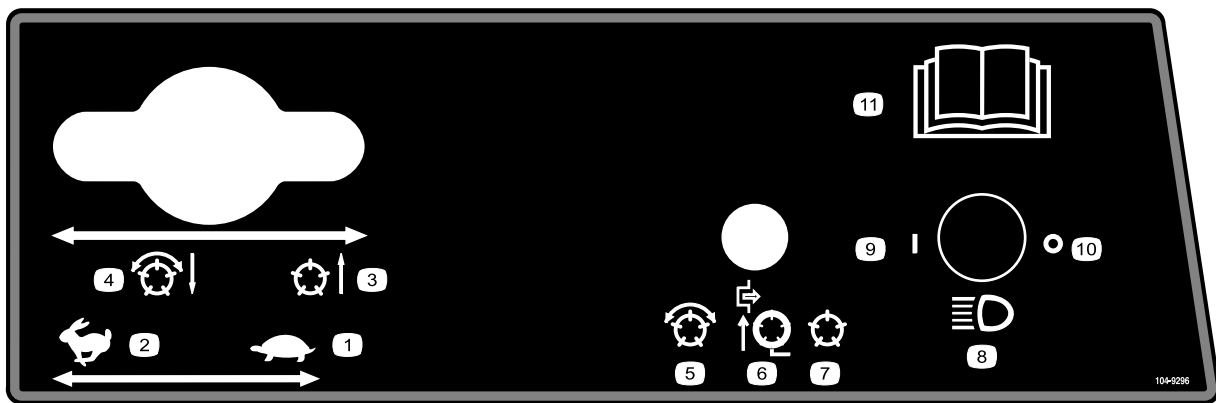
1. Lisez le *Manuel de l'utilisateur*.



105-0123

Modèles 03808 et 03813

- | | |
|--|---|
| 1. Accélérateur – bas régime | 7. Cylindres désactivés – relevage et abaissement |
| 2. Accélérateur – haut régime | 8. Phares (option) |
| 3. Cylindres relevés et arrêtés | 9. Phares allumés |
| 4. Cylindres abaissés et en marche quand activés – rotation en avant et rodage | 10. Phares éteints |
| 5. Cylindres activés | 11. Lisez le <i>Manuel de l'utilisateur</i> . |
| 6. Cylindres désactivés – relevage seulement | |



104-9296

Modèles 03806, 03807 et 03812

- | | | | |
|---------------------------------|--|---|--|
| 1. Accélérateur – bas régime | 4. Cylindres abaissés et en marche quand activés – rotation en avant et rodage | 7. Cylindres désactivés – relevage et abaissement | 10. Phares éteints |
| 2. Accélérateur – haut régime | 5. Cylindres activés | 8. Phares (option) | 11. Pour plus de renseignements, lisez le <i>Manuel de l'utilisateur</i> . |
| 3. Cylindres relevés et arrêtés | 6. Cylindres désactivés – relevage seulement | 9. Phares allumés | |



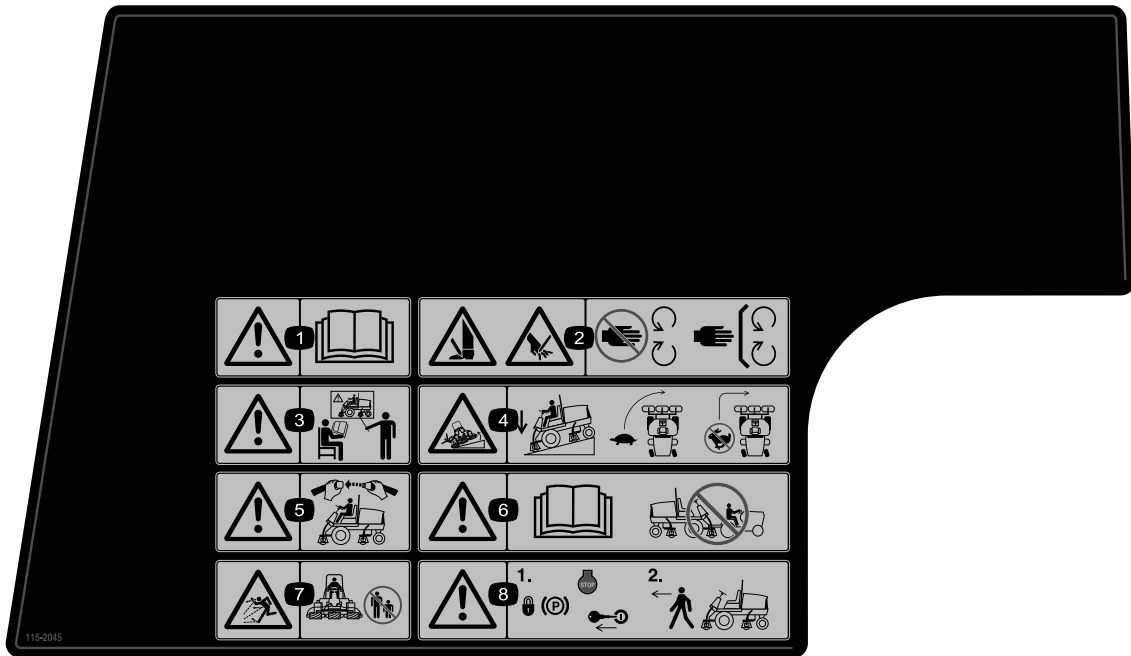
106-6755

1. Liquide de refroidissement du moteur sous pression.
2. Risque d'explosion – lisez le *Manuel de l'utilisateur*.
3. Attention – ne touchez pas la surface chaude.
4. Attention – lisez le *Manuel de l'utilisateur*.

CALIFORNIA SPARK ARRESTER WARNING

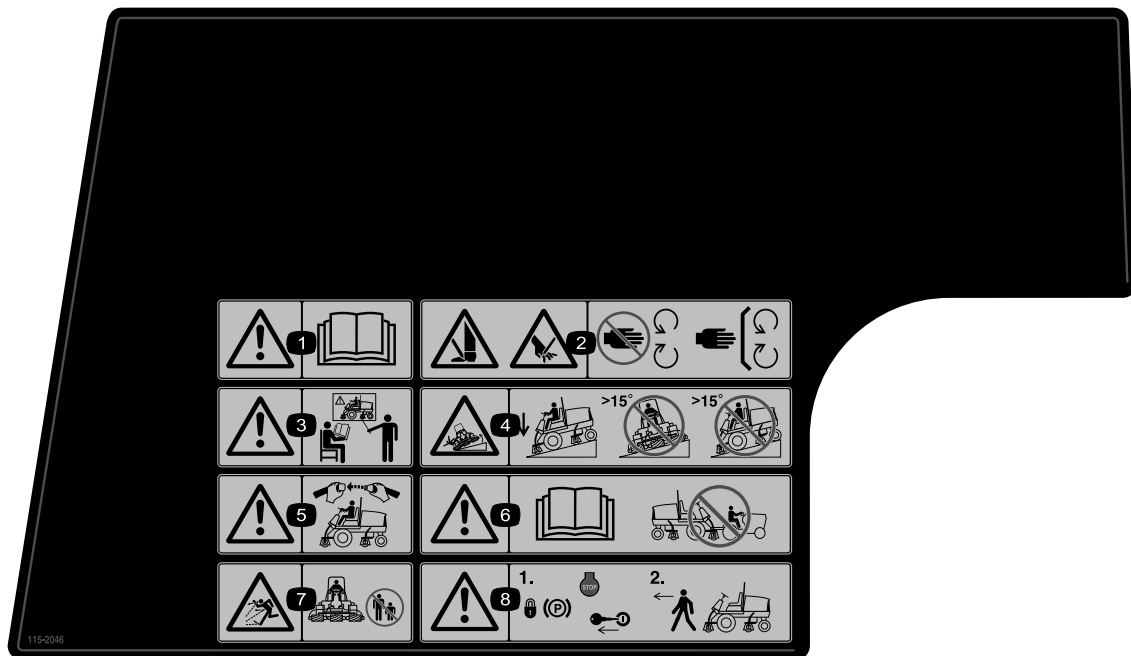
Operation of this equipment may create sparks that can start fires around dry vegetation. A spark arrester may be required. The operator should contact local fire agencies for laws or regulations relating to fire prevention requirements. 117-2718

117-2718



115-2045

1. Attention – lisez le *Manuel de l'utilisateur*.
2. Risque de coupure des mains ou des pieds – ne vous approchez pas des pièces mobiles et gardez toutes les protections en place.
3. Attention – n'utilisez pas cette machine à moins d'avoir les compétences nécessaires.
4. Risque de renversement – abaissez le plateau de coupe pour descendre des pentes, réduisez votre vitesse avant de prendre un virage, ne le prenez pas à grande vitesse.
5. Attention – attachez la ceinture de sécurité quand vous êtes assis à la position de conduite.
6. Attention – lisez le *Manuel de l'utilisateur*. Ne remorquez pas la machine.
7. Risque de projection d'objets – tenez les spectateurs à bonne distance de la machine.
8. Attention – serrez le frein de stationnement, arrêtez le moteur et enlevez la clé de contact avant de quitter la machine.

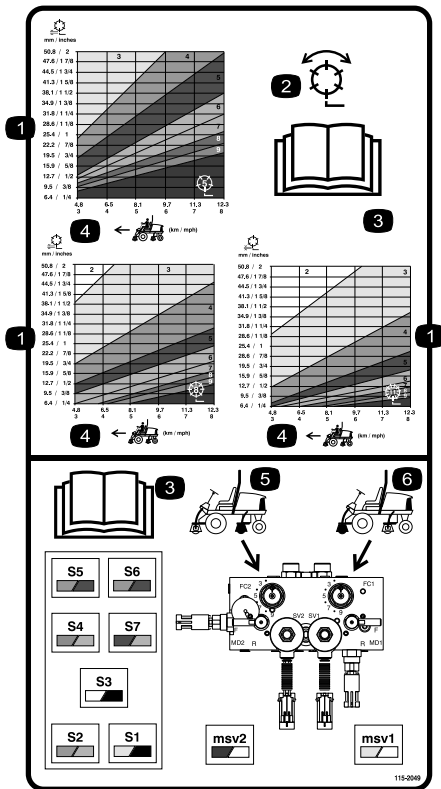


115-2046

(à coller sur Réf. 115-2045 pour CE*)

* Cet autocollant de sécurité comprend une mise en garde concernant les pentes qui doit apparaître sur la machine pour satisfaire à la norme de sécurité européenne des tondeuses à gazon EN 836:1997. Les angles de pente maximum indiqués pour le fonctionnement de cette machine sont des estimations prudentes, prescrites et exigées par cette norme.

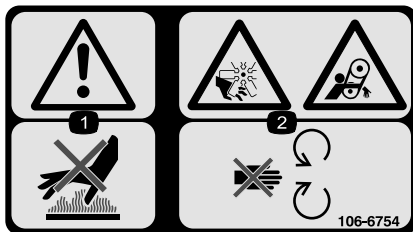
1. Attention – lisez le *Manuel de l'utilisateur*.
2. Risque de coupure des mains ou des pieds – ne vous approchez pas des pièces mobiles et gardez toutes les protections en place.
3. Attention – n'utilisez pas cette machine à moins d'avoir les compétences nécessaires.
4. Risque de renversement – abaissez le plateau de coupe pour descendre les pentes et n'utilisez pas la machine sur des pentes de plus de 15 degrés.
5. Attention – attachez la ceinture de sécurité quand vous êtes assis à la position de conduite.
6. Attention – lisez le *Manuel de l'utilisateur*. Ne remorquez pas la machine.
7. Risque de projection d'objets – tenez les spectateurs à bonne distance de la machine.
8. Attention – serrez le frein de stationnement, arrêtez le moteur et enlevez la clé de contact avant de quitter la machine.



115-2049

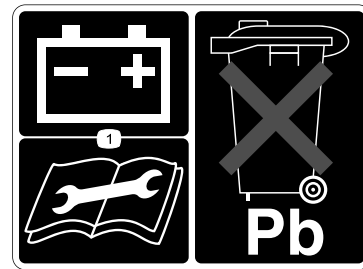
Modèles 03806, 03807 et 03812

- | | |
|--|---|
| 1. Cylindre – hauteur de coupe | 4. Vitesse de la machine |
| 2. Cylindre – tonte et rodage | 5. Commandes de circuits de cylindres arrière |
| 3. Lisez le <i>Manuel de l'utilisateur</i> . | 6. Commandes de circuits de cylindres avant |



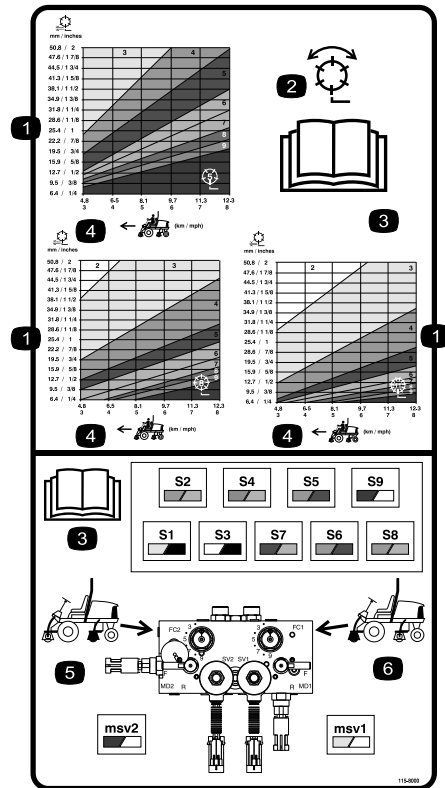
106-6754

1. Attention – ne touchez pas la surface chaude.
2. Risque de coupure/mutilation par le ventilateur et de coincement par la courroie – ne vous approchez pas des pièces mobiles.



93-6668

1. Lisez le *Manuel de l'utilisateur* pour connaître la procédure correcte de charge de la batterie. La batterie contient du plomb, ne la mettez pas au rebut.



115-8000

Modèles 03808 et 03813

- | | |
|--|---|
| 1. Cylindre – hauteur de coupe | 4. Vitesse de la machine |
| 2. Cylindre – tonte et rodage | 5. Commandes de circuits de cylindres arrière |
| 3. Lisez le <i>Manuel de l'utilisateur</i> . | 6. Commandes de circuits de cylindres avant |



Symboles utilisés sur la batterie

Certains ou tous les symboles suivants figurent sur la batterie.

- | | |
|---|--|
| 1. Risque d'explosion | 6. Tenez tout le monde à une distance suffisante de la batterie. |
| 2. Restez à distance des flammes nues ou des étincelles, et ne fumez pas. | 7. Portez une protection oculaire ; les gaz explosifs peuvent causer une cécité et d'autres blessures. |
| 3. Liquide caustique/risque de brûlure chimique | 8. L'acide de la batterie peut causer la cécité ou des brûlures graves. |
| 4. Portez une protection oculaire. | 9. Rincez immédiatement les yeux avec de l'eau et consultez un médecin rapidement. |
| 5. Lisez le <i>Manuel de l'utilisateur</i> . | 10. Contient du plomb – ne mettez pas au rebut. |

Mise en service

Pièces détachées

Reportez-vous au tableau ci-dessous pour vérifier si toutes les pièces ont été expédiées.

Procédure	Description	Qté	Utilisation
1	Aucune pièce requise	–	Contrôlez les niveaux de liquides.
2	Grand joint torique Contrepoids Goupille de blocage de direction	14/10 7/5 7/5	Montez les plateaux de coupe.
3	Chaîne de levage Support de chaîne Étrier fileté Écrou Vis Rondelle Écrou Grand joint torique	5/7 5/7 5/7 10/14 5/7 5/7 5/7 5/7	Montez les plateaux de coupe.
4	Aucune pièce requise	–	Réglages des plateaux de coupe, le cas échéant.
5	Chlorure de calcium (à se procurer séparément) Kit masse arrière (réf. 104–1478) (à se procurer séparément)	45 kg 1	Ajout de masse arrière (le cas échéant)
6	Autocollants CE Certificat CE	4 2	Mise en place des autocollants CE.
7	Manuel de l'utilisateur Manuel de l'utilisateur du moteur Catalogue de pièces Documentation de formation à l'usage de l'utilisateur Masque de l'outil de diagnostic ACE Clé de contact sur porte-clés Clé de verrouillage de capot Vis Écrou à oreilles	1 1 1 1 1 1 1 2 2	Lisez les manuels et visionnez la documentation de formation avant d'utiliser la machine.

1

Contrôle des niveaux de liquides

Aucune pièce requise

Procédure

Avant de mettre le moteur en marche pour la première fois, contrôlez les niveaux suivants :

- Huile moteur
Voir Contrôle du niveau d'huile moteur.

- Liquide de refroidissement moteur
Voir Contrôle du système de refroidissement.
- Huile hydraulique
Voir Contrôle du niveau d'huile hydraulique.
- Lubrifiant de pont arrière
Voir Contrôle du lubrifiant du pont arrière.

2

Installation des plateaux de coupe Modèles 03860, 03861 et 03862

Pièces nécessaires pour cette opération:

14/10	Grand joint torique
7/5	Contrepoids
7/5	Goupille de blocage de direction

Montage des plateaux de coupe

Les plateaux de coupe modèles 03860, 03861 et 03862 peuvent être montés à n'importe lequel des emplacements prévus sur le groupe de déplacement. La [Figure 3](#) montre le sens de rotation du moteur d'entraînement hydraulique pour chaque emplacement. Aux emplacements exigeant de monter le moteur du côté droit du plateau de coupe, montez un contrepoids du côté gauche. Aux emplacements exigeant de monter le moteur du côté gauche, montez un contrepoids du côté droit du plateau de coupe.

Remarque: À la livraison, les vis de fixation des contrepoids sont en place sur le logement de roulement droit des plateaux de coupe. Les vis du logement de roulement gauche doivent être utilisées pour fixer le moteur hydraulique.

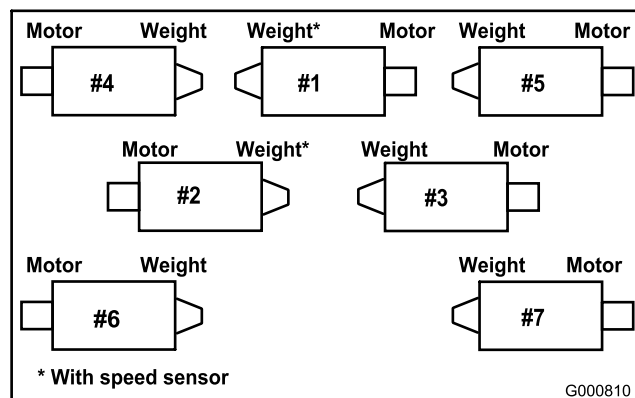


Figure 3

1. Déballez les plateaux de coupe. Assemblez-les et réglez-les en suivant les instructions du *Manuel de l'utilisateur*.
2. Retirez les capuchons de protection à chaque extrémité du plateau de coupe.
3. Lubrifiez et montez un grand joint torique dans la rainure du logement de roulement à chaque extrémité du plateau de coupe ([Figure 4](#) et [Figure 7](#)).

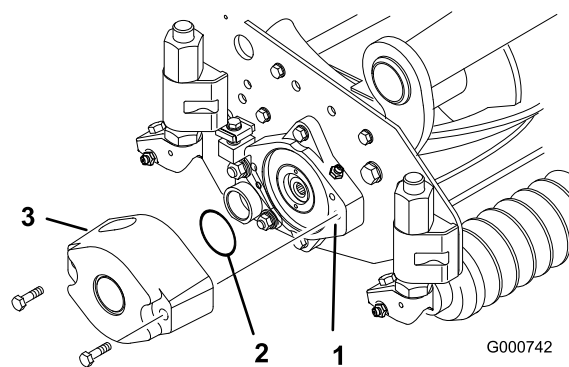


Figure 4

1. Logement de roulement
2. Grand joint torique
3. Contrepoids

Remarque: Avant de monter les moteurs des plateaux de coupe ou les contrepoids, lubrifiez les cannelures internes des arbres des cylindres avec de la graisse.

4. Fixez un contrepoids sur l'extrémité appropriée de chaque plateau de coupe au moyen des vis fournies ([Figure 4](#)).
5. Graissez soigneusement les roulements des cylindres des plateaux de coupe avant de les monter sur le groupe de déplacement. La graisse doit apparaître sur les joints des cylindres intérieurs. Reportez-vous au *Manuel de l'utilisateur* des plateaux de coupe pour la procédure de graissage.
6. Montez une rondelle de butée sur l'axe horizontal du pivot comme illustré à la ([Figure 5](#)).

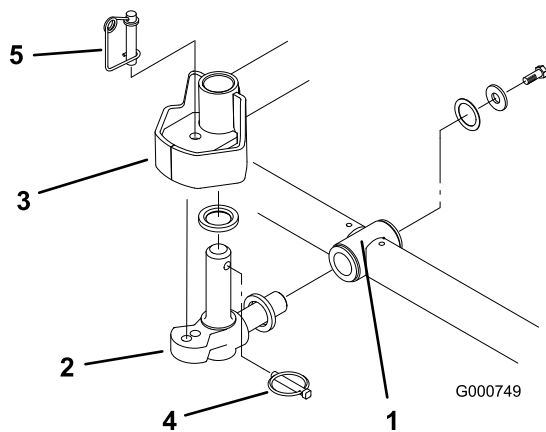


Figure 5

- | | |
|--|-------------------------------------|
| 1. Bâti porteur | 4. Goupille à anneau |
| 2. Pivot | 5. Goupille de blocage de direction |
| 3. Plaque de direction de bras de relevage | |

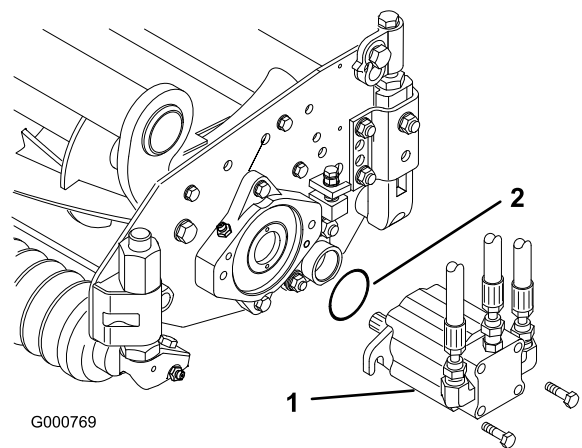


Figure 7

- | | |
|-----------|------------------|
| 1. Moteur | 2. Joint torique |
|-----------|------------------|

7. Insérez l'axe horizontal du pivot dans le tube de montage du bâti porteur (Figure 5).
8. Fixez le pivot au bâti porteur avec une rondelle de butée, une rondelle plate et une vis à embase (Figure 5).
9. Insérez une rondelle de butée sur l'axe vertical du pivot (Figure 5).
10. S'il a été déposé, insérez l'axe vertical du pivot dans le moyeu de pivot du bras de relevage (Figure 5). Guidez le pivot en position, entre les deux amortisseurs de centrage en caoutchouc, dans le dessous de la plaque de direction du bras de relevage.
11. Insérez la goupille à anneau dans le trou transversal de l'axe de pivot (Figure 5).
12. Retirez l'écrou qui fixe le support du ressort de compensation à la languette du stabilisateur du plateau de coupe (Figure 6). Insérez la chaîne de basculement sur la vis et fixez l'ensemble avec l'écrou retiré précédemment.

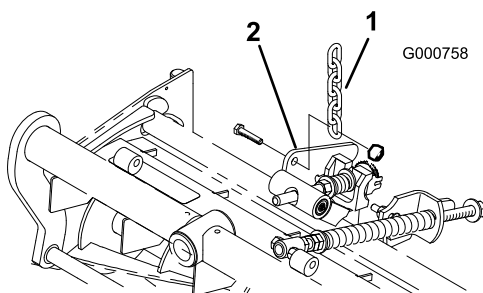


Figure 6

- | | |
|---------------------|---|
| 1. Chaîne de levage | 2. Languette de stabilisateur de plateau de coupe |
|---------------------|---|

13. Montez le moteur du côté entraînement du plateau de coupe et fixez-le avec deux vis d'assemblage fournies (Figure 7).

Remarque: Si une position de plateau de coupe fixe est requise, insérez la goupille de blocage de direction dans le trou de fixation du pivot (Figure 5).

14. Accrochez le ressort autour du bas de la goupille de blocage de direction (Figure 5).

Réglage du ressort de compensation

Le tracteur est réglé en usine pour la plupart des applications de tonte de fairways. Les réglages suivants permettent de préparer précisément la machine pour l'application prévue :

Le ressort de compensation (Figure 8) qui relie le bâti porteur au plateau de coupe, contrôle la rotation avant/arrière disponible ainsi que la garde au sol lors pour le déplacement d'un point à un autre et les demi-tours.

Le ressort de compensation transfère aussi le poids du rouleau avant au rouleau arrière. Cela évite la formation de « vagues » à la surface du gazon.

Important: Effectuez le réglage des ressorts quand le plateau de coupe est monté sur le groupe de déplacement et abaissé au sol.

1. Serrez le contre-écrou à l'arrière de la tige de ressort jusqu'à obtention d'un écartement (C) de 25 mm entre l'arrière du support du ressort et l'avant de la rondelle (Figure 8).

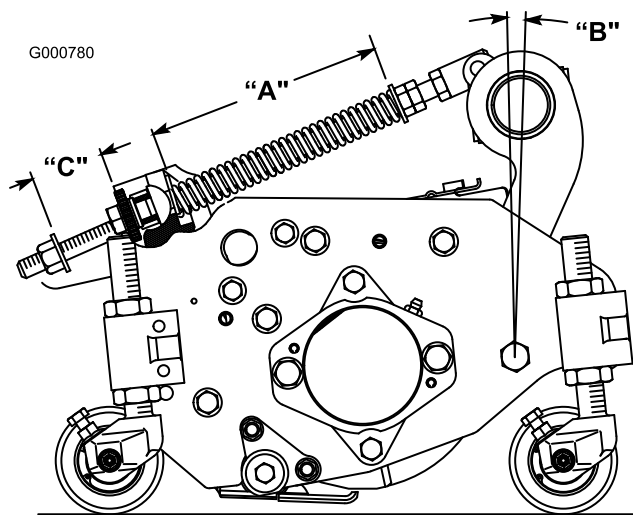


Figure 8

2. Serrez les écrous hexagonaux à l'extrémité avant de la tige de ressort jusqu'à ce que la longueur du ressort comprimé (A) soit égale à 203 mm (Figure 8).

Remarque: Lorsque vous tondez des pelouses irrégulières ou ondulées, augmentez la longueur du ressort comprimé (A) à 216 mm et l'écartement (C) entre l'arrière du support de ressort et l'avant de la rondelle à 38 mm (Figure 8).

Remarque: Quand la longueur du ressort comprimé (A) **diminue**, le transfert de poids du rouleau avant au rouleau arrière **augmente** et l'angle de rotation (B) du bâti porteur/plateau de coupe **diminue**.

Remarque: Quand l'écartement (C) entre le support de ressort et la rondelle **augmente**, la garde au sol du plateau de coupe **diminue** et l'angle de rotation (B) du bâti porteur/plateau de coupe **augmente**.

3

Montage des plateaux de coupe Modèles 03863 et 03864

Pièces nécessaires pour cette opération:

5/7	Chaîne de levage
5/7	Support de chaîne
5/7	Étrier fileté
10/14	Écrou
5/7	Vis
5/7	Rondelle
5/7	Écrou
5/7	Grand joint torique

Montage des supports et des chaînes de relevage

Montez un support de chaîne sur chaque bras de relevage à l'aide d'un étrier fileté et de 2 écrous. Positionnez les supports comme suit :

1. Sur les bras de relevage n° 1, 4 et 5, positionnez les supports de chaînes et les étriers filetés à 381 mm derrière l'axe du pivot (Figure 9). Sur les bras de relevage n° 1 et 5, tournez les supports vers la droite de 10° degrés par rapport à la verticale (Figure 9). Sur le bras de relevage n° 4, tournez le support vers la gauche de 10° degrés par rapport à la verticale (Figure 9).

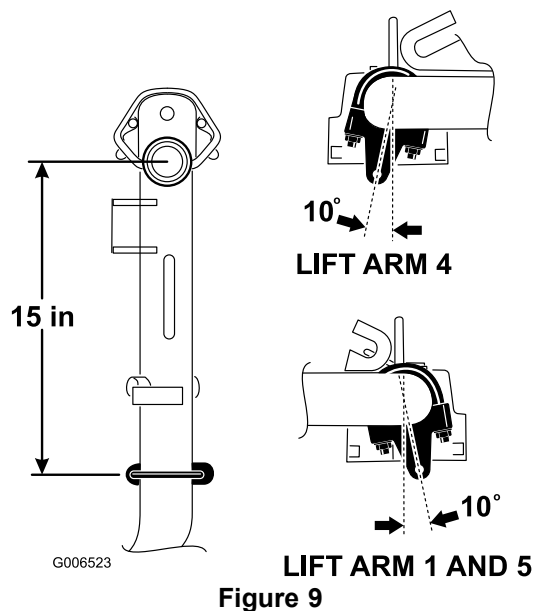


Figure 9

- Sur les bras de relevage n° 2 et 3, positionnez les supports et les étriers filetés à 381 mm derrière l'axe du pivot (Figure 10). Tournez les supports de 45 degrés vers l'extérieur de la machine.

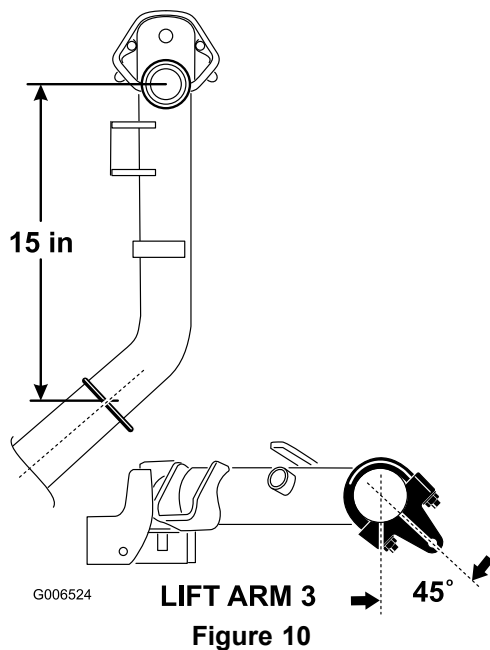


Figure 10

- Sur les bras de relevage n° 6 et 7, positionnez les supports et les étriers filetés à 368 mm derrière l'axe du pivot (Figure 11). Tournez les supports de 10 degrés vers l'extérieur de la machine.

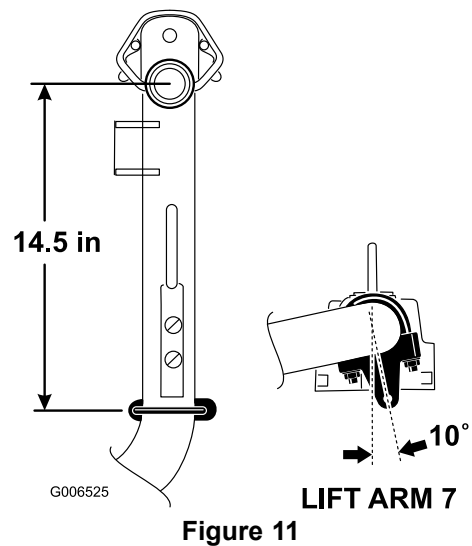


Figure 11

- Serrez tous les étriers filetés à un couple de 51 à 65 N m.
- Montez une chaîne de levage sur chaque support de chaîne avec une vis, une rondelle et un écrou, en positionnant l'ensemble comme montré à la Figure 12

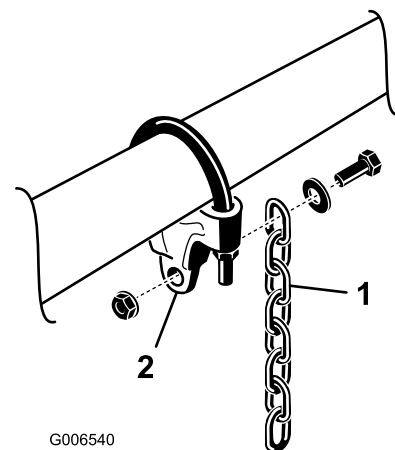


Figure 12

- Chaîne de levage
- Support de chaîne

Réglage du déflecteur arrière

Dans la plupart des conditions, la dispersion optimale de l'herbe est obtenue quand le déflecteur arrière est fermé (éjection avant). Lorsque l'herbe est lourde ou humide, le déflecteur arrière peut être ouvert.

Pour ouvrir le déflecteur arrière (Figure 13), desserrez la vis qui le fixe à la plaque latérale gauche, pivotez le déflecteur en position ouverte et resserrez la vis.

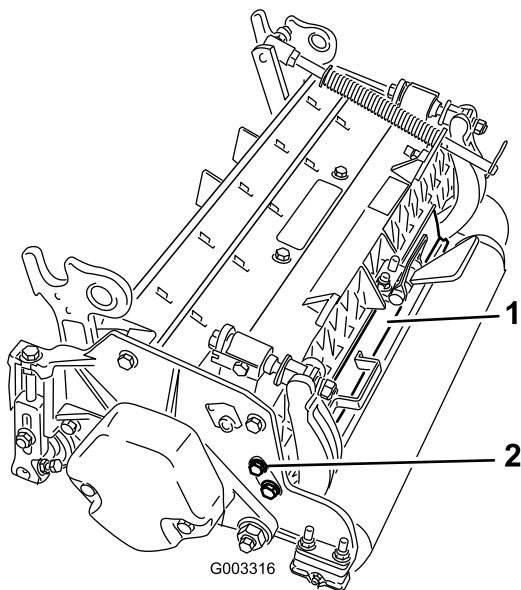


Figure 13

1. Déflecteur arrière
2. Vis d'assemblage

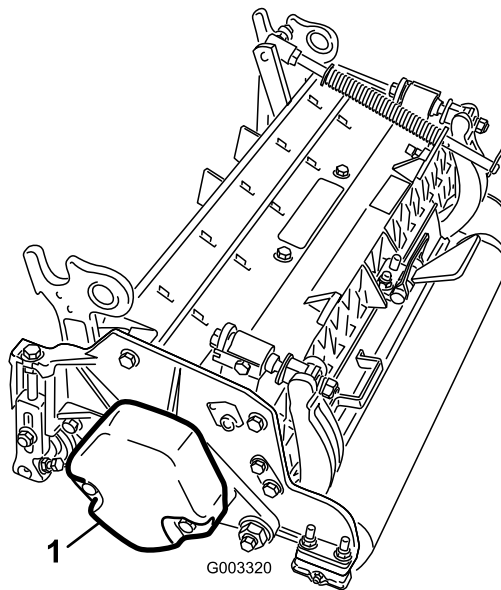


Figure 15

1. Contrepoids

Montage des contrepoids

Tous les plateaux de coupe sont livrés avec le contrepoids monté sur le côté gauche. Reportez-vous au schéma suivant pour déterminer la position des contrepoids et des moteurs de cylindres.

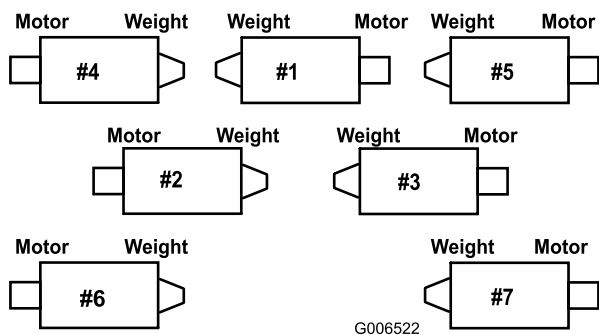


Figure 14

1. Sur les plateaux de coupe n° 2, 4 et 6, enlevez les 2 vis qui fixent le contrepoids à l'extrémité gauche du plateau de coupe. Déposez le contrepoids (Figure 15).

2. A l'extrémité droite du plateau de coupe, retirez l'obturateur en plastique du logement de roulements (Figure 16).
3. Enlevez les 2 vis de la plaque latérale droite (Figure 16).

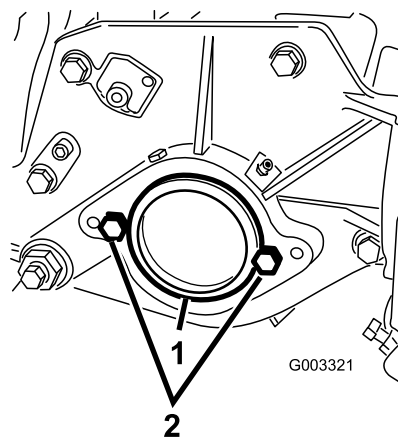


Figure 16

1. Obturateur en plastique
2. Vis (2)

4. Montez le contrepoids à l'extrémité droite du plateau de coupe à l'aide des 2 vis retirées précédemment.
5. Placez les 2 vis de fixation du moteur de cylindre sur la plaque latérale gauche du plateau de coupe sans les serrer (Figure 16).

Montage des plateaux de coupe

1. Montez une rondelle de butée sur l'axe horizontal du pivot comme illustré à la Figure 17.

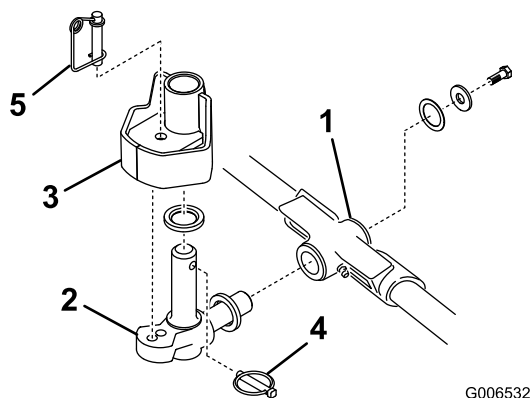


Figure 17

- | | |
|--|-------------------------------------|
| 1. Bâti porteur | 4. Goupille à anneau |
| 2. Pivot | 5. Goupille de blocage de direction |
| 3. Plaque de direction de bras de relevage | |

2. Insérez l'axe horizontal du pivot dans le tube de montage du bâti porteur (Figure 17).
3. Fixez le pivot au bâti porteur avec une rondelle de butée, une rondelle plate et une vis à embase (Figure 17).
4. Insérez une rondelle de butée sur l'axe vertical du pivot (Figure 17).
5. S'il a été déposé, insérez l'axe vertical du pivot dans le moyeu de pivot du bras de relevage (Figure 17). Guidez le pivot en position, entre les deux amortisseurs de centrage en caoutchouc, dans le dessous de la plaque de direction du bras de relevage.
6. Insérez la goupille à anneau dans le trou transversal de l'axe de pivot (Figure 17).
7. Fixez la chaîne du bras de relevage au support de chaîne du plateau de coupe (Figure 18) avec la goupille élastique comme suit :
 - A. Sur les plateaux de coupe n° 1, 4, 5, 6 et 7, utilisez seulement 6 maillons de chaînes.
 - B. Sur les plateaux de coupe n° 2 et 3, utilisez les 7 maillons de chaînes.

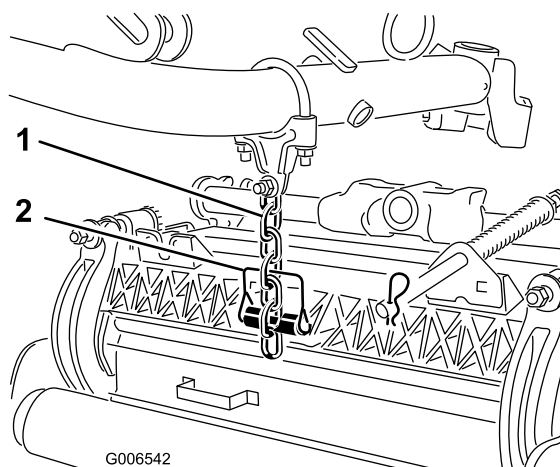


Figure 18

- | | |
|---------------------|-----------------------|
| 1. Chaîne de levage | 2. Goupille élastique |
|---------------------|-----------------------|

8. Enduisez de graisse propre la cannelure du moteur de cylindre.
9. Huilez le joint torique du moteur de cylindre et posez-le sur la bride du moteur.
10. Montez le moteur en le tournant dans le sens horaire jusqu'à ce que les brides passent les vis (Figure 19). Tournez le moteur dans le sens antihoraire jusqu'à ce que les brides encerclent les vis, puis serrez les vis.

Important: Vérifiez que les flexibles du moteur de cylindre ne sont pas vrillés ni coudés et ne risquent pas d'être coincés.

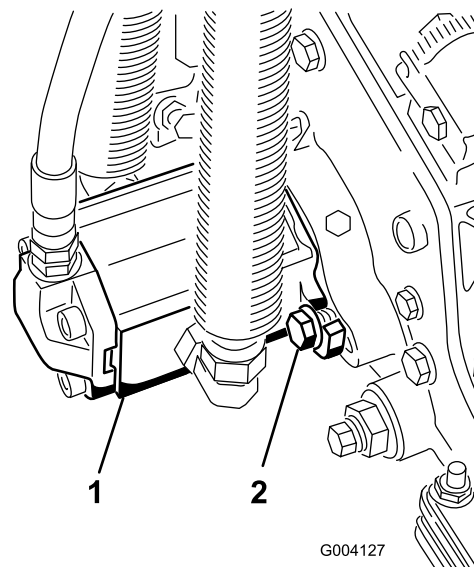


Figure 19

- | | |
|--------------------------------------|------------------------------|
| 1. Moteur d'entraînement de cylindre | 2. Vis d'assemblage cylindre |
|--------------------------------------|------------------------------|

Remarque: Si une position de plateau de coupe fixe est requise, insérez la goupille de blocage de direction dans le trou de fixation du pivot (Figure 17).

11. Accrochez le ressort autour du bas de la goupille de blocage de direction (Figure 17).

Réglage du ressort de compensation

Le tracteur est réglé en usine pour la plupart des applications de tonte de fairways.

Les réglages suivants sont possibles pour préparer précisément la machine pour l'application prévue :

Le ressort de compensation (Figure 20) transfère aussi le poids du rouleau avant au rouleau arrière. Cela évite la formation de « vagues » à la surface du gazon.

Important: Effectuez le réglage des ressorts quand le plateau de coupe est monté sur le groupe de déplacement et abaissé au sol.

1. Serrez le contre-écrou à l'arrière de la tige de ressort jusqu'à obtention d'un écartement (C) de 51 mm entre l'arrière du support du ressort et l'avant de la rondelle (Figure 20).

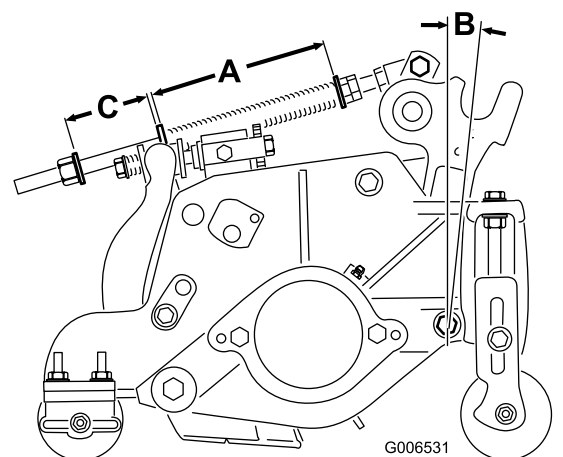


Figure 20

2. Serrez les écrous hexagonaux à l'extrémité avant de la tige de ressort jusqu'à ce que la longueur du ressort comprimé (A) soit égale à 159 mm (Figure 20).

Remarque: Si vous travaillez sur un terrain accidenté, réduisez la longueur du ressort de 13 mm. Le suivi des contours du terrain sera légèrement diminué.

Remarque: Quand la longueur du ressort comprimé (A) **diminue**, le transfert de poids du rouleau avant au rouleau arrière **augmente** et l'angle de rotation (B) du bâti porteur/plateau de coupe **diminue**.

Remarque: Quand l'écartement (C) entre le support de ressort et la rondelle **augmente**, la garde au sol du plateau de coupe **diminue** et l'angle de rotation (B) du bâti porteur/plateau de coupe **augmente**.

Remarque: Lorsque vous tondez une surface gazonnée ondulée, augmentez la longueur du ressort comprimé (A) ainsi que la largeur de l'écartement (C) à 13 mm (Figure 20).

4

Autres réglages des plateaux de coupe

Aucune pièce requise

Procédure

Le tracteur est réglé en usine pour la plupart des applications de tonte de fairways. Plusieurs réglages de précision pour des applications spécifiques sont mentionnés dans la section Entretien du plateau de coupe, comme suit :

- Réglage de la vitesse d'abaissement des plateaux de coupe
Permet de régler la vitesse à laquelle les plateaux de coupe s'abaissent.
- Réglage de la hauteur de levage des plateaux de coupe latéraux avant
Permet de régler la hauteur de rotation des plateaux de coupe latéraux avant pour augmenter la garde sur les fairways ondulés.
- Réglage de la course des trois plateaux de coupe avant
Permet de régler la course descendante des trois plateaux de coupe avant sur les fairways très ondulés.

5

Ajout de masses arrière

Pièces nécessaires pour cette opération:

45 kg	Chlorure de calcium (à se procurer séparément)
1	Kit masse arrière (réf. 104-1478) (à se procurer séparément)

Procédure

Pour répondre à la norme CEN EN 836:1997, à la norme ISO 5395:1990 et à la norme ANSI B71.4-2004, lestez les roues arrière de 45 kg de chlorure de calcium et montez le kit masses arrière (réf. 104-1478).

Important: En cas de crevaison d'un pneu contenant du chlorure de calcium, conduisez la machine hors de la surface gazonnée le plus rapidement possible. Détrempez immédiatement la zone contaminée avec de l'eau pour éviter d'endommager l'herbe.

6

Mise en place des autocollants CE

Pièces nécessaires pour cette opération:

4	Autocollants CE
2	Certificat CE

Procédure

Si vous utilisez la machine dans un pays membre de la Communauté Européenne, recouvrez les autocollants ANSI correspondants avec les autocollants CE fournis. Rangez les certificats CE en lieu sûr.

7

Lecture des manuels et rangement des pièces supplémentaires

Pièces nécessaires pour cette opération:

1	Manuel de l'utilisateur
1	Manuel de l'utilisateur du moteur
1	Catalogue de pièces
1	Documentation de formation à l'usage de l'utilisateur
1	Masque de l'outil de diagnostic ACE
1	Clé de contact sur porte-clés
1	Clé de verrouillage de capot
2	Vis
2	Écrou à oreilles

Procédure

1. Lisez les manuels.
2. Visionnez la documentation de formation de l'utilisateur.
3. Le masque de l'outil de diagnostic ACE sert au diagnostic des anomalies de fonctionnement de la machine. Rangez-le en lieu sûr.

Vue d'ensemble du produit

Commandes

Pédale de déplacement

La pédale de déplacement (Figure 21) commande le déplacement en marche avant et arrière. Appuyez sur le haut de la pédale pour rouler en marche avant et sur le bas pour rouler en marche arrière. La vitesse de déplacement varie selon que la pédale est plus ou moins enfoncée. Pour vous déplacer à la vitesse maximale à vide, appuyez sur la pédale après avoir placé la commande d'accélérateur en position haut régime.

Pour immobiliser la machine, relâchez la pédale de déplacement et laissez-la revenir à la position centrale.

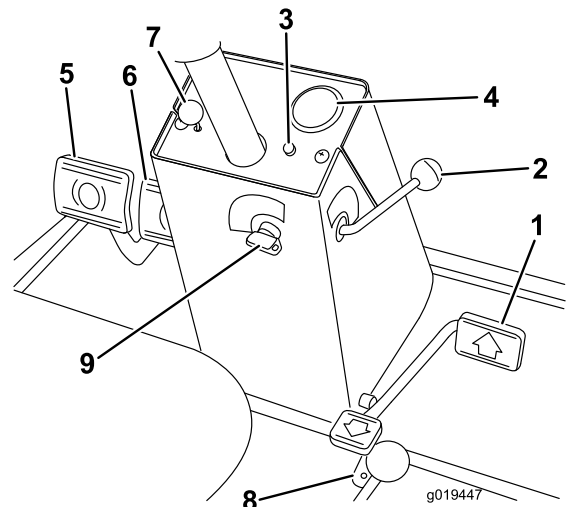


Figure 21

- | | |
|--|--|
| 1. Pédale de déplacement | 6. Verrou du frein de stationnement |
| 2. Limiteur de vitesse en marche avant | 7. Goupille de blocage |
| 3. Voyant de diagnostic rouge | 8. Limiteur de vitesse en marche arrière |
| 4. Compteur de vitesse | 9. Commutateur à clé |
| 5. Pédales de frein | |

Limiteur de vitesse en marche avant

Préréglez le limiteur de vitesse en marche avant (Figure 21) pour limiter la course de la pédale de déplacement en marche avant et maintenir une vitesse de travail constante.

Voyant de diagnostic rouge

Le voyant de diagnostic rouge (Figure 21), situé derrière la tour de direction, fournit plusieurs indications. Lors du démarrage du moteur, le voyant s'allume quand les bougies de préchauffage sont activées.

S'il clignote pendant l'utilisation de la machine, cela peut signifier que :

- La machine fonctionne plus rapidement que la vitesse maximale programmée dans l'ECU.
- Une anomalie électrique a été détectée (circuit ouvert ou court-circuit).
- Une fuite hydraulique a été détectée (uniquement si la machine est équipée du détecteur de fuite Turfdefender).
- Une erreur de communication a été détectée (uniquement si la machine est équipée du détecteur de fuite Turfdefender).

Commutateur à clé

Le commutateur à clé (Figure 21) a trois positions : arrêt, contact/préchauffage et démarrage.

Compteur de vitesse

Le compteur (Figure 21) indique la vitesse de déplacement de la machine.

Pédales de frein

Deux pédales (Figure 21) commandent les freins de roues individuels pour faciliter le braquage, le stationnement et l'adhérence sur les flancs des pentes. Une goupille de verrouillage relie les pédales entre elles pour permettre de serrer le frein de stationnement et pour déplacer la machine d'un point à un autre.

Verrou du frein de stationnement

Le bouton situé à gauche de la console actionne le verrou du frein de stationnement (Figure 21). Pour serrer le frein de stationnement, reliez les pédales de frein ensemble à l'aide de la goupille de blocage, appuyez sur les deux pédales et tirez sur le verrou du frein de stationnement. Pour desserrer le frein de stationnement, appuyez sur les deux pédales jusqu'à ce que le verrou se rétracte.

Limiteur de vitesse en marche arrière

Réglez la vis (Figure 21) pour limiter la course de la pédale de déplacement en marche arrière et donc la vitesse de déplacement.

Levier de commande multifonction

Le levier (Figure 22 et Figure 23) commande le relevage et l'abaissement des plateaux de coupe, ainsi que le démarrage et l'arrêt des cylindres.

Jauge de carburant

La jauge de carburant (Figure 22 et Figure 23) indique le niveau de carburant dans le réservoir.

Témoin de pression d'huile moteur

Ce témoin (Figure 22 et Figure 23) signale une baisse de pression dangereuse de l'huile moteur.

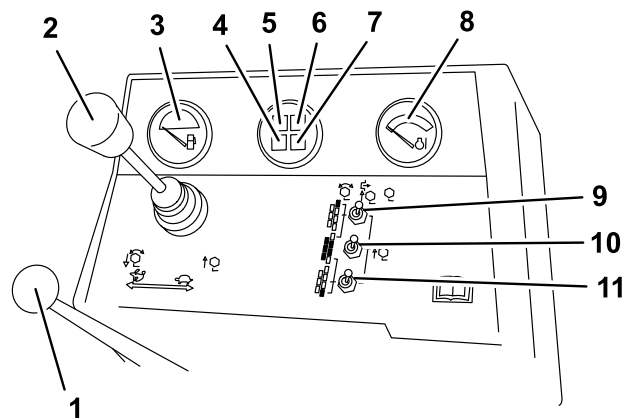


Figure 22

Modèles 03808 et 03813

- | | |
|---|--|
| 1. Commande d'accélérateur | 7. Témoin de préchauffage |
| 2. Levier multifonction | 8. Thermomètre du liquide de refroidissement moteur |
| 3. Jauge de carburant | 9. Commutateur d'activation/désactivation (n° 7) de cylindre arrière droit |
| 4. Témoin de charge | 10. Commutateur d'activation/désactivation (principal) |
| 5. Témoin de pression d'huile moteur | 11. Commutateur d'activation/désactivation (n° 6) de cylindre arrière gauche |
| 6. Témoin de surchauffe du liquide de refroidissement | |

Commande d'accélérateur

Déplacez la commande (Figure 22 et Figure 23) en avant pour augmenter le régime moteur et en arrière pour le diminuer.

Témoin de surchauffe du liquide de refroidissement

Ce témoin (Figure 22 et Figure 23) s'allume et le moteur s'arrête automatiquement si la température du liquide de refroidissement est excessivement élevée.

Témoin de préchauffage

Le témoin (Figure 22 et Figure 23) s'allume quand les bougies de préchauffage sont activées.

Témoin de charge

Ce témoin (Figure 22 et Figure 23) s'allume pour indiquer une défaillance du circuit de charge.

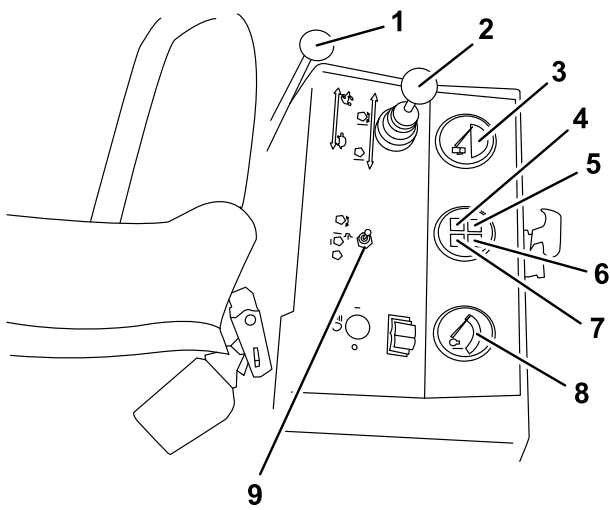


Figure 23

Modèles 03806, 03807 et 03812

G019449

- | | |
|--------------------------------------|---|
| 1. Commande d'accélérateur | 6. Témoin de surchauffe du liquide de refroidissement |
| 2. Levier multifonction | 7. Témoin de préchauffage |
| 3. Jauge de carburant | 8. Thermomètre du liquide de refroidissement moteur |
| 4. Témoin de charge | 9. Commutateur d'activation/désactivation (principal) |
| 5. Témoin de pression d'huile moteur | |

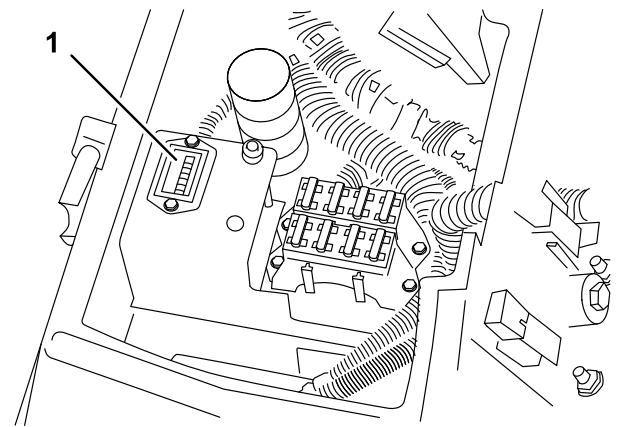


Figure 24

G019525

1. Compteur horaire

Commutateurs d'activation/de désactivation

Les commutateurs d'activation et de désactivation (Figure 22 et Figure 23) sont utilisés conjointement avec le levier multifonction pour actionner les cylindres. Les cylindres peuvent être relevés mais pas abaissés lorsqu'ils se trouvent à mi-course.

Compteur horaire

Le compteur horaire (Figure 24) indique le nombre d'heures de fonctionnement de la machine.

Boutons de rodage

Les boutons de rodage (Figure 25) sont utilisés conjointement avec le levier multifonction pour effectuer le rodage des lames. Voir Rodage dans [Entretien des plateaux de coupe](#) (page 57).

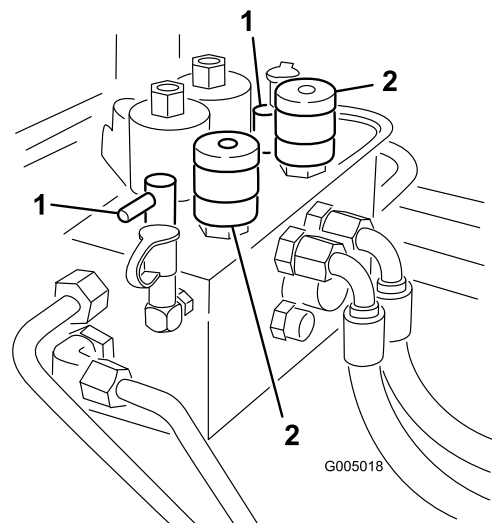


Figure 25

G005018

1. Boutons de rodage 2. Boutons de commande des cylindres

Commandes de vitesse des cylindres

Pour régler le régime des plateaux de coupe avant et arrière (Figure 25). La position N° 1 correspond au rodage. Les autres positions concernent les opérations de tonte. Consultez l'autocollant situé sous le siège pour plus de détail sur les réglages.

Siège

Le levier de réglage du siège (Figure 26) permet de déplacer le siège de 10 cm en avant et en arrière. Le bouton de réglage

(Figure 26) permet de régler le siège en fonction du poids de l'utilisateur. Pour déplacer le siège en avant et en arrière, tirez le levier situé du côté gauche du siège vers l'extérieur. Lorsque le siège se trouve à la position voulue, relâchez le levier pour bloquer le siège. Pour régler le siège en fonction du poids de l'utilisateur, tournez le bouton de tension du ressort dans le sens horaire pour augmenter la tension et dans le sens anti-horaire pour réduire la tension du ressort.

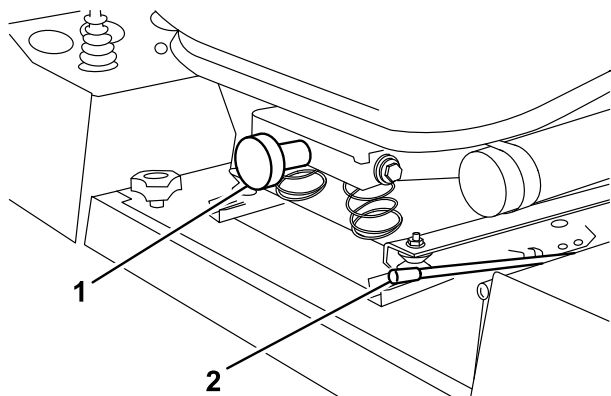


Figure 26

G019451

1. Bouton de réglage du ressort
2. Levier de réglage du siège

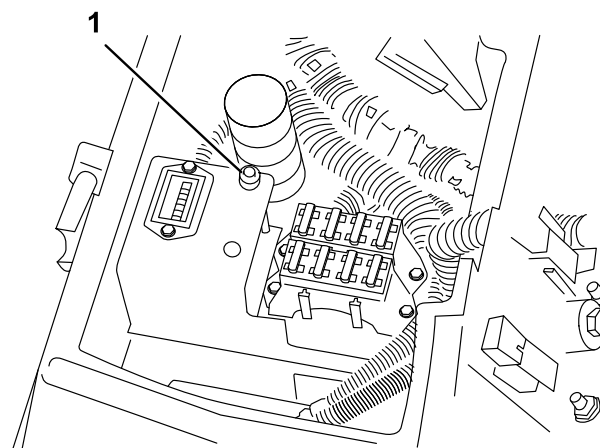


Figure 27

G019452

1. Voyant de diagnostic vert

Lorsque le voyant de diagnostic clignote, cela signifie que le module de commande a détecté l'un des problèmes suivants :

- Une des sorties est en court-circuit.
- Une des sorties est en circuit ouvert.

A l'aide de l'affichage de diagnostic, déterminez la sortie défaillante ; voir Contrôle des contacteurs de sécurité.

Si le voyant de diagnostic ne s'allume pas quand la clé de contact est en position contact, cela signifie que le module de commande électronique ne fonctionne pas. Cela peut être dû aux raisons suivantes :

- Boucle non connectée
- Ampoule de voyant grillée
- Fusibles grillés
- Pas d'alimentation batterie

Vérifiez les connexions électriques, les fusibles d'entrée et l'ampoule du voyant de diagnostic. Assurez-vous que le connecteur de boucle est bien fixé au connecteur du faisceau de câblage.

Voyant de diagnostic vert

Le voyant de diagnostic vert signale les anomalies de fonctionnement du module de commande électronique. Il est situé sous le panneau de commande, près de la boîte à fusibles (Figure 27). Quand le module de commande électronique fonctionne correctement et quand la clé de contact est tournée à la position contact, le voyant est allumé. Il se met à clignoter si le module de commande détecte une anomalie de fonctionnement dans le système électrique. Le voyant cesse de clignoter et s'éteint automatiquement quand la clé de contact est tournée à la position arrêt.

Affichage de diagnostic ACE (option)

La machine est équipée d'un module de commande électronique qui gère la plupart de ses fonctions. Le module de commande détermine la fonction requise pour divers commutateurs d'entrée (c.-à-d. commutateur du siège, à clé, etc.) et active les sorties pour actionner les solénoïdes ou relais associés à cette fonction.

Pour que le module de commande électronique puisse contrôler la machine correctement, chaque commutateur d'entrée, solénoïde de sortie et relais doit être connecté et fonctionner correctement.

L'affichage de diagnostic ACE est un outil qui permet de vérifier les fonctions électriques de la machine.

Caractéristiques techniques

Remarque: Les spécifications et la conception de la machine sont susceptibles de modifications sans préavis.

Largeur de coupe des modèles 03806, 03807 et 03812	244 cm
Largeur de coupe des modèles 03808 et 03813	338 cm
Largeur hors tout (déplacement d'un point à un autre)	226 cm
Largeur hors tout (de travail)	279 cm
Longueur hors tout	305 cm
Hauteur avec système ROPS	213 cm
Poids*, modèle 03806	1 451 kg
Poids*, modèles 03807 et 03812	1 496 kg
Poids*, modèles 03808 et 03813	1 792 kg
* Avec plateaux de coupe à 5 lames et tous pleins faits.	

Outils et accessoires

De nombreux accessoires et outils agréés par Toro sont disponibles pour améliorer et augmenter les capacités de la machine. Contactez votre concessionnaire-réparateur ou distributeur agréé ou rendez-vous sur www.Toro.com pour obtenir une liste de tous les accessoires et outils agréés.

Utilisation

Remarque: Les côtés gauche et droit de la machine sont déterminés d'après la position d'utilisation normale.

Contrôle du niveau d'huile moteur

Périodicité des entretiens: À chaque utilisation ou une fois par jour

Le moteur est expédié avec de l'huile dans le carter. Vérifiez toutefois le niveau d'huile avant et après le premier démarrage du moteur.

La capacité approximative du carter moteur est de 7 litres avec filtre.

Utilisez une huile moteur de qualité qui répond aux spécifications suivantes :

- Classification API requise : CH-4, CI-4 ou mieux.
- Huile préférée : SAE 15W-40 (au-dessus de -18 °C)
- Autre huile possible : SAE 10W-30 ou 5W-30 (toutes températures)

Remarque: L'huile moteur Toro Premium est en vente chez votre distributeur avec la viscosité 15W-40 ou 10W-30. Consultez le catalogue de pièces pour les numéros de référence.

Remarque: Le meilleur moment pour vérifier le niveau d'huile moteur est en début de journée, quand le moteur est froid avant sa mise en marche. Si le moteur a déjà tourné, attendez au moins 10 minutes que l'huile retourne dans le carter avant de contrôler le niveau. Si le niveau d'huile se trouve à la même hauteur ou en dessous du repère minimum sur la jauge, faites l'appoint jusqu'à ce que le niveau d'huile atteigne le repère maximum. **NE REMPLISSEZ PAS EXCESSIVEMENT.** Si le niveau d'huile se situe entre les repères maximum et minimum, il n'est pas nécessaire de faire l'appoint.

1. Garez la machine sur une surface plane et horizontale. Déverrouillez et soulevez le capot (Figure 28).

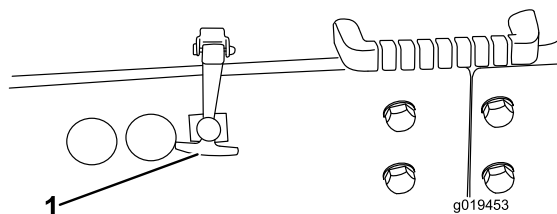
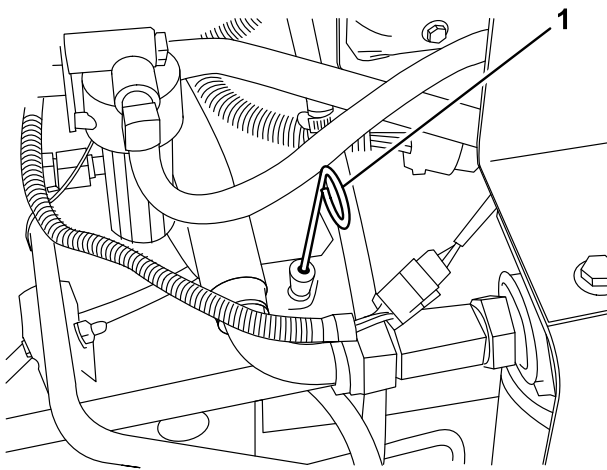


Figure 28

1. Verrou du capot
-
2. Sortez la jauge (Figure 29), essuyez-la sur un chiffon propre et remettez-la en place. Ressortez la jauge et vérifiez le niveau d'huile : le liquide doit atteindre le repère maximum (FULL) sur la jauge.

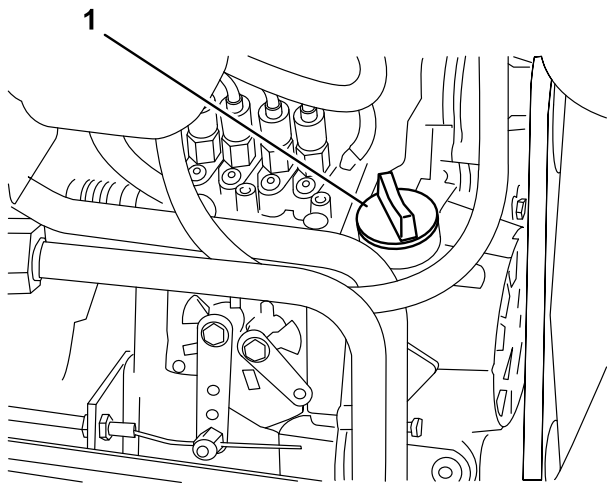


G019454

Figure 29

1. Jauge d'huile

3. Si le niveau d'huile est bas, retirez le bouchon de remplissage (Figure 30) et ajoutez de l'huile jusqu'à ce que le niveau atteigne le repère maximum (FULL) sur la jauge. Ne remplissez pas excessivement.



G019455

Figure 30

1. Bouchon de remplissage

4. Remettez en place le bouchon de remplissage.
5. Fermez et verrouillez le capot.

Contrôle du circuit de refroidissement

Périodicité des entretiens: À chaque utilisation ou une fois par jour

Enlevez les débris sur la grille, le refroidisseur d'huile et l'avant du radiateur chaque jour ou plus fréquemment si l'environnement d'utilisation est extrêmement sale et

poussiéreux ; voir Enlèvement des débris à la section Entretien du système de refroidissement.

Le circuit de refroidissement contient un mélange 50/50 d'eau et d'antigel à l'éthylène glycol permanent. Contrôlez le niveau du liquide de refroidissement dans le radiateur et le vase d'expansion au début de chaque journée de travail, avant même de mettre le moteur en marche. La capacité du système est de 9,4 litres.

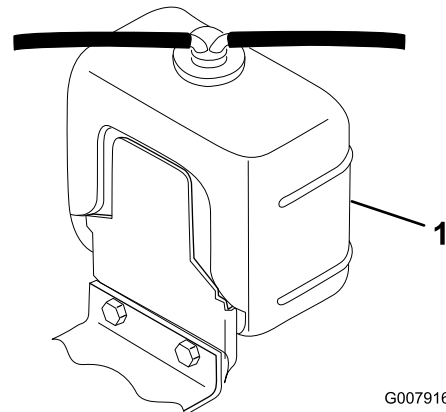
▲ PRUDENCE

Si le moteur vient de tourner, du liquide de refroidissement sous pression peut être projeté à l'extérieur et vous brûler quand vous enlevez le bouchon du radiateur.

Laissez refroidir le moteur pendant au moins 15 minutes ou attendez que le bouchon du radiateur ne brûle plus quand vous le touchez.

1. Retirez le bouchon du radiateur et le bouchon du vase d'expansion avec précaution (Figure 31).
2. Contrôlez le niveau de liquide de refroidissement dans le radiateur et le vase d'expansion (Figure 31).

Le radiateur doit être rempli jusqu'en haut du goulot de remplissage et le vase d'expansion jusqu'au repère maximum.



G007916

Figure 31

1. Vase d'expansion

3. Remplissez le vase d'expansion jusqu'au repère du plein et le radiateur jusqu'en haut du goulot de remplissage. **Ne remplissez pas excessivement le vase d'expansion.**

Remarque: Si de l'air est présent dans le système, enlevez le bouchon d'aération (Figure 32) en haut du réservoir latéral du radiateur pour permettre à l'air de s'échapper. Remettez le bouchon d'aération en place après avoir enduit le filetage de produit d'étanchéité au Teflon.

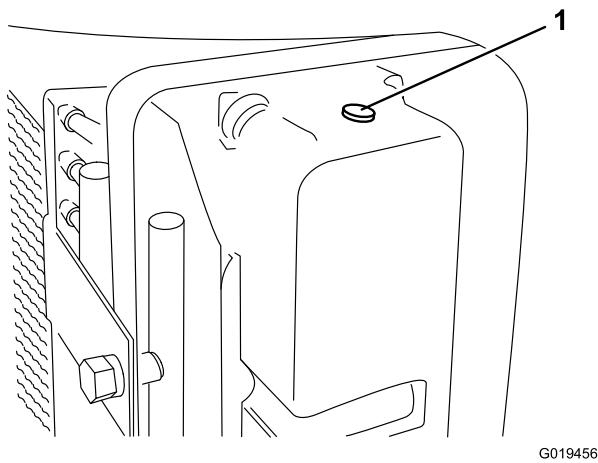


Figure 32

G019456

1. Bouchon d'aération

4. Remettez en place les bouchons du radiateur et du vase d'expansion.
5. Fermez et verrouillez le capot.

Remplissage du réservoir de carburant

Capacité du réservoir de carburant : 57 litres

⚠ DANGER

Dans certaines conditions, le gazole et les vapeurs qu'il dégage sont extrêmement inflammables et explosifs. Un incendie ou une explosion causé(e) par du carburant peut vous brûler, ainsi que d'autres personnes, et causer des dommages matériels.

- Remplissez le réservoir à l'aide d'un entonnoir, à l'extérieur, dans un endroit dégagé, et lorsque le moteur est arrêté et froid. Essuyez tout carburant répandu.
- Ne remplissez pas complètement le réservoir de carburant. Remplissez le réservoir de carburant jusqu'à 25 mm au-dessous de la base du goulot de remplissage. L'espace au-dessus doit rester vide pour permettre au carburant de se dilater.
- Ne fumez jamais en manipulant du carburant et tenez-vous à l'écart des flammes nues ou sources d'étincelles qui pourraient enflammer les vapeurs de carburant.
- Stockez le carburant dans un bidon de sécurité propre et homologué qui doit être maintenu bouché.

Utilisez uniquement du gazole propre et frais ou des carburants biodiesel à faible (<500 ppm) ou ultra faible (<15

ppm) teneur en soufre. L'indice minimum de cétane doit être de 40. Pour garantir la fraîcheur du carburant, n'achetez pas plus de la quantité normalement consommée en 6 mois.

Utilisez du gazole de qualité été (n° 2-D) si la température ambiante est supérieure à -7 °C et du gazole de qualité hiver (n° 1-D ou mélange n° 1-D/2-D) si la température ambiante est inférieure à -7 °C. L'usage de carburant de qualité hiver à basses températures réduit le point d'éclair et les caractéristiques d'écoulement à froid, ce qui facilite le démarrage et réduit le colmatage du filtre à carburant.

L'usage de carburant de qualité été au-dessus de -7 °C contribue à prolonger la vie de la pompe à carburant et augmente la puissance comparé au carburant de qualité hiver.

Important: N'utilisez pas de kérosène ou d'essence à la place du gazole, sous peine d'endommager le moteur.

⚠ ATTENTION

Le carburant est toxique et même mortel en cas d'ingestion. L'exposition prolongée aux vapeurs de carburant peut causer des blessures et des maladies graves.

- Évitez de respirer les vapeurs de carburant de façon prolongée.
- N'approchez pas le visage du pistolet ni de l'ouverture du réservoir de carburant ou de conditionneur.
- N'approchez pas le carburant des yeux et de la peau.

Prévu pour le fonctionnement avec du biodiesel

Cette machine peut aussi utiliser un mélange carburant et biodiesel jusqu'à B20 (20 % biodiesel, 80 % pétrodiesel). La partie gazole doit être à faible ou à très faible teneur en soufre. Prenez les précautions suivantes :

- La partie biodiesel du carburant doit être conforme à la norme ASTM D6751 ou EN 14214.
- Le mélange de carburant doit être conforme à la norme ASTM D975 ou EN 590.
- Les surfaces peintes peuvent être endommagées par les mélanges biodiesel.
- Utilisez du B5 (teneur en biodiesel de 5 %) ou un mélange de plus faible teneur par temps froid.
- Examinez régulièrement les joints et flexibles en contact avec le carburant, car ils peuvent se détériorer avec le temps.
- Le filtre à carburant peut se colmater pendant quelque temps après l'adoption de mélanges au biodiesel.
- Pour tout renseignement complémentaire sur le biodiesel, veuillez contacter votre concessionnaire.

⚠ DANGER

Dans certaines circonstances, le carburant est extrêmement inflammable et hautement explosif. Un incendie ou une explosion causé(e) par du carburant peut vous brûler, ainsi que les personnes se tenant à proximité, et causer des dommages matériels.

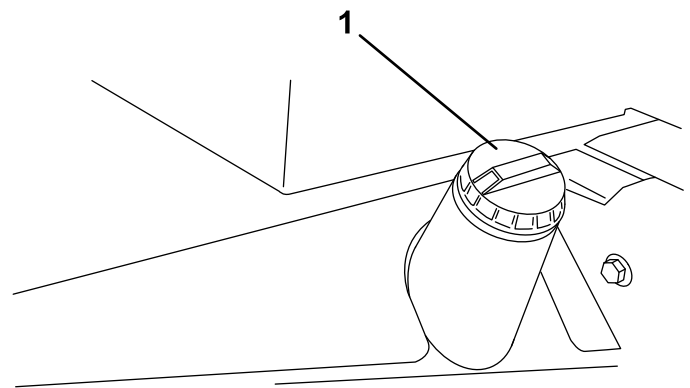
- Faites le plein du réservoir de carburant à l'extérieur, dans un endroit bien dégagé, lorsque le moteur est froid. Essuyez tout carburant répandu.
- Ne faites jamais le plein du réservoir de carburant à l'intérieur d'une remorque fermée.
- Ne fumez jamais en manipulant du carburant et tenez-vous à l'écart des flammes nues ou sources d'étincelles qui pourraient enflammer les vapeurs de carburant.
- Conservez le carburant dans un récipient homologué et hors de la portée des enfants. N'achetez et ne stockez jamais plus que la quantité de carburant consommée en un mois.
- N'utilisez pas la machine si elle n'est pas équipée du système d'échappement complet et en bon état de marche.

⚠ DANGER

Dans certaines circonstances, de l'électricité statique peut se former lors du remplissage, produire une étincelle et enflammer les vapeurs de carburant. Un incendie ou une explosion causé(e) par du carburant peut vous brûler, ainsi que les personnes se tenant à proximité, et causer des dommages matériels.

- Posez toujours les bidons de carburant sur le sol, à l'écart du véhicule, avant de les remplir.
- Ne remplissez pas de bidons de carburant à l'intérieur d'un véhicule ou sur le plateau d'une remorque, car la moquette intérieure ou le revêtement en matière plastique de la caisse risque d'isoler le bidon et de freiner l'élimination de l'électricité statique éventuellement produite.
- Si possible, descendez la machine du véhicule ou de la remorque et posez-la à terre avant de remplir le réservoir de carburant.
- Si ce n'est pas possible, laissez la machine dans le véhicule ou sur la remorque, mais remplissez le réservoir à l'aide d'un bidon, et non directement à la pompe.
- En cas de remplissage à la pompe, maintenez le pistolet en contact avec le bord du réservoir ou du bidon, jusqu'à ce que le remplissage soit terminé.

1. Placez la machine sur un sol plat et horizontal.
2. Nettoyez la surface autour du bouchon du réservoir de carburant avec un chiffon propre.
3. Retirez le bouchon du réservoir de carburant (Figure 33).



G019457

Figure 33

1. Bouchon du réservoir de carburant

4. Versez du gazole dans le réservoir jusqu'à ce que le liquide atteigne la base du goulot de remplissage.
5. Revissez solidement le bouchon du réservoir après avoir fait le plein.

Remarque: Dans la mesure du possible, faites le plein de carburant après chaque utilisation. Cela minimisera la formation éventuelle de condensation à l'intérieur du réservoir.

Contrôle du niveau de liquide hydraulique

Périodicité des entretiens: À chaque utilisation ou une fois par jour

Le réservoir de la machine est rempli en usine avec environ 32 litres d'huile hydraulique de bonne qualité. Contrôlez néanmoins le niveau du liquide hydraulique avant de mettre le moteur en marche pour la première fois, puis tous les jours. Le liquide de remplacement recommandé est le suivant :

Liquide hydraulique toutes saisons « Toro Premium All Season » (en bidons de 19 litres ou barils de 208 litres).

Voir le catalogue de pièces ou un distributeur Toro pour les liquidop de itérence. Si le liquide de marque Toro n'est pas disponible, d'autres liquides peuvent être utilisés s'ils répondent à toutes les propriétés physiques et aux spécifications de l'industrie suivantes. L'utilisation de liquides synthétiques est déconseillée. Consultez votre distributeur de lubrifiants pour identifier un produit qui convient. Remarque : Toro décline toute responsabilité en cas de dégât causé par l'utilisation d'huiles de remplacement inappropriées. Utilisez uniquement des produits provenant de fabricants réputés qui répondent de leur recommandation.

Liquide hydraulique à indice de viscosité élevé/point d'écoulement bas, ISO VG 46

Propriétés physiques :

Indice de viscosité, ASTM D445	44 à 48 cSt à 40 °C 7,9 à 8,5 cSt à 100 °C
Indice de viscosité, ASTM D2270	140 à 160
Point d'écoulement, ASTM D97	-37 à -45 °C

Spécifications de l'industrie :

Vickers I-286-S (Niveau de qualité), Vickers M-2950-S (Niveau de qualité), Denison HF-0

Important: L'huile multigrade ISO VG 46 offre des performances optimales dans une large plage de températures. À des températures ambiantes toujours très élevées (18 à 49 °C), le liquide hydraulique ISO VG 68 peut améliorer les performances.

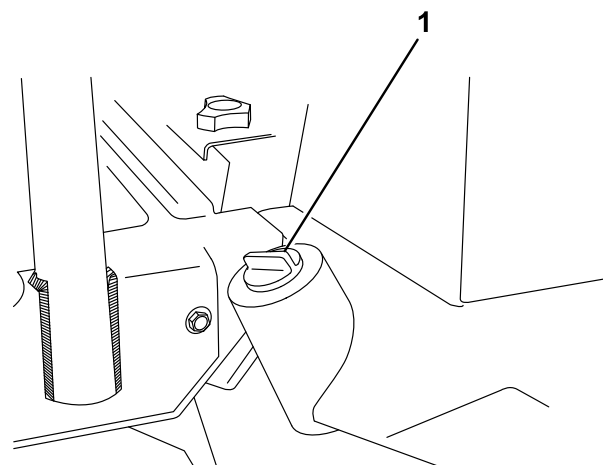
Liquide hydraulique Premium biodégradable Mobil EAL EnviroSyn 46H

Important: Le liquide Mobil EAL EnviroSyn 46H est le seul liquide biodégradable synthétique agréé par Toro. Il est compatible avec les élastomères utilisés dans les systèmes hydrauliques Toro et convient pour de larges plages de températures. Ce liquide est compatible avec les huiles minérales traditionnelles, toutefois vous devrez rincer soigneusement le système hydraulique pour le débarrasser du liquide traditionnel afin d'optimiser sa biodégradabilité et ses performances. Cette huile est

disponible en bidons de 19 litres ou en barils de 208 litres chez votre distributeur Mobil.

Important: De nombreux liquides hydrauliques sont presque incolores, ce qui rend difficile la détection des fuites. Un additif colorant rouge à utiliser dans le circuit hydraulique est disponible en bouteilles de 20 ml. Une bouteille suffit pour 15 à 22 litres d'huile hydraulique. Vous pouvez commander ces bouteilles chez les concessionnaires Toro agréés (réf. 44-2500).

1. Garez la machine sur une surface plane et horizontale, abaissez les plateaux de coupe et arrêtez le moteur.
2. Nettoyez la surface autour du goulot de remplissage et du bouchon du réservoir hydraulique (Figure 34). Enlevez le bouchon du goulot de remplissage.



G019458

Figure 34

1. Bouchon du réservoir hydraulique

3. Dévissez la jauge du goulot de remplissage et essuyez-la sur un chiffon propre. Remettez la jauge dans le goulot de remplissage, ressortez-la et contrôlez le niveau de liquide. Le liquide doit arriver à 6 mm du repère sur la jauge.
4. Si le niveau est bas, ajoutez la quantité de liquide qui convient pour faire monter le niveau jusqu'au repère maximum.
5. Remettez la jauge dans le goulot et revissez le bouchon en place.

Contrôle de la pression des pneus

Périodicité des entretiens: À chaque utilisation ou une fois par jour

Les pneus sont surgonflés pour l'expédition. Il faut donc les dégonfler légèrement avant l'utilisation. La pression de gonflage correcte des pneus avant et arrière est de 1,03 à 1,38 bar.

Important: Les pneus doivent être uniformément gonflés pour garantir de bons résultats et de bonnes performances. Veillez toujours à utiliser une pression de gonflage suffisante.

Contrôle du contact cylindre/contre-lame

Périodicité des entretiens: À chaque utilisation ou une fois par jour

Contrôlez le contact cylindre/contre-lame avant chaque journée de travail, quelle qu'ait été la qualité de la coupe jusque-là. Il doit exister un léger contact sur toute la longueur du cylindre et de la contre-lame (voir Réglage cylindre/contre-lame dans le *Manuel de l'utilisateur* des plateaux de coupe).

Démarrage et arrêt

1. Asseyez-vous sur le siège et n'appuyez pas sur la pédale de déplacement. Vérifiez que le frein de stationnement est serré, que la pédale de déplacement est au point mort, que la commande d'accélérateur est en position bas régime et que le commutateur d'activation/de désactivation est en position désactivation.
2. Tournez le commutateur d'allumage en position contact/préchauffage. Une minuterie automatique contrôle le préchauffage pendant environ 6 secondes. Après le préchauffage, tournez la clé en position Démarrage. Actionnez le démarreur pendant 15 secondes au maximum. Relâchez la clé quand le moteur démarre. Si un préchauffage supplémentaire est nécessaire, tournez la clé en position arrêt, puis de nouveau en position contact/préchauffage. Répétez la procédure si nécessaire.
3. Laissez tourner le moteur au ralenti ou à ouverture partielle du papillon jusqu'à ce qu'il soit chaud.
4. Pour arrêter, ramenez toutes les commandes au point mort et serrez le frein de stationnement. Ramenez la commande d'accélérateur en position bas régime, tournez la clé de contact en position arrêt et sortez-la du commutateur.

Important: Laissez le moteur tourner au ralenti pendant 5 minutes avant de l'arrêter s'il vient de fonctionner à pleine charge. Vous éviterez ainsi d'endommager le turbocompresseur.

Remarque: Nous recommandons d'abaisser les plateaux de coupe sur le sol chaque fois que la machine est garée (à court ou à long terme). Cela permet de dépressuriser le circuit de levage et évite l'abaissement accidentel des plateaux de coupe.

Purge du circuit d'alimentation

1. Placez la machine sur un sol plat et horizontal. Vérifiez que le réservoir de carburant est au moins à moitié plein.
2. Déverrouillez et soulevez le capot.

▲ DANGER

Dans certaines conditions, le gazole et les vapeurs de gazole sont extrêmement inflammables et explosifs. Un incendie ou une explosion causé(e) par du carburant peut vous brûler, ainsi que d'autres personnes, et causer des dommages matériels.

- Remplissez le réservoir à l'aide d'un entonnoir, à l'extérieur, dans un endroit dégagé, et lorsque le moteur est arrêté et froid. Essuyez tout carburant répandu.
 - Ne remplissez pas complètement le réservoir de carburant. Remplissez le réservoir de carburant jusqu'à 25 mm au-dessous de la base du goulot de remplissage. L'espace au-dessus doit rester vide pour permettre au carburant de se dilater.
 - Ne fumez jamais en manipulant du carburant et tenez-vous à l'écart des flammes nues ou sources d'étincelles qui pourraient enflammer les vapeurs de carburant.
 - Stockez le carburant dans un bidon de sécurité propre et homologué qui doit être maintenu bouché.
3. Ouvrez le bouchon d'aération sur le filtre à carburant/séparateur d'eau (Figure 35).

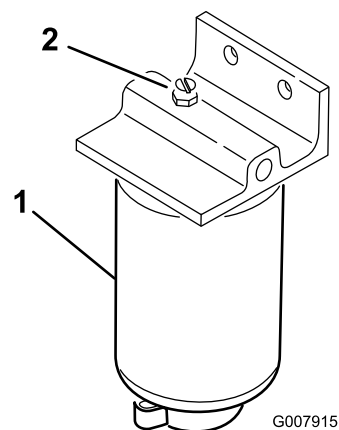


Figure 35

1. Filtre à carburant/séparateur d'eau
2. Bouchon d'aération

4. Tournez la clé en position contact. La pompe d'alimentation électrique se met en marche et force l'air autour du bouchon d'aération. Laissez la clé à la même position jusqu'à ce que le carburant s'écoule régulièrement par le bouchon. Resserrez le bouchon et tournez la clé en position arrêt.
5. Desserrez la vis de purge sur la pompe d'injection (Figure 36).

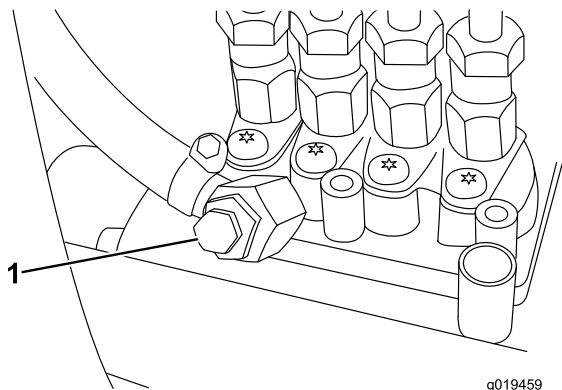


Figure 36

1. Vis de purge de la pompe d'injection

6. Tournez la clé en position contact. La pompe d'alimentation électrique se met en marche et force l'air autour de la vis de purge. Laissez la clé à la même position jusqu'à ce que le carburant s'écoule régulièrement par la vis. Resserrez la vis et tournez la clé en position arrêt.

Remarque: Le moteur devrait démarrer sans problème si les procédures de purge ci-dessus sont suivies. Toutefois, si le moteur refuse de démarrer, il se peut qu'il reste de l'air entre la pompe d'injection et les injecteurs ; voir Purge de l'air des injecteurs dans la section Entretien.

Transport de la machine

Transportez la machine sur une remorque de poids-lourd ou un camion. Le camion ou la remorque doit être équipé(e) des freins, des éclairages et de la signalisation exigés par la loi. Lisez attentivement toutes les instructions de sécurité. Tenez-en compte pour éviter de vous blesser et de blesser d'autres personnes ou des animaux.

▲ ATTENTION

Il est dangereux de conduire sur la voie publique sans indicateurs de direction, éclairages, réflecteurs ou panneau « véhicule lent ». Vous risquez de provoquer un accident et de vous blesser.

Ne conduisez pas la machine sur la voie publique.

Pour transporter la machine :

1. Si vous utilisez une remorque, fixez-la au véhicule tracteur et attachez les chaînes de sécurité.
2. Le cas échéant, raccordez les freins de la remorque.
3. Chargez la machine sur la remorque ou le véhicule.
4. Arrêtez le moteur, enlevez la clé, serrez le frein et fermez le robinet d'arrivée de carburant.
5. Servez-vous des points d'attache en métal de la machine pour l'arrimer solidement sur la remorque ou le véhicule de transport au moyen de sangles, chaînes, câbles ou cordes (Figure 37 et Figure 38).
 - Avant – trou du patin rectangulaire, sous le tube d'essieu, à l'intérieur de chaque roue avant (Figure 37)

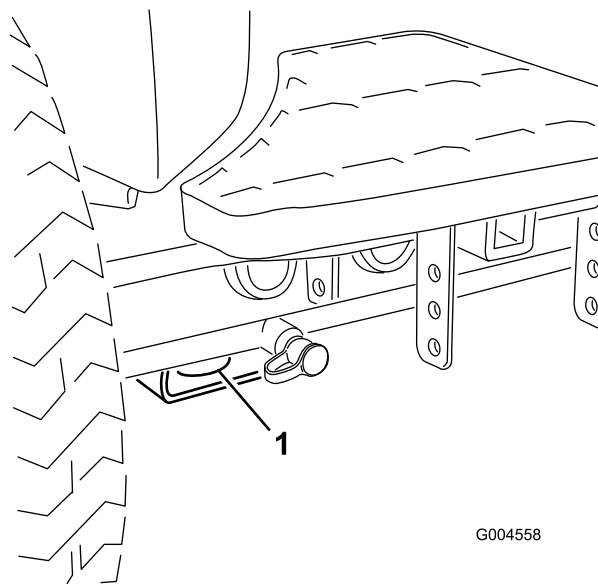


Figure 37

1. Point d'attache avant

- Arrière – chaque côté de la machine sur le cadre arrière (Figure 38)

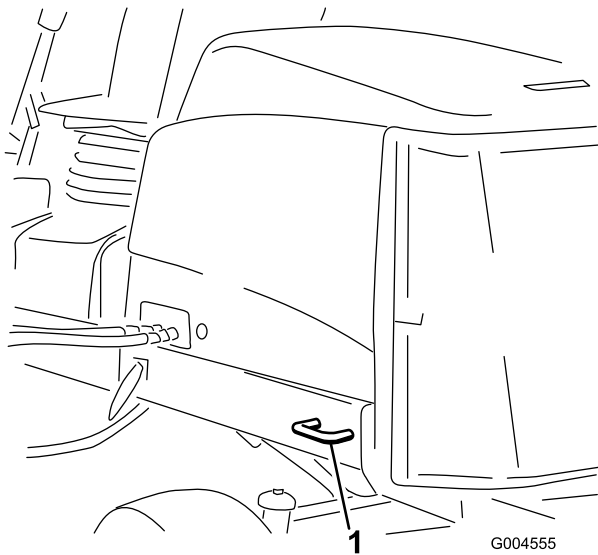


Figure 38

1. Point d'attache arrière

Chargement de la machine

Procédez avec la plus grande prudence lorsque vous chargez la machine sur une remorque ou un camion. Il est préférable d'utiliser une rampe d'une seule pièce qui dépasse de chaque côté des roues avant de la machine, plutôt que des rampes individuelles pour chaque roue (Figure 39). Si vous ne disposez pas d'une rampe d'une seule pièce, utilisez un nombre suffisant de rampes individuelles pour constituer une rampe continue.

La rampe doit être suffisamment longue pour que les angles n'excèdent pas 15 degrés (Figure 39). Si l'angle est supérieur, les composants de la tondeuse peuvent se coincer lors de son transfert de la rampe à la remorque ou au camion. La machine risque en outre de basculer en arrière. Si vous chargez la machine alors qu'elle se trouve sur ou près d'une pente, placez la remorque ou le camion en aval et la rampe en amont. Cela minimisera l'angle de la rampe. La remorque ou le camion doit être aussi de niveau que possible.

Important: N'essayez pas de faire tourner la machine quand elle se trouve sur la rampe, car vous pourriez en perdre le contrôle et tomber de la rampe.

⚠ ATTENTION

Le chargement de la machine sur une remorque ou un camion augmente le risque de basculement, et donc de blessures graves ou mortelles.

- Procédez avec la plus grande prudence lorsque vous manœuvrez la machine sur une rampe.
- Relevez l'arceau de sécurité quand vous bouclez la ceinture de sécurité lors du chargement de la machine. Vérifiez que l'arceau de sécurité peut passer sous le toit d'une remorque fermée.
- Utilisez uniquement une rampe d'une seule pièce.
- Si vous ne disposez pas d'une rampe d'une seule pièce, utilisez un nombre suffisant de rampes individuelles pour créer une surface continue plus large que la machine.
- Ne dépassez pas un angle de 15 degrés entre la rampe et le sol ou entre la rampe et la remorque ou le camion.
- Évitez d'accélérer ou de décélérer brutalement lorsque vous conduisez la machine sur une rampe.

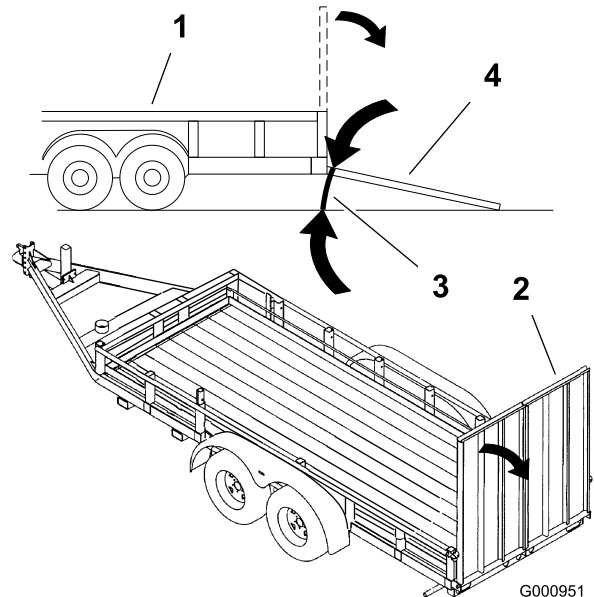


Figure 39

- | | |
|---------------------------|---|
| 1. Remorque | 3. 15 degrés maximum |
| 2. Rampe d'une seul pièce | 4. Rampe d'une seule pièce – vue latérale |

Comment pousser ou remorquer la machine

En cas d'urgence, il est possible de pousser ou de remorquer la machine en actionnant la vanne de dérivation de la pompe hydraulique à cylindrée variable.

Important: Ne poussez et ne remorquez pas la machine à plus de 3 à 4,8 km/h, car cela pourrait endommager les organes internes de la transmission. La vanne de dérivation doit être ouverte chaque fois que la machine est poussée ou remorquée.

1. La vanne de dérivation se trouve en haut de la pompe à cylindrée variable (Figure 40). Tournez la vanne à 90° dans l'un ou l'autre sens pour l'ouvrir et dériver l'huile à l'intérieur de la transmission. Il est alors possible de déplacer la machine lentement sans endommager la transmission.

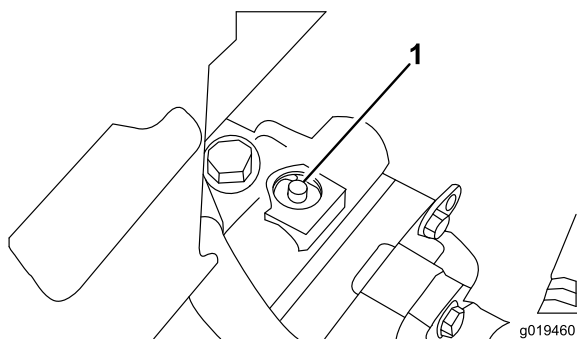


Figure 40

1. Vanne de dérivation

2. Refermez la vanne de dérivation avant de mettre le moteur en marche. Toutefois, ne la serrez pas à un couple de plus de 7 à 11 N m.

Important: La transmission surchauffera si le moteur tourne alors que la vanne de dérivation est ouverte.

Contrôle des contacteurs de sécurité

⚠ PRUDENCE

Si les contacteurs de sécurité sont déconnectés ou endommagés, la machine peut se mettre en marche inopinément et causer des blessures.

- Ne modifiez pas abusivement les contacteurs de sécurité.
- Vérifiez chaque jour le fonctionnement des contacteurs de sécurité et remplacez ceux qui sont endommagés avant d'utiliser la machine.

Le rôle des contacteurs de sécurité est d'empêcher l'actionnement du démarreur ou le démarrage du moteur

si la pédale de déplacement n'est pas au point mort, si le commutateur d'activation/désactivation n'est pas en position de désactivation et si le levier multifonction n'est pas point mort. En outre, le moteur s'arrêtera quand la pédale de déplacement est enfoncée alors que l'utilisateur n'est pas assis sur le siège ou que le frein de stationnement est serré.

Pour vérifier le fonctionnement des contacteurs de sécurité :

Périodicité des entretiens: À chaque utilisation ou une fois par jour

1. Garez la machine sur une surface plane et horizontale, abaissez les plateaux de coupe, arrêtez le moteur et serrez le frein de stationnement.
2. Ouvrez le couvercle du panneau de commande. Localisez le faisceau de câblage et le connecteur de boucle. Débranchez le connecteur de boucle du faisceau de câblage avec précaution (Figure 41).

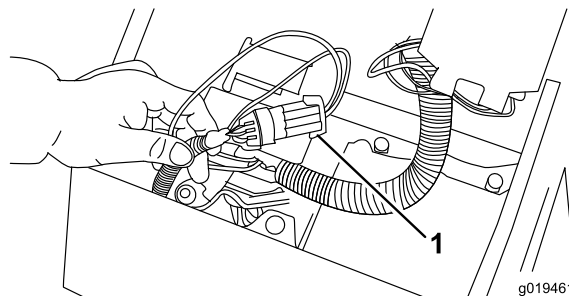


Figure 41

1. Connecteur de boucle

3. Branchez le connecteur de l'outil Diagnostic ACE au connecteur du faisceau de câblage (Figure 42). Vérifiez que le masque correct est apposé sur l'affichage de diagnostic ACE.

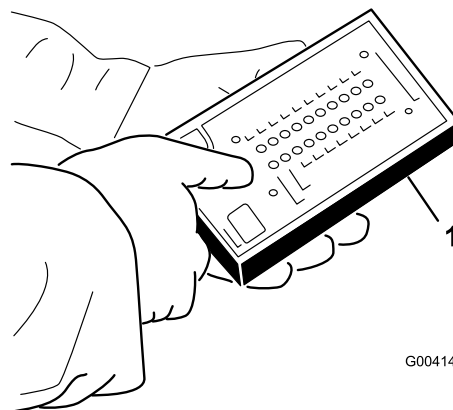


Figure 42

1. Diagnostic ACE

4. Tournez la clé de contact à la position contact, mais ne démarrez pas le moteur.

Remarque: Le texte en rouge sur l'autocollant se rapporte aux commutateurs d'entrée et le texte en vert aux commutateurs de sortie.

5. La diode « entrées affichées » sur la colonne inférieure droite du Diagnostic ACE doit être allumée. Si la diode « sorties affichées » est allumée, enfoncez et relâchez le bouton à bascule sur le Diagnostic ACE pour faire passer la diode à « entrées affichées ». Ne gardez pas le bouton enfoncé.
6. Le diagnostic ACE allume la diode associée à chaque entrée quand le commutateur de cette entrée est fermé.

Faites passer chaque commutateur successivement de ouvert à fermé (c.-à-d. asseyez-vous sur le siège, engagez la pédale de déplacement, etc.) et vérifiez si la diode appropriée du Diagnostic ACE clignote quand le commutateur correspondant est fermé. Répétez la procédure sur chaque commutateur pouvant être changé manuellement.

7. Si un commutateur est fermé et si la diode appropriée ne s'allume pas, contrôlez tous les câblages et toutes les connexions au commutateur et/ou contrôlez les commutateurs avec un ohmmètre. Remplacez les commutateurs endommagés et réparez les câblages endommagés.

Le Diagnostic ACE peut détecter les solénoïdes de sortie ou les relais qui sont excités. Cette méthode permet de déterminer rapidement si la défaillance est d'origine électrique ou hydraulique.

alterner, appuyez une seule fois sur le bouton à bascule. Vous pouvez le faire aussi souvent que nécessaire. Ne gardez pas le bouton enfoncé.

6. Asseyez-vous sur le siège et essayez d'actionner la fonction voulue de la machine. La diode de sortie appropriée doit s'allumer pour indiquer que l'ECU active cette fonction. (Reportez-vous à la liste des fonctions des électrovannes hydraulique pour confirmer les diodes de sorties spécifiées.)

Remarque: Si une diode de sortie clignote, cela signifie que cette SORTIE présente un problème électrique. Réparez/remplacez immédiatement les pièces électriques défectueuses. Pour réinitialiser une diode qui clignote, tournez la clé de contact en position arrêt, puis à nouveau en position contact, et effacez la mémoire des défauts du module de commande électronique (voir Effacement de la mémoire des défauts dans Mémoire des défauts et récupération des défauts enregistrés).

Si aucune diode de sortie ne clignote, mais si les diodes de sortie correctes ne s'allument pas, vérifiez que les commutateurs d'entrée requis sont aux positions voulues pour activer la fonction. Vérifiez si les commutateurs fonctionnent correctement.

Si les diodes de sortie sont allumées comme spécifié, mais que la machine ne fonctionne pas correctement, le problème n'est pas d'origine électrique. Faites les réparations nécessaires.

Remarque: En raison des contraintes du système électrique, il peut arriver que les diodes de sortie pour « Start » (démarrage), « Preheat » (préchauffage) et « ETR/ALT » ne clignent pas alors qu'un problème électrique est associé à ces fonctions. Si l'une de ces fonctions semblent être en cause, contrôlez systématiquement le circuit électrique avec un multimètre pour confirmer qu'elles ne présentent pas de problème électrique.

Si chaque commutateur d'entrée est à la position correcte et fonctionne correctement, mais que la diode de sortie n'est pas allumée, cela indique un problème de l'ECU. Dans ce cas, adressez-vous à votre concessionnaire Toro.

Pour vérifier une fonction de sortie :

1. Garez la machine sur une surface plane et horizontale, abaissez les plateaux de coupe, arrêtez le moteur et serrez le frein de stationnement.
2. Ouvrez le couvercle du panneau de commande. Trouvez le faisceau de câblage et les connecteurs près du module de commande. Débranchez le connecteur de boucle du faisceau de câblage avec précaution.
3. Branchez le connecteur de l'outil Diagnostic ACE au connecteur du faisceau de câblage. Vérifiez que le masque correct est apposé sur le diagnostic ACE.
4. Tournez la clé de contact à la position contact, mais ne démarrez pas le moteur.

Remarque: Le texte en rouge sur l'autocollant se rapporte aux commutateurs d'entrée et le texte en vert aux commutateurs de sortie.

5. La diode « sorties affichées » sur la colonne inférieure droite du Diagnostic ACE doit être allumée. Si la diode « entrées affichées » est allumée, appuyez sur le bouton à bascule sur le Diagnostic ACE pour faire passer la diode à « sorties affichées ».

Remarque: Il sera peut-être nécessaire d'alterner plusieurs fois entre « entrées affichées » et « sorties affichées » pour effectuer la procédure suivante. Pour

Mémoire des défauts et récupération des défauts enregistrés

Si le module de commande électronique détecte un **défaut** sur l'un des **solénoïdes de sortie**, il déclenche le clignotement du voyant de diagnostic de la machine (voyant de diagnostic rouge sur la console ou vert sous la console) et met le défaut en mémoire. Le défaut peut être récupéré et affiché à tout moment avec l'outil de diagnostic ACE ou un PC/ordinateur portable. Le module de commande électronique enregistre un

(1) défaut à la fois et n'enregistrera aucun autre défaut avant d'avoir effacé le premier.

Récupération des données des défauts

Récupération des défauts enregistrés (ne vous asseyez pas sur le siège).

1. Tournez la clé de contact en position arrêt.
2. Connectez l'outil de diagnostic à main au connecteur de boucle voulu du module de commande électronique (utilisez le masque qui convient).
3. Mettez le levier multifonction en position relevage et maintenez-la dans cette position.
4. Tournez la clé de contact en position contact et laissez le levier multifonction en position relevage jusqu'à ce que le voyant supérieur gauche de l'outil de diagnostic s'allume (approx. 2 secondes).
5. Laissez revenir le levier à la position centrale.
6. L'outil de diagnostic va maintenant lire le défaut en mémoire dans le module de commande électronique.

Important: L'affichage montre huit (8) enregistrements individuels et le défaut apparaît sur le huitième. Chaque enregistrement reste affiché pendant 10 secondes. Vous devez régler l'affichage de l'outil de diagnostic sur sorties (outputs) pour voir le défaut. Le circuit fautif clignotera. Les enregistrements se répètent jusqu'à ce que le contact soit coupé. La machine ne démarrera pas dans ce mode.

Effacement de la mémoire des défauts (l'outil de diagnostic n'est pas nécessaire)

7. Tournez la clé de contact en position arrêt.
8. Tournez le commutateur de rodage en position de rodage avant ou arrière.
9. Tournez le commutateur de commande des cylindres en position activée.
10. Mettez le levier multifonction en position relevage et maintenez-la dans cette position.
11. Tournez la clé de contact en position contact et maintenez le levier multifonction en position relevage jusqu'à ce que le témoin de commande des cylindres se mette à clignoter (environ 2 secondes).
12. Relâchez le levier et tournez la clé de contact en position arrêt. La mémoire est maintenant effacée.
13. Tournez le commutateur de rodage en position arrêt et le commutateur d'activation en position désactivée.

Important: Ne laissez pas l'outil Diagnostic ACE connecté à la machine. Il n'est pas conçu pour supporter les conditions d'utilisation quotidiennes de la machine. Lorsque vous n'avez plus besoin de l'outil de diagnostic ACE, débranchez-le de la machine et rebranchez le connecteur de boucle au connecteur du faisceau de câblage. La machine ne

pourra pas fonctionner si le connecteur de boucle n'est pas branché au faisceau. Rangez l'outil de diagnostic ACE dans un endroit sûr de l'atelier, pas sur la machine.

Fonctions des électrovannes hydrauliques

Reportez-vous à la liste ci-dessous pour identifier les différentes fonctions des électrovannes du collecteur hydraulique. Chacune doit être excitée pour que la fonction puisse être activée.

Électrovanne	Fonction
MSV1	Circuit de cylindre avant
MSV2	Circuit de cylindre arrière
SV4	Levage des plateaux de coupe latéraux avant
SV3	Levage du plateau de coupe central avant
SV5	Levage des plateaux de coupe arrière
SV1	Mise sous pression du circuit hydraulique de relevage/abaissement
SV2	Direction : ACTIVE=Relevage, DESACTIVE= Abaissement
SV6	Plateau de coupe latéral arrière gauche
SV7	Plateau de coupe latéral arrière droit
SV8	Maintien de charge

Conseils d'utilisation

Familiarisation

Avant de commencer à tondre, entraînez-vous à utiliser la machine dans un endroit dégagé. Démarrez et arrêtez le moteur. Conduisez la machine en marche avant et en marche arrière. Abaissez et relevez les plateaux de coupe, et engagez et désengagez les cylindres. Après vous être familiarisé avec la machine, entraînez-vous à travailler à différentes vitesses en montée et en descente.

Les freins peuvent faciliter le braquage de la machine. Vous devez cependant les utiliser avec prudence, particulièrement si l'herbe est tendre ou humide, car elle risque d'être arrachée accidentellement. Les freins directionnels individuels peuvent aussi aider à maintenir la motricité. Par exemple, il peut arriver que la roue en amont patine et perde de son pouvoir de traction. Dans ce cas, appuyez progressivement et par intermittence sur la pédale de frein d'amont, jusqu'à ce que la roue correspondante arrête de patiner, ce qui a pour effet d'augmenter la traction sur la roue en aval.

Important: Avant de commencer à tondre, entraînez-vous à faire tourner la machine. L'herbe, surtout si elle est tendre ou humide, sera endommagée si le virage est pris à grande vitesse ou si le rayon de braquage est trop court. Maintenez une vitesse inférieure à 5 km/h pour tourner et utilisez un rayon de braquage supérieur à 2,4 m pour minimiser les dégâts causés par les pneus et les plateaux de coupe. Si vous montez les plateaux de coupe avec la goupille de direction en place dans le trou avant, ils se dirigeront par eux-mêmes quand le groupe de déplacement changera de direction. Cela rend la machine extrêmement maniable et lui confère d'excellentes performances de coupe dans les virages. Durant la coupe transversale des fairways, nous vous recommandons d'effectuer vos demi-tours en « goutte d'eau » pour accroître la productivité et minimiser les dégâts du gazon.

▲ DANGER

Utilisez toujours la ceinture de sécurité avec le système antiretournement (ROPS). Ne conduisez jamais la machine avec juste la ceinture de sécurité.

Système d'avertissement

Si un voyant s'allume pendant le fonctionnement, arrêtez la machine immédiatement et corrigez le problème avant de poursuivre. La machine risque d'être gravement endommagée si vous l'utilisez alors qu'elle est défectueuse.

Important: Le voyant de diagnostic rouge sur la tour de direction, indique que les bougies de préchauffage sont activées. Ne démarrez pas le moteur avant la fin du cycle de préchauffage.

La tonte

Mettez le moteur en marche et placez la commande d'accélérateur en position haut régime (lièvre) pour faire tourner le moteur au régime maximum. Placez le commutateur d'activation/désactivation en position activation et utilisez le levier multifonction pour commander les plateaux de coupe (les plateaux de coupe avant sont programmés pour s'abaisser avant les plateaux de coupe arrière). Pour tondre en marche avant, appuyez sur la pédale de déplacement en marche avant. Maintenez une vitesse qui ne provoquera pas l'illumination du témoin de commande des cylindres. Augmentez ou réduisez progressivement la vitesse pour conserver une bonne qualité de coupe.

Transport

Placez le commutateur d'activation/désactivation en position de désactivation (position centrale), verrouillez les pédales de frein ensemble et relevez les plateaux de coupe en position route. Lorsque vous passez entre deux obstacles, veillez à ne pas endommager accidentellement la machine ou les plateaux de coupe. Soyez particulièrement prudents lorsque vous

travaillez sur des terrains en pente. Conduisez lentement et évitez de prendre des virages serrés sur les pentes, pour ne pas retourner la machine. Abaissez les plateaux de coupe avant de descendre une pente pour garder le contrôle de la direction.

Entretien

Remarque: Les côtés gauche et droit de la machine sont déterminés d'après la position d'utilisation normale.

Programme d'entretien recommandé

Périodicité d'entretien	Procédure d'entretien
Après les 8 premières heures de fonctionnement	<ul style="list-style-type: none"> Contrôlez le couple de serrage des écrous et des boulons de roues (après les 1 à 4 premières heures de fonctionnement puis toutes les 10 heures de fonctionnement).
Après les 50 premières heures de fonctionnement	<ul style="list-style-type: none"> Vidangez l'huile moteur et remplacez le filtre à huile.
Après les 200 premières heures de fonctionnement	<ul style="list-style-type: none"> Vidange de l'huile du train planétaire. Vidangez le lubrifiant du pont arrière.
À chaque utilisation ou une fois par jour	<ul style="list-style-type: none"> Contrôlez le niveau d'huile moteur. Contrôle du circuit de refroidissement. Contrôlez le niveau du liquide hydraulique. Contrôlez la pression des pneus. Contrôlez le contact cylindre/contre-lame. Contrôlez les contacteurs de sécurité. Vidangez le séparateur d'eau/filtre à carburant. Enlevez les débris accumulés sur la protection arrière, le refroidisseur d'huile et le radiateur (nettoyez plus souvent si vous travaillez dans un environnement très sale). Vérifiez que les conduites et flexibles hydrauliques ne présentent pas de fuites, ne sont pas pliés, usés, détériorés par les conditions atmosphériques ou les produits chimiques, et que les supports de montage et les raccords ne sont pas desserrés.
Toutes les 50 heures	<ul style="list-style-type: none"> Graissez les roulements et les bagues. Contrôlez l'état de la batterie.
Toutes les 100 heures	<ul style="list-style-type: none"> Contrôlez et serrez les durits et les raccords du circuit de refroidissement. Contrôlez l'état et la tension de la courroie d'alternateur.
Toutes les 150 heures	<ul style="list-style-type: none"> Vidangez l'huile moteur et remplacez le filtre à huile.
Toutes les 200 heures	<ul style="list-style-type: none"> Contrôle du couple de serrage des écrous et boulons de roues.
Toutes les 400 heures	<ul style="list-style-type: none"> Faites l'entretien du filtre à air. (Effectuez l'entretien avant cette échéance si l'indicateur de colmatage est rouge. Effectuez l'entretien plus fréquemment s'il y a beaucoup de poussière ou de saleté). Contrôlez les conduites et les raccords de carburant. Remplacez la cartouche du filtre à carburant. Vérifiez le niveau d'huile du train planétaire. (Vérifiez également s'il existe des fuites externes) Contrôlez le niveau d'huile dans le pont arrière.
Toutes les 800 heures	<ul style="list-style-type: none"> Vidange de l'huile du train planétaire. (Ou une fois par an, la première échéance prévalant) Changez le lubrifiant du pont arrière. Contrôlez le pincement des roues arrière. Vidangez le liquide hydraulique.
Tous les 2 ans	<ul style="list-style-type: none"> Vidangez et nettoyez le réservoir de carburant. Vidangez et rincez le circuit de refroidissement. Remplacez tous les flexibles mobiles. Vidangez/rincez le réservoir hydraulique.

Important: Reportez-vous au *Manuel de l'utilisateur* du moteur pour plus de détail sur les procédures d'entretien.

▲ PRUDENCE

Si vous laissez la clé dans le commutateur d'allumage, quelqu'un pourrait mettre le moteur en marche accidentellement et vous blesser gravement, ainsi que toute personne à proximité.

Avant tout entretien, enlevez la clé de contact et débranchez le fil de la bougie. Écartez le fil pour éviter tout contact accidentel avec la bougie.

Fréquence d'entretien

REELMASTERS
6500-D / 6700-D
QUICK REFERENCE AID

CHECK/SERVICE (daily)

1. OIL LEVEL, ENGINE
2. OIL LEVEL, HYDRAULIC TANK
3. COOLANT LEVEL, RADIATOR
4. FUEL /WATER SEPARATOR
5. AIR FILTER SERVICE INDICATOR
6. RADIATOR SCREEN
7. BRAKE FUNCTION
8. TIRE PRESSURE (15-20 PSI)

CHECK/SERVICE
SEE OPERATOR'S MANUAL

9. BATTERY
10. BELTS (FAN, ALT.)
11. PLANETARY GEAR DRIVE
12. REAR AXLE OIL FILL**
13. REAR AXLE OIL CHECK (2)**

FLUID SPECIFICATIONS/CHANGE INTERVALS

SEE OPERATOR'S MANUAL FOR INITIAL CHANGES.	FLUID TYPE	CAPACITY	CHANGE INTERVAL		FILTER PART NO.
			FLUID	FILTER	
A. ENGINE OIL	SAE 15W-40	7.5 QTS.	150 HRS.	150 HRS.	108-3841
B. HYD. CIRCUIT OIL	MOBIL DTE15M	9 GALS.*	800 HRS.	SEE SERVICE INDICATOR	94-2621
C. PRIMARY AIR FILTER	---	---	---	SEE SERVICE INDICATOR	108-3812
D. SAFETY AIR FILTER	---	---	---	SEE OPERATOR'S MANUAL	108-3813
E. WATER SEPARATOR				400 HRS.	110-9049
F. FUEL TANK	NO. 2-DIESEL	15 GALS.	DRAIN AND FLUSH, 2 YRS.		
G. COOLANT	50/50 ETHELENE GLYCOL / WATER	2.5 GALS.	DRAIN AND FLUSH, 2 YRS.		
H. PLANETARY GEAR DRIVE	SAE85W-140	16 OZ.	800 HRS.	---	---
I. REAR AXLE OIL**	SAE85W-140	80 OZ.	800 HRS.	---	---

* INCLUDES FILTER. CHECK DIP STICK. DO NOT OVER FILL. **4WD ONLY

g023347
115-2048

Figure 43

Liste de contrôle pour l'entretien journalier

Copiez cette page pour pouvoir vous en servir régulièrement.

Entretiens à effectuer	Pour la semaine du :						
	Lun.	Mar.	Mer.	Jeu.	Ven.	Sam.	Dim.
Contrôlez le fonctionnement du système de sécurité.							
Contrôlez le fonctionnement des freins.							
Contrôlez le niveau d'huile moteur et de carburant.							
Contrôlez le niveau du liquide de refroidissement.							
Vidangez le séparateur d'eau/de carburant.							
Contrôlez l'indicateur de colmatage du filtre à air.							
Vérifiez la propreté du radiateur et de la grille.							
Vérifiez les bruits anormaux en provenance du moteur. ¹							
Vérifiez les bruits de fonctionnement anormaux.							
Contrôlez le niveau d'huile de transmission.							
Contrôlez le niveau d'huile hydraulique.							
Contrôlez l'indicateur du filtre hydraulique. ²							
Vérifiez l'état des flexibles hydrauliques.							
Recherchez les fuites éventuelles.							
Contrôlez la pression des pneus.							
Vérifiez le fonctionnement des instruments.							
Vérifiez le réglage cylindre/contre-lame.							
Vérifiez le réglage de la hauteur de coupe.							
Lubrifiez tous les graisseurs. ³							
Retouchez les peintures endommagées.							

1. Contrôlez la bougie de préchauffage et les injecteurs en cas de démarrage difficile, de fumée excessive ou de fonctionnement irrégulier du moteur.

2. Effectuez le contrôle quand le moteur est en marche et quand l'huile est à la température de fonctionnement.

3. Immédiatement après chaque lavage, quelle que soit la fréquence d'entretien indiquée

Lubrification

Graissage des roulements et bagues

Périodicité des entretiens: Toutes les 50 heures

Les graisseurs de la machine doivent être lubrifiés régulièrement avec de la graisse universelle au lithium n° 2. Si les conditions de travail sont normales, lubrifiez tous les paliers et toutes les bagues toutes les 50 heures de fonctionnement ou immédiatement après chaque lavage.

Emplacements et nombre de graisseurs :

- Bâti porteur de plateau de coupe et pivot (2 chacun) (Figure 44).

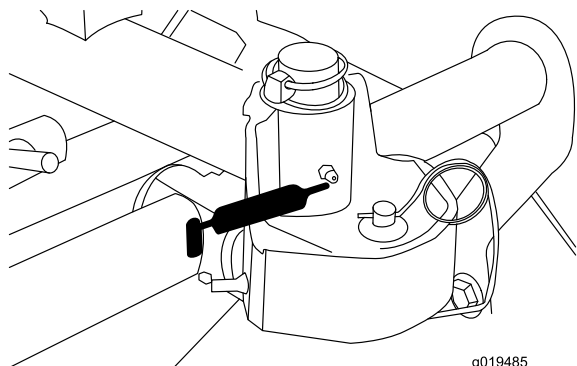


Figure 44

- Bielle d'essieu arrière (2) (Figure 45).
- Rotules de vérin de direction (2) (Figure 45).
- Bagues de pivots de fusées (2) (Figure 45). **Le graisseur supérieur du pivot de fusée ne doit être lubrifié qu'une fois par an (2 injections de graisse).**

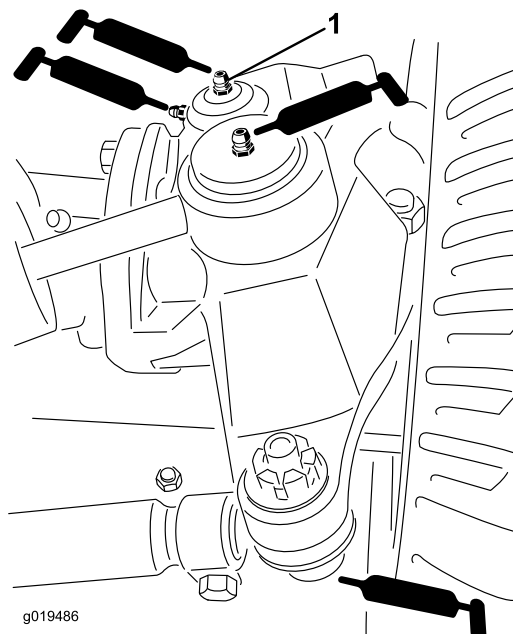


Figure 45

1. Graisseur supérieur sur pivot de fusée

- Vérins de levage avant (3) (Figure 46 et Figure 47).

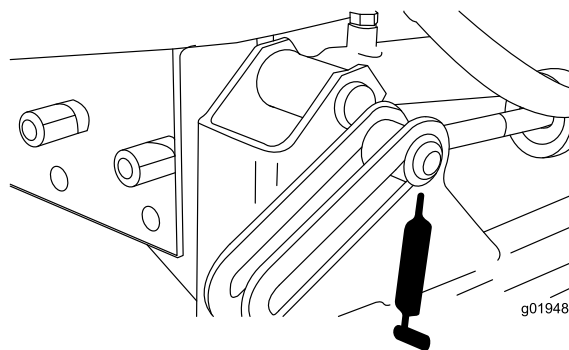


Figure 46

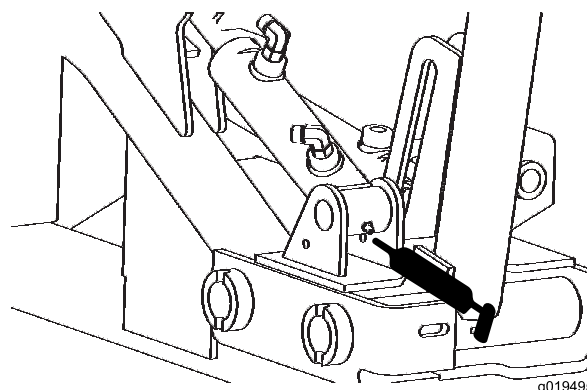


Figure 47

- Pivot de vérin de levage arrière (2) (Figure 48).

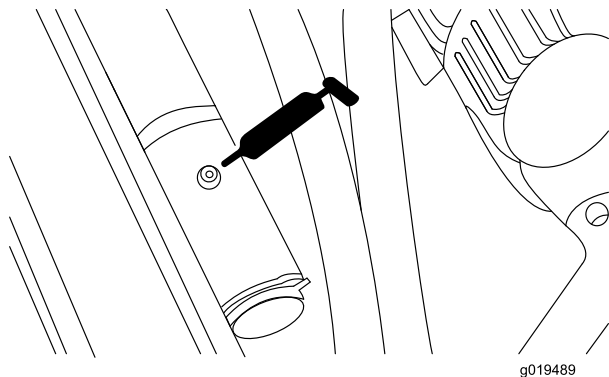


Figure 48

- Pivots de bras de levage arrière (2) (Figure 51).

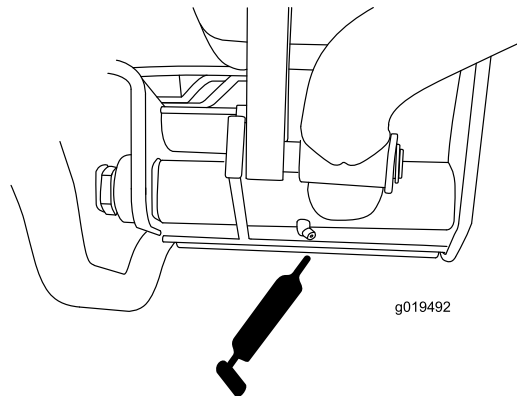


Figure 51

- Pivot de bras de levage (3) (Figure 49).

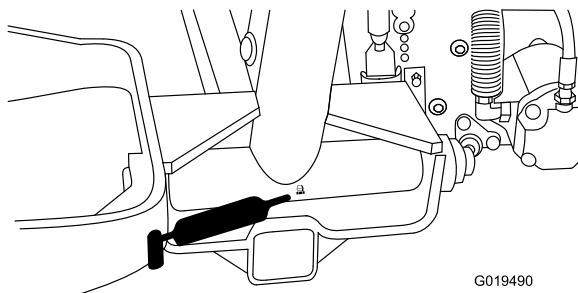


Figure 49

- Axe de pédale de frein (1) (Figure 52).

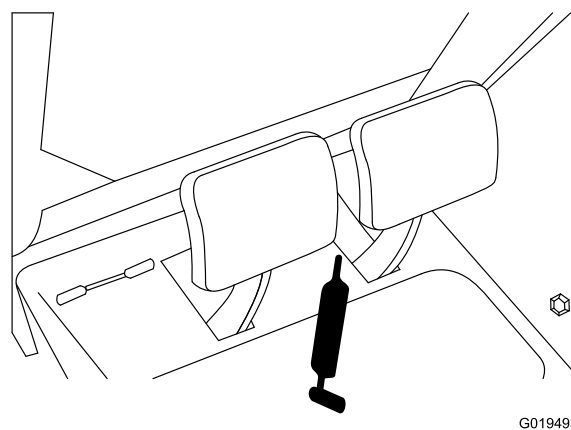


Figure 52

- Pivot d'essieu arrière (Figure 50).

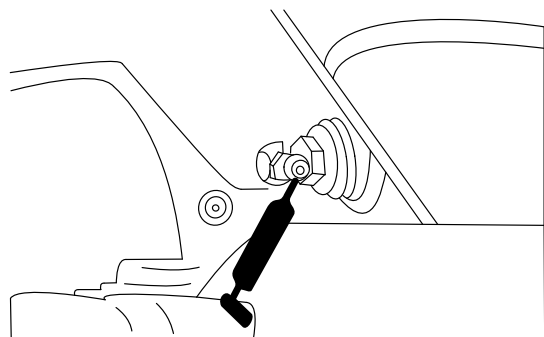


Figure 50

Entretien du moteur

Entretien du filtre à air

Périodicité des entretiens: Toutes les 400 heures

Vérifiez si le boîtier du filtre à air présente des dommages susceptibles d'occasionner des fuites d'air. Remplacez-le s'il est endommagé. Contrôlez le système d'admission pour détecter les fuites, les dommages ou les colliers de flexible desserrés.

Faites l'entretien du filtre à air uniquement quand l'indicateur de colmatage (Figure 53) indique que cela est nécessaire. Changer le filtre à air prématurément ne fait qu'accroître le risque de contamination du moteur par des impuretés quand le filtre est déposé.

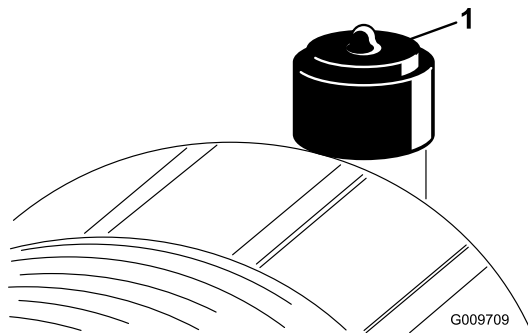


Figure 53

1. Indicateur de colmatage

Important: Le couvercle doit être parfaitement ajusté sur le corps du filtre à air.

1. Tirez le verrou vers l'extérieur et tournez le couvercle du filtre à air dans le sens antihoraire (Figure 54).

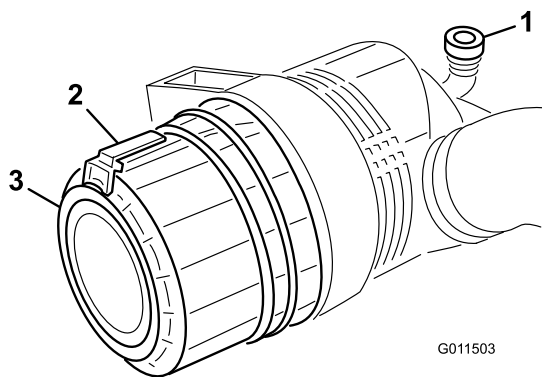


Figure 54

1. Verrou du filtre à air
2. Couvercle du filtre à air

2. Déposez le couvercle du corps du filtre à air. Avant de déposer le filtre, utilisez de l'air comprimé à basse pression (2,76 bar) propre et sec pour éliminer toute accumulation importante de débris entre l'extérieur du préfiltre et la cartouche. **N'utilisez pas d'air sous**

haute pression car il pourrait forcer les impuretés à travers l'élément et dans le canal d'admission.

Cette procédure de nettoyage évite de déplacer des débris dans l'admission lors de la dépose du préfiltre.

3. Déposez et remplacez le préfiltre (Figure 55).

Il est déconseillé de nettoyer les éléments usagés car cela risque d'endommager le matériau du filtre. Vérifiez que le filtre de rechange n'a pas été endommagé pendant le transport. Vérifiez l'extrémité d'étanchéité du filtre et du boîtier. **N'utilisez pas l'élément s'il est endommagé.** Insérez le filtre neuf en appuyant sur le bord extérieur de l'élément pour l'engager dans la cartouche. **N'appuyez pas sur la partie centrale flexible du filtre.**

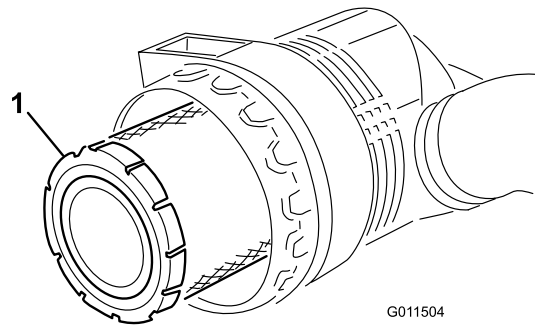


Figure 55

1. Préfiltre du filtre à air

Important: N'essayez jamais de nettoyer l'élément de sécurité (Figure 56). Remplacez-le une fois sur trois, quand vous effectuez l'entretien du préfiltre.

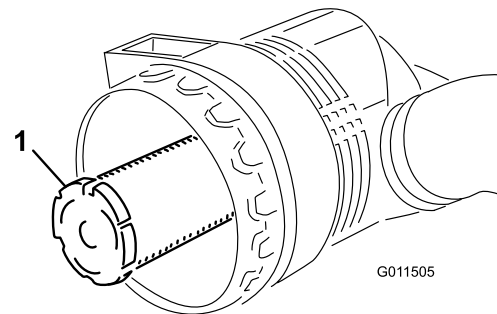


Figure 56

1. Élément de sécurité

4. Nettoyez l'orifice d'éjection d'impuretés situé dans le couvercle amovible. Retirez la valve de sortie en caoutchouc du couvercle, nettoyez la cavité et remettez la valve en place.
5. Montez le couvercle en dirigeant la valve de sortie en caoutchouc vers le bas, entre les positions 5:00 et 7:00 environ, vu de l'extrémité.
6. Réarmez l'indicateur de colmatage (Figure 53) s'il est rouge.

Vidange de l'huile moteur et remplacement du filtre

Périodicité des entretiens: Après les 50 premières heures de fonctionnement

Toutes les 150 heures

Remplacez l'huile moteur et le filtre après les 50 premières heures de fonctionnement, puis toutes les 150 heures.

1. Enlevez le bouchon de vidange (Figure 57) et laissez couler l'huile dans un bac de vidange. Remettez le bouchon en place quand toute l'huile s'est écoulée.

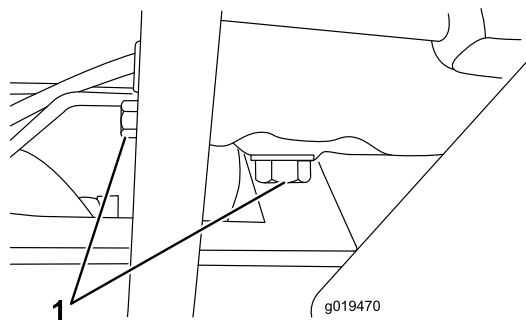


Figure 57

1. Bouchons de vidange

2. Déposez le filtre à huile (Figure 58). Appliquez une fine couche d'huile propre sur le joint du filtre de rechange avant de le visser en place. Ne serrez pas excessivement.

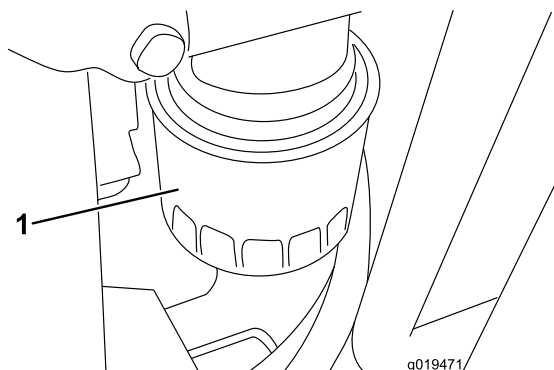


Figure 58

1. Filtre à huile

3. Faites l'appoint d'huile moteur. La capacité est de 7 litres avec filtre.

Réglage de la commande d'accélérateur

1. Positionnez la commande d'accélérateur en avant en appui contre la fente de la base du siège.
2. Desserrez la fixation du câble d'accélérateur sur le bras du levier de la pompe d'injection (Figure 59).

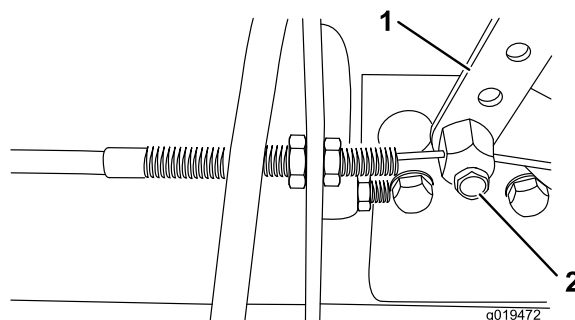


Figure 59

1. Bras de levier de pompe d'injection
2. Connecteur d'injection

3. Maintenez le bras du levier de la pompe d'injection en appui contre la butée de régime maximum de marche à vide et serrez la fixation du câble.

Remarque: Une fois serrée, la fixation du câble doit pouvoir pivoter librement.

4. Serrez le contre-écrou utilisé pour régler le dispositif de friction sur la commande d'accélérateur à un couple de 4 à 6 N·m. La force nécessaire pour actionner la commande d'accélérateur ne doit pas excéder 80 N.

Entretien du système d'alimentation

Réservoir de carburant

Périodicité des entretiens: Tous les 2 ans

Vidangez et nettoyez le réservoir de carburant tous les 2 ans. Vidangez et nettoyez aussi le réservoir si le circuit d'alimentation est contaminé ou si vous devez remiser la machine pendant une période prolongée. Rincez le réservoir avec du carburant neuf.

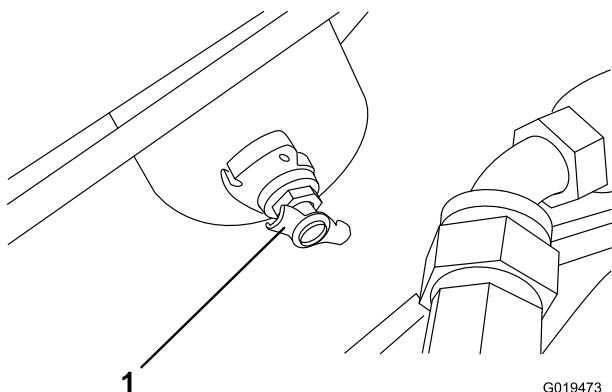


Figure 60

1. Vidange du réservoir de carburant

▲ DANGER

Dans certaines conditions, le gazole et les vapeurs de gazole sont extrêmement inflammables et explosifs. Un incendie ou une explosion causé(e) par du carburant peut vous brûler, ainsi que d'autres personnes, et causer des dommages matériels.

- Remplissez le réservoir à l'aide d'un entonnoir, à l'extérieur, dans un endroit dégagé, et lorsque le moteur est arrêté et froid. Essayez tout carburant répandu.
- Ne remplissez pas complètement le réservoir de carburant. Remplissez le réservoir de carburant jusqu'à 25 mm au-dessous de la base du goulot de remplissage. L'espace au-dessus doit rester vide pour permettre au carburant de se dilater.
- Ne fumez jamais en manipulant du carburant et tenez-vous à l'écart des flammes nues ou sources d'étincelles qui pourraient enflammer les vapeurs de carburant.
- Stockez le carburant dans un bidon de sécurité propre et homologué qui doit être maintenu bouché.

Conduites et raccords

Périodicité des entretiens: Toutes les 400 heures

Vérifiez l'état des conduites et des raccords toutes les 400 heures de fonctionnement ou une fois par an, la première échéance prévalant. Recherchez les détériorations, les dégâts ou les raccords desserrés.

Filtre à carburant/séparateur d'eau

Périodicité des entretiens: À chaque utilisation ou une fois par jour

Toutes les 400 heures

Vidangez chaque jour l'eau ou autres impuretés qui se trouvent dans le filtre à carburant/séparateur d'eau (Figure 61).

1. Localisez le filtre à carburant sous le capot et placez un récipient propre au-dessous.
2. Dévissez le bouchon de vidange en bas de la cartouche du filtre. Revissez le bouchon quand la vidange est terminée.

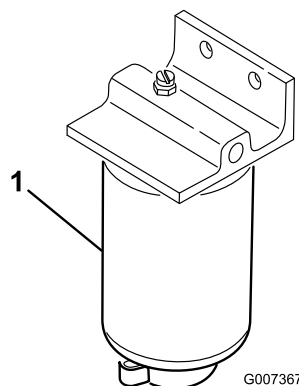


Figure 61

1. Cartouche de filtre à carburant/séparateur d'eau

Changez la cartouche du filtre toutes les 400 heures de fonctionnement.

3. Nettoyez la surface de montage de la cartouche du filtre.
4. Déposez la cartouche et nettoyez la surface de montage.
5. Lubrifiez le joint de la cartouche avec de l'huile moteur propre.
6. Montez la cartouche à la main jusqu'à ce que le joint soit en appui contre la surface de montage. Serrez ensuite la cartouche d'un demi-tour supplémentaire.
7. Serrez le bouchon de vidange en bas de la cartouche du filtre.

Purge de l'air des injecteurs

Remarque: Cette procédure ne doit être utilisée que si l'air du circuit d'alimentation a été purgé en suivant les procédures d'amorçage normales et que le moteur refuse de démarrer (reportez-vous à la section Purge du circuit d'alimentation dans la section Utilisation).

1. Desserrez le raccord entre l'injecteur n° 1 et le porte-injecteurs.

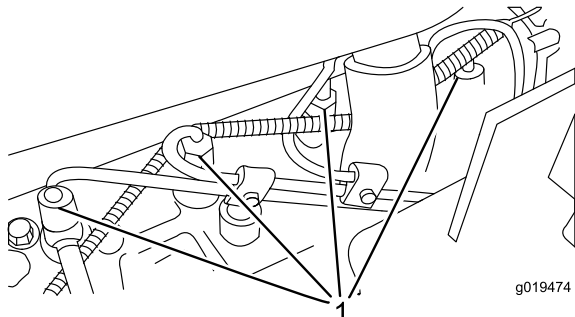


Figure 62

1. Injecteurs (4)

2. Placez la commande d'accélérateur en position haut régime (lièvre).
3. Tournez la clé de contact en position de marche et observez le carburant qui s'écoule par le raccord. Tournez la clé en position arrêt lorsque le carburant s'écoule régulièrement.
4. Serrez fermement le raccord du tuyau.
5. Répétez les étapes 1 à 4 pour les autres injecteurs.

Remarque: Le déflecteur du ventilateur se dévisse facilement de la machine pour simplifier le nettoyage.

6. Montez la protection arrière et serrez les verrous.

Remarque: N'utilisez pas d'eau pour nettoyer le moteur pour éviter de l'endommager.

Entretien du système électrique

Entretien de la batterie

Périodicité des entretiens: Toutes les 50 heures

ATTENTION

CALIFORNIE

Proposition 65 - Avertissement

Les bornes, les cosses de la batterie et les accessoires connexes contiennent du plomb et des composés de plomb. L'état de Californie considère ces substances chimiques comme étant à l'origine de cancers et de troubles de la reproduction. Lavez-vous les mains après avoir manipulé la batterie.

Important: Avant d'effectuer des soudures sur la machine, débranchez les deux câbles de la batterie, débranchez les connecteurs des faisceaux de câblage du module de commande électronique et le connecteur de l'alternateur pour éviter d'endommager le système électrique.

⚠ ATTENTION

Les bornes de la batterie ou les outils en métal sont susceptibles de causer des courts-circuits au contact des pièces métalliques du tracteur et de produire des étincelles. Les étincelles risquent de provoquer l'explosion des gaz de la batterie et de vous blesser.

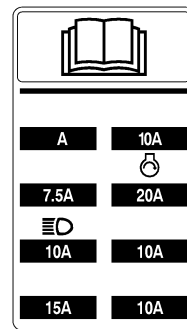
- Lors du retrait ou de la mise en place de la batterie, évitez que les bornes touchent les parties métalliques de la machine.
- Évitez de créer des courts-circuits entre les bornes de la batterie et les parties métalliques de la machine avec des outils en métal.

⚠ ATTENTION

S'ils sont mal acheminés, les câbles de la batterie peuvent provoquer des étincelles et subir des dégâts ou endommager le tracteur. Les étincelles risquent de provoquer l'explosion des gaz de la batterie et de vous blesser.

- Débranchez toujours le câble négatif (noir) de la batterie avant le câble positif (rouge).
- Connectez toujours le câble positif (rouge) de la batterie avant le câble négatif (noir).

Remarque: Contrôlez l'état de la batterie une fois par semaine ou toutes les 50 heures de fonctionnement. Les bornes et le boîtier doivent être propres, car une batterie encrassée se décharge lentement. Pour nettoyer la batterie, lavez le boîtier avec un mélange d'eau et de bicarbonate de soude, puis rincez-le à l'eau claire. Pour prévenir la corrosion, enduisez les bornes de la batterie et les connecteurs des câbles de graisse Grafo 112X (Skin-Over) (Réf. Toro 505-47) ou de vaseline.



G000775

Figure 64

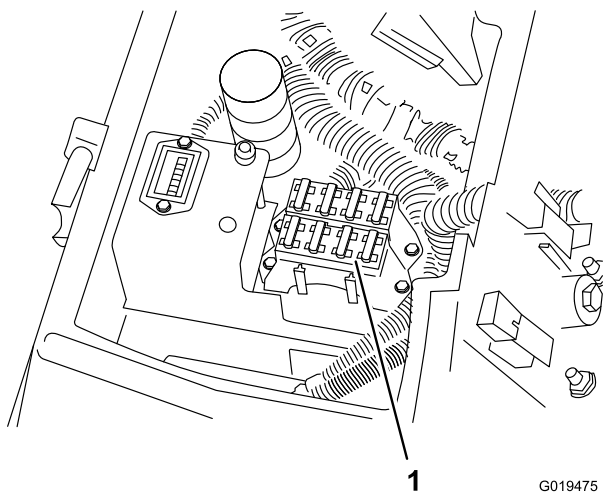
▲ DANGER

L'électrolyte contient de l'acide sulfurique, un poison mortel qui cause de graves brûlures.

- **Ne buvez jamais l'électrolyte et évitez tout contact avec les yeux, la peau ou les vêtements. Portez des lunettes de protection et des gants en caoutchouc.**
- **Faites le plein d'électrolyte à proximité d'une arrivée d'eau propre, de manière à pouvoir rincer abondamment la peau en cas d'accident.**

Fusibles

Le système électrique de la machine est protégé par 7 fusibles situés en dessous du panneau de commande (Figure 63 et Figure 64).



G019475

Figure 63

1. Fusibles

Eclairage optionnel

Important: Si un éclairage optionnel est ajouté au groupe de déplacement, utilisez les instructions, le schéma (Figure 65) et les numéros de référence ci-dessous pour éviter tout dégât du système électrique.

Instructions de montage

1. Placez un relais dans le connecteur libre sous la console.
2. Montez un commutateur d'éclairage.

Remarque: Trou prédécoupé prévu dans le panneau de commande pour montage du commutateur.

3. Sertissez une borne en anneau ou en fourche sur chaque fil orange (J 24 & J 25) sous la console. Fixez-les aux bornes du commutateur d'éclairage N° 2 & 3.
4. Episser les câbles (+) d'alimentation des éclairages au fil rouge à J 23.
5. Reliez les fils de masse des éclairages à la masse du bloc moteur.
6. Placez un fusible de 10 A dans la boîte à fusibles, à l'emplacement indiqué sur l'autocollant. Ne dépassez pas l'intensité du fusible.

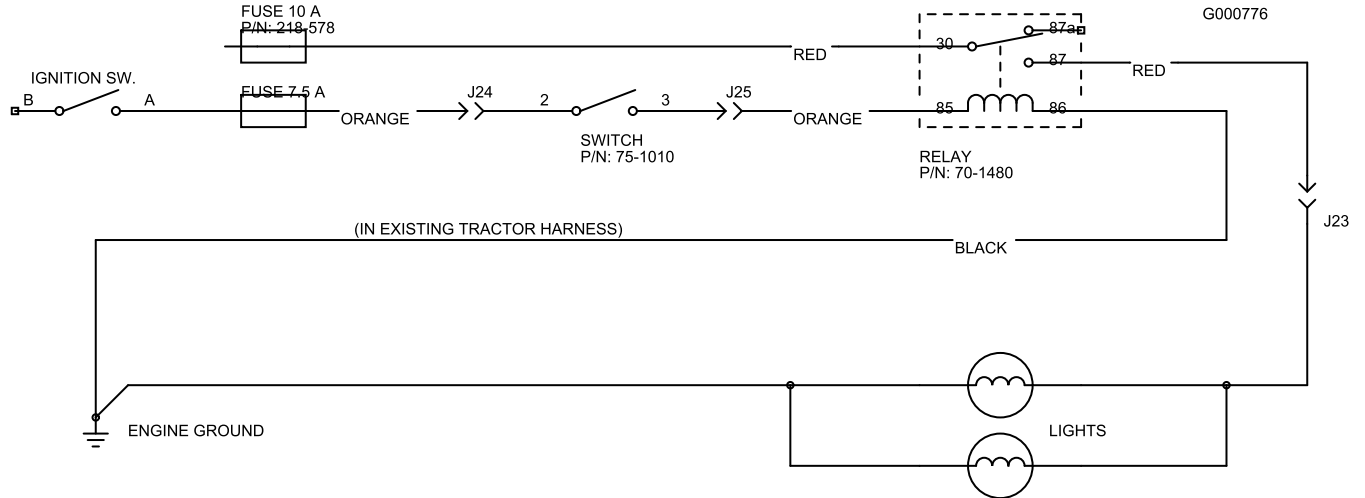


Figure 65

Commutateur	Relais
(réf. Toro 75-1010)	(réf. Toro 70-1480)
Réf. Honeywell 1TL1-2	Réf. Hella 87411 B

Entretien du système d'entraînement

Contrôle du couple de serrage des écrous et boulons de roues

Périodicité des entretiens: Après les 8 premières heures de fonctionnement

Toutes les 200 heures

⚠ ATTENTION

Un serrage incorrect des écrous de roues peut occasionner des blessures.

Serrez les écrous de roues avant et les boulons de roues arrière à un couple de 115 à 136 N m après 1 à 4 heures de fonctionnement, puis de nouveau après 10 heures de fonctionnement. Resserrez-les toutes les 200 heures par la suite.

Contrôle de l'huile du train planétaire

Périodicité des entretiens: Toutes les 400 heures (Vérifiez également s'il existe des fuites externes)

Contrôlez le niveau d'huile toutes les 400 heures de fonctionnement. Utilisez une huile pour engrenages de haute qualité SAE 85W-140.

1. Amenez la machine sur une surface plane et horizontale, tournez la roue de sorte qu'un bouchon de contrôle (Figure 66) soit à la position 12 heures et l'autre à la position 3 heures.

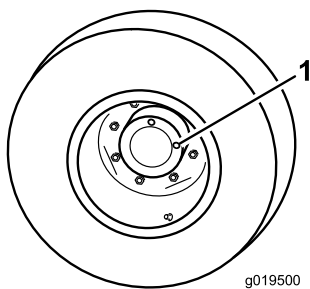


Figure 66

1. Bouchon de contrôle (2)

2. Retirez le bouchon qui est à la position 3 heures (Figure 66). Le niveau d'huile doit atteindre le bas de l'orifice de contrôle.
3. Si le niveau d'huile est trop bas, retirez le bouchon situé à la position 12 heures et faites l'appoint d'huile jusqu'à ce qu'elle s'écoule par l'orifice à la position 3 heures.

4. Remettez les deux bouchons en place.
5. Répétez les opération 1 à 4 pour le train planétaire opposé.

Vidange et remplacement de l'huile du train planétaire

Périodicité des entretiens: Après les 200 premières heures de fonctionnement

Toutes les 800 heures (Ou une fois par an, la première échéance prévalant)

Effectuez la première vidange d'huile après 200 heures de fonctionnement. Effectuez la vidange toutes les 800 heures par la suite. Utilisez une huile pour engrenages de haute qualité SAE 85-W 140 pour faire l'appoint.

1. Placez la machine sur une surface plane et horizontale et tournez une roue de sorte que les bouchons de contrôle/vidange se trouvent à la position la plus basse (6 heures) (Figure 67).

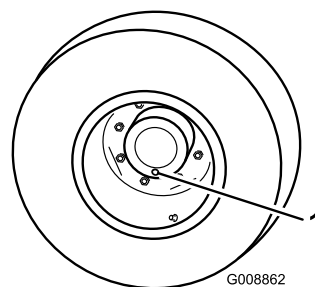


Figure 67

1. Bouchon de contrôle/vidange

2. Placez un bac de vidange sous le moyeu du train planétaire et enlevez le bouchon pour permettre à l'huile de s'écouler.
3. Placez un bac de vidange sous le carter de frein et enlevez le bouchon pour permettre à l'huile de s'écouler (Figure 68).

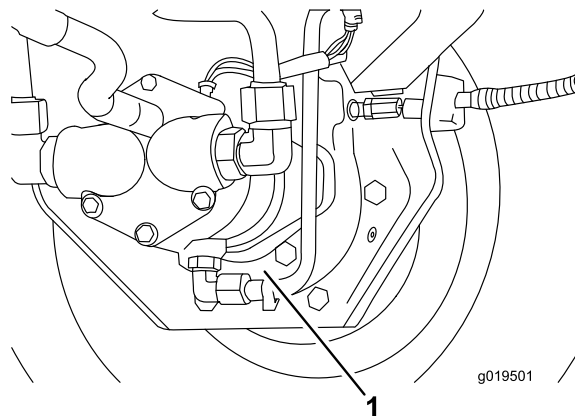


Figure 68

1. Bouchon de vidange du carter de frein

4. Lorsque toute l'huile s'est écoulée par les deux orifices, remettez le bouchon en place sur le carter de frein.
5. Tournez la roue jusqu'à ce que l'orifice débouché du train planétaire soit à la position 12 heures.
6. Par l'orifice ouvert, versez lentement 0,6 litre d'huile pour engrenages de haute qualité SAE 85W-140 dans le train planétaire.

Important: Si le train planétaire est rempli avant que 0,6 litre d'huile soit ajouté, attendez une heure ou mettez le bouchon en place, et déplacez la machine d'environ 3 m pour répartir l'huile dans le système de freinage. Retirez ensuite le bouchon et ajoutez le restant d'huile.

7. Remettez le bouchon en place.
8. Répétez ces opérations pour l'ensemble train planétaire/frein opposé.

Toutes les 800 heures

Changez l'huile après les 200 premières heures de fonctionnement, puis toutes les 800 heures.

1. Placez la machine sur une surface plane et horizontale.
2. Nettoyez la surface autour des 3 bouchons de vidange, 1 à chaque extrémité et 1 au centre (Figure 70).

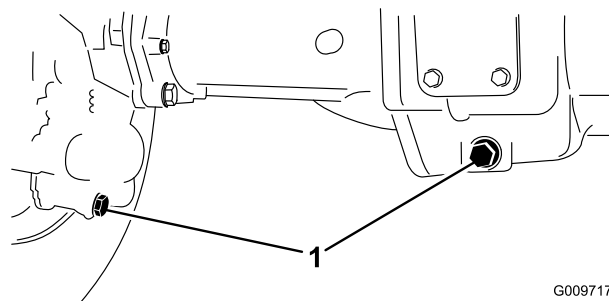


Figure 70

G009717

1. Emplacement des bouchons de vidange

Contrôle du lubrifiant du pont arrière

Périodicité des entretiens: Toutes les 400 heures

Le pont arrière est rempli de lubrifiant pour engrenages SAE 85W-140 en usine. Contrôlez le niveau de liquide avant de mettre le moteur en marche pour la première fois, puis toutes les 400 heures. La capacité est de 2,3 litres. Recherchez les fuites éventuelles chaque jour.

1. Placez la machine sur une surface plane et horizontale.
2. Retirez un bouchon de contrôle (Figure 69) à une extrémité du pont et vérifiez si le lubrifiant atteint le bas du trou. Si le niveau est bas, retirez le bouchon de remplissage (Figure 69) et ajoutez une quantité de lubrifiant suffisante pour rectifier le niveau.

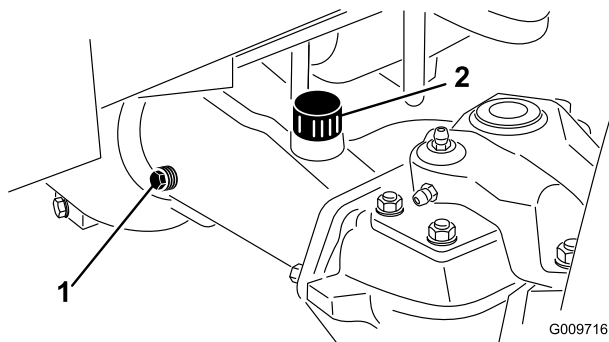


Figure 69

G009716

1. Bouchon de contrôle
2. Bouchon de remplissage

Vidange du lubrifiant du pont arrière

Périodicité des entretiens: Après les 200 premières heures de fonctionnement

Pincement des roues arrière

Périodicité des entretiens: Toutes les 800 heures

Contrôlez le pincement des roues arrière toutes les 800 heures de fonctionnement ou une fois par an.

1. Mesurez l'entraxe (à hauteur d'essieu) à l'avant et à l'arrière des roues directrices. Le pincement à l'avant doit être inférieur de 3 mm au pincement à l'arrière.
2. Pour le régler, retirez la goupille fendue et l'écrou de la rotule de biellette. Retirez la rotule de biellette du support du corps d'essieu (Figure 71).
3. Desserrez les fixations aux deux extrémités des biellettes (Figure 71).

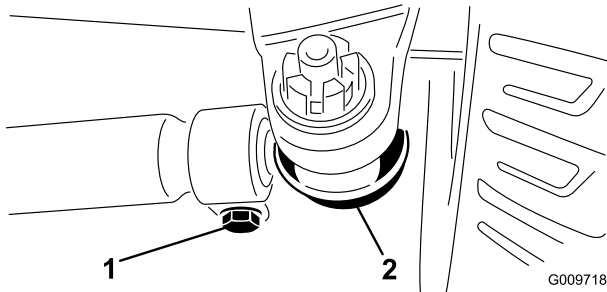


Figure 71

1. Fixation de biellette 2. Rotule de biellette

4. Pivotez la rotule déposée d'un tour complet vers l'intérieur ou l'extérieur. Serrez la fixation à l'extrémité libre de la biellette.
5. Pivotez l'ensemble biellette dans le même sens d'un tour complet (vers l'intérieur ou l'extérieur). Serrez la fixation à l'extrémité accouplée de la biellette.
6. Posez la rotule dans le support du corps de pont et serrez l'écrou à la main. Mesurez le pincement.
7. Répétez la procédure au besoin.
8. Resserrez l'écrou et mettez une goupille fendue neuve quand le réglage correct est obtenu.

Réglage du point mort de la transmission aux roues

La machine ne doit pas bouger quand vous relâchez la pédale de déplacement. Si elle se déplace, un réglage s'impose.

1. Garez la machine sur une surface plane et horizontale, arrêtez le moteur et abaissez les plateaux de coupe au sol. Enfoncez seulement la pédale de frein droite et serrez le frein de stationnement.
2. Levez le côté avant gauche de la machine au cric pour décoller la roue avant du sol. Placez des chandelles sous la machine pour l'empêcher de retomber accidentellement.

Remarque: Sur les modèles à 4 roues motrices, la roue arrière gauche doit aussi être décollée du sol.

3. Mettez le moteur en marche et laissez-le tourner au ralenti.
4. Réglez les écrous de blocage à l'extrémité de la tige de la pompe pour avancer le tube de commande et éliminer le déplacement en marche avant ou le reculer et éliminer le déplacement en marche arrière (Figure 72).

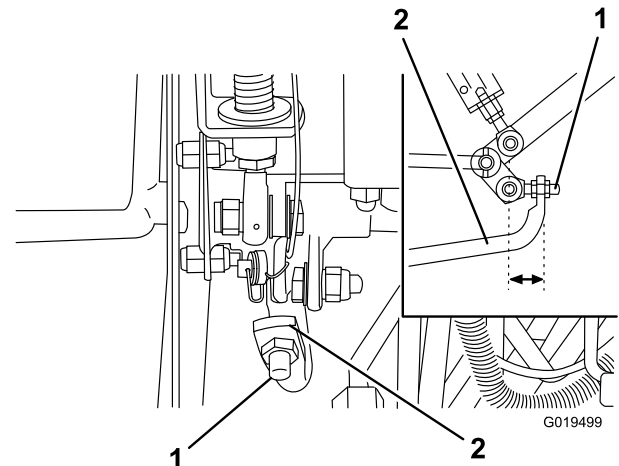


Figure 72

1. Tige de pompe 2. Tube de commande de la pompe

5. Lorsque les roues cessent de tourner, serrez les écrous pour bloquer le réglage.
6. Coupez le moteur et desserrez le frein droit. Ôtez les chandelles de sous la machine et abaissez la machine sur le sol. Faites un essai de conduite pour vérifier que la machine ne se déplace plus.

Entretien du système de refroidissement

Nettoyage

Périodicité des entretiens: À chaque utilisation ou une fois par jour

Nettoyez chaque jour les débris accumulés sur la protection arrière, le refroidisseur d'huile et le radiateur (nettoyez-les plus fréquemment si vous travaillez dans un environnement très sale).

Important: N'aspergez jamais le moteur chaud avec de l'eau car vous risquez de l'endommager.

1. Coupez le moteur, déverrouillez le capot et soulevez-le. Nettoyez soigneusement la surface du moteur. Fermez le capot.
2. Déverrouillez et ouvrez la protection arrière (Figure 73), et nettoyez-la soigneusement.

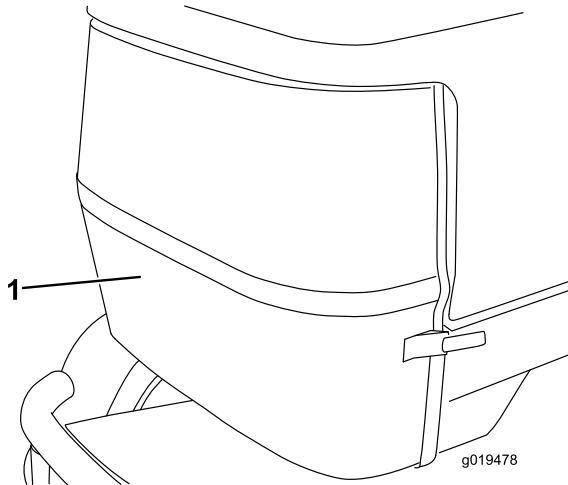


Figure 73

1. Protection arrière

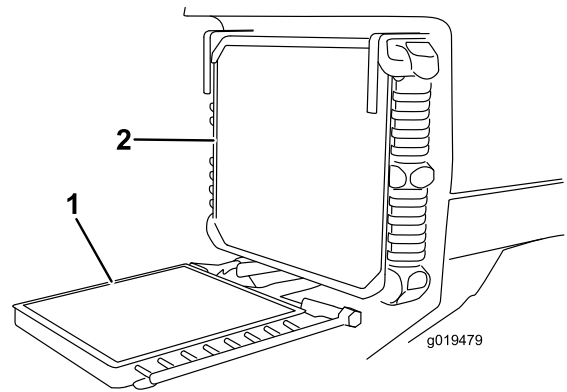


Figure 74

1. Refroidisseur d'huile
2. Radiateur

Entretien du circuit de refroidissement

Périodicité des entretiens: Toutes les 100 heures

Tous les 2 ans

La capacité du système est de 9,4 litres. Protégez toujours le circuit de refroidissement avec un mélange 50/50 d'eau et d'antigel à l'éthylène glycol permanent. Ne remplissez pas le circuit de refroidissement avec juste de l'eau pure.

1. Toutes les 100 heures de fonctionnement, contrôlez et serrez les raccords de durits. Remplacez les durits endommagés.
2. Tous les 2 ans, vidangez et rincez le circuit de refroidissement. Ajoutez de l'antigel ; voir Contrôle du circuit de refroidissement dans la section Utilisation.

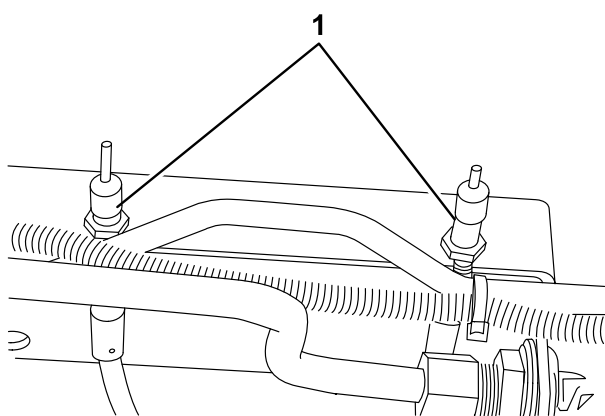
3. Dévissez les boutons et rabattez le refroidisseur d'huile en arrière (Figure 74). Nettoyez soigneusement les deux côtés du refroidisseur et la surface autour du radiateur à l'air comprimé. N'utilisez pas d'eau. Ouvrez le capot et soufflez les débris vers l'arrière de la machine. Redressez le refroidisseur d'huile à sa position d'origine et resserrez les boutons.

Entretien des freins

Réglage des freins de service

Réglez les freins de service si la garde aux pédales de frein est supérieure à 25 mm ou si les freins ne fonctionnent pas bien. La garde est la distance parcourue par la pédale de frein avant que le freinage soit ressenti.

1. Dégagez la goupille de verrouillage des pédales de frein pour les rendre indépendantes l'une de l'autre.
2. Pour réduire la garde aux pédales de frein, serrez les freins en desserrant l'écrou avant sur l'extrémité filetée du câble de frein (Figure 75). Serrez ensuite l'écrou arrière pour ramener le câble en arrière pour obtenir une garde aux pédales de frein de 1,2 à 2,5 cm. Resserrez les écrous avant une fois que les freins sont réglés correctement.



G019480

Figure 75

1. Câbles de freins

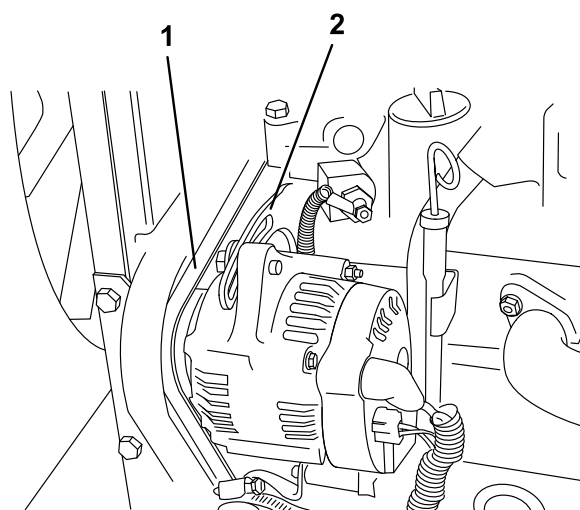
Entretien des courroies

Contrôle de la courroie d'alternateur

Périodicité des entretiens: Toutes les 100 heures

Contrôlez l'état et la tension de la courroie d'alternateur toutes les 100 heures de fonctionnement (Figure 76). Remplacez la courroie le cas échéant. Contrôlez la tension comme suit :

1. Ouvrez le capot.
2. Contrôlez la tension en exerçant une force de 97 N m à mi-distance entre les poulies de vilebrequin et d'alternateur. La courroie doit présenter une flèche de 1,1 cm. Si ce n'est pas le cas, passez à l'opération 3. Si la tension est correcte, poursuivez l'opération.



G019481

Figure 76

1. Courroie d'alternateur
2. Renfort

3. Desserrez le boulon de fixation du renfort au moteur et le boulon de fixation de l'alternateur au renfort.
4. Insérez un levier entre l'alternateur et le moteur pour extraire l'alternateur.
5. Lorsque vous avez obtenu la tension correcte, resserrez les boulons de l'alternateur et du renfort pour bloquer le réglage.
6. Serrez le contre-écrou pour bloquer le réglage.

Entretien du système hydraulique

Vidange et remplacement du liquide hydraulique

Périodicité des entretiens: Toutes les 800 heures

Changez le liquide hydraulique toutes les 800 heures de fonctionnement dans des conditions normales d'utilisation. Si le liquide est contaminé, demandez à votre concessionnaire Toro de rincer le circuit. L'huile contaminée a un aspect laiteux ou noir comparée à de l'huile propre.

1. Arrêtez le moteur et ouvrez le capot.
2. Retirez le bouchon de vidange au fond du réservoir (Figure 77) et laissez couler le liquide hydraulique dans un bac de vidange. Revissez le bouchon de vidange en place lorsque tout le liquide s'est écoulé.

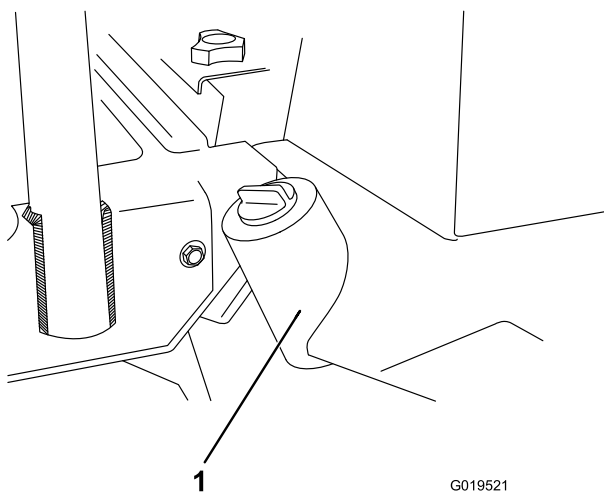


Figure 77

1. Réservoir hydraulique

3. Remplissez le réservoir d'environ 32 litres de liquide hydraulique ; voir Contrôle du niveau de liquide hydraulique.

Important: Utilisez uniquement les liquides hydrauliques spécifiés. Tout autre liquide est susceptible d'endommager le système.

4. Remettez le bouchon de réservoir en place. Mettez le moteur en marche et actionnez toutes les commandes hydrauliques pour que l'huile circule dans tout le circuit. Recherchez aussi les fuites éventuelles, puis arrêtez le moteur.
5. Contrôlez le niveau d'huile et faites l'appoint pour faire monter le niveau jusqu'au repère du plein sur la jauge. Ne remplissez pas excessivement.

Remplacement du filtre hydraulique

La tête du filtre du système hydraulique est munie d'un indicateur d'entretien. Observez l'indicateur quand le moteur tourne ; il doit se trouver dans la zone VERTE. Lorsque l'indicateur est dans la zone ROUGE, changez l'élément filtrant.

Utilisez le filtre de rechange Toro (réf. 94-2621).

Important: L'utilisation de tout autre filtre peut annuler la garantie de certaines pièces.

1. Garez la machine sur une surface plane et horizontale, abaissez les plateaux de coupe, arrêtez le moteur, serrez le frein de stationnement et retirez la clé du commutateur d'allumage.
2. Nettoyez la zone autour de la surface de montage du filtre. Placez un bac de vidange sous le filtre et déposez le filtre (Figure 78).

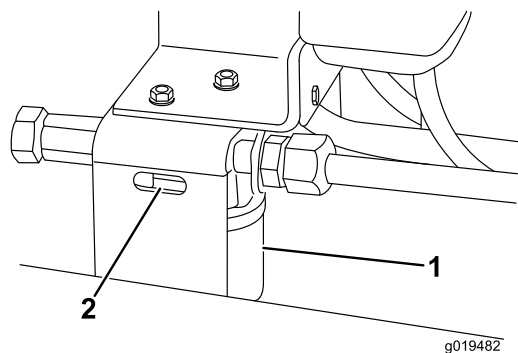


Figure 78

1. Filtre hydraulique
2. Indicateur d'entretien

3. Lubrifiez le joint du filtre de rechange et remplissez le filtre de liquide hydraulique.
4. Vérifiez la propreté de la surface de montage du filtre. Vissez le filtre jusqu'à ce que le joint touche la plaque de montage puis vissez-le encore de 1/2 tour.
5. Mettez le moteur en marche et laissez-le tourner environ deux minutes pour purger l'air du système. Coupez le moteur et recherchez des fuites éventuelles.

Contrôle des flexibles et conduites hydrauliques

Périodicité des entretiens: À chaque utilisation ou une fois par jour

Vérifiez chaque jour que les conduites et flexibles hydrauliques ne présentent pas de fuites, ne sont pas pliés, usés, détériorés par les conditions atmosphériques ou les produits chimiques, et que les supports de montage et les raccords ne sont pas desserrés. Effectuez les réparations nécessaires avant d'utiliser la machine.

⚠ ATTENTION

Le liquide hydraulique qui s'échappe sous pression peut transpercer la peau et causer des blessures graves.

- Vérifiez l'état de tous les flexibles et toutes les conduites hydrauliques, ainsi que le serrage de tous les raccords et branchements avant de mettre le circuit sous pression.
- N'approchez pas les mains ou autres parties du corps des fuites en trou d'épingle ou des gicleurs d'où sort du liquide hydraulique sous haute pression.
- Utilisez un morceau de papier ou de carton pour détecter les fuites.
- Évacuez avec précaution toute la pression du système hydraulique avant toute intervention sur le système.
- Consultez immédiatement un médecin si du liquide est injecté sous la peau.

Prises d'essai du système hydraulique

Les prises d'essai servent à contrôler la pression des circuits hydrauliques. Pour tout renseignement complémentaire, adressez-vous au concessionnaire Toro le plus proche.

1. La prise d'essai A (Figure 79 et Figure 80) est utilisée dans les contrôles de dépannage du circuit hydraulique des vérins de levage.

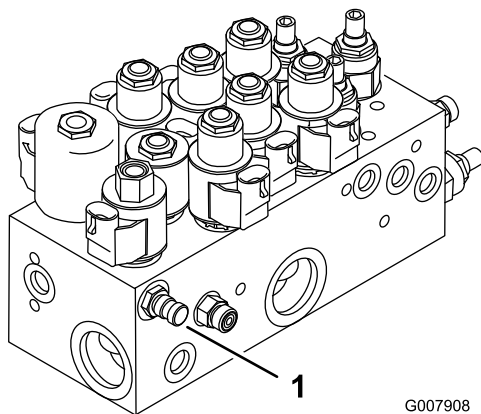


Figure 79

Modèles 03808 et 03813

1. Prise d'essai A (vérins de levage)

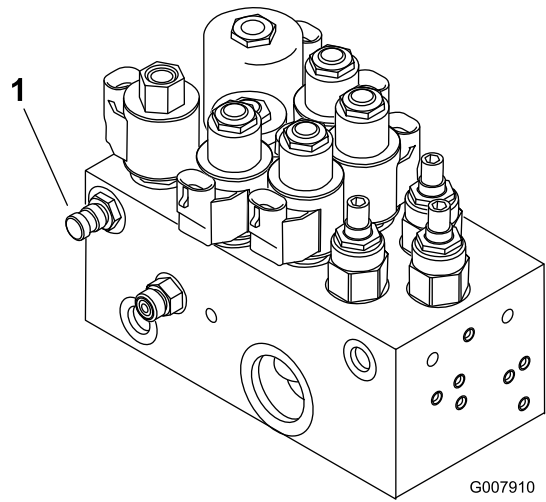


Figure 80

Modèles 03806, 03807 et 03812

1. Prise d'essai A (vérins de levage)
2. La prise d'essai B (Figure 81) est utilisée dans les contrôles de dépannage du circuit hydraulique des plateaux de coupe avant.
3. La prise d'essai B (Figure 81) est utilisée dans les contrôles de dépannage du circuit hydraulique des plateaux de coupe arrière.

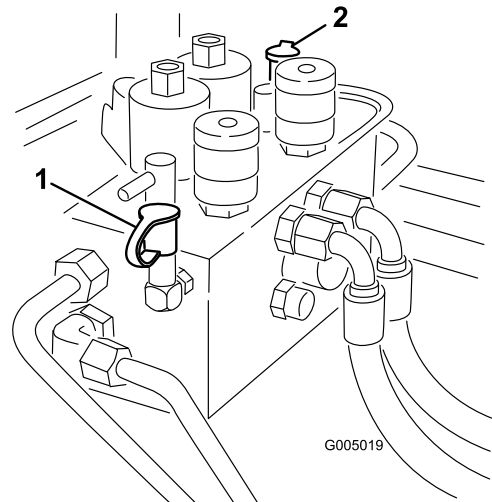


Figure 81

1. Prise d'essai B (plateaux de coupe avant)
2. Prise d'essai C (plateaux de coupe avant)

4. La prise d'essai D est située au bas de la transmission hydrostatique (Figure 82) et sert à mesurer la pression de charge de la transmission.
5. La prise d'essai E est utilisée pour mesurer la pression de déplacement en marche avant (Figure 82).
6. La prise d'essai F est utilisée pour mesurer la pression de déplacement en marche arrière (Figure 82).
7. La prise d'essai G sert à mesurer la pression du circuit de direction (Figure 82).

G000791

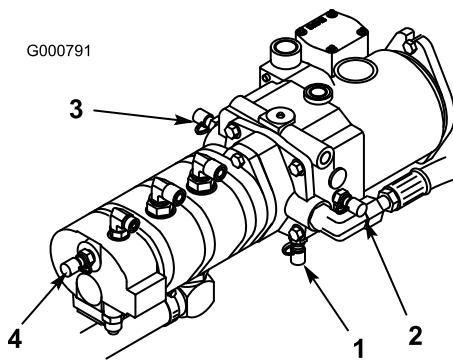


Figure 82

- | | |
|--|--|
| 1. Prise d'essai D (pression de charge) | 3. Prise d'essai F (pression de déplacement en marche arrière) |
| 2. Prise d'essai E (pression de déplacement en marche avant) | 4. Prise d'essai G (pression du circuit de direction) |

Entretien des plateaux de coupe

Béquille de plateau de coupe Modèles 03863 et 03864

Chaque fois que le plateau de coupe doit être basculé pour exposer la contre-lame/le cylindre, utilisez la béquille (fournie avec le groupe de déplacement) pour supporter l'arrière du plateau et empêcher ainsi les écrous, situés à l'arrière des vis de réglage de la barre d'appui, de reposer sur la surface de travail (Figure 83).

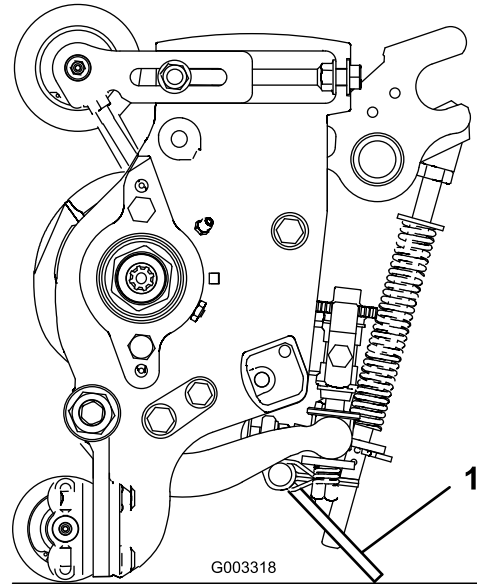


Figure 83

1. Béquille du plateau de coupe

Rodage

▲ DANGER

Les cylindres peuvent caler pendant le rodage et redémarrer brusquement. Le contact avec les cylindres pendant le rodage cause des blessures graves.

- N'approchez jamais les mains et les pieds des cylindres lorsque le moteur est en marche.
- N'essayez jamais de tourner les cylindres avec la main ou le pied et ne touchez jamais les cylindres pendant le rodage.
- Ne variez jamais le régime moteur pendant le rodage. Le rodage ne doit s'effectuer qu'au ralenti.
- Arrêtez le moteur et tournez le(s) bouton(s) de sélection de vitesse d'un cran vers « 13 ».

Remarque: Lors du rodage, les plateaux de coupe avant fonctionnent ensemble et les plateaux arrière également.

1. Garez la machine sur une surface plane et horizontale, abaissez les plateaux de coupe, arrêtez le moteur, serrez le frein de stationnement et placez le commutateur d'activation/désactivation en position désactivation.
2. Déverrouillez le capot et soulevez-le pour exposer les commandes.
3. Localisez les boutons de sélection de vitesse des cylindres et les boutons de rodage (Figure 84). Tournez le(s) bouton(s) voulu(s) à la position de rodage et le(s) bouton(s) de sélection de vitesse des cylindres à la position 1.

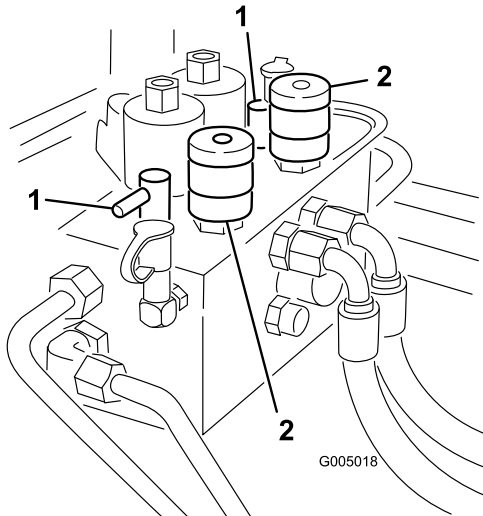


Figure 84

1. Boutons de rodage
2. Boutons de sélection de vitesse de cylindres

Remarque: La vitesse de rodage peut-être augmentée en tournant le bouton vers « 13 ». Chaque position augmente la vitesse d'environ 100 tr/min. Après avoir modifié le réglage du sélecteur, attendez 30 secondes pour que le système se stabilise à la nouvelle vitesse.

4. Effectuez les premiers réglages cylindre/contre-lame pour le rodage de tous les plateaux de coupe qui en ont besoin.
5. Mettez le moteur en marche et laissez-le tourner au ralenti.

▲ PRUDENCE

Les cylindres et autres pièces mobiles peuvent causer des blessures.

- **N'approchez pas les mains, les doigts et les vêtements des cylindres et autres pièces mobiles.**
- **N'utilisez jamais de pinces à manches courts pour appliquer le produit de rodage.**

6. Sélectionnez les boutons de rodage avant, arrière ou les deux pour déterminer les cylindres qui seront rodés.
7. Placez le commutateur d'activation/désactivation en position activation. Déplacez le levier multifonction en avant pour commencer le rodage des cylindres spécifiés.
8. Appliquez du produit de rodage avec un pinceau à long manche (réf. 29-9100). N'utilisez jamais de pinceau à manche court.
9. Si les cylindres calent ou tournent irrégulièrement pendant le rodage, ramenez le levier multifonction en arrière pour arrêter le rodage. Lorsque les cylindres sont arrêtés, tournez le(s) bouton(s) de sélection de vitesse voulu(s) d'un cran vers « 13 ». Reprenez le rodage en déplaçant le levier multifonction en avant.
10. Pour régler les plateaux de coupe pendant le rodage, arrêtez les cylindres en ramenant le levier multifonction en arrière ; tournez le commutateur d'activation/désactivation en position désactivation et arrêtez le moteur. Après le réglage, répétez les étapes 5 à 9.
11. Lorsque le plateau de coupe est correctement affûté, une bavure se forme sur l'arête avant de la lame. À l'aide d'une lime, éliminez la bavure sans émousser le tranchant de la lame.
12. Répétez la procédure pour tous les plateaux de coupe qui sont rodés.

À la fin du rodage, ramenez les boutons de rodage à la position de débit avant, abaissez le siège et éliminez toute trace de produit de rodage sur les plateaux de coupe. Réglez le contact cylindre/contre-lame selon les besoins.

Remarque: Si les boutons de rodage ne sont pas ramenés à la position de débit avant après le rodage, les plateaux de coupe ne pourront pas être relevés ni fonctionner correctement.

Réglage de la vitesse d'abaissement des plateaux de coupe

Le tracteur est réglé en usine pour la plupart des applications de tonte de fairways.

Les réglages suivants sont possibles pour préparer précisément la machine pour l'application prévue :

Les circuits de levage des plateaux de coupe sont équipés de valves réglables assurant l'abaissement des plateaux de coupe à la vitesse voulue. Effectuez le réglage comme suit :

Faites tourner le moteur de la machine jusqu'à ce que la température de fonctionnement soit atteinte.

1. Repérez les vannes sur le collecteur de relevage afin de régler le(s) plateau(x) de coupe voulu(s) (Reportez-vous au tableau et aux Figure 85 et Figure 86).

Valve	Plateau de coupe concerné
FC1	N° 1 (centre avant)
FC4	N° 4 & N° 5 (latéraux avant)
FC5	N° 2 & N° 3 (arrière)
FC6	N° 6 (arrière gauche)
FC7	N° 7 (arrière droit)

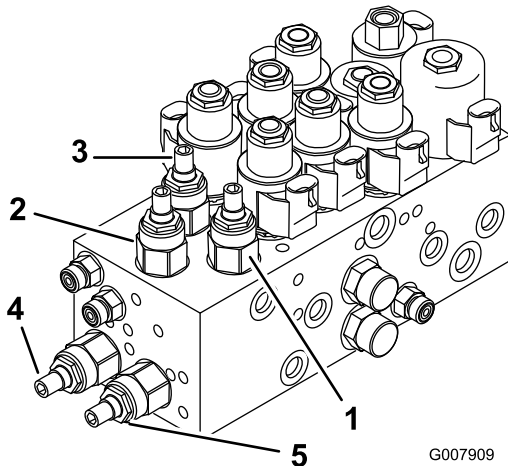


Figure 85

Modèles 03808 et 03813

1. Valve de réglage pour le plateau de coupe N° 1 (avant central)
2. Valve de réglage pour les plateaux de coupe N° 4 et 5 (latéraux avant)
3. Valves de réglage pour plateaux de coupe N° 2 & 3 (arrière)

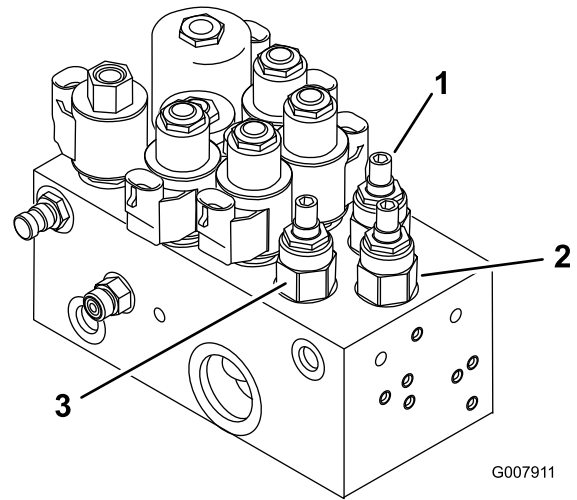


Figure 86

Modèles 03806, 03807 et 03812

1. Valve de réglage pour le plateau de coupe N° 1 (avant central)
2. Valve de réglage pour les plateaux de coupe N° 4 et 5 (latéraux avant)
3. Valves de réglage pour plateaux de coupe N° 2 & 3 (arrière)
4. Valve de réglage pour le plateau de coupe N° 6 (arrière gauche)
5. Valve de réglage pour le plateau de coupe N° 7 (arrière droit)

2. Desserrez les écrous de blocage sur les valves.
3. À l'aide d'une clé Allen, tournez la valve appropriée dans le sens horaire pour réduire la vitesse d'abaissement des plateaux de coupe.
4. Vérifiez le réglage de la vitesse de levage en relevant puis en abaissant les plateaux de coupe à plusieurs reprises. Réglez au besoin.
5. Serrez l'écrou de blocage pour bloquer le réglage.

Hauteur de levée des plateaux de coupe avant latéraux (position activée)

La hauteur de rotation des plateaux de coupe avant latéraux (N° 4 & 5) et arrière (N° 6 & 7) peut être augmentée pour offrir une garde au sol supplémentaire sur les fairways vallonnés.

Remarque: Le temps RM CONFIG doit rester au réglage d'origine de 0 quand vous utilisez cette méthode pour ajuster la hauteur de rotation.

Pour augmenter/réduire la hauteur de rotation des plateaux de coupe, procédez comme suit :

- Garez la machine sur une surface plane et horizontale, abaissez les plateaux de coupe et arrêtez le moteur.

- Desserrez l'écrou du boulon de carrosserie qui fixe le support du commutateur de bras de levage au bras n° 4, 6 ou 7 (Figure 87).

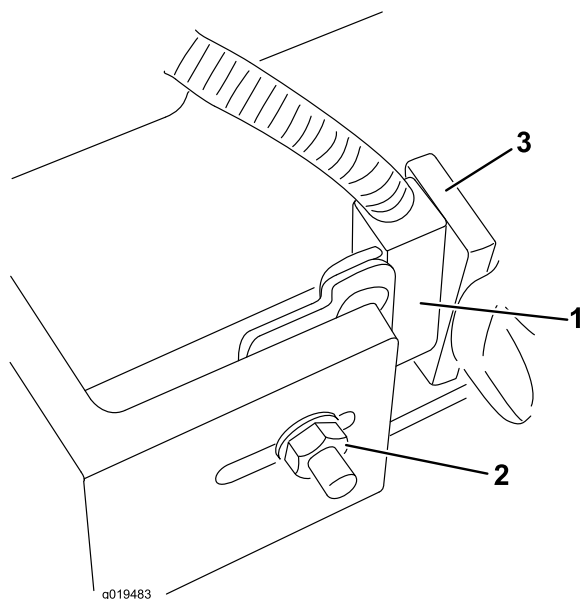


Figure 87
N° 4 montré

- | | |
|----------------------------------|----------------------------|
| 1. Commutateur de bras de levage | 3. Patte de bras de levage |
| 2. Ecrou de boulon de carrossier | |

- Montez le support de commutateur de levage à la position voulue dans la fente.
- Réglez la distance entre le commutateur et la patte du bras de levage à environ 0,16 cm.
- Serrez l'écrou du boulon de carrossier.

Réglage de la course des trois plateaux de coupe avant

Il peut être nécessaire d'augmenter la course descendante des trois plateaux de coupe avant sur les terrains très ondulés. Si l'un des trois plateaux de coupe avant se soulève du sol en arrivant en haut d'une pente, le bâti porteur peut être abaissé en retirant les boulons de fixation et en repositionnant le bâti dans les trous inférieurs du bâti principal (Figure 88). Demandez conseil à votre distributeur.

Remarque: Lorsque le bâti porteur est abaissé, la garde entre les plateaux de coupe et le sol est réduite aux positions de rotation et de transport, et il faudra éventuellement régler la longueur de la chaîne de levage sur le plateau de coupe.

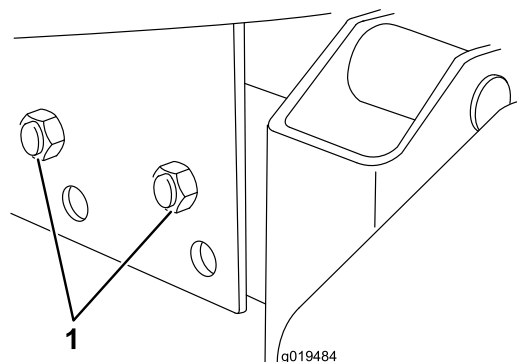


Figure 88

1. Boulons de montage du bâti porteur

Remisage

Groupe de déplacement

1. Nettoyez soigneusement le groupe de déplacement, les plateaux de coupe et le moteur.
2. Contrôlez la pression des pneus. Gonflez les pneus entre 1,03 et 1,38 bar.
3. Vérifiez le serrage de toutes les fixations et resserrez-les au besoin.
4. Lubrifiez tous les graisseurs et points de pivot. Essayez tout excès de lubrifiant.
5. Poncez légèrement et retouchez les peintures rayées, écaillées ou rouillées. Réparez les déformations de la carrosserie.
6. Procédez à l'entretien de la batterie et des câbles, comme suit :
 - A. Débranchez les câbles des bornes de la batterie.
 - B. Nettoyez les connexions des câbles et les bornes de la batterie avec une brosse métallique et un mélange de bicarbonate de soude.
 - C. Pour prévenir la corrosion, enduisez les bornes de la batterie et les connecteurs des câbles de graisse Grafo 112X (Skin-Over) (Réf. Toro 50-547) ou de vaseline.
 - D. Rechargez lentement la batterie tous les deux mois pendant 24 heures pour prévenir la sulfatation.

▲ ATTENTION

La batterie en charge produit des gaz susceptibles d'exploser.

Ne fumez jamais et gardez la batterie éloignée des flammes et sources d'étincelles.

Moteur

1. Vidangez le carter moteur et remettez en place le bouchon de vidange.
2. Déposez le filtre à huile et mettez-le au rebut. Posez un filtre neuf.
3. Remplissez le carter moteur de 7 l d'huile moteur SAE15W-40 CD, CE, CF, CF-4 ou CG-4.
4. Mettez le moteur en marche et faites-le tourner au ralenti pendant deux minutes.
5. Arrêtez le moteur.
6. Rincez le réservoir de carburant avec du gazole propre et frais.
7. Branchez tous les raccords du circuit d'alimentation.
8. Effectuez un nettoyage et un entretien minutieux du filtre à air.
9. Bouchez l'entrée et l'orifice de sortie du filtre à air avec du ruban imperméable.
10. Vérifiez la protection antigel et ajoutez un mélange 50/50 d'eau et d'antigel en fonction de la température minimale anticipée dans la région.

Remarques:

Liste des distributeurs internationaux

Distributeur :	Pays :	Numéro de téléphone :	Distributeur :	Pays :	Numéro de téléphone :
Agrolanc Kft	Hongrie	36 27 539 640	Maquiver S.A.	Colombie	57 1 236 4079
Balama Prima Engineering Equip.	Hong Kong	852 2155 2163	Maruyama Mfg. Co. Inc.	Japon	81 3 3252 2285
B-Ray Corporation	Corée	82 32 551 2076	Mountfield a.s.	République tchèque	420 255 704 220
Casco Sales Company	Porto Rico	787 788 8383	Mountfield a.s.	Slovaquie	420 255 704 220
Ceres S.A.	Costa Rica	506 239 1138	Munditol S.A.	Argentine	54 11 4 821 9999
CSSC Turf Equipment (pvt) Ltd.	Sri Lanka	94 11 2746100	Norma Garden	Russie	7 495 411 61 20
Cyril Johnston & Co.	Irlande du Nord	44 2890 813 121	Oslinger Turf Equipment SA	Équateur	593 4 239 6970
Cyril Johnston & Co.	République d'Irlande	44 2890 813 121	Oy Hako Ground and Garden Ab	Finlande	358 987 00733
Equiver	Mexique	52 55 539 95444	Parkland Products Ltd.	Nouvelle-Zélande	64 3 34 93760
Femco S.A.	Guatemala	502 442 3277	Perfetto	Pologne	48 61 8 208 416
ForGarder OU	Estonie	372 384 6060	Pratoverde SRL.	Italie	39 049 9128 128
G.Y.K. Company Ltd.	Japon	81 726 325 861	Prochaska & Cie	Autriche	43 1 278 5100
Geomechaniki of Athens	Grèce	30 10 935 0054	RT Cohen 2004 Ltd.	Israël	972 986 17979
Golf international Turizm	Turquie	90 216 336 5993	Riversa	Espagne	34 9 52 83 7500
Guandong Golden Star	Chine	86 20 876 51338	Lely Turfcare	Danemark	45 66 109 200
Hako Ground and Garden	Suède	46 35 10 0000	Solvart S.A.S.	France	33 1 30 81 77 00
Hako Ground and Garden	Norvège	47 22 90 7760	Spypros Stavrinides Limited	Chypre	357 22 434131
Hayter Limited (U.K.)	Royaume-Uni	44 1279 723 444	Surge Systems India Limited	Inde	91 1 292299901
Hydroturf Int. Co Dubai	Émirats Arabes Unis	97 14 347 9479	T-Markt Logistics Ltd.	Hongrie	36 26 525 500
Hydroturf Egypt LLC	Egypte	202 519 4308	Toro Australia	Australie	61 3 9580 7355
Irrimac	Portugal	351 21 238 8260	Toro Europe NV	Belgique	32 14 562 960
Irrigation Products Int'l Pvt Ltd.	Inde	0091 44 2449 4387	Valtech	Maroc	212 5 3766 3636
Jean Heybroek b.v.	Pays-Bas	31 30 639 4611	Victus Emak	Pologne	48 61 823 8369

Déclaration de confidentialité européenne

Les renseignements recueillis par Toro

Toro Warranty Company (Toro) respecte votre vie privée. Pour nous permettre de traiter votre réclamation au titre de la garantie et de vous contacter dans l'éventualité d'un rappel de produit, nous vous prions de nous communiquer certains renseignements personnels soit directement soit par l'intermédiaire d'un concessionnaire Toro.

Le système de garantie de Toro est hébergé sur des serveurs situés aux États-Unis où la loi relative à la protection de la vie privée n'offre pas forcément la même protection que dans votre pays.

EN NOUS FOURNISSANT DES RENSEIGNEMENTS PERSONNELS VOUS CONCERNANT, VOUS CONSENTEZ À CE QUE NOUS TRAITONS VOS RENSEIGNEMENTS PERSONNELS COMME DÉCRIT DANS CET AVIS DE CONFIDENTIALITÉ.

L'utilisation des informations par Toro

Toro peut utiliser vos renseignements personnels pour traiter vos réclamations au titre de la garantie et vous contacter dans l'éventualité d'un rappel de produit, ainsi que pour vous communiquer toute information nécessaire. Toro pourra partager les renseignements personnels que vous lui aurez communiqués avec les filiales, concessionnaires ou autres associés Toro en rapport avec ces activités. Nous ne vendrons vos renseignements personnels à aucune autre société. Nous nous réservons le droit de divulguer des renseignements personnels afin de satisfaire aux lois applicables et aux demandes des autorités concernées, pour assurer l'utilisation correcte de nos systèmes ou votre protection et celle d'autres usagers.

Conservation de vos renseignements personnels

Nous conserverons vos renseignements personnels uniquement pendant la durée nécessaire pour répondre aux fins pour lesquelles nous les avons collectés ou autres fins légitimes (comme la conformité réglementaire), ou conformément à la loi en vigueur.

Engagement de Toro relatif à la sécurité de vos renseignements personnels

Nous prenons toutes les précautions raisonnables pour protéger la sécurité de vos renseignements personnels. Nous prenons également les mesures nécessaires pour que vos renseignements personnels restent exacts et à jour.

Accès à et correction de vos renseignements personnels

Si vous souhaitez vérifier ou corriger vos renseignements personnels, veuillez nous contacter par courriel à legal@toro.com.

Droits des consommateurs australiens

Les clients australiens trouveront les détails relatifs aux droits des consommateurs australiens à l'intérieur du carton ou auprès de leur concessionnaire Toro local.



La garantie commerciale générale des produits Toro

Garantie limitée de deux ans

Conditions et produits couverts

The Toro Company et sa filiale, Toro Warranty Company, en vertu de l'accord passé entre elles, certifient conjointement que votre produit commercial Toro (« Produit ») ne présente aucun défaut de matériau ni vice de fabrication pendant une période de deux ans ou 1 500 heures de service*, la première échéance prévalant. Cette garantie s'applique à tous les produits à l'exception des Aérateurs (veuillez-vous reporter aux déclarations de garantie séparées de ces produits). Dans l'éventualité d'un problème couvert par la garantie, nous nous engageons à réparer le Produit gratuitement, frais de diagnostic, pièces, main-d'œuvre et transport compris. La période de garantie commence à la date de réception du Produit par l'acheteur d'origine.

* Produit équipé d'un compteur horaire.

Comment faire intervenir la garantie

Il est de votre responsabilité de signaler le plus tôt possible à votre Distributeur de produits commerciaux ou au Concessionnaire de produits commerciaux agréé qui vous a vendu le Produit, toute condition couverte par la garantie. Pour obtenir l'adresse d'un distributeur de produits commerciaux ou d'un concessionnaire agréé, ou pour tout renseignement concernant les droits et responsabilités vis à vis de la garantie, veuillez nous contacter à l'adresse suivante :

Toro Commercial Products Service Department
Toro Warranty Company
8111 Lyndale Avenue South
Bloomington, MN 55420-1196, États-Unis
+1-952-888-8801 ou +1-800-952-2740
Courriel : commercial.warranty@toro.com

Responsabilités du propriétaire

À titre de propriétaire du Produit, vous êtes responsable des entretiens et réglages mentionnés dans le *Manuel de l'utilisateur*. Ne pas effectuer les entretiens et réglages requis peut constituer un motif de rejet d'une réclamation au titre de la garantie.

Ce que la garantie ne couvre pas

Les défaillances ou anomalies de fonctionnement survenant au cours de la période de garantie ne sont pas toutes dues à des défauts de matériaux ou des vices de fabrication. Cette garantie ne couvre pas :

- Les défaillances du produit dues à l'utilisation de pièces qui ne sont pas d'origine ou au montage et à l'utilisation d'accessoires ajoutés ou modifiés d'une autre marque. Une garantie séparée peut être fournie par le fabricant de ces accessoires.
- Les défaillances du Produit dues au non respect du programme d'entretien et/ou des réglages recommandés. Les réclamations au titre de la garantie pourront être refusées si le Programme d'entretien recommandé pour votre produit Toro et énoncé dans le *Manuel de l'utilisateur* n'est pas respecté.
- Les défaillances du Produit dues à une utilisation abusive, négligente ou dangereuse.
- Les pièces sujettes à l'usure pendant l'utilisation, sauf si elles s'avèrent défectueuses. Par exemple, les pièces consommées ou usées durant le fonctionnement normal du Produit, notamment mais pas exclusivement : plaquettes et garnitures de freins, garnitures d'embrayage, lames, cylindres, galets et roulements (étanches ou graissables), contre-lames, bougies, roues pivotantes et roulements, pneus, filtres, courroies, et certains composants des pulvérisateurs, notamment membranes, buses et clapets antiretour, etc.
- Les défaillances dues à une influence extérieure. Les conditions constituant une influence extérieure comprennent, sans y être limités, les conditions atmosphériques, les pratiques de remisage, la contamination, l'utilisation de carburants, liquides de refroidissement, lubrifiants, additifs, engrais, ou produits chimiques, etc. non agréés.
- Les défaillances ou mauvaises performances causées par l'utilisation de carburants (essence, gazole ou biodiesel par exemple) non conformes à leurs normes industrielles respectives.

Autres pays que les États-Unis et le Canada

Pour les produits Toro exportés des États-Unis ou du Canada, demandez à votre distributeur (concessionnaire) Toro la police de garantie applicable dans votre pays, région ou état. Si, pour une raison quelconque, vous n'êtes pas satisfait des services de votre distributeur, ou si vous avez du mal à vous procurer des renseignements sur la garantie, adressez-vous à l'importateur Toro.

- Les bruits, vibrations, usure et détérioration normaux.
- L'usure normale comprend, mais pas exclusivement, les dommages des sièges dus à l'usure ou l'abrasion, l'usure des surfaces peintes, les autocollants ou vitres rayés, etc.

Pièces

Les pièces à remplacer dans le cadre de l'entretien courant seront couvertes par la garantie jusqu'à la date du premier remplacement prévu. Les pièces remplacées au titre de cette garantie bénéficient de la durée de garantie du produit d'origine et deviennent la propriété de Toro. Toro se réserve le droit de prendre la décision finale concernant la réparation ou le remplacement de pièces ou ensembles existants. Toro se réserve le droit d'utiliser des pièces remises à neuf pour les réparations couvertes par la garantie.

Garantie de la batterie ion-lithium à décharge complète :

Les batteries ion-lithium à décharge complète disposent d'un nombre de kilowatt-heures spécifique à fournir au cours de leur vie. Les techniques d'utilisation, de recharge et d'entretien peuvent contribuer à augmenter ou réduire la vie totale des batteries. À mesure que les batteries de ce produit sont consommées, la proportion de travail utile qu'elles offrent entre chaque recharge diminue lentement jusqu'à leur épuisement complet. Le remplacement de batteries usées, suite à une consommation normale, est la responsabilité du propriétaire du produit. Le remplacement des batteries, aux frais du propriétaire, peut être nécessaire au cours de la période de garantie normale du produit. Remarque (batterie ion-lithium uniquement) : une batterie ion-lithium est couverte uniquement par une garantie pièces au prorata de la 3^{ème} à la 5^{ème} année, basée sur la durée de service et les kilowatts heures utilisés. Reportez-vous au *Manuel de l'utilisateur* pour tout renseignement complémentaire.

Entretien aux frais du propriétaire

La mise au point du moteur, le graissage, le nettoyage et le polissage, le remplacement des filtres, du liquide de refroidissement et les entretiens recommandés font partie des services normaux requis par les produits Toro qui sont aux frais du propriétaire.

Conditions générales

La réparation par un distributeur ou un concessionnaire Toro agréé est le seul dédommagement auquel cette garantie donne droit.

The Toro Company et Toro Warranty Company déclinent toute responsabilité en cas de dommages secondaires ou indirects liés à l'utilisation des produits Toro couverts par cette garantie, notamment quant aux coûts et dépenses encourus pour se procurer un équipement ou un service de substitution durant une période raisonnable pour cause de défaillance ou d'indisponibilité en attendant la réparation sous garantie. Il n'existe aucune autre garantie expresse, à part la garantie spéciale du système antipollution, le cas échéant. Toutes les garanties implicites relatives à la qualité marchande et à l'aptitude à l'emploi sont limitées à la durée de la garantie expresse.

L'exclusion de la garantie des dommages secondaires ou indirects, ou les restrictions concernant la durée de la garantie implicite, ne sont pas autorisées dans certains états et peuvent donc ne pas s'appliquer dans votre cas. Cette garantie vous accorde des droits spécifiques, auxquels peuvent s'ajouter d'autres droits qui varient selon les états.

Note concernant la garantie du moteur :

Le système antipollution de votre Produit peut être couvert par une garantie séparée répondant aux exigences de l'agence américaine de défense de l'environnement (EPA) et/ou de la direction californienne des ressources atmosphériques (CARB). Les limitations d'heures susmentionnées ne s'appliquent pas à la garantie du système antipollution. Pour plus de renseignements, reportez-vous à la Déclaration de garantie de conformité à la réglementation antipollution fournie avec votre produit ou figurant dans la documentation du constructeur du moteur