



Dissel voor kogelkoppeling van 50 mm GreensPro™ 1240 greensrol

Modelnr.: 44925

Modelnr.: 44926

Installatie-instructies

⚠ WAARSCHUWING

CALIFORNIË Proposition 65 Waarschuwing

Dit product bevat een chemische stof of chemische stoffen waarvan de Staat Californië weet dat ze kanker, geboortefwijkingen en schade aan het voortplantingssysteem veroorzaken.

Trekhaak monteren

1. Verwijder de bouten, ringen en borgmoeren waarmee de oude trekhaak bevestigd is, en verwijder de trekhaak (Figuur 1).

Opmerking: Bewaar het bevestigingsmateriaal voor de montage van de nieuwe trekhaak. Als uw machine beschikt over afstandsringen (Figuur 2), zorg dan dat u deze bewaart, en gebruik ook deze bij de montage van de nieuwe trekhaak.

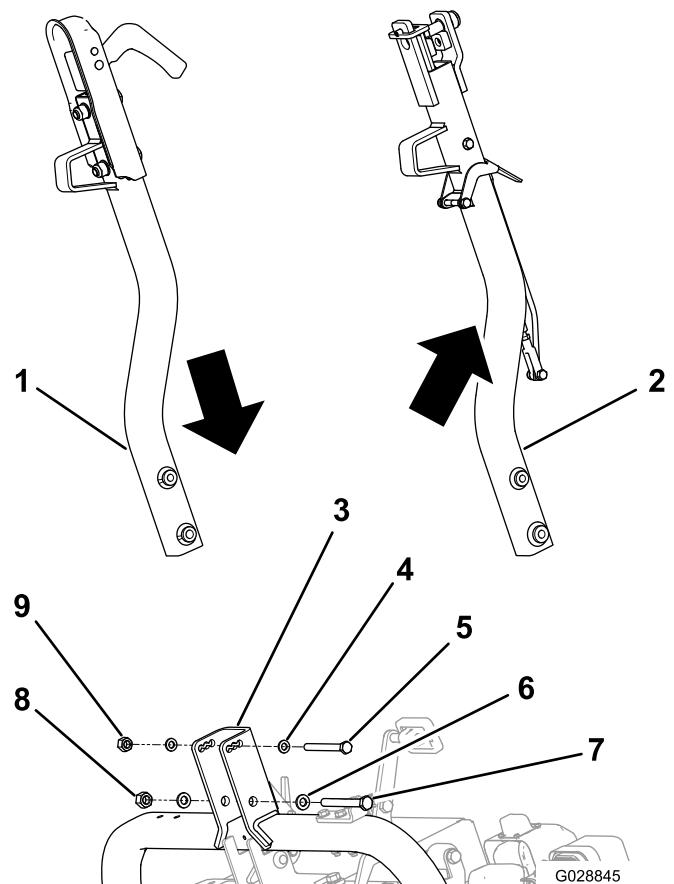
2. Lijn de gaten in de nieuwe trekhaak uit met de gaten in de trekhaakbeugel van de machine.

Opmerking: Gebruik de gaten in de trekhaakbeugel om de hoogte af te stemmen op die van de trekhaak van het sleepvoertuig.

3. Bevestig de nieuwe trekhaak met de oude bouten, ringen en borgmoeren zoals op de afbeelding.

Opmerking: Draai de M12-bout (achter) vast met een torsie van 171 N m.

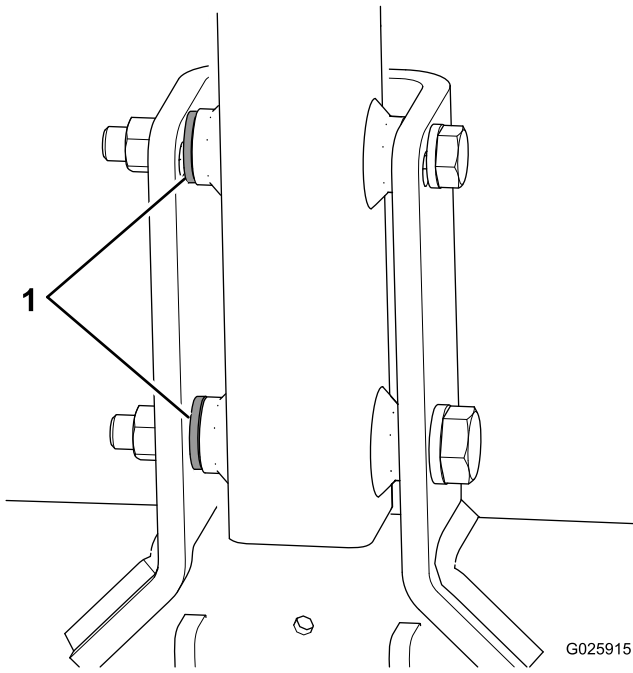
Draai de M10-bout (voor) vast met een torsie van 73 N m.



Figuur 1

- | | |
|--------------------|---------------|
| 1. Nieuwe trekhaak | 6. Ring (M12) |
| 2. Oude trekhaak | 7. Bout (M12) |
| 3. Trekhaakbeugel | 8. Moer (M12) |
| 4. Ring (M10) | 9. Moer (M10) |
| 5. Bout (M10) | |





Figuur 2

1. Afstandsringen (gebruiken indien aanwezig in oorspronkelijke configuratie)
-