

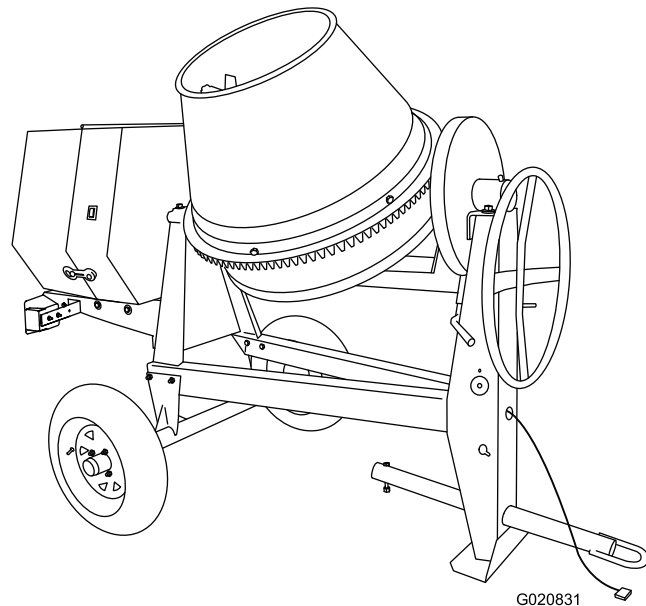


Count on it.

Manual del operador

Hormigonera CM-658H-S

Nº de modelo 68004C—Nº de serie 315000001 y superiores
Nº de modelo 68006C—Nº de serie 315000001 y superiores
Nº de modelo 68007C—Nº de serie 315000001 y superiores
Nº de modelo 68008C—Nº de serie 315000001 y superiores
Nº de modelo 68009C—Nº de serie 315000001 y superiores



▲ ADVERTENCIA

CALIFORNIA

Advertencia de la Propuesta 65

Este producto contiene una o más sustancias químicas que el Estado de California considera causantes de cáncer, defectos congénitos o trastornos del sistema reproductor.

Los gases de escape de este producto contienen productos químicos que el Estado de California sabe que causan cáncer, defectos congénitos u otros peligros para la reproducción.

El uso de este producto puede provocar la exposición a sustancias químicas que el Estado de California considera causantes de cáncer, defectos congénitos u otros trastornos del sistema reproductor.

Este sistema de encendido por chispa cumple la norma canadiense ICES-002.

Puesto que en algunas zonas existen normas locales, estatales o federales que requieren el uso de un parachispas en el motor de esta máquina, está disponible un parachispas como opción. Si usted desea adquirir un parachispas, póngase en contacto con un Servicio Técnico Autorizado de Toro.

Los parachispas genuinos de Toro están homologados por el Servicio Forestal del Departamento de Agricultura de EE. UU. (USDA Forestry Service).

Importante: El uso o la operación del motor en cualquier terreno forestal, de monte o cubierto de hierba con el motor obstruido o sin silenciador con parachispas mantenido en buenas condiciones de funcionamiento, equipado y mantenido para la prevención de incendios, constituye una infracción de la legislación de California (California Public Resource Code Section 4442). Otros estados o zonas federales pueden tener una legislación similar.

El Manual del propietario del motor adjunto ofrece información sobre las normas de la Agencia de protección ambiental de EE. UU. (U.S. Environmental Protection Agency/EPA) y de la norma de control de emisión de California (California Emission Control Regulation) sobre sistemas de emisiones, mantenimiento y garantía. Puede solicitarse un manual nuevo al fabricante del motor.

Si usted cree que su máquina tiene un defecto que podría provocar un accidente, o causar lesiones o la muerte, debe informar de inmediato a la National Highway Traffic Safety Administration (NHTSA) si vive en Estados Unidos, o a Transport Canada si vive en Canadá, además de notificar a The Toro Company.

Si la NHTSA o Transport Canada recibe quejas similares, podría iniciar una investigación, y si determina que existe

un defecto de seguridad en un grupo de máquinas, podría ordenar una campaña de retirada y corrección. Sin embargo, la NHTSA o Transport Canada no puede intervenir en problemas individuales entre usted, su distribuidor o The Toro Company.

- Para ponerse en contacto con la NHTSA, puede llamar de forma gratuita a la Vehicle Safety Hotline, 1-888-327-4236 (TTY: 1-800-424-9153), visitar <http://www.safercar.gov>, o escribir a: Administrator, NHTSA, 1200 New Jersey Avenue, SE West Building, Washington, DC 20590, EE. UU. Asimismo, puede obtener más información sobre la seguridad de vehículos en <http://www.safercar.gov>.
- Para ponerse en contacto con Transport Canada, puede llamar al 1-800-333-0510 o al (819) 994-3328, visitar <http://www.tc.gc.ca/roadsafety/>, escribir a Road Safety and Motor Vehicle Regulation Directorate, Transport Canada, Tower C, Place de Ville, 330 Sparks Street, Ottawa, Ontario, K1A 0N5, o enviar un mensaje de correo electrónico a RoadSafety@tc.gc.ca.

Introducción

Esta máquina está diseñada para mezclar hormigón, yeso, ignifugante, lechada y otros productos de hormigón de granulado fino. La máquina puede ser remolcada detrás de un vehículo equipado con un enganche adecuado para el tipo de barra de tracción de su máquina (enganche de bola, gancho de arrastre o acoplamiento de pasador).

Lea este manual detenidamente para aprender a utilizar y mantener correctamente su producto y evitar lesiones y daños al producto. Usted es responsable de utilizar el producto de forma correcta y segura.

Puede ponerse en contacto directamente con Toro en www.Toro.com para buscar materiales de formación y seguridad o información sobre accesorios, para localizar un distribuidor o para registrar su producto.

Cuando necesite asistencia técnica, piezas genuinas Toro o información adicional, póngase en contacto con un Servicio Técnico Autorizado o con Asistencia al Cliente Toro, y tenga a mano los números de modelo y serie de su producto. Escriba los números en el espacio provisto.

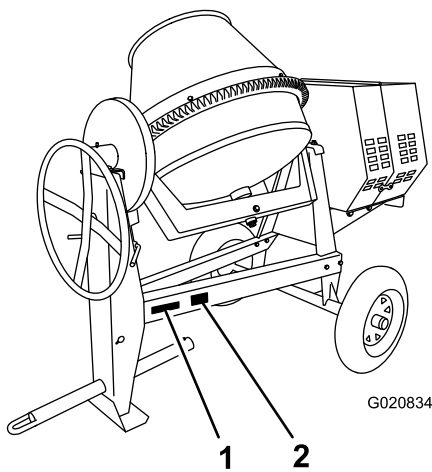


Figura 1

Modelos 68004C, 68006C, y 68009C

1. Ubicación de los números de modelo y de serie
2. Posición del Número de identificación del vehículo (VIN)

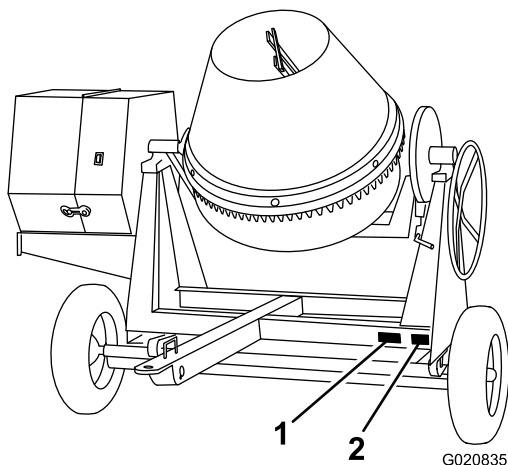


Figura 2

Modelos 68007C y 68008C

1. Ubicación de los números de modelo y de serie
2. Posición del Número de identificación del vehículo (VIN)

| |
|---------------------------|
| Nº de modelo _____ |
| Nº de serie _____ |

Este manual identifica peligros potenciales y contiene mensajes de seguridad identificados por el símbolo de alerta de seguridad (Figura 3), que señala un peligro que puede causar lesiones graves o la muerte si usted no sigue las precauciones recomendadas.



Figura 3

1. Símbolo de alerta de seguridad

Este manual utiliza 2 palabras para resaltar información.

Importante llama la atención sobre información mecánica especial, y **Nota** resalta información general que merece una atención especial.

Información sobre los neumáticos

La información DOT de los neumáticos está situada en el flanco de cada neumático. Esta información indica las categorías de carga y velocidad. Los neumáticos de recambio deben ser de una categoría equivalente o superior. Para obtener más información, visite <http://www.nhtsa.gov/Vehicle+Safety/Tires>.

Nota: Las diferentes máquinas de este manual tienen pesos diferentes; consulte [Especificaciones \(página 14\)](#) para asegurarse de que los neumáticos de su máquina cumplen o superan los requisitos de peso de la máquina.

Contenido

| | |
|---|----|
| Seguridad | 4 |
| Prácticas de operación segura | 4 |
| Pegatinas de seguridad e instrucciones | 7 |
| Montaje | 9 |
| 1 Instalación de la barra de tracción—Modelos 68004C, 68006C, y 68009C..... | 9 |
| 2 Instalación de la barra de tracción—Modelos 68007C y 68008C..... | 9 |
| 3 Instalación de la cadena de seguridad..... | 10 |
| El producto | 11 |
| Controles | 12 |
| Especificaciones | 14 |
| Operación | 15 |
| Preparación para remolcar la máquina | 15 |
| Cómo remolcar la máquina | 20 |
| Antes de utilizar la máquina..... | 20 |
| Bajada de las patas estabilizadoras | 21 |
| Apertura y cierre de la cubierta | 21 |
| Cómo añadir combustible..... | 22 |
| Comprobación del nivel de aceite del motor..... | 24 |
| Arranque y parada del motor..... | 25 |
| Utilización de la máquina..... | 26 |
| Mezcla del material | 26 |
| Uso del tambor | 27 |
| Mantenimiento | 28 |
| Calendario recomendado de mantenimiento | 28 |
| Procedimientos previos al mantenimiento | 28 |
| Preparación de la máquina para el mantenimiento | 28 |
| Desconexión del cable de la bujía..... | 28 |

Seguridad

El uso o mantenimiento incorrecto de esta máquina puede causar lesiones. Para reducir el peligro de lesiones, cumpla estas instrucciones de seguridad y preste atención siempre al símbolo de alerta de seguridad **▲**, que significa: *Cuidado, Advertencia o Peligro* – instrucción relativa a la seguridad personal. El incumplimiento de estas instrucciones puede dar lugar a lesiones personales e incluso la muerte.

Prácticas de operación segura

Esta máquina es capaz de amputar las manos. Siga siempre todas las instrucciones de seguridad con el fin de evitar lesiones físicas graves e incluso la muerte.

▲ ADVERTENCIA

El mecanizado y el manejo de piedra, mampostería, hormigón, metales y otros materiales puede generar polvo, niebla y vapores que contienen sustancias químicas como la sílice, que causan lesiones y enfermedades graves o mortales, tales como enfermedades respiratorias, silicosis, cáncer, defectos congénitos y otros daños reproductivos.

- Controle el polvo, la neblina y los vapores en su origen siempre que sea posible. Utilice agua para la supresión del polvo, cuando sea factible.
- Utilice buenas prácticas de trabajo y siga las recomendaciones del fabricante o del proveedor, de CCOHS, OSHA, y de otras asociaciones sectoriales y profesionales.
- Siga siempre las precauciones establecidas en materia de protección respiratoria.
- Si no es posible eliminar el riesgo de inhalación, el operador y cualquier persona que se encuentre en las proximidades deben llevar una máscara respiratoria homologada por CCOHS u OSHA para el material que se está manejando.

▲ ADVERTENCIA

Los gases de escape del motor contienen monóxido de carbono, que es un veneno inodoro que puede matarle.

No haga funcionar el motor dentro de un edificio o en un lugar cerrado.

Formación

- Lea el *Manual del operador* y otros materiales de formación. Si el operador o el mecánico no saben leer la información, es responsabilidad del propietario explicarles este material.

| | |
|--|----|
| Cómo retirar e instalar la placa divisora | 29 |
| Lubricación | 30 |
| Lubricación de la máquina | 30 |
| Mantenimiento del motor | 30 |
| Mantenimiento del limpiador de aire | 30 |
| Cómo cambiar el aceite del motor | 31 |
| Mantenimiento de la bujía | 32 |
| Mantenimiento del parachispas | 34 |
| Mantenimiento del sistema de combustible | 35 |
| Mantenimiento del sistema de combustible | 35 |
| Mantenimiento de las correas | 36 |
| Mantenimiento de las correas de transmisión | 36 |
| Comprobación de la tensión de las correas de transmisión | 36 |
| Ajuste de la tensión de la correa de transmisión | 36 |
| Sustitución de las correas de transmisión | 37 |
| Sustitución de las lámparas | 37 |
| Sustitución de las lámparas laterales orientadas hacia atrás | 37 |
| Sustitución de las lámparas orientadas al lado | 37 |
| Sustitución de las lámparas centrales | 38 |
| Limpieza | 38 |
| Limpieza de la máquina | 38 |
| Almacenamiento | 39 |
| Almacenamiento de la máquina | 39 |
| Solución de problemas | 40 |

- Familiarícese con la operación segura del equipo, los controles del operador y las señales de seguridad.
- Todos los operadores y mecánicos deben recibir una formación adecuada. El propietario es responsable de proporcionar formación a los usuarios.
- No deje nunca que el equipo sea utilizado o revisado por niños o por personas que no hayan recibido la formación adecuada al respecto. La normativa local puede imponer límites sobre la edad del operador.
- El propietario/usuario puede prevenir, y es responsable de cualquier accidente, lesión personal o daño material que se produzca.

Remolcado

Consulte la normativa estatal o local de seguridad en el remolcado, y cumpla las normas de seguridad de Transport Canada (o del Departamento de Transporte (Department of Transportation en los Estados Unidos), antes de remolcar la máquina.

- Para reducir las posibilidades de accidente mientras transporta la máquina por carreteras públicas, compruebe que el vehículo de remolque se encuentra en buen estado mecánico y de funcionamiento.
- Apague el motor antes de transportar la máquina.
- Para remolcar con un enganche de bola, compruebe que el enganche de bola que está usando tiene el tamaño adecuado para el acoplamiento de enganche de la máquina.
- Para remolcar con un gancho de arrastre, compruebe que la argolla de la barra de tracción tiene el tamaño adecuado para el gancho de arrastre.
- Inspeccione el enganche y el acoplamiento para ver si están desgastados. No remolque la máquina **nunca** si el enganche, el acoplamiento, las cadenas u otros componentes están dañados o defectuosos.
- Compruebe la presión de los neumáticos del vehículo de remolque y de la máquina.
- Inspeccione la banda de rodadura y los flancos de los neumáticos en busca de daños y desgaste.
- Conecte de forma adecuada la cadenas de seguridad al vehículo de remolque.
- Asegúrese de que las luces de freno y los intermitentes funcionan correctamente.
- Asegúrese de que los intermitentes, la luz de marcha atrás y las luces de freno del vehículo de remolque funcionan correctamente.
- Antes de remolcar, compruebe que la máquina está conectada de forma correcta y segura al vehículo de remolque.
- Compruebe que las cadenas de seguridad están correctamente enganchadas al vehículo con la holgura necesaria para efectuar giros.
- No lleve material en la máquina cuando está siendo remolcada.

- Evite las paradas y los arranques repentinos. Pueden causar patinajes o el 'efecto tijera'. Los arranques y paradas suaves y graduales mejorarán el remolque.
- Evite los giros bruscos para no volcar. Utilice únicamente un vehículo equipado con un enganche diseñado para remolcar. Únicamente conecte el equipo remolcado en el punto de enganche.
- No remolque la máquina a una velocidad superior a los 88–km/h (55 mph).
- Proceda con cautela al dar marcha atrás; hágase ayudar por un observador fuera del vehículo para que le guíe.
- No permita que nadie se siente o viaje en la máquina.
- Desenganche la máquina del vehículo de remolque antes de utilizarla.
- Ponga calzos debajo de las ruedas para evitar que se muevan mientras la máquina está aparcada.

Preparación

Familiarícese con la operación segura del equipo, los controles del operador y las señales de seguridad.

- Utilice solamente accesorios y aperos homologados por el fabricante.
- Lleve equipos de protección personal y ropa adecuada, incluyendo los siguientes:
 - Casco
 - Máscara respiratoria o mascarilla
 - Pantalla facial o gafas de seguridad
 - Protección auditiva
 - Calzado de seguridad
 - Pantalón largo
 - Camisa de manga larga con los puños abrochados
 - Guantes ajustados sin cordones ni puños holgados
- Recoja el pelo largo y las prendas o joyas sueltas, para evitar que se enreden en las piezas en movimiento.
- El uso seguro de la máquina exige la atención completa del operador. No lleve auriculares de radio o música mientras utiliza la máquina.
- Compruebe que la máquina está situada en una superficie nivelada antes de usarla.
- Calce las ruedas de la máquina para evitar que se desplace.
- Antes de cada uso, haga lo siguiente:
 - Inspeccione el acoplamiento, la bola y el enganche.
 - Asegúrese de que todas las luces funcionan correctamente (si la máquina está equipada con kit de luces).
 - Asegúrese de que los neumáticos están correctamente inflados según las recomendaciones.
 - Asegurarse de que las tuercas de las ruedas están bien apretadas a la torsión especificada.
 - Asegúrese de que la máquina está firmemente sujeta.

Operación

- No ponga en marcha nunca el motor en un lugar cerrado o mal ventilado.
- Utilice la máquina únicamente con buena iluminación.
- Antes de arrancar la máquina, asegúrese de que no haya personas u obstáculos cerca de o debajo de la máquina.
- Pare el motor antes de dejar la máquina desatendida por cualquier motivo.

No deje nunca desatendida la máquina si está en marcha. Siempre pare el motor y asegúrese de que se han detenido todas las piezas en movimiento.

- Calce las ruedas de la máquina o déjela acoplada al vehículo de remolque cuando no se está usando, para evitar que se desplace.
- Evite la respiración prolongada de los humos de escape. Los humos de escape del motor pueden causar enfermedades o la muerte.
- Mantenga las manos alejadas de las piezas en movimiento. Mantenga los pies alejados de los neumáticos y de la pata delantera.
- No utilice la máquina bajo la influencia de alcohol o drogas.
- Asegúrese de que no hay ni animales domésticos ni otras personas en la zona antes de poner en marcha la máquina. Pare la máquina si alguien entra en la zona.
- No coloque nunca las manos ni ningún objeto sólido en el tambor cuando la máquina está en marcha.
- No toque piezas que pueden estar calientes después de estar en funcionamiento. Deje que se enfríen antes de intentar mantener, ajustar o revisar la máquina.
- No mueva la máquina nunca con el motor en marcha.
- Mantenga la cubierta firmemente cerrada y bloqueada durante el uso.
- Asegúrese de que todos los protectores y defensas están colocados firmemente antes de utilizar la máquina.
- Desconecte el cable de la bujía y apártelo de la bujía para evitar un arranque accidental del motor durante los trabajos de mantenimiento en la máquina.
- Si las paletas de amasado golpean un objeto extraño, o si la máquina comienza a hacer ruidos extraños y a vibrar, pare el motor y vacíe el tambor. Espere a que todas las piezas móviles se detengan por completo y se enfríen. La vibración suele ser un aviso de problemas. Desconecte el cable de la bujía y compruebe si hay atascos o desperfectos. Limpie y repare o sustituya cualquier pieza dañada.
- No cambie los ajustes del regulador del motor ni haga funcionar el motor a una velocidad excesiva.
- Los rayos pueden causar graves lesiones o incluso la muerte. Si se ven relámpagos o rayos o se oyen truenos

en la zona, no utilice la máquina; busque un lugar donde resguardarse.

Mantenimiento y almacenamiento

- Antes de realizar trabajos de mantenimiento, haga lo siguiente:
 - Aparque la máquina en una superficie nivelada.
 - Pare el motor. Deje que se detenga todo movimiento antes de ajustar, limpiar o reparar.
 - Deje que el motor se enfríe antes de realizar trabajos de mantenimiento o de guardar la máquina.
 - Retire el cable de la bujía antes de efectuar reparación alguna.
 - Desconecte todos los controles operativos y de potencia.
- No lubrique, repare o ajuste la máquina nunca mientras está en marcha.
- Mantenga otros equipos y materiales lejos del silenciador y del motor para ayudar a prevenir incendios. Limpie cualquier derrame de aceite o combustible.
- No permita nunca que la máquina sea revisada o reparada por personas que no hayan recibido una formación adecuada.
- Mantenga las manos, los pies y la ropa alejados de las piezas en movimiento. Si es posible, no haga ajustes mientras el motor está funcionando.
- Mantenga todas las piezas en buenas condiciones de funcionamiento, y todos los herrajes bien apretados. Sustituya cualquier pegatina desgastada o deteriorada.
- Elimine cualquier acumulación de grasa, aceite, o residuos de la máquina.
- Pare e inspeccione la máquina si un objeto extraño entra en el tambor, o causa otra obstrucción. Haga cualquier reparación necesaria antes de arrancar la máquina.
- No manipule los dispositivos de seguridad.
- Calce las ruedas durante el almacenamiento de la máquina.
- Mantenga bien apretados todos los pernos, tuercas, tornillos y abrazaderas. Mantenga el equipo en buenas condiciones de funcionamiento.
- Utilice solamente piezas de repuesto genuinas Toro para asegurar que se mantengan los niveles de calidad originales.

Pegatinas de seguridad e instrucciones

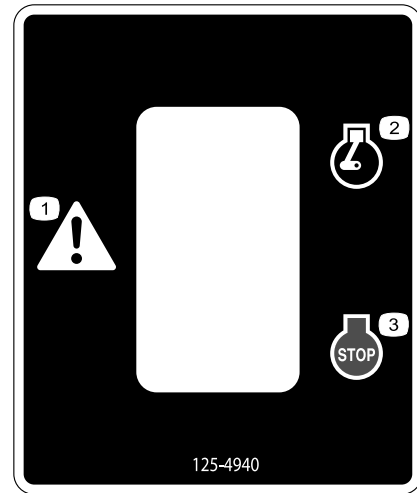


Las pegatinas de seguridad e instrucciones están a la vista del operador y están ubicadas cerca de cualquier zona de peligro potencial. Sustituya cualquier pegatina que esté dañada o que falte.



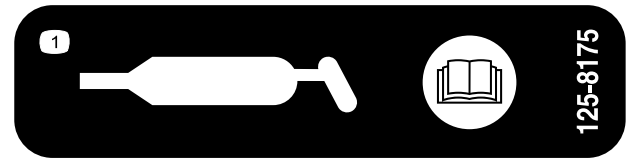
125-4939

1. Advertencia – lea el *Manual del operador*.
2. Peligro de enredamiento en la correa de transmisión; peligro de aplastamiento de la mano; peligro de enredamiento de la mano en el eje – mantenga las manos alejadas de las piezas en movimiento; mantenga colocados todos los protectores y defensas.
3. Peligro de enredamiento en las paletas – pare el motor y espere a que se detengan todas las piezas en movimiento antes de realizar trabajos de mantenimiento.
4. Peligro de inhalación de gases tóxicos – no haga funcionar el motor dentro de un recinto cerrado.
5. Peligro de explosión – pare el motor y mantenga la máquina alejada de cualquier llama durante el repostaje.



125-4940

1. Advertencia
2. Motor – marcha
3. Motor – parar



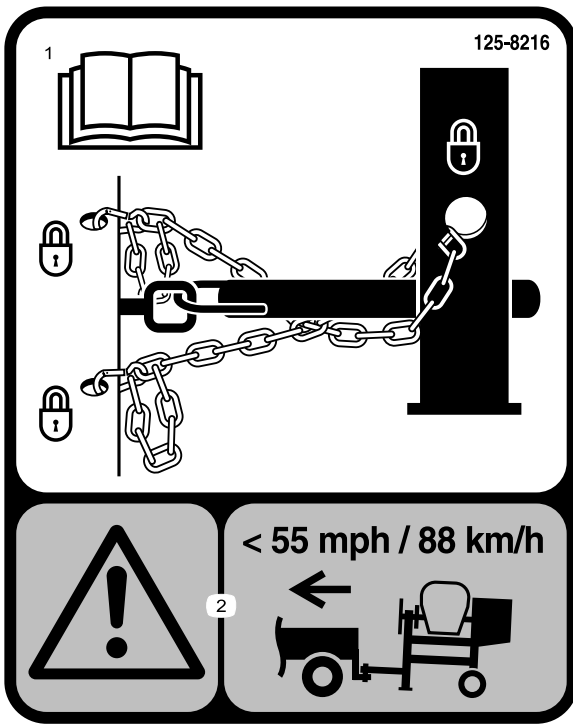
125-8175

1. Lea las instrucciones de engrasado de la máquina que figuran en el *Manual del operador*.

CALIFORNIA SPARK ARRESTER WARNING

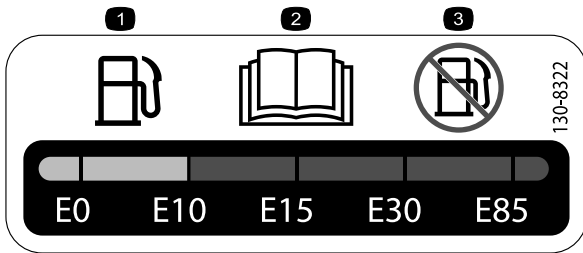
Operation of this equipment may create sparks that can start fires around dry vegetation. A spark arrester may be required. The operator should contact local fire agencies for laws or regulations relating to fire prevention requirements. 117-2718

117-2718



125-8216

1. Lea el *Manual del operador* para obtener información sobre el remolcado de la máquina.
2. Advertencia – limite la velocidad de remolcado a menos de 88 km/h /55 mph.



130-8322

1. Utilice únicamente combustible que contenga un 10% o menos de alcohol por volumen.
2. Lea el *Manual del operador* para obtener más información sobre el combustible.
3. No utilice combustible que contenga más del 10% de alcohol por volumen.

Montaje

1

Instalación de la barra de tracción—Modelos 68004C, 68006C, y 68009C

Piezas necesarias en este paso:

| | |
|---|--|
| 1 | Kit de barra de tracción (se vende por separado) |
|---|--|

Instalación de la barra de tracción en la máquina

Nota: La barra de tracción se compra por separado. Consulte a un concesionario autorizado Toro para adquirir una barra de tracción para su máquina.

La máquina tiene las siguientes opciones de barra de tracción:

| Tipo de enganche | Longitud |
|-----------------------------|------------------------------|
| Bola, estampada, 50 mm (2") | 78.7 cm (31") o 127 cm (50") |
| Bola, forjada, 50 mm (2") | 78.7 cm (31") o 127 cm (50") |
| Gancho de arrastre | 78.7 cm (31") o 127 cm (50") |

1. Retire el perno y la tuerca de la barra de tracción (Figura 4).

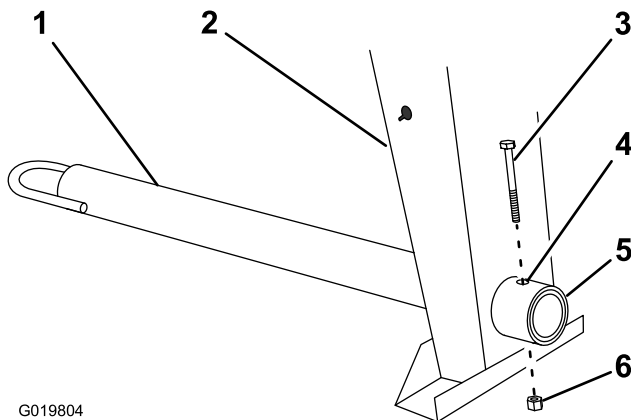


Figura 4

- | | |
|----------------------|------------------------------|
| 1. Barra de tracción | 4. Taladro |
| 2. Pata delantera | 5. Acoplamiento del bastidor |
| 3. Perno | 6. Tuerca |

2. Deslice la barra de tracción hacia adelante y alinee el taladro de la barra con el taladro del acoplamiento del bastidor (Figura 4).
3. Introduzca el perno a través de los taladros del acoplamiento y de la barra (Figura 4).

4. Enrosque la tuerca en el perno y apriételos hasta que queden apretados contra el acoplamiento del bastidor (Figura 4).

Nota: Si el inserto de nylon de la contratuerca se desgasta con el uso, cambie la tuerca por una contratuerca nueva de Grado 5 u 8.

2

Instalación de la barra de tracción—Modelos 68007C y 68008C

Piezas necesarias en este paso:

| | |
|---|--|
| 1 | Kit de barra de tracción (se vende por separado) |
|---|--|

Instalación de la barra de tracción en la máquina

Nota: La barra de tracción se compra por separado. Consulte a un concesionario autorizado Toro sobre las diferentes barras de tracción disponibles para su máquina.

1. Baje las patas estabilizadoras traseras para su seguridad; consulte [Bajada de las patas estabilizadoras \(página 21\)](#).
2. Coloque soportes fijos debajo del travesaño delantero del bastidor para evitar que la máquina vuelque hacia adelante (Figura 5).

⚠ ADVERTENCIA

Los gatos mecánicos o hidráulicos pueden no aguantar el peso de la máquina y pueden dar lugar a lesiones graves.

Utilice gatos fijos para apoyar la máquina.

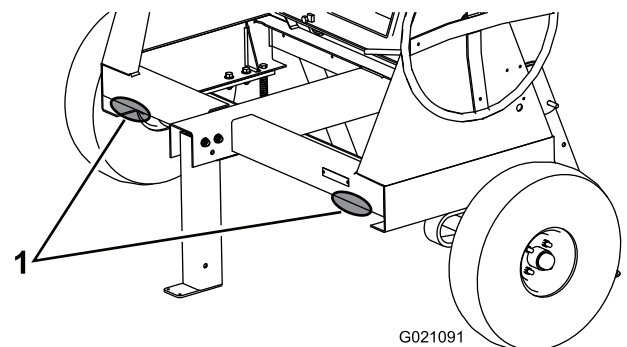


Figura 5

1. Puntos de apoyo

3. Retire los 2 pernos y las tuercas que sujetan la pata estabilizadora delantera al bastidor (Figura 6), y retire la pata estabilizadora delantera.

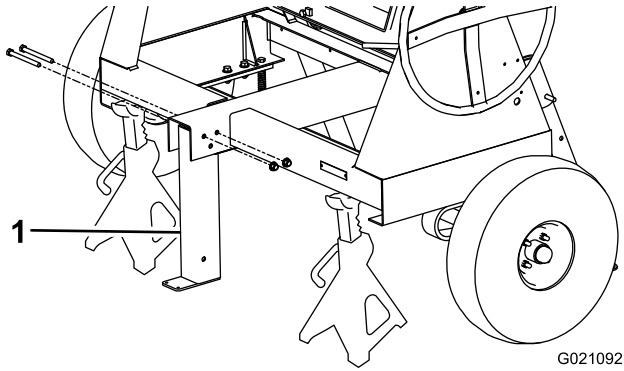


Figura 6

1. Pata estabilizadora delantera

4. Instale el enganche en el hueco de la parte delantera de la máquina, y sujételo con 6 tuercas y pernos cortos a 102 N·m (75 pies-libra); consulte Figura 7.

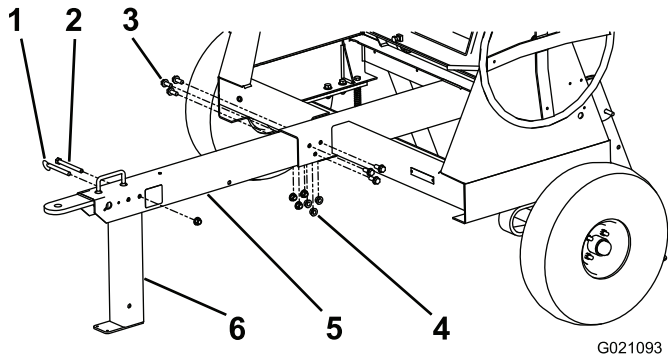


Figura 7

- | | |
|-------------------------|----------------------------------|
| 1. Pasador de horquilla | 4. Tuerca (7) |
| 2. Perno largo | 5. Barra de tracción |
| 3. Perno corto (6) | 6. Pata estabilizadora delantera |

5. Alinee el taladro superior trasero de la pata estabilizadora delantera con el taladro situado detrás del asa, en la parte delantera de la barra de tracción (Figura 7).
6. Instale el perno largo a través de los taladros, y sujételo con una tuerca apretada a 102 N·m (75 pies-libra); consulte Figura 7.

Nota: La pata estabilizadora pivota hacia atrás sobre el perno. Si instala el perno en el taladro equivocado, la pata estabilizadora no funcionará correctamente.

7. Inserte el pasador para bloquear la pata estabilizadora delantera (Figura 7).

3

Instalación de la cadena de seguridad

Piezas necesarias en este paso:

| | |
|---|---|
| 1 | Cadena de seguridad (se vende con el Kit de barra de tracción opcional) |
| 2 | Conector (se vende con el Kit de barra de tracción opcional) |

Instalación de la cadena de seguridad en la máquina

Nota: La cadena de seguridad forma parte del Kit de barra de tracción opcional.

1. Forme un gancho en el extremo de un trozo de varilla flexible o alambre (no incluido), e introdúzcalo a través de ambos orificios en forma de bocallave de la pata delantera de la máquina (Figura 8 e Figura 9).

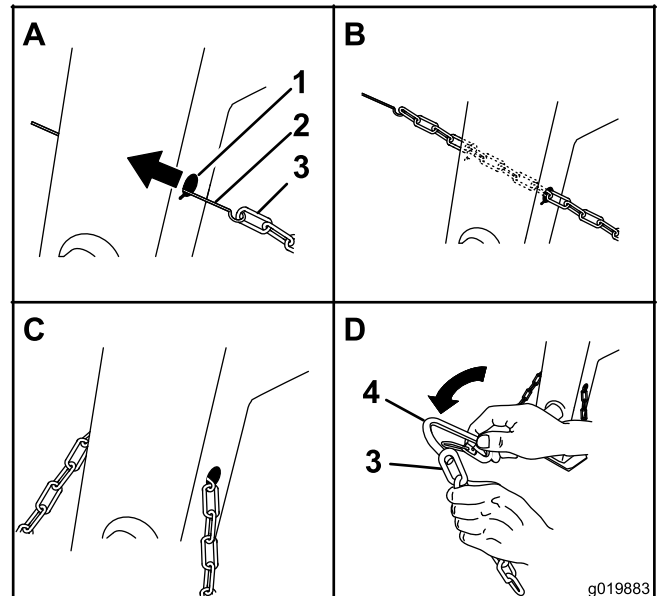


Figura 8

Modelos 68004C, 68006C, y 68009C (Descarga lateral)

- | | |
|------------------------------------|------------------------|
| 1. Orificio en forma de bocallave | 3. Cadena de seguridad |
| 2. Varilla o alambre (no incluido) | 4. Conector |

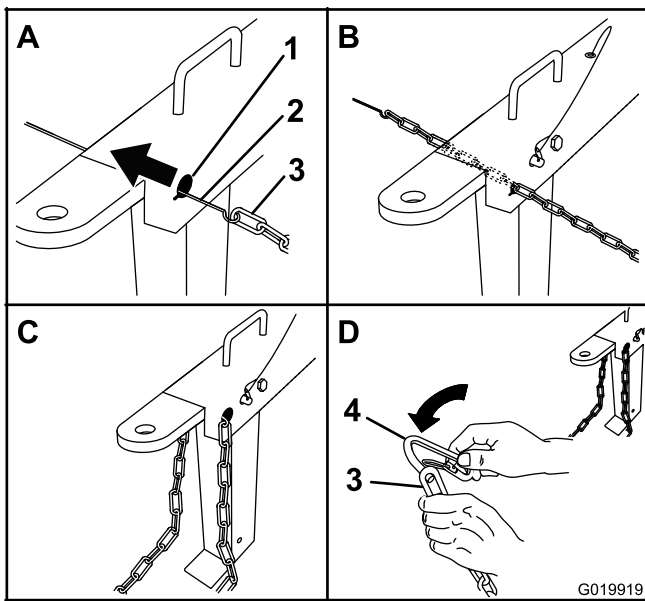


Figura 9

Modelos 68007C y 68008C (Descarga frontal)

- | | |
|------------------------------------|------------------------|
| 1. Orificio en forma de bocallave | 3. Cadena de seguridad |
| 2. Varilla o alambre (no incluido) | 4. Conector |

El producto

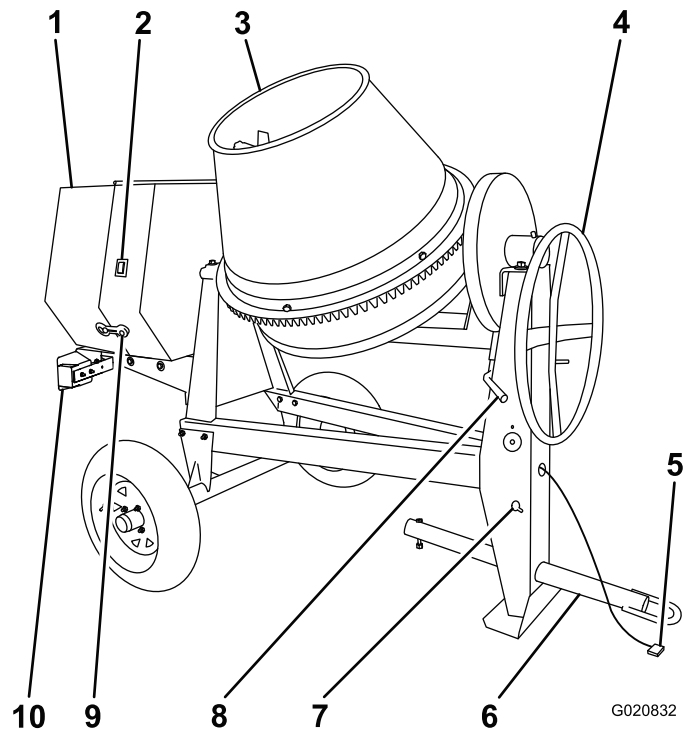


Figura 10

Modelos 68004C, 68006C, y 68009C

- | | |
|----------------------------------|--|
| 1. Cubierta del motor | 6. Barra de tracción |
| 2. Interruptor del motor | 7. Orificios en forma de bocallave de la cadena de seguridad |
| 3. Tambor | 8. Freno de volteo del tambor |
| 4. Volante | 9. Cierre de goma |
| 5. Arnés de cables del alumbrado | 10. Luz del remolque (2) |

- Enganche la cadena de seguridad en la varilla o el alambre (Figura 8 e Figura 9).
- Tire de la varilla o del alambre con la cadena a través de ambos orificios de bocallave (Figura 8 e Figura 9).

Nota: Debe sobresalir la misma longitud de cadena en ambos lados de la pata delantera.

Instalación de los conectores

Nota: Los conectores forman parte del Kit de barra de tracción opcional.

- Alinee el conector con el último eslabón de la cadena de seguridad (Figura 8 y Figura 9).
- Pase el conector por el eslabón de la cadena hasta que se cierre (Figura 8 y Figura 9).
- Repita los pasos 1 a 2 para instalar el otro conector en el otro extremo de la cadena de seguridad.

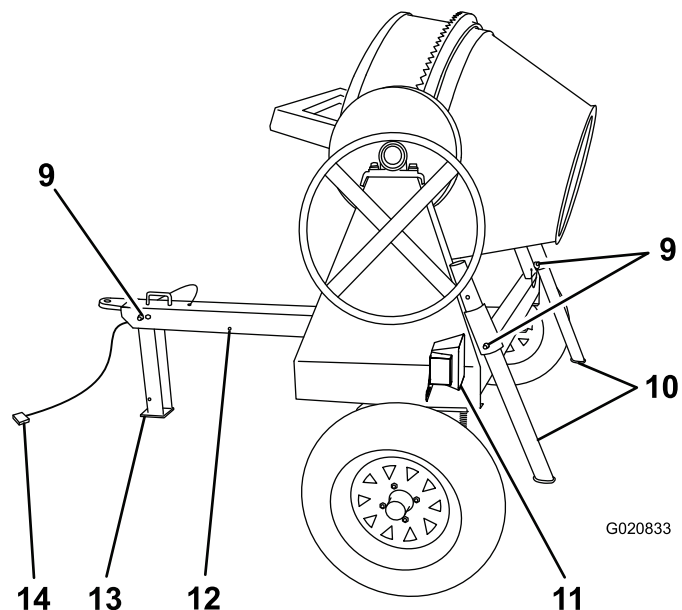
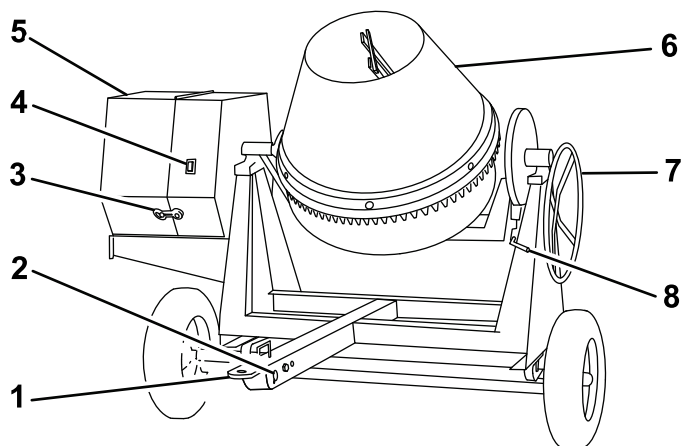


Figura 11

Modelos 68007C y 68008C

- | | |
|--|------------------------------------|
| 1. Acoplamiento de enganche montado en la barra de tracción | 8. Freno de volteo del tambor |
| 2. Orificios en forma de bocallave de la cadena de seguridad | 9. Pasador de horquilla |
| 3. Cierre de goma | 10. Patas estabilizadoras traseras |
| 4. Interruptor del motor | 11. Luz del remolque (2) |
| 5. Cubierta del motor | 12. Taladro trasero |
| 6. Tambor | 13. Pata estabilizadora delantera |
| 7. Volante | 14. Arnés de cables del alumbrado |

Controles

Antes de arrancar el motor y trabajar con la máquina, familiarícese con todos los controles.

Interruptor del motor

Cuando el interruptor del motor, situado en la cubierta, está en la posición de **Marcha**, permite que el motor funcione. Mueva el interruptor del motor a la posición de **Parada** para parar el motor.

Volante

El volante controla la descarga del tambor.

Freno de volteo del tambor

El freno de volteo del tambor bloquea el tambor en la posición vertical o en la posición de descarga.

Controles del motor

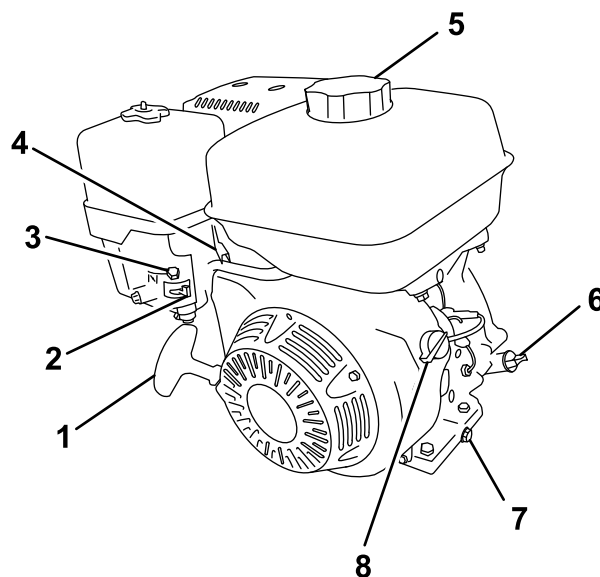


Figura 12

G019744

- | | |
|----------------------------|--------------------------------------|
| 1. Arrancador de retroceso | 5. Tapón del depósito de combustible |
| 2. Válvula de combustible | 6. Varilla |
| 3. Palanca del estárter | 7. Tapón de vaciado del aceite |
| 4. Palanca del acelerador | 8. Interruptor de encendido/apagado |

Válvula de combustible

La válvula de combustible ([Figura 13](#)) se encuentra debajo de la palanca del estárter. Mueva la palanca de la válvula de combustible a la posición de Abierto antes de intentar arrancar el motor. Cuando haya terminado de mezclar, pare el motor y ponga la palanca de la válvula de combustible en la posición de Cerrado.

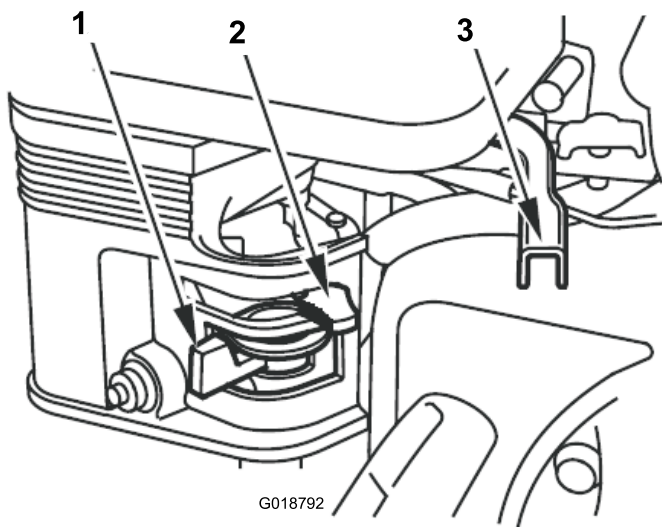


Figura 13

1. Palanca de la válvula de combustible
2. Palanca del estérter
3. Palanca del acelerador

Palanca del estérter

Utilice la palanca del estérter (Figura 13) para arrancar un motor frío. Antes de tirar del arrancador de retroceso, mueva la palanca del estérter a la posición de Cerrado. Cuando el motor esté en marcha, mueva la palanca del estérter a la posición de Abierto. No utilice el estérter si el motor ya está caliente o si la temperatura del aire es alta.

Palanca del acelerador

La palanca del acelerador (Figura 13) controla la velocidad (rpm) del motor. Está situada junto a la palanca del estérter. Su propósito es establecer la velocidad del motor, y por tanto puede aumentar o reducir la velocidad de rotación de las paletas de amasado. Para obtener el mejor rendimiento, ponga este control en la posición de rápido para mezclar materiales.

Interruptor de Encendido/Apagado del motor

El interruptor de encendido/apagado (Figura 14) permite al operador de la máquina arrancar y parar el motor. Este interruptor se encuentra en la parte delantera del motor. Gire el interruptor de Encendido/Apagado a la posición de Encendido para arrancar el motor. Gire el interruptor de Encendido/Apagado a la posición de Apagado para parar el motor.

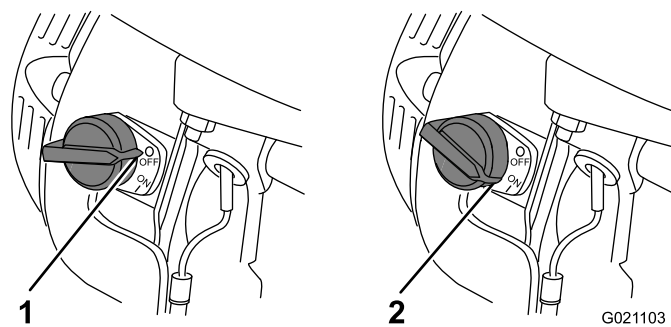


Figura 14

1. Posición de Cerrado
2. Posición de Abierto

Arrancador de retroceso

Para arrancar el motor, tire del arrancador (Figura 12) rápidamente para hacer girar el motor. Los controles del motor descritos anteriormente deben estar correctamente ajustados para arrancar el motor.

Interruptor de nivel de aceite

El interruptor de nivel de aceite está situado dentro del motor, y no permitirá que el motor funcione si el nivel de aceite está por debajo del límite de seguridad.

Especificaciones

Nota: Las especificaciones y los diseños están sujetos a modificación sin previo aviso.

| Modelo | 68004C | 68006C | 68007C | 68008C | 68009C |
|----------------------------|--|--|--|--|--|
| Capacidad de lote | 0.17 m ³ (6.0 pies cúbicos) | 0.255 m ³ (9.0 pies cúbicos) | 0.255 m ³ (9.0 pies cúbicos) | 0.255 m ³ (9.0 pies cúbicos) | 0.255 m ³ (9.0 pies cúbicos) |
| Volumen total | 0.255 m ³ (9.0 pies cúbicos) | 0.43 m ³ (15.1 pies cúbicos) | 0.43 m ³ (15.1 pies cúbicos) | 0.43 m ³ (15.1 pies cúbicos) | 0.43 m ³ (15.1 pies cúbicos) |
| Material del tambor | Acero | Acero | Acero | Polietileno | Polietileno |
| Longitud | 198 cm (78 pulgadas) | 213 cm (84 pulgadas) | 216 cm (85 pulgadas) | 216 cm (85 pulgadas) | 213 cm (84 pulgadas) |
| Anchura | 117 cm (46 pulgadas) | 142 cm (56 pulgadas) | 216 cm (85 pulgadas) | 216 cm (85 pulgadas) | 142 cm (56 pulgadas) |
| Altura | 147 cm (58 pulgadas) | 165 cm (65 pulgadas) | 180 cm (71 pulgadas) | 180 cm (71 pulgadas) | 165 cm (65 pulgadas) |
| Peso | 313 kg (690 libras) | 362.9 kg (800 libras) | 397 kg (875 libras) | 397 kg (875 libras) | 381 kg (837 libras) |

Operación

Importante: Antes del uso, compruebe el nivel de combustible y de aceite, y retire cualquier residuo de la máquina. Asegúrese de que no hay otras personas en la zona.

Preparación para remolcar la máquina

Importante: Asegúrese de que su vehículo de remolque tiene capacidad de remolcado suficiente para el peso de la máquina.

Importante: Utilice un receptor de la clase 2 o superior.

Nota: Asegúrese de que su vehículo de remolque tiene el enganche apropiado para remolcar la máquina; las opciones incluyen un enganche de bola de 50 mm (2 pulgadas) o un gancho de arrastre.

Nota: Asegúrese de que el conector eléctrico del vehículo de remolque es compatible con el conector eléctrico de la máquina. La máquina incorpora un conector estándar de 4 pines. Si su vehículo de remolque tiene otro tipo de conector, obtenga un adaptador en una tienda de recambios para automóviles.

1. Asegúrese de que el motor está parado, la válvula de combustible está cerrada, y el tambor está vacío.
2. Usando el volante, posicione el tambor hacia abajo, hacia el suelo (Figura 15).

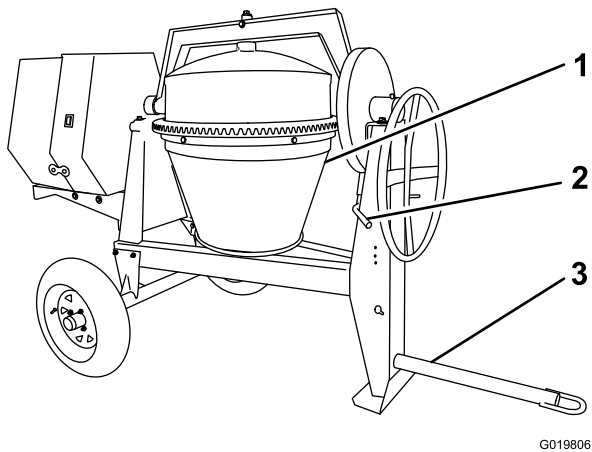
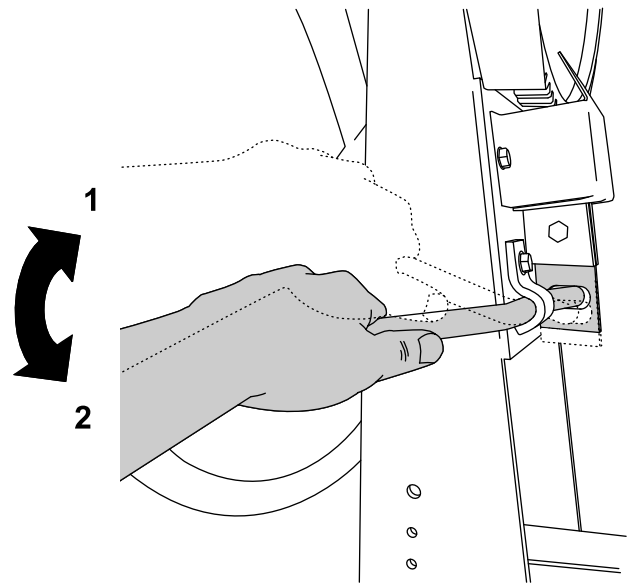


Figura 15

1. Tambor hacia abajo
 2. Freno de volteo del tambor puesto
 3. Barra de tracción empernada en su sitio
-
3. Bloquee el tambor en esa posición presionando hacia abajo la palanca del freno de volteo del tambor (Figura 16).



G019733

Figura 16

Freno de volteo del tambor

1. Posición de desbloqueo
2. Posición de bloqueo

-
4. Asegúrese de que la cubierta del motor está cerrada y bloqueada; consulte [Cierre de la cubierta \(página 22\)](#).
 5. Inspeccione las ruedas y los neumáticos; consulte [Inspección de las ruedas y los neumáticos \(página 15\)](#).

Inspección de las ruedas y los neumáticos

Intervalo de mantenimiento: Cada vez que se utilice o diariamente—Inspeccione las ruedas y los neumáticos.

Después de cada uso—Apriete las tuercas de las ruedas a 108–122 N·m (80–90 pies-libra) después de remolcar la máquina.

⚠ ADVERTENCIA

Si no se mantiene la presión correcta de los neumáticos, puede producirse una falla de los neumáticos y una pérdida de control, lo que a su vez puede provocar graves lesiones físicas y daños materiales.

- Controle la presión de los neumáticos con frecuencia para garantizar que están bien inflados. Si los neumáticos no están inflados a la presión correcta, se desgastarán de manera prematura.
- Compruebe la condición de los neumáticos antes de remolcar la máquina y después de cualquier accidente producido durante el uso.

La información DOT de los neumáticos esta situada en el flanco de cada neumático. Esta información indica las categorías de carga y velocidad. Los neumáticos de recambio deben ser de una categoría equivalente o superior. Para obtener más información, visite <http://www.nhtsa.gov/Vehicle+Safety/Tires>.

Nota: Las diferentes máquinas de este manual tienen pesos diferentes; consulte [Especificaciones \(página 14\)](#) para asegurarse de que los neumáticos de su máquina cumplen o superan los requisitos de peso de la máquina.

1. Inspeccione visualmente los neumáticos en busca de daños y desgaste ([Figura 17](#) y [Figura 18](#)).

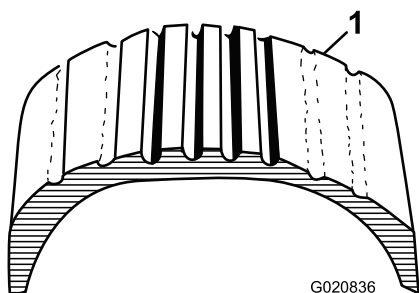


Figura 17

1. Ejemplo del desgaste de un neumático debido a la falta de presión

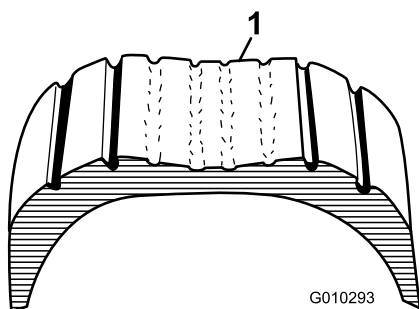


Figura 18

1. Ejemplo del desgaste de un neumático debido al exceso de presión

2. Asegúrese de que los neumáticos están inflados a la presión correcta. La siguiente tabla de Presiones de aire de los neumáticos muestra la presión correcta de los neumáticos tal y como se instalaron en la fábrica.

Importante: Compruebe siempre la información que figura en cada neumático para averiguar la presión de aire correcta.

Importante: La causa más común de problemas con los neumáticos es una presión de inflado insuficiente. Mantenga la presión de aire correcta.

Presión de los neumáticos

Presión de los neumáticos (cont'd.)

| Modelo | Presión de los neumáticos |
|--------------------------------|---------------------------|
| 68004C | Máx 4.14 bar (60 psi) |
| 68006C, 68007C, 68008C, 68009C | Máx 2.41 bar (35 psi) |

3. Asegúrese de que las tuercas de las ruedas están apretadas a 108–122 N·m (80–90 pies-libra). Compruebe el par de apriete de las tuercas de las ruedas inicialmente y después de remolcar.

Nota: Apriete las tuercas de las ruedas en la secuencia indicada en [Figura 19](#).

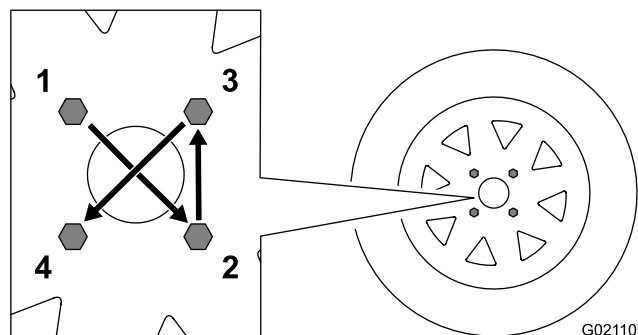


Figura 19

Elevación de las patas estabilizadoras (modelos 68007C y 68008C)

Los modelos 68007C y 68008C tienen una pata estabilizadora delantera y dos patas estabilizadoras traseras.

Eleve las patas estabilizadoras antes de remolcar la máquina.

1. Ajuste la máquina de manera que el peso no descansa sobre las patas estabilizadoras traseras.
2. Retire el pasador de horquilla de la pata estabilizadora trasera y del soporte ([Figura 20](#)).

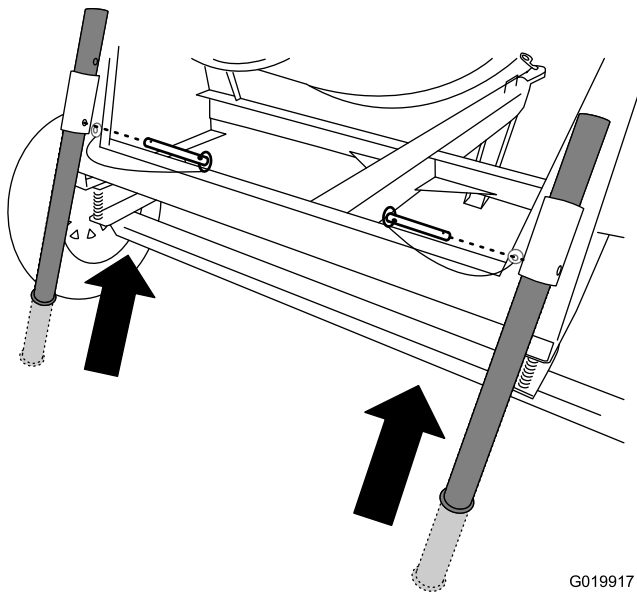


Figura 20

3. Deslice la pata estabilizadora hacia arriba en el soporte y alinee el taladro del soporte con el taladro inferior de la pata estabilizadora (Figura 20).
4. Introduzca el pasador de horquilla a través del taladro del soporte y de la pata estabilizadora (Figura 20).
5. Repita los pasos 1 a 4 para la otra pata estabilizadora trasera.
6. Tire hacia arriba de la barra de tracción de manera que el peso no descansa sobre la pata estabilizadora delantera.
7. Retire el pasador de horquilla de la pata estabilizadora delantera y de la barra de tracción (Figura 21).

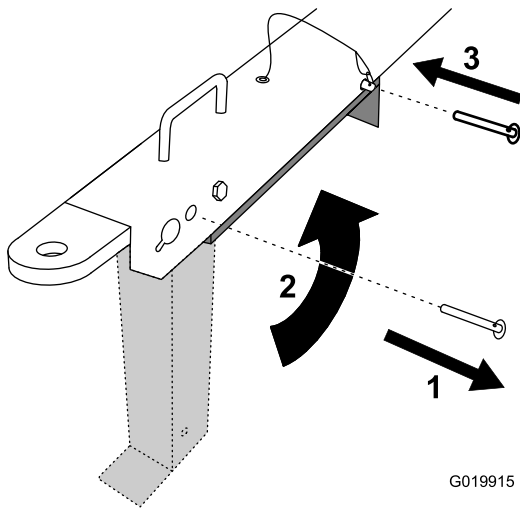


Figura 21

1. Retire el pasador.
2. Gire hacia arriba la pata estabilizadora.
3. Instale el pasador.

8. Gire la pata estabilizadora delantera hacia arriba e introdúzcala en la barra de tracción (Figura 21).

9. Introduzca el pasador de horquilla por el taladro trasero de la barra de tracción y la pata estabilizadora delantera (Figura 21).

Uso de la barra de tracción

Nota: La barra de tracción se compra por separado e incluye el perno y la tuerca necesarios para la instalación. Consulte a un concesionario autorizado Toro sobre las diferentes barras de tracción disponibles para su máquina.

Acoplamiento de una máquina con acoplamiento para enganche de bola estampada (kit opcional)

1. Aplique grasa de chasis al receptor del acoplamiento y a la parte de la mordaza que entra en contacto con la bola.
2. Lubrique los puntos de giro y las superficies deslizantes del acoplamiento con aceite de motor SAE 30.
3. Abra la palanca del acoplamiento (Figura 22).

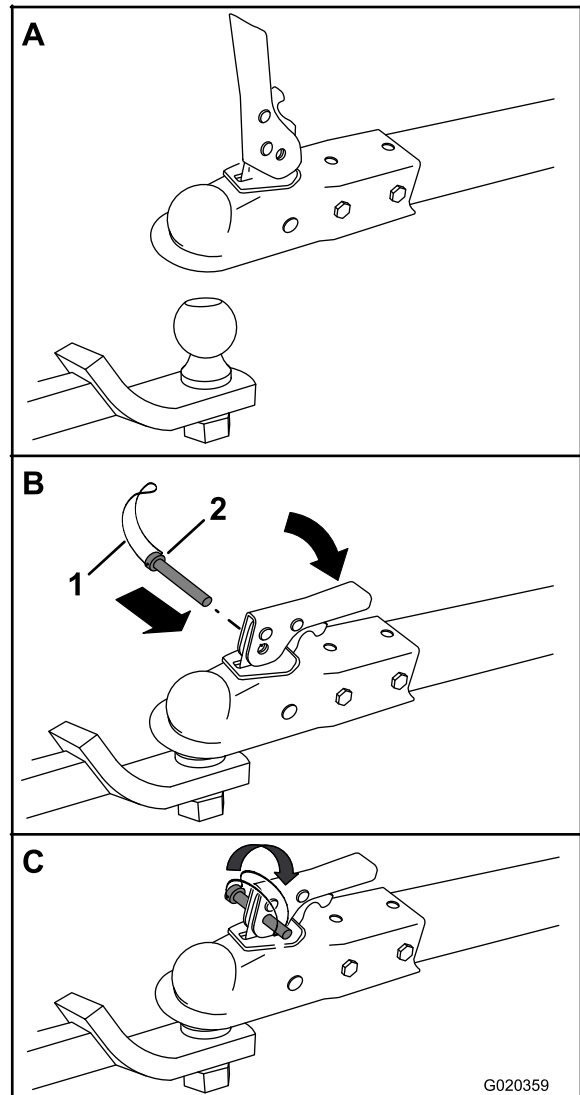


Figura 22

1. Seguro
2. Pasador de seguridad

4. Posicione el acoplamiento sobre la bola de enganche (Figura 22).
5. Cierre la palanca del acoplamiento (Figura 22).
6. Abra el seguro del pasador de seguridad e introduzca el pasador a través del taladro del acoplamiento (Figura 22).
7. Gire el extremo libre del seguro sobre el extremo del pasador de seguridad que sobresale del acoplamiento (Figura 22).
8. Enchufe el conector del cable del vehículo de remolque en el conector del cable de la máquina.

Acoplamiento de una máquina con acoplamiento para enganche de bola forjada (kit opcional)

1. Aplique sellador de roscas no permanente a las roscas del perno del acoplamiento para evitar que la manivela del acoplamiento se afloje (Figura 23).

Importante: Aplique fijador de roscas según sea necesario en el futuro.

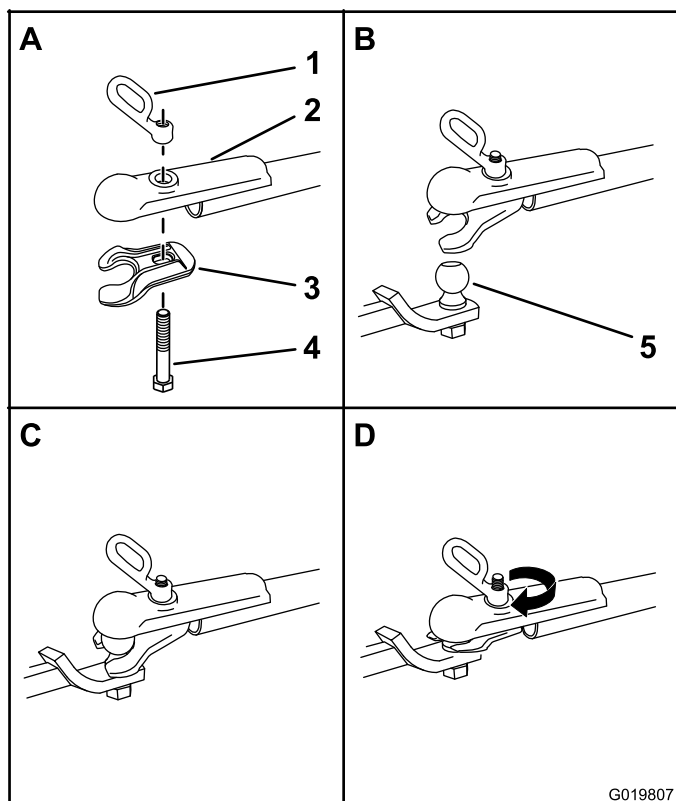


Figura 23

- | | |
|------------------------------|---------------------|
| 1. Manivela del acoplamiento | 4. Perno |
| 2. Acoplamiento | 5. Bola de enganche |
| 3. Mordaza | |

2. Aplique grasa de chasis al receptor del acoplamiento y a la parte de la mordaza que entra en contacto con la bola.
3. Introduzca el perno hacia arriba por la mordaza del acoplamiento y el segmento superior, y conecte la manivela del acoplamiento al perno (Figura 23).

4. Posicione el acoplamiento con el receptor encima de la bola de enganche y la mordaza debajo de la bola.
 5. Gire la manivela del acoplamiento en sentido horario para enroscarla en el perno hasta que quede firme (Figura 23).
- Nota:** Utilice una llave inglesa para evitar que gire la tuerca.
6. Enchufe el conector del cable del vehículo de remolque en el conector del cable de la máquina.

Acoplamiento de una máquina con acoplamiento para gancho de arrastre (kit opcional)

1. Retire el pasador del gancho de arrastre y abra el gancho (Figura 24).

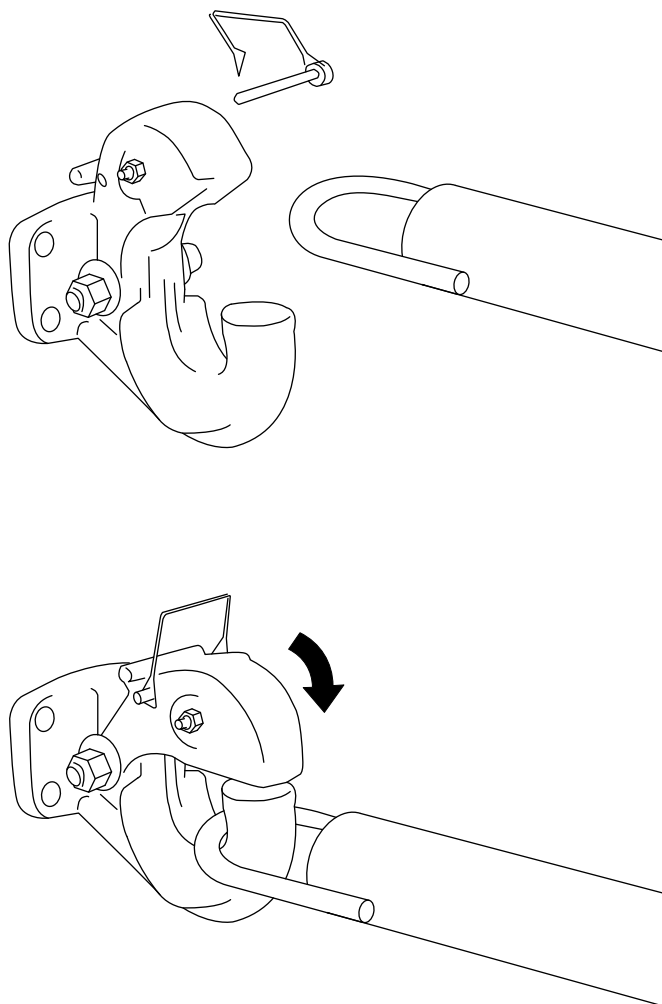


Figura 24

2. Coloque la argolla de la barra de tracción sobre el gancho de arrastre (Figura 24).
3. Cierre el segmento superior del gancho de arrastre y sujételo con el pasador (Figura 24).
4. Enchufe el conector del cable del vehículo de remolque en el conector del cable de la máquina.

Acoplamiento de una máquina con acoplamiento de pasador (kit opcional)

1. Posicione el extremo delantero del acoplamiento de pasador entre las chapas superior e inferior de la barra de tiro del vehículo de remolque y asegúrese de que los taladros están alineados (Figura 25).

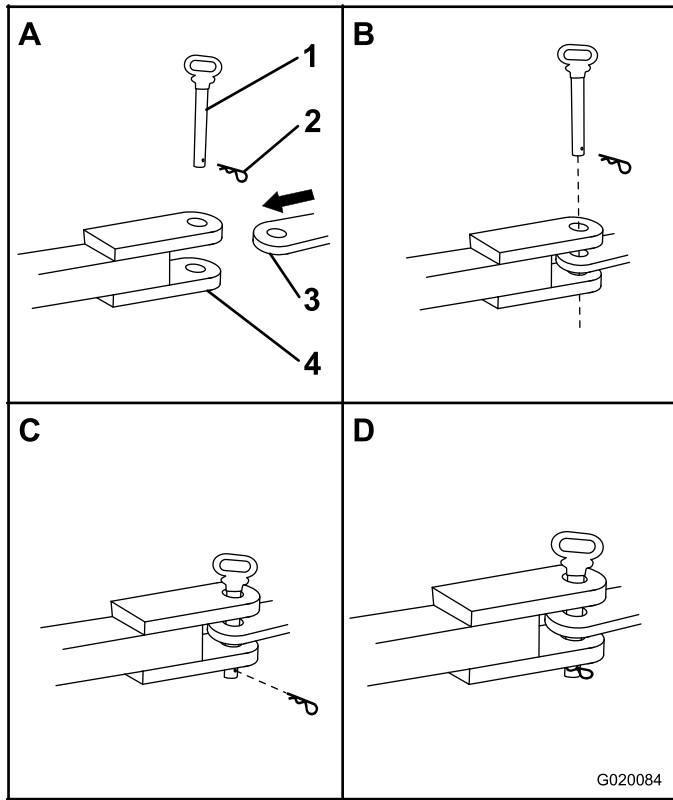


Figura 25

- | | |
|-------------------------|-------------------------------------|
| 1. Pasador de enganche | 3. Acoplamiento de pasador |
| 2. Pasador de seguridad | 4. Receptor del enganche de pasador |

2. Introduzca un pasador de enganche de 19 mm (3/4 pulgada) o 22 mm (7/8 pulgada) por los taladros del acoplamiento y del receptor de enganche (Figura 25).
3. Introduzca una chaveta por el taladro de la parte inferior del pasador de enganche (Figura 25).
4. Enchufe el conector del cable del vehículo de remolque en el conector del cable de la máquina.

Conexión de las cadenas de seguridad al vehículo de remolque

1. Tire de la cadena de seguridad a través de las ranuras de los orificios en forma de bocallave, dejando la misma longitud en cada lado.
2. Cruce ambos tramos de cadena **debajo** de la barra de tracción (debajo de la lengüeta en el caso de los modelos de descarga frontal 68007C y 68008C). Modelos 68004C, 68006C, y 68009C: Consulte Figura 26. Modelos 68007C y 68008C: consulte Figura 27.

Nota: Al cruzar las cadenas se reduce la posibilidad de que la parte delantera de la máquina caiga al suelo si el enganche se desconecta.

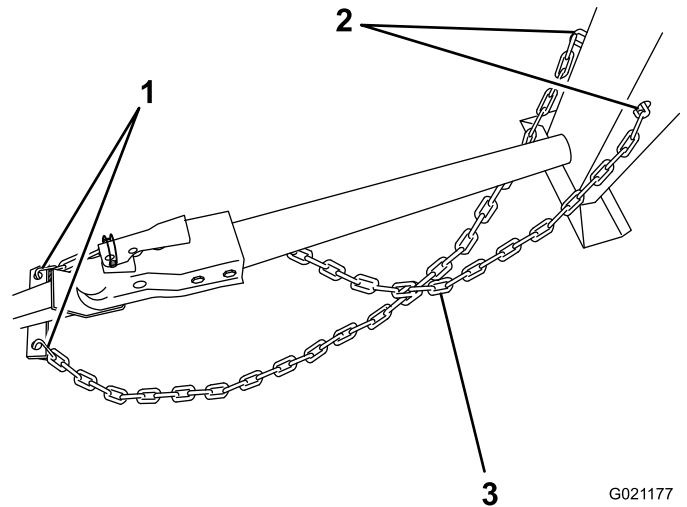


Figura 26

Modelos 68004C, 68006C, y 68009C

- | | |
|---|--|
| 1. Conectores | 3. Cadena cruzada debajo de la barra de tracción |
| 2. Orificios en forma de bocallave de la pata delantera | |

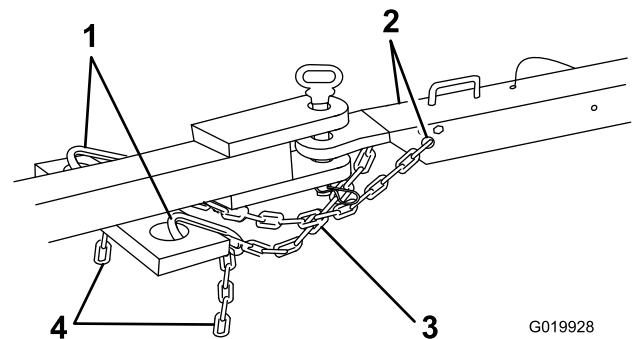


Figura 27

Modelos 68007C y 68008C

- | | |
|------------------------------------|--|
| 1. Conectores | 3. Cadena cruzada debajo de la barra de tracción |
| 2. Orificios en forma de bocallave | 4. Cadena |

3. Conecte cada tramo de cadena al punto de montaje de la cadena de seguridad del vehículo de remolque con los conectores (Figura 28).

Importante: Compruebe que la cadena tiene suficiente holgura para que la máquina puede efectuar giros.

Nota: En los modelos 68004C, 68006C y 68009C, guarde la cadena sobrante dentro de la parte inferior de la pata delantera, introduciéndola por los orificios en forma de bocallave y enganchando los conectores apropiados en los orificios en forma de bocallave.

Nota: En los modelos 68007C y 68008C, conecte los conectores a los eslabones apropiados de la cadena de seguridad (Figura 28). Si la cadena sobrante cuelga demasiado y toca el suelo, engánchelo otra vez en el conector para levantarla de la superficie.

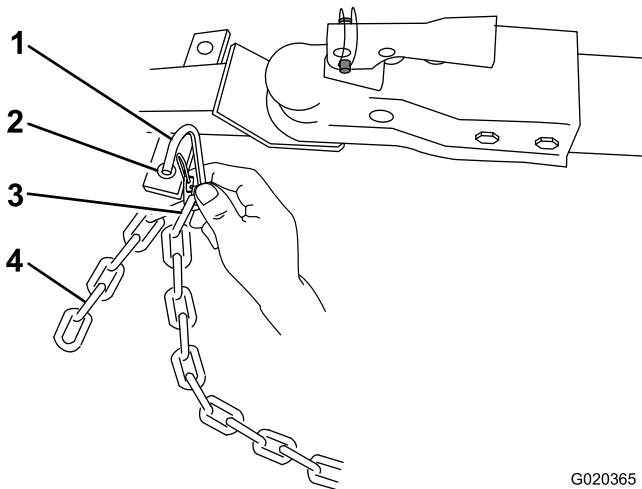


Figura 28

G020365

- | | |
|--|-------------------------|
| 1. Conector | 3. Eslabón de la cadena |
| 2. Punto de montaje de la cadena de seguridad del vehículo de remolque | 4. Cadena |

Conexión del arnés de cables de las luces

Enchufe el conector eléctrico de la máquina en el conector eléctrico del vehículo de remolque, según se muestra en Figura 29.

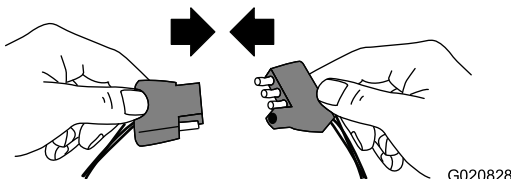


Figura 29

G020828

Nota: La máquina incorpora un conector estándar de 4 pines. Si su vehículo de remolque tiene otro tipo de conector, obtenga un adaptador en una tienda de recambios para automóviles.

Importante: Compruebe a menudo las luces para comprobar que funcionan correctamente, incluyendo las luces traseras, las luces de freno, y los intermitentes correspondientes.

Comprobación de las luces

- Compruebe que se encienden las luces traseras de la máquina cuando se encienden los faros del vehículo de remolque.

- Compruebe que se encienden las luces de freno de la máquina cuando se pisa el pedal de freno del vehículo de remolque.
- Compruebe que el intermitente correcto parpadea cuando se acciona el intermitente correspondiente del vehículo de remolque.

Cómo remolcar la máquina

⚠ ADVERTENCIA

Remolcar la máquina a alta velocidad aumenta el riesgo de una avería del enganche o una falla de los neumáticos. Las velocidades más altas también aumentan la inercia de la máquina y la distancia de frenado. Si la máquina se separa del vehículo de remolque a alta velocidad, podría provocar daños materiales o causar lesiones personales o la muerte de otras personas.

No supere los 88 km/h (55 mph) durante el remolcado de la máquina. Si la carretera está en mal estado o las condiciones meteorológicas son adversas, reduzca la velocidad en consonancia.

⚠ ADVERTENCIA

Remolcar la máquina con material en el tambor aumenta el riesgo de una avería del enganche o una falla de los neumáticos. Además, el material podría rebotar, salirse del tambor y golpear a personas u otros vehículos. El material contenido en el tambor aumenta el peso, lo que afecta a la inercia y la distancia de frenado.

No remolque la máquina con material dentro del tambor.

- Revise y comprenda [Prácticas de operación segura \(página 4\)](#).
- Pruebe los frenos del vehículo de remolque antes de remolcar la máquina.
- Evite arranques y paradas repentinas mientras remolca la máquina.

Antes de utilizar la máquina

- Revise todas las pegatinas de seguridad de la máquina.
- Utilice un casco, protección auditiva, camisa de manga larga con los puños abrochados, guantes ajustados que no tengan cordones ni puños holgados, protección ocular y una máscara respiratoria o mascarilla. Una pantalla de malla por sí sola no proporciona protección ocular suficiente; utilice gafas protectoras también.

- Asegúrese de que está familiarizado con las normas de seguridad y los procedimientos de parada descritos en este *Manual del operador* y el Manual del propietario del motor.
- Asegúrese de que todos los protectores están colocados y en buen estado de funcionamiento.
- Compruebe que las paletas están colocadas y en buenas condiciones de funcionamiento.
- Modelos 68007C y 68008C: baje las patas estabilizadoras delanteras y traseras.
- Compruebe el nivel de combustible y aceite del motor.
- Preparación para mezclar material:
 1. Lleve la máquina a una zona llana dentro de la obra.
 2. Desenganche la máquina del vehículo de remolque.
 3. Calce la parte delantera y trasera de las ruedas para evitar que la máquina se mueva.
 4. Asegúrese de que el tambor está en la posición de mezcla (vertical).
 5. Asegúrese de que el pestillo del tambor está puesto y que el tambor no puede girar a la posición de descarga.

Bajada de las patas estabilizadoras

Modelos 68007C y 68008C solamente

Los modelos 68007C y 68008C tienen una pata estabilizadora delantera y dos patas estabilizadoras traseras que evitan que la máquina vuelque hacia adelante o hacia atrás durante el uso. Baje las patas estabilizadoras antes de poner en marcha la máquina.

1. Retire el pasador de horquilla de la pata estabilizadora trasera y del soporte (Figura 30).

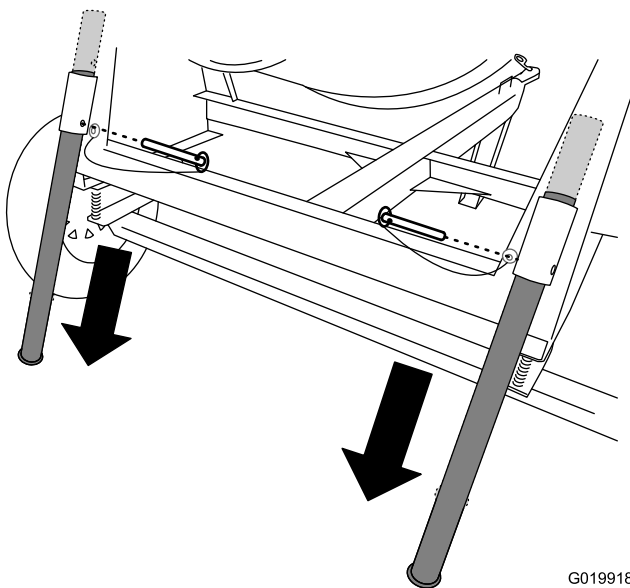


Figura 30

2. Deslice la pata estabilizadora hacia abajo en el soporte, y alinee el taladro del soporte superior con el taladro superior de la pata estabilizadora (Figura 30).
3. Introduzca el pasador de horquilla a través de los taladros del soporte y de la pata estabilizadora (Figura 30).
4. Repita los pasos 1 a 3 para la otra pata estabilizadora trasera.
5. Tire hacia arriba de la barra de tracción para poder desplegar la pata estabilizadora delantera.
6. Retire el pasador de horquilla de la pata estabilizadora delantera y de la barra de tracción (Figura 31).

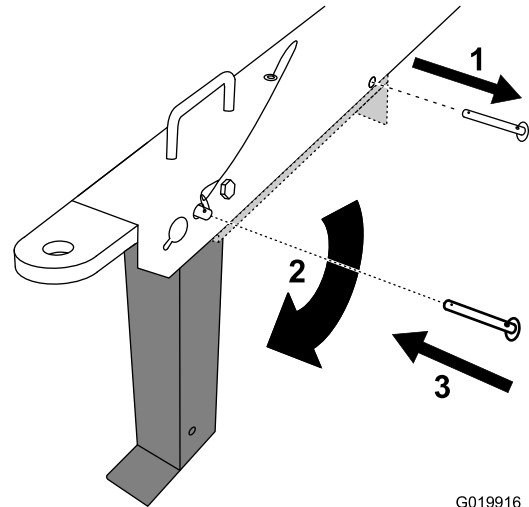


Figura 31

1. Retire el pasador.
2. Gire la pata estabilizadora hacia abajo.
3. Instale el pasador.

7. Gire la pata estabilizadora delantera hacia el suelo (Figura 31).
8. Introduzca el pasador a través del taladro delantero de la barra de tracción y de la pata estabilizadora delantera (Figura 31), y baje la máquina con cuidado al suelo.

Apertura y cierre de la cubierta

Apertura de la cubierta

1. En el lado de la máquina, en la unión entre la cubierta delantera y la trasera, agarre el anillo del cierre y desengánchelo del anclaje de la cubierta trasera (Figura 32).

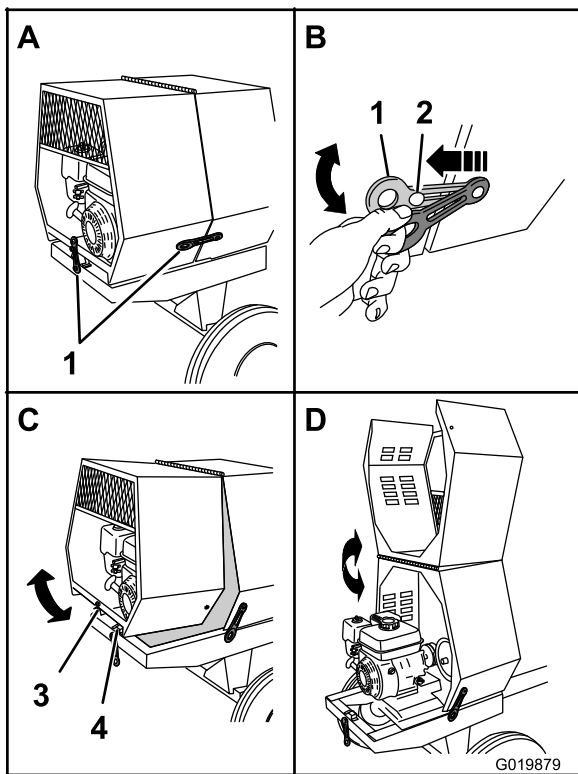


Figura 32

- | | |
|-----------------------|----------------|
| 1. Cierre | 3. Alojamiento |
| 2. Anclaje del cierre | 4. Perfil en V |

2. Repita el paso 1 en el otro lado de la máquina.
3. En la parte trasera de la máquina donde la cubierta trasera se une al bastidor de la máquina, sujete el anillo del cierre y retírelo del anclaje de la cubierta (Figura 32).
4. Gire la cubierta trasera hacia arriba y hacia adelante hasta que quede colocada sobre la cubierta delantera (Figura 32).

Cierre de la cubierta

1. Gire la cubierta trasera hacia atrás y hacia abajo hasta que el alojamiento situado en el centro del borde inferior esté alineado con el perfil en V y engrasado con el bastidor de la máquina (Figura 32).
2. En la parte trasera de la máquina, sujete el anillo del cierre y engánchelo en el anclaje de la cubierta trasera.
3. En la parte trasera de la máquina, sujete el anillo del cierre y engánchelo en el anclaje de la cubierta trasera.
4. Repita el paso 3 en el otro lado de la máquina (Figura 32).

Cómo añadir combustible

- Para obtener los mejores resultados, utilice solamente gasolina fresca (comprada hace menos de 30 días), sin plomo, de 87 o más octanos (método de cálculo $(R+M)/2$).

- **ETANOL:** Es aceptable el uso de gasolina con hasta el 10% de etanol (gasohol) o el 15% de MTBE (éter metil tert-butílico) por volumen. El etanol y el MTBE no son lo mismo. No está autorizado el uso de gasolina con el 15% de etanol (E15) por volumen. No utilice nunca gasolina que contenga más del 10% de etanol por volumen, como por ejemplo la E15 (contiene el 15% de etanol), la E20 (contiene el 20% de etanol) o la E85 (contiene hasta el 85% de etanol). El uso de gasolina no autorizada puede causar problemas de rendimiento o daños en el motor que pueden no estar cubiertos bajo la garantía.
- No utilice gasolina que contenga metanol.
- No guarde combustible en el depósito de combustible o en recipientes de combustible durante el invierno a menos que haya añadido un estabilizador.
- No añada aceite a la gasolina.

⚠ PELIGRO

En ciertas condiciones, el combustible es extremadamente inflamable y altamente explosivo. Un incendio o una explosión provocados por el combustible puede causarle quemaduras a usted y a otras personas así como daños materiales.

- Llene el depósito de combustible en el exterior, en una zona abierta y con el motor frío. Limpie cualquier combustible derramado.
- No llene nunca el depósito de combustible dentro de un remolque cerrado.
- No llene completamente el depósito de combustible. Añada combustible al depósito de combustible hasta que el nivel llegue como máximo a la altura de la malla del filtro del depósito de combustible. Este espacio vacío en el depósito permite la dilatación del combustible.
- No fume nunca mientras maneja el combustible, y aléjese de llamas desnudas o lugares donde los vapores del combustible pueden incendiarse con una chispa.
- Almacene el combustible en un recipiente homologado y manténgalo fuera del alcance de los niños. No compre carburante para más de 30 días de consumo normal.
- No utilice la máquina a menos que esté instalado un sistema completo de escape en buenas condiciones de funcionamiento.

▲ PELIGRO

En determinadas condiciones durante el repostaje, puede liberarse electricidad estática, produciendo una chispa que puede prender los vapores del combustible. Un incendio o una explosión provocados por el combustible puede causar quemaduras a usted y a otras personas así como daños materiales.

- Coloque siempre los recipientes de combustible en el suelo, lejos del vehículo, antes de repostar.
- No llene los recipientes de combustible dentro de un vehículo, camión o remolque ya que las alfombras o los revestimientos de plástico del interior de los remolques podrían aislar el recipiente y retrasar la pérdida de la carga estática.
- Cuando sea posible, retire el equipo a repostar del camión o remolque y reposte el equipo con las ruedas sobre el suelo.
- Si esto no es posible, reposte el equipo sobre el camión o remolque desde un recipiente portátil, en vez de usar un surtidor de combustible.
- Si es imprescindible el uso de un surtidor, mantenga la boquilla en contacto con el borde del depósito de combustible o la abertura del recipiente en todo momento hasta que termine de repostar.

▲ ADVERTENCIA

El combustible es dañino o mortal si es ingerido. La exposición a los vapores a largo plazo puede causar lesiones y enfermedades graves.

- Evite la respiración prolongada de los vapores.
- Mantenga la cara alejada de la boquilla y de la abertura del depósito de combustible o de acondicionador.
- Mantenga alejado el combustible de los ojos y la piel.

Importante: No mezcle aceite con el combustible.

Combustible recomendado

| Gasolina sin plomo | |
|---------------------|--|
| EE. UU. | Octanaje PON de 87 o más |
| Salvo EE. UU. | Octanaje RON de 92 o más Octanaje PON de 87 o más |

Uso del estabilizador/acondicionador

Use un estabilizador/acondicionador en la máquina para mantener fresco el combustible durante un periodo de almacenamiento de 90 días o menos. Si va a almacenar la máquina durante más tiempo, drene el depósito de combustible; consulte [Almacenamiento de la máquina \(página 39\)](#).

Importante: No utilice aditivos de combustible que contengan metanol o etanol.

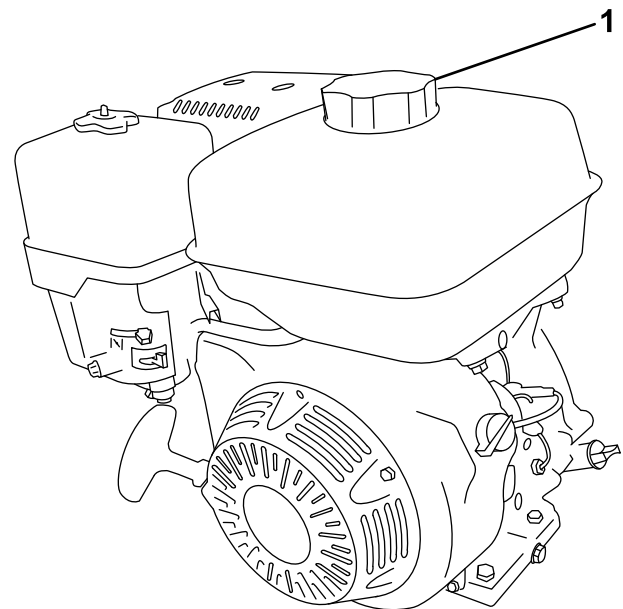
Agregue la cantidad correcta de estabilizador/acondicionador a la gasolina, y siga las indicaciones del fabricante.

Nota: El estabilizador/acondicionador de combustible es más eficaz cuando se mezcla con gasolina fresca. Para reducir al mínimo los depósitos de barniz en el sistema de combustible, utilice siempre un estabilizador de combustible.

Cómo llenar el depósito de combustible

Capacidad: 5.3 litros (1.4 galones US)

1. Aparque la máquina en una superficie nivelada, pare el motor y deje que el motor se enfríe.
2. Limpie alrededor del tapón del depósito de combustible y retírelo ([Figura 33](#)).



G019799

Figura 33

1. Tapón del depósito de combustible

3. Añada gasolina sin plomo al depósito de combustible hasta que el nivel llegue al borde inferior del nivel máximo de combustible, según se muestra en [Figura 34](#).

Importante: El espacio vacío en el depósito permite la dilatación del combustible. No llene completamente el depósito de combustible.

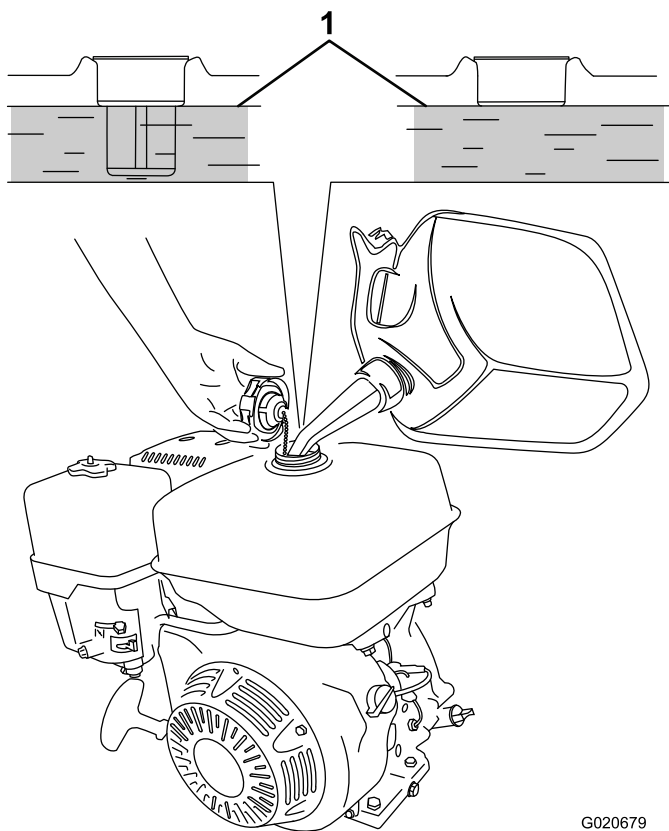


Figura 34

G020679

1. Nivel máximo de combustible

4. Instale el tapón del depósito de combustible firmemente (Figura 33).
5. Limpie cualquier derrame de combustible.

Comprobación del nivel de aceite del motor

Intervalo de mantenimiento: Cada vez que se utilice o diariamente

Importante: Utilice aceite de motor de 4 tiempos que cumpla o supere los requisitos de la categoría de servicio API SJ o superior (o equivalente).

Capacidad del cárter: 1.1 l (1.2 cuartos de galón US)

Importante: Si el nivel de aceite del motor es demasiado bajo o demasiado alto y usted arranca el motor, puede dañar el motor. Este tipo de daño no está cubierto por la garantía.

Nota: Utilice aceite SAE 10W-30 para el uso general. Puede utilizar las otras viscosidades indicadas en la tabla si la temperatura media de su zona está dentro del intervalo indicado (Figura 35).

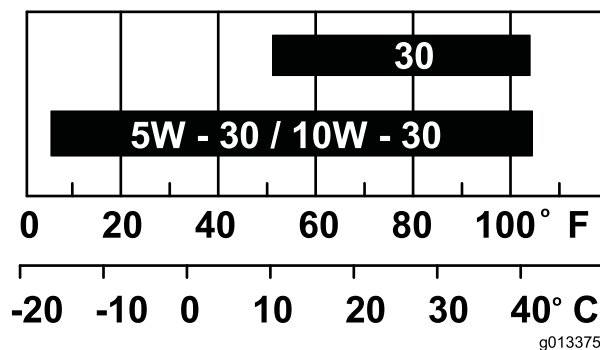


Figura 35

g013375

1. Coloque la máquina en una superficie plana y nivelada, y pare el motor.
2. Deje que el motor se enfríe.
3. Limpie alrededor de la varilla.
4. Retire la varilla de aceite y limpie el extremo (Figura 36).

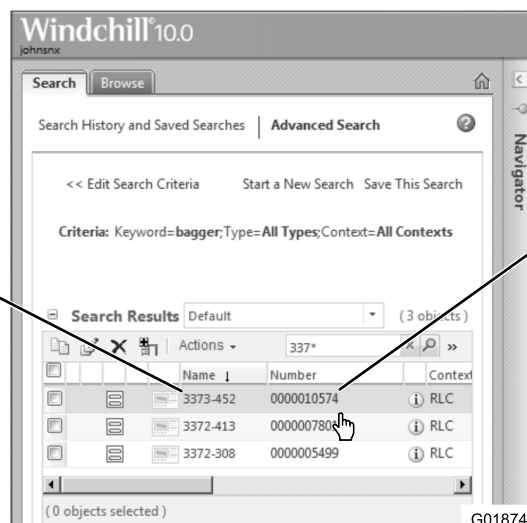


Figura 36

G018746

1. Orificio de llenado
2. Varilla
3. Límite superior del nivel de aceite
4. Límite inferior del nivel de aceite

5. Deslice la varilla a fondo en el orificio de llenado, sin enroscarlo (Figura 36).
6. Retire la varilla e inspeccione el extremo. Si el nivel de aceite del motor es bajo, vierta lentamente en el orificio de llenado sólo la cantidad de aceite suficiente para que el nivel llegue a la marca Full (lleno) de la varilla (Figura 36).

Nota: Su Distribuidor Autorizado Toro dispone de aceite de motor Toro Premium.

7. Vuelva a colocar la varilla y apriétela (Figura 36).

Arranque y parada del motor

Cómo arrancar el motor

1. En la cubierta del motor, mueva el interruptor del motor a la posición de Encendido (Figura 37).

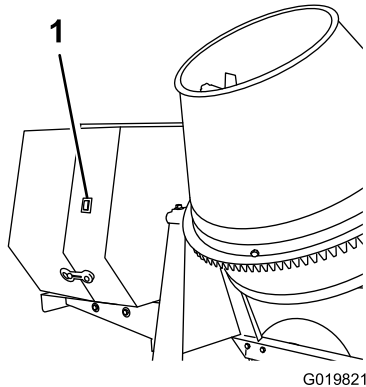


Figura 37

1. Interruptor del motor

2. En el motor, mueva la palanca del acelerador 1/3 de la distancia entre la posición MIN y la posición MAX (Figura 38); consulte Palanca del acelerador (página 13).

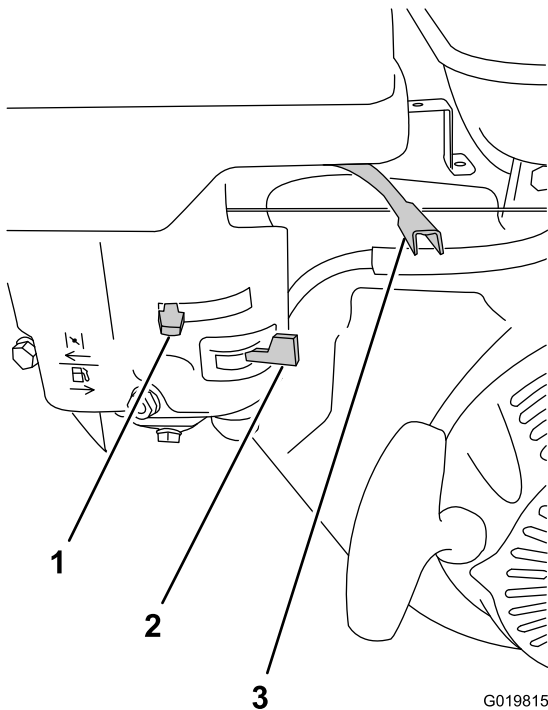


Figura 38

1. Palanca del estérter
2. Válvula de combustible
3. Palanca del acelerador

3. Mueva la palanca de la válvula de combustible a la derecha, a la posición de totalmente Abierto (Figura 38); consulte (Válvula de combustible (página 12)).
4. Coloque la palanca del estérter como se indica a continuación:

- Para arrancar un motor frío, mueva la palanca del estérter a la izquierda, a la posición de totalmente Cerrado (Figura 38); consulte Palanca del estérter (página 13).
 - Para arrancar un motor caliente, mueva la palanca del estérter a la derecha, a la posición de totalmente Abierto.
5. Gire el interruptor de encendido/apagado del motor a la posición de Encendido; consulte Interruptor de Encendido/Apagado del motor (página 13).
 6. Tire del arrancador de retroceso suavemente hasta que note resistencia, luego tire con fuerza. Deje que el arrancador vuelva lentamente a su posición inicial (Figura 39).

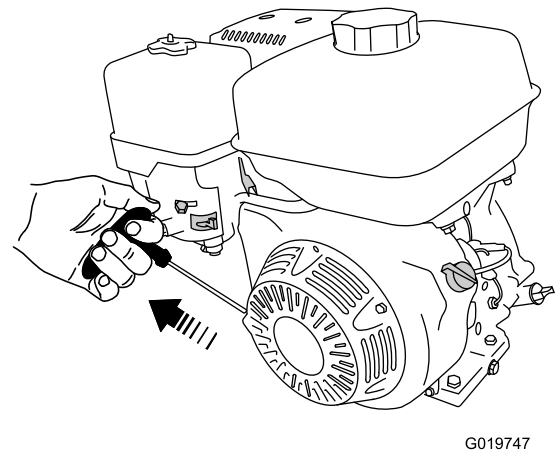


Figura 39

Nota: Si la palanca del estérter está en la posición de Cerrado para arrancar el motor, muévela gradualmente hacia la posición de Abierto a medida que se vaya calentando el motor. Si el motor se cala o funciona irregularmente, mueva la palanca del estérter de nuevo hacia la posición de Cerrado, hasta que el motor funcione con suavidad. Deje que el motor se caliente, luego mueva la palanca del estérter a la posición de Abierto; consulte Palanca del estérter (página 13).

Cómo parar el motor

1. Mueva la palanca del acelerador a la posición de Lento (tortuga) (Figura 38).
2. Gire el interruptor del motor montado en la cubierta a Apagado (Figura 37).
3. Mueva la válvula de combustible a la posición de Cerrado (Figura 38) y gire el interruptor de encendido/apagado del motor a la posición de Apagado; consulte Interruptor de Encendido/Apagado del motor (página 13).

Importante: Si necesita parar el motor inmediatamente, utilice el interruptor del motor situado en el exterior de la cubierta del motor (Figura 37).

Utilización de la máquina

⚠ PELIGRO

Esta máquina es capaz de amputar las manos.

- Permanezca en el puesto del operador mientras la máquina esté en marcha.
- Mantenga a otras personas a una distancia prudencial de la máquina.
- Pare la máquina inmediatamente si entran otras personas o animales en la zona de trabajo.
- No coloque nunca ninguna parte del cuerpo en una posición que suponga una condición de peligro.

1. Asegúrese de que la máquina está situada en un terreno nivelado y que el entorno está libre de obstáculos. Desenganche la máquina del vehículo de remolque y calce la parte delantera y trasera de ambas ruedas para evitar cualquier movimiento.
2. Lea todas las recomendaciones de la sección Seguridad; consulte [Prácticas de operación segura \(página 4\)](#) antes de usar la máquina.
3. Arranque el motor y cierre la cubierta del motor. Deje que el motor se caliente al ralentí durante 2 minutos; consulte [Cómo arrancar el motor \(página 25\)](#).
4. Utilice el volante para colocar el tambor en posición vertical, ligeramente inclinada, para permitir el vertido de materiales en el tambor. Esta posición también permite que las paletas mezclen los materiales con mayor eficacia.
5. Presione hacia abajo el freno de volteo del tambor para bloquear el tambor y evite la descarga accidental del material.

Importante: Si necesita detener parar la máquina, utilice el interruptor del motor situado en la cubierta; consulte [Cómo parar el motor \(página 25\)](#).

Mezcla del material

⚠ PELIGRO

El contacto de los componentes del hormigón con los ojos y la piel, y la respiración del polvo creado, son peligrosas para la salud.

- Asegúrese de que hay suficiente ventilación.
- Lleve una mascarilla antipolvo para evitar la inhalación de polvo al utilizar la máquina; consulte [Prácticas de operación segura \(página 4\)](#).
- Evite el contacto directo del cemento y de los componentes del hormigón con la piel y los ojos.

Importante: No añada más material de la especificada como capacidad de mezcla de su modelo específico; consulte [Especificaciones \(página 14\)](#).

Nota: Siga las instrucciones del fabricante impresos en el envasado del producto que va a utilizar.

El hormigón tiene 4 ingredientes básicos:

- Arena
- Gravilla
- Cemento Portland
- Agua

Dependiendo de la aplicación, pueden utilizarse diferentes proporciones de estos 4 ingredientes.

Hay muchas recetas diferentes de hormigón, dependiendo de la aplicación. Es importante utilizar la cantidad apropiada de agua. Si se utiliza demasiado poca agua habrá zonas secas en la mezcla, pero una cantidad excesiva de agua debilitará el hormigón. La cantidad de agua necesaria variará dependiendo de la humedad de la arena y la gravilla. La mezcla debe tener una consistencia similar a la de la manteca de cacahuets.

Una vez vertido, mantenga el hormigón húmedo durante varios días para obtener un curado correcto. La evaporación da como resultado un hormigón más débil. El hormigón se seca mediante la hidratación, una reacción entre el agua y el cemento.

Mezcla de hormigón premezclado

1. Asegúrese de que el freno de volteo está puesto y que el tambor funciona a su velocidad máxima.
2. Vierta agua en el tambor.
3. Añada la cantidad necesaria de premezcla seca.
4. Deje que gire el tambor hasta que la mezcla alcance la consistencia deseada.

Mezcla de arena, gravilla y cemento

La proporción típica para una mezcla de hormigón es de 1 parte de cemento Portland, 2 partes de arena y 3 partes de gravilla.

1. Asegúrese de que el freno de volteo está puesto y que el tambor funciona a su velocidad máxima.
2. Vierta agua en el tambor.
3. Añada la cantidad necesaria de gravilla.
4. Añada la cantidad necesaria de cemento Portland.
5. Añada la cantidad necesaria de arena.
6. Deje que gire el tambor hasta que la mezcla alcance la consistencia deseada.

Nota: Al añadir el agua y la gravilla antes que el cemento y la arena permite que los restos de la mezcla anterior se separen

de las paredes del tambor y de las paletas y se incorporen en el lote siguiente.

Uso del tambor

⚠ PELIGRO

El contacto con las paletas durante el amasado podría causar daños o lesiones.

No coloque nunca las manos dentro del tambor con el motor en marcha.

Descarga del tambor

Nota: Para descargar un lote de material, deje el motor en marcha para que el movimiento rotativo del tambor ayude a descargar el material.

1. Alinee una carretilla u otro recipiente con suficiente capacidad en el camino de la abertura del tambor.
2. Mientras el tambor está girando, sujete el volante firmemente con una mano.
3. Usando la otra mano, tire hacia arriba de la palanca del freno de volteo del tambor para quitar el freno.
4. Usando ambas manos, gire el volante lentamente, dejando que el tambor se incline en el sentido deseado, y descargue la cantidad deseada de material.
5. Gire el volante en el sentido contrario para colocar el tambor de nuevo en la posición vertical.
6. Empuje hacia abajo sobre el freno de volteo del tambor para bloquear el tambor en esa posición, evitando así una descarga accidental de la mezcla de hormigón.
7. Después de descargar un lote de material, limpie el tambor; consulte [Limpieza del tambor \(página 27\)](#).

Nota: Este procedimiento limpia las paletas y el tambor entre lotes y evita que se seque el material, lo que contaminaría el lote siguiente de material.

Limpieza del tambor

Intervalo de mantenimiento: Después de cada uso

Importante: No golpee el tambor con una pala, un martillo u otro implemento para soltar el material seco acumulado.

1. Con la máquina en marcha, utilice el volante para inclinar el tambor ligeramente.
2. Ponga el freno de volteo del tambor para evitar que el tambor se vuelque más y descargue el agua.
3. Con el tambor en marcha, rocíelo a fondo con agua antes de que se seque el material.
4. Deje que el tambor gire y remueva el material suelto con el agua, así aflojando más el resto del material.

5. Siga rociando el tambor con agua para eliminar todo el material del tambor y de las paletas de amasado.
6. Cuando se haya soltado todo el material de la superficie del tambor y de las paletas de amasado, quite el freno de volteo del tambor y utilice el volante para voltear el tambor y descargar el agua.
7. Si queda material en el tambor, rocíe el tambor con agua mientras está inclinado hacia abajo, para que salga el agua y el material.

Mantenimiento

Importante: Antes de realizar cualquier procedimiento de mantenimiento, primero pare el motor, espere 5 minutos para que todas las piezas móviles se detengan por completo y se enfríen, y desconecte el cable de la bujía.

Calendario recomendado de mantenimiento

| Intervalo de mantenimiento y servicio | Procedimiento de mantenimiento |
|---------------------------------------|--|
| Después de las primeras 25 horas | <ul style="list-style-type: none">• Cambie el aceite del motor. |
| Cada vez que se utilice o diariamente | <ul style="list-style-type: none">• Inspeccione las ruedas y los neumáticos.• Compruebe el nivel de aceite del motor.• Inspeccione los elementos del limpiador de aire. |
| Después de cada uso | <ul style="list-style-type: none">• Apriete las tuercas de las ruedas a 108–122 N·m (80–90 pies-libra) después de remolcar la máquina.• Limpie el tambor. |
| Cada 20 horas | <ul style="list-style-type: none">• Compruebe la tensión de las correas de transmisión y ajústela si es necesario. Cambie las correas de transmisión si muestran señales de desgaste, grietas, cristalizado u otros daños. |
| Cada 50 horas | <ul style="list-style-type: none">• Limpie los elementos del limpiador de aire. Límpielos con más frecuencia en condiciones de mucho polvo. |
| Cada 100 horas | <ul style="list-style-type: none">• Cambie el aceite del motor.• Compruebe la bujía.• Limpie el parachispas.• Limpie la taza de sedimentos.• Sustituya las correas de transmisión. |
| Cada 300 horas | <ul style="list-style-type: none">• Cambie el elemento de papel del limpiador de aire. Cámbielo con más frecuencia en condiciones de mucho polvo.• Cambie la bujía. |
| Cada mes | <ul style="list-style-type: none">• Engrase los soportes de giro y el eje del tambor. |
| Cada año o antes del almacenamiento | <ul style="list-style-type: none">• Limpie la taza de sedimentos del combustible. |

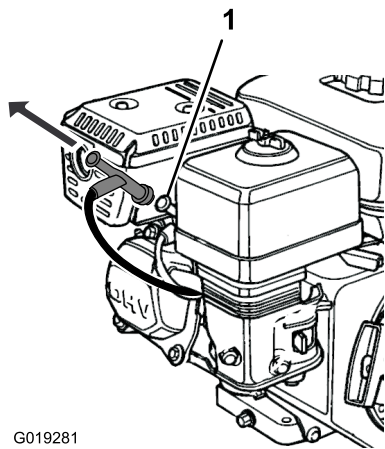
Procedimientos previos al mantenimiento

Preparación de la máquina para el mantenimiento

1. Aparque la máquina en una superficie nivelada.
2. Desenganche la máquina del vehículo de remolque.
3. Calce las ruedas.
4. Abra la cubierta trasera; consulte [Apertura de la cubierta \(página 21\)](#).
5. Asegúrese de que el motor y el silenciador están fríos.
6. Deshabilite el motor; consulte [Figura 40](#).

Desconexión del cable de la bujía

Desconecte el cable de la bujía del terminal de la bujía ([Figura 40](#)).

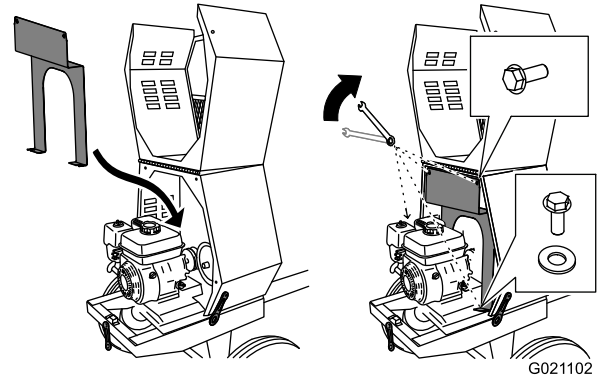


G019281

Figura 40

1. Bujía

Nota: Empiece con la placa divisora inclinada ligeramente hacia atrás, y luego inclínela hacia adelante y bájela a su posición.



G021102

Figura 42

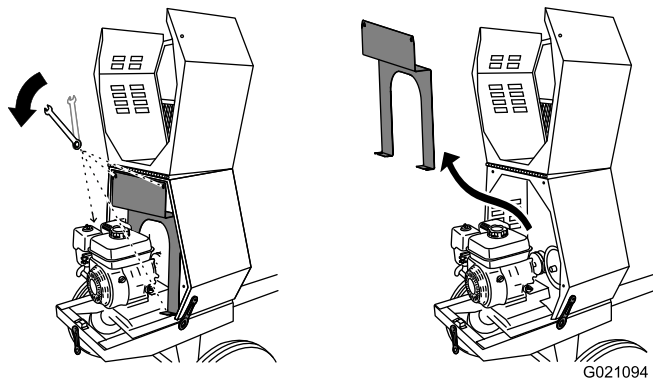
Cómo retirar e instalar la placa divisora

Es necesario retirar la placa divisora para tener acceso antes de realizar algunos procedimientos de mantenimiento.

Retirada de la placa divisora

1. Desenganche y abra la cubierta; consulte [Apertura de la cubierta \(página 21\)](#).
2. Utilice una llave para aflojar los 4 pernos que sujetan la placa divisora a la cubierta delantera.

Nota: Guarde los pernos y las arandelas de freno para instalar la placa divisora.



G021094

Figura 41

3. Para retirar la placa divisora, levántela e inclínela hacia atrás para que no choque con los diferentes componentes del motor.

Instalación de la placa divisora

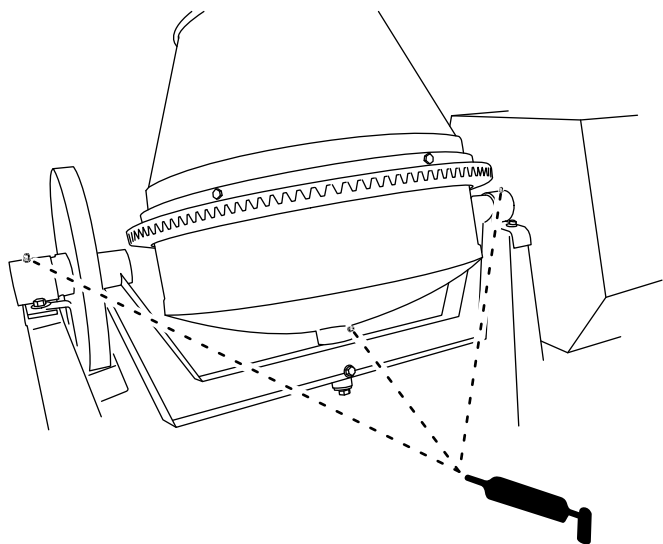
1. Guíe la placa divisora a su posición contra la cubierta delantera.

Lubricación

Lubricación de la máquina

Intervalo de mantenimiento: Cada mes—Engrase los soportes de giro y el eje del tambor.

1. Limpie alrededor de cada engrasador con un trapo y retire el tapón de plástico del engrasador (Figura 43).
2. Utilice una pistola de engrasar para lubricar los engrasadores de ambos soportes de giro y el eje del tambor con grasa de litio de propósito general (Figura 43).
3. Limpie cualquier exceso de grasa.



G019678

Figura 43

Importante: No lubrique el piñón o la corona. La lubricación hará que atraigan materiales abrasivos y acelerará el desgaste.

Mantenimiento del motor

Mantenimiento del limpiador de aire

Intervalo de mantenimiento: Cada vez que se utilice o diariamente—Inspeccione los elementos del limpiador de aire.

Cada 50 horas—Limpie los elementos del limpiador de aire. Límpielos con más frecuencia en condiciones de mucho polvo.

Cada 300 horas/Cada año (lo que ocurra primero)—Cambie el elemento de papel del limpiador de aire. Cámbielo con más frecuencia en condiciones de mucho polvo.

Importante: No haga funcionar el motor sin el conjunto de filtro de aire, porque se producirán graves daños en el motor.

1. Pare el motor y espere a que se detengan todas las piezas en movimiento.
2. Desconecte el cable de la bujía; consulte [Desconexión del cable de la bujía \(página 28\)](#).
3. Retire la tuerca que sujeta la tapa (Figura 44).

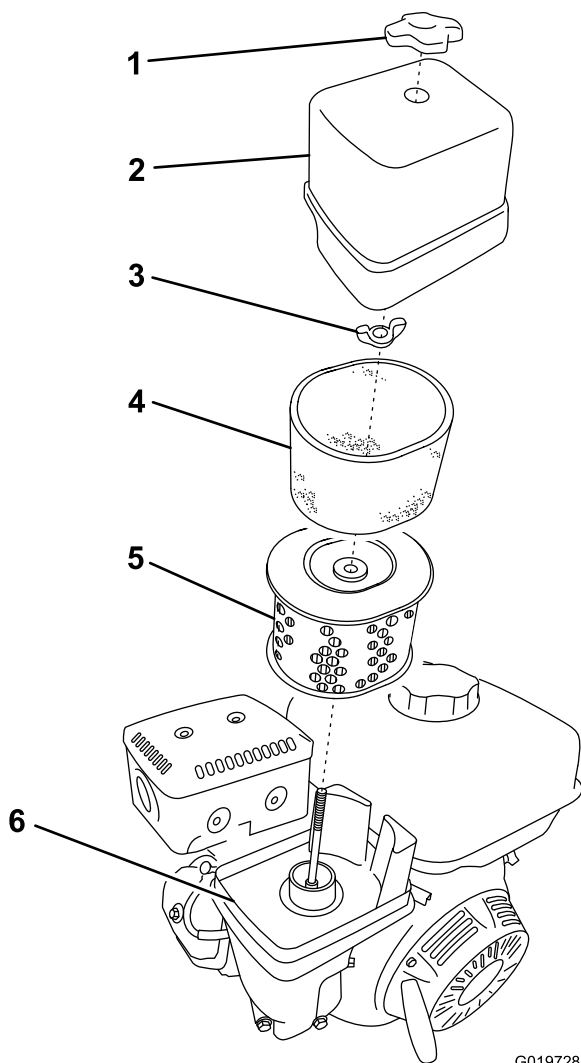


Figura 44

G019728

- | | |
|----------------------|---------------------------|
| 1. Tuerca de la tapa | 4. Elemento de gomaespuma |
| 2. Tapa | 5. Elemento de papel |
| 3. Tuerca de orejeta | 6. Base |

- Retire la cubierta.

Nota: Tenga cuidado de que no caigan suciedad y residuos en la base.

5. Separe cuidadosamente de la base los elementos de gomaespuma y de papel (Figura 44).
6. Separe el elemento de gomaespuma del elemento de papel (Figura 44).
7. Inspeccione los elementos de gomaespuma y de papel, y cámbielos si están dañados o excesivamente sucios.
8. Si el elemento de papel está muy sucio, cámbielo.

Nota: No intente nunca eliminar la suciedad del elemento de papel con un cepillo, puesto que esto introduce suciedad en las fibras.

9. Lave el elemento de gomaespuma con agua templada jabonosa o en un disolvente **no inflamable**.

Nota: No utilice gasolina para limpiar el elemento de gomaespuma porque podría crear un riesgo de incendio o explosión.

10. Enjuague el elemento de gomaespuma y séquelo bien.
11. Sumerja el elemento de gomaespuma en aceite de motor limpio, luego apriételo para eliminar el exceso de aceite.

Nota: Un exceso de aceite en el elemento de gomaespuma restringe el flujo de aire a través del elemento y puede llegar al elemento de papel y atascarlo.

12. Pase un paño húmedo para eliminar la suciedad de la base y la tapa.

Nota: Tenga cuidado de que no caigan suciedad y residuos en el conducto de aire que va al carburador.

13. Instale los elementos del limpiador de aire y asegúrese de que están orientados correctamente.
14. Sujete la tapa firmemente con la tuerca.

Cómo cambiar el aceite del motor

Intervalo de mantenimiento: Después de las primeras 25 horas

Cada 100 horas

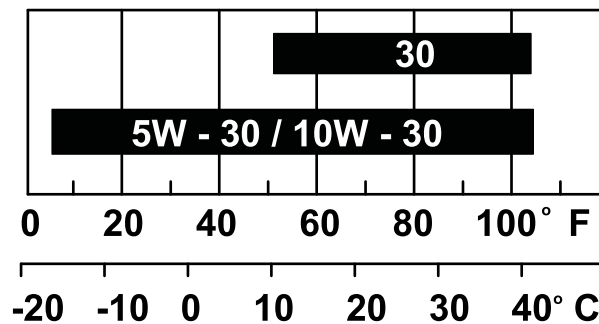
Su Distribuidor Autorizado Toro dispone de aceite de motor Toro Premium.

Importante: Utilice aceite de motor de 4 tiempos que cumpla o supere los requisitos de la categoría de servicio API SJ o superior (o equivalente).

Capacidad del cárter: 1.1 l (1.2 cuartos de galón US)

Importante: Si el nivel de aceite del motor es demasiado bajo o demasiado alto y usted arranca el motor, puede dañar el motor. Este tipo de daño no está cubierto por la garantía.

Nota: Utilice aceite SAE 10W-30 para el uso general. Puede utilizar las otras viscosidades indicadas en la tabla si la temperatura media de su zona está dentro del intervalo indicado (Figura 45).



g013375

Figura 45

Cómo drenar el aceite del motor

⚠ ADVERTENCIA

El aceite puede estar caliente cuando el motor ha estado funcionando, y el contacto con aceite caliente puede causar lesiones personales graves.

Evite tocar el aceite caliente al drenarlo.

1. Pare el motor y espere a que se detengan todas las piezas en movimiento.
2. Desconecte el cable de la bujía; consulte [Desconexión del cable de la bujía](#) (página 28).
3. Coloque un recipiente debajo del orificio de vaciado de aceite del motor ([Figura 46](#)).

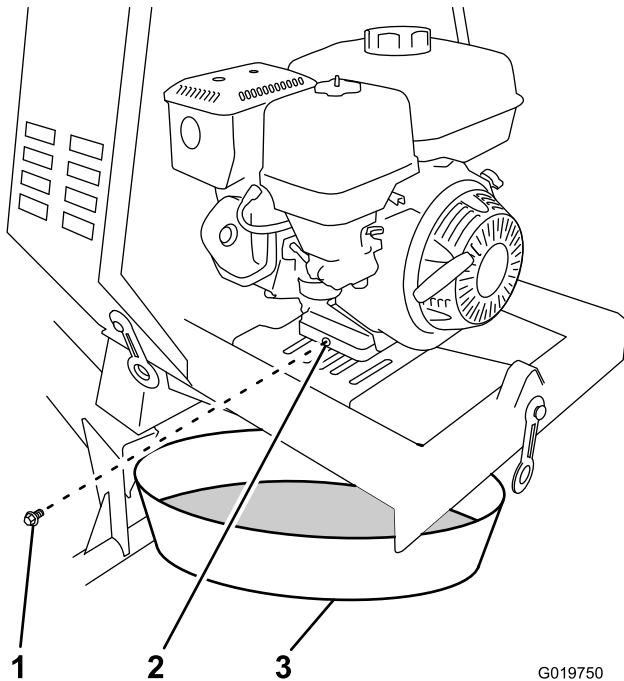


Figura 46

G019750

1. Tapón de vaciado del aceite
2. Orificio de vaciado de aceite
3. Recipiente de vaciado de aceite

4. Retire el tapón de vaciado y deje fluir el aceite al recipiente ([Figura 46](#)).
5. Cuando se haya drenado completamente el aceite, coloque el tapón de vaciado con una arandela nueva ([Figura 46](#)).

Nota: Elimine el aceite usado en un centro de reciclaje homologado.

Llenado del cárter del motor de aceite

1. Retire la varilla ([Figura 47](#)) y vierta aceite lentamente en el orificio de llenado hasta que el nivel de aceite llegue a la marca de límite superior (borde inferior del orificio de llenado de aceite) de la varilla.

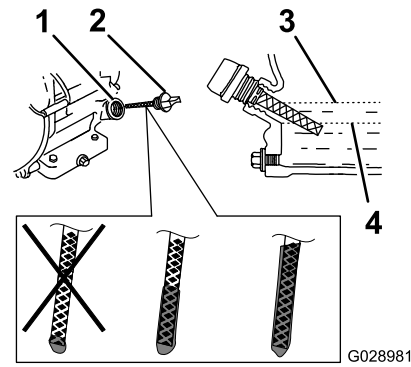


Figura 47

G028981

1. Orificio de llenado de aceite
2. Varilla
3. Límite superior del nivel de aceite
4. Límite inferior del nivel de aceite

2. Vuelva a colocar la varilla y apriétela.
3. Limpie cualquier aceite derramado.

Mantenimiento de la bujía

Intervalo de mantenimiento: Cada 100 horas/Cada 6 meses (lo que ocurra primero)—Compruebe la bujía.

Cada 300 horas/Cada año (lo que ocurra primero)—Cambie la bujía.

Tipo: NGK BPR6ES o equivalente

Distancia entre electrodos: 0.7 a 0.8 mm (0.028 a 0.031 pulgadas)

Nota: Utilice una llave para bujías de 20 mm (13/16 pulgada) para desmontar e instalar la bujía.

Retirada de la bujía

1. Aparque la máquina en una superficie nivelada y pare el motor; consulte [Cómo parar el motor \(página 25\)](#).
2. Asegúrese de que las superficies de la máquina se han enfriado.
3. Desconecte el cable de la bujía del terminal de la bujía ([Figura 48](#)).

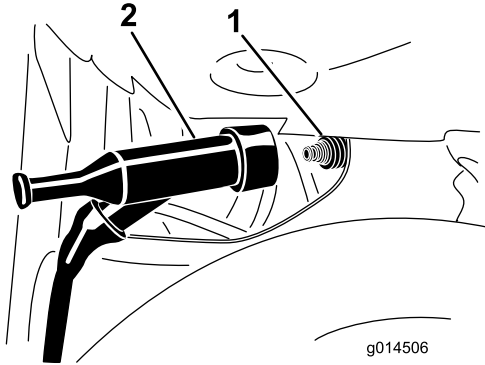


Figura 48

1. Bujía
2. Cable

4. Limpie alrededor de la bujía.
5. Gire la bujía en sentido antihorario usando una llave para bujías de 20 mm (13/16 pulgada) para desmontar la bujía y la junta ([Figura 49](#)).

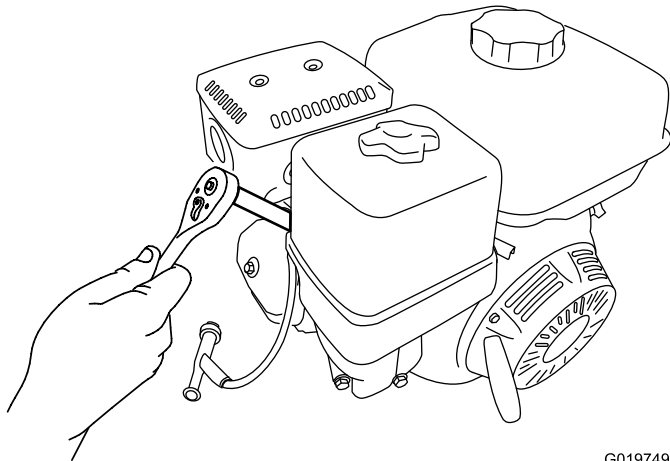


Figura 49

Inspección de la bujía

Nota: Utilice una galga para comprobar y ajustar la distancia entre electrodos. Instale una bujía nueva si es necesario.

1. Mire la parte central de la bujía ([Figura 50](#)). Si se observa un color gris o marrón claro en el aislante, el motor está funcionando correctamente.

Importante: No limpie la bujía. Cambie la bujía si tiene un revestimiento negro, electrodos desgastados, una película aceitosa o grietas.

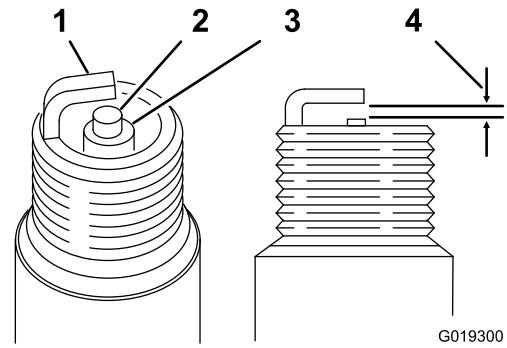


Figura 50

1. Electrodo lateral
2. Electrodo central
3. Aislante
4. Distancia de 0.7 mm a 0.8 mm (0.028" a 0.031")

2. Con una galga para bujías, mida la distancia entre el electrodo lateral y el electrodo central ([Figura 50](#)).
3. Si la distancia no está dentro de los límites especificados, haga lo siguiente:
 - A. Si la distancia es **demasiado pequeña**, doble con cuidado el electrodo lateral para **alejarlo** del electrodo central hasta que la distancia entre los electrodos sea de 0.7 mm a 0.8 mm (0.028" a 0.031").
 - B. Si la distancia es **demasiado grande**, doble con cuidado el electrodo lateral para **acercarlo** al electrodo central hasta que la distancia entre los electrodos sea de 0.7 mm a 0.8 mm (0.028" a 0.031").

Instalación de la bujía

Importante: Asegúrese de que la distancia entre el electrodo central y el electrodo lateral es correcta antes de instalar la bujía.

1. Enrosque la bujía en el orificio de la bujía a mano, en sentido horario.

Nota: Evite dañar la rosca de la bujía con la rosca del orificio de la bujía.
2. Gire la bujía en sentido horario usando una llave para bujías de 20 mm (13/16 pulgada) hasta que la bujía y la junta estén asentadas ([Figura 49](#)).
3. Apriete la bujía según se indica a continuación:
 - Al instalar una bujía **en uso**, apriete la bujía entre 1/8 y 1/4 de vuelta más.
 - Al instalar una bujía **nueva**, apriete la bujía 1/2 vuelta más.
4. Conecte el cable de la bujía a presión en el terminal de la bujía ([Figura 48](#)).

Mantenimiento del parachispas

Limpeza del parachispas

Intervalo de mantenimiento: Cada 100 horas

Nota: Está disponible un parachispas como opción. Si usted desea adquirir un parachispas, póngase en contacto con su Servicio Autorizado de Toro.

Los parachispas genuinos de Toro están homologados por el USDA Forestry Service (Servicio Forestal del Departamento de Agricultura de EE.UU.).

⚠ ADVERTENCIA

Si el motor ha estado en marcha, el silenciador estará muy caliente.

1. Retire la placa divisora; consulte [Retirada de la placa divisora \(página 29\)](#).
2. Retire las 2 tuercas (8 mm), y retire el silenciador del cilindro ([Figura 51](#)).

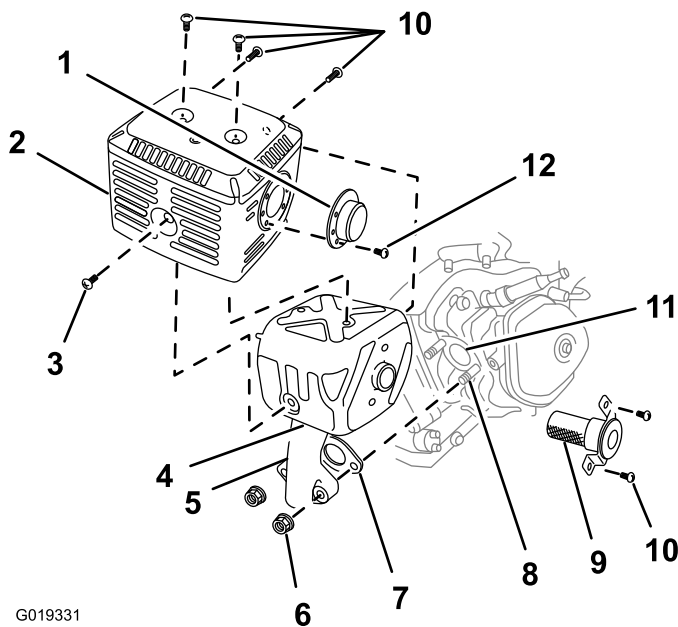
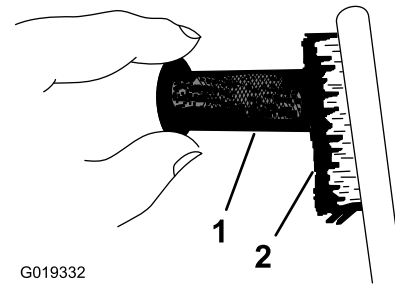


Figura 51

- | | | |
|---------------------------|---------------------|------------------------|
| 1. Deflector (en su caso) | 5. Tubo de escape | 9. Parachispas |
| 2. Protector | 6. Tuerca, 8 mm (2) | 10. Tornillos (5 mm) |
| 3. Tornillo (6 mm) | 7. Junta | 11. Orificio de escape |
| 4. Silenciador | 8. Perno (8 mm) | 12. Tornillo (4 mm) |

5. Retire el tornillo (4 mm) del parachispas, y retire el parachispas del silenciador ([Figura 51](#)).
6. Utilice un cepillo para eliminar con cuidado los depósitos de hollín de la rejilla del parachispas ([Figura 52](#)).

Nota: Sustituya el parachispas si tiene roturas u agujeros.



G019332

Figura 52

1. Malla
2. Cepillo

7. Instale el parachispas, el protector del silenciador, el deflector del tubo de escape y el silenciador en orden inverso al desmontaje.
8. Instale la placa divisora; consulte [Instalación de la placa divisora \(página 29\)](#).

3. Retire los 3 tornillos (4 mm) del deflector del escape, y retire el deflector ([Figura 51](#)).
4. Retire los tornillos (5 mm y 6 mm) del protector del silenciador y retire el protector del silenciador ([Figura 51](#)).

Mantenimiento del sistema de combustible

Mantenimiento del sistema de combustible

Limpieza de la taza de sedimentos

Intervalo de mantenimiento: Cada 100 horas/Cada 6 meses (lo que ocurra primero)—Limpie la taza de sedimentos.

Cada año o antes del almacenamiento—Limpie la taza de sedimentos del combustible.

Debajo de la válvula de combustible hay una taza de sedimentos cuya función es atrapar la suciedad del combustible.

1. Aparque la máquina en una superficie nivelada y pare el motor; consulte [Cómo parar el motor](#) (página 25).
2. Asegúrese de que las superficies del motor y del sistema de escape están fríos.
3. Mueva la palanca de la válvula de combustible a la posición de Cerrado, totalmente hacia la izquierda ([Figura 53](#)).
4. Desenrosque la taza de sedimentos ([Figura 53](#)).
5. Retire el filtro de combustible y la junta tórica ([Figura 53](#)).

Nota: No pierda la junta tórica.

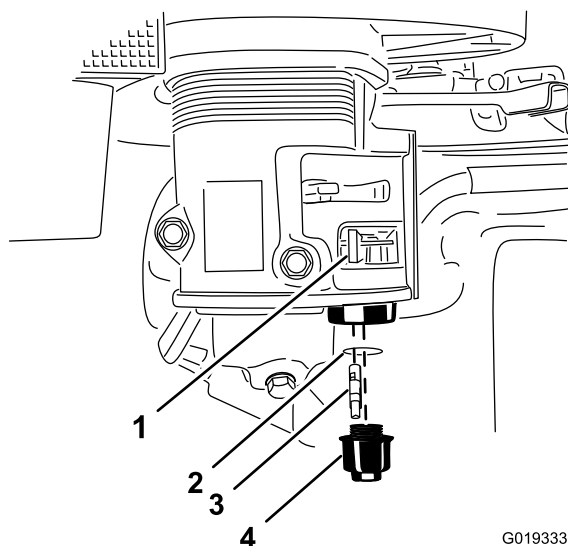


Figura 53

G019333

- | | |
|-------------------------------------|--------------------------|
| 1. Válvula de combustible (Cerrada) | 3. Filtro de combustible |
| 2. Junta tórica | 4. Taza de sedimentos |

6. Limpie el filtro de combustible y la taza de sedimentos utilizando un disolvente no inflamable, y séquelo cuidadosamente.
7. Limpie la junta tórica con un paño limpio y seco.
8. Instale el filtro de combustible en la parte inferior del carburador ([Figura 53](#)).
9. Alinee la junta tórica con la ranura de la taza de sedimentos e instale la taza de sedimentos en la carcasa de la válvula de combustible.
10. Mueva la palanca de la válvula de combustible a la posición de Abierto, totalmente a la derecha, y compruebe que no hay fugas. Si hay fugas, cambie la junta tórica.

Nota: No limpie la junta tórica con disolvente.

Mantenimiento de las correas

Mantenimiento de las correas de transmisión

Intervalo de mantenimiento: Cada 20 horas—Compruebe la tensión de las correas de transmisión y ajústela si es necesario. Cambie las correas de transmisión si muestran señales de desgaste, grietas, cristalizado u otros daños.

Comprobación de la tensión de las correas de transmisión

Las correas de transmisión deben tener una desviación de 1 cm (13/32 pulgada) al aplicar una presión de 6.8 kg (15 libras) en el punto intermedio del tramo (Figura 54).

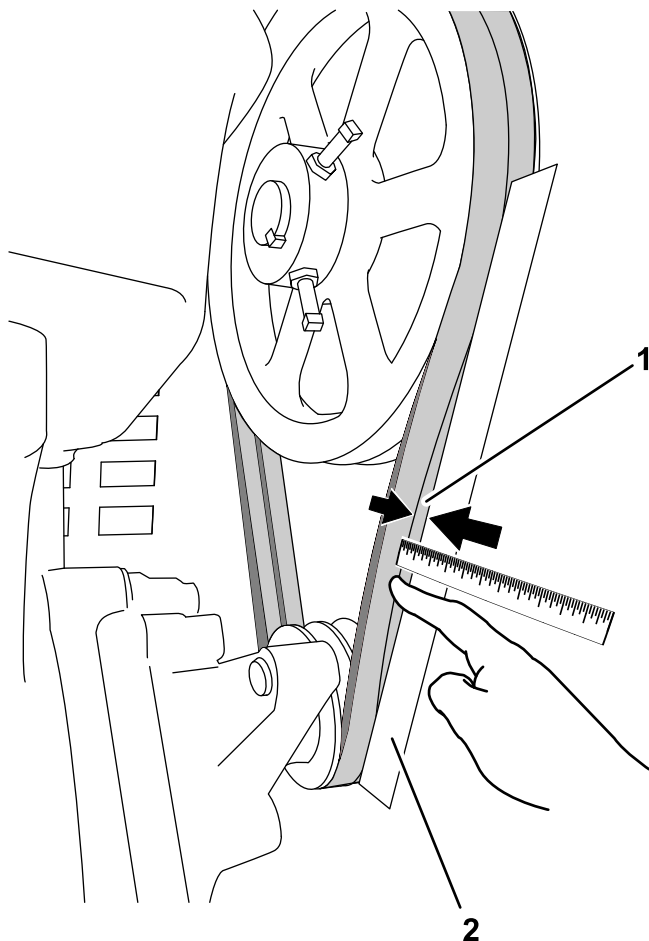


Figura 54

G019731

1. Desviación de 1 cm (13/32 pulgada)
2. Regla

1. Retire la placa divisora; consulte [Retirada de la placa divisora \(página 29\)](#).
2. Coloque una regla sobre las correas, desde una polea a la otra (Figura 54).
3. Presione la correa con el dedo con una fuerza de 6.8 kg (15 libras) en el punto intermedio entre las poleas (Figura 54).
4. Mida la distancia desde la correa a la regla. La distancia debe ser de aproximadamente 1 cm (13/32 pulgada); consulte Figura 54.

Nota: Si es necesario ajustar la tensión de la correa, consulte [Ajuste de la tensión de la correa de transmisión \(página 36\)](#).

5. Instale la placa divisora; consulte [Instalación de la placa divisora \(página 29\)](#).

Ajuste de la tensión de la correa de transmisión

1. Pare el motor y espere a que se detengan todas las piezas en movimiento.
2. Retire la placa divisora; consulte [Retirada de la placa divisora \(página 29\)](#).
3. Afloje los 4 pernos y tuercas que sujetan el motor a la chapa de montaje del motor (Figura 55).

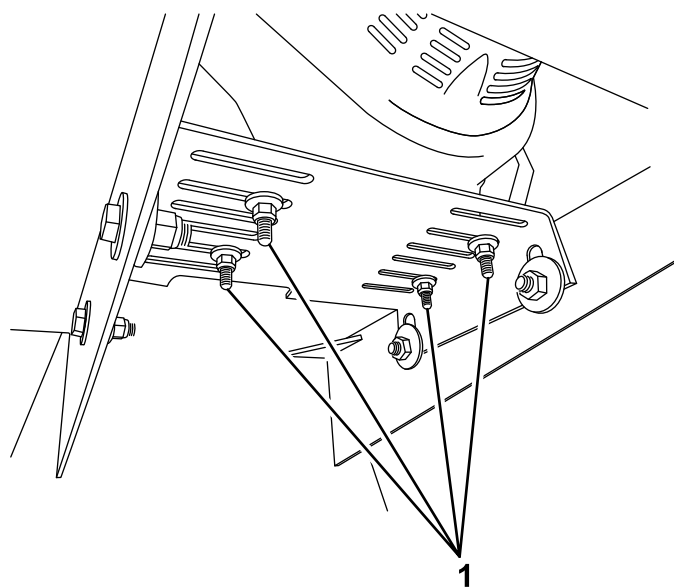


Figura 55

G019732

1. Tuercas y pernos de montaje del motor (4 de cada)
4. Mueva el motor a la izquierda para aumentar la tensión de la correa de transmisión, o a la derecha para reducir la tensión.
5. Compruebe la tensión de las correas de transmisión; consulte [Instalación de la placa divisora \(página 29\)](#).

Nota: Cuando las correas tengan la tensión correcta, apriete las 4 tuercas y pernos a 24 N·m (18 pies-libra).

6. Instale la placa divisora; consulte [Instalación de la placa divisora \(página 29\)](#).

Sustitución de las correas de transmisión

Intervalo de mantenimiento: Cada 100 horas

Nota: La máquina tiene 2 correas de transmisión. Recuerde comprar 2 correas de repuesto.

1. Complete los pasos 1 a 3 de la [Ajuste de la tensión de la correa de transmisión \(página 36\)](#).
2. Mueva el motor a la derecha para reducir la tensión de la correa.
3. Retire las correas de transmisión de las poleas.
4. Instale las correas nuevas en las poleas.
5. Mueva el motor a la izquierda hasta que las correas tengan la tensión correcta; consulte [Ajuste de la tensión de la correa de transmisión \(página 36\)](#).
6. Apriete las cuatro tuercas y pernos de montaje a 24 N·m (18 pies-libra) ([Figura 55](#)).
7. Instale la placa divisora; consulte [Instalación de la placa divisora \(página 29\)](#).

Sustitución de las lámparas

Sustitución de las lámparas laterales orientadas hacia atrás

Nota: La lámpara izquierda orientada hacia atrás ilumina la placa de matrícula.

1. Utilice un destornillador para retirar los 4 tornillos de la lente cuadrada grande de la luz ([Figura 56](#)).

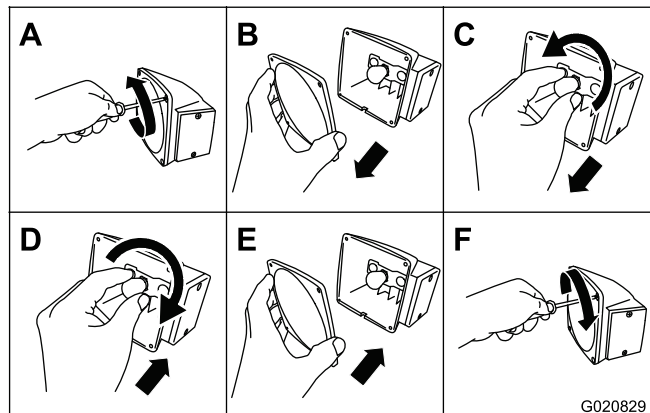


Figura 56

2. Retire la lente ([Figura 56](#)).
3. Empuje y gire la lámpara en sentido antihorario para retirarla del zócalo ([Figura 56](#)).
4. Coloque una lámpara 1157 nueva a presión en el zócalo, y gírela en sentido horario ([Figura 56](#)).
5. Instale la lente y los 4 tornillos ([Figura 56](#)).

Sustitución de las lámparas orientadas al lado

1. Utilice un destornillador para retirar los 2 tornillos de la lente rectangular pequeña del lateral de la luz ([Figura 57](#)).

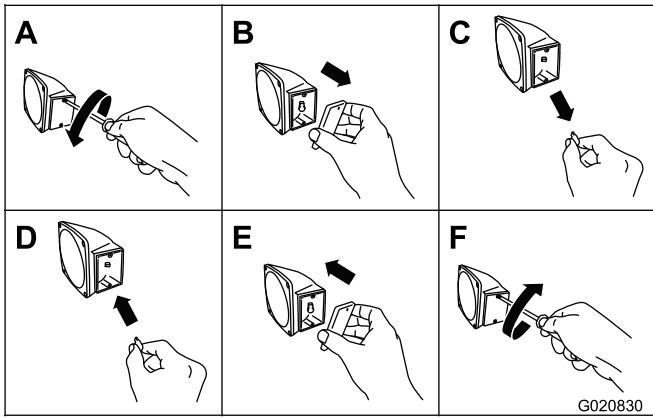


Figura 57

2. Retire la lente (Figura 57).
3. Retire la lámpara del zócalo (Figura 57).
4. Coloque una lámpara 168 nueva en el zócalo (Figura 57).
5. Instale la lente y los 2 tornillos (Figura 57).

Sustitución de las lámparas centrales

Modelos 68007C y 68008C solamente

Nota: Cada lámpara central está integrada en la lente.

1. Apriete una de las pestañas que sujetan el conjunto de la lente, y separe la lente del resto del conjunto de la luz central (Figura 58).

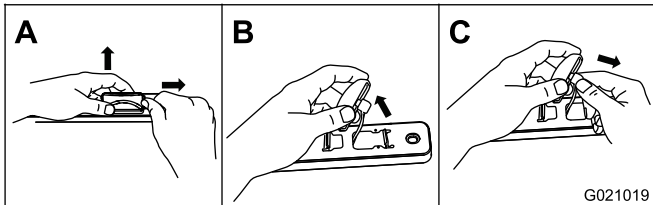


Figura 58

2. Desconecte el conector del cable del conjunto de la lente.
3. Conecte el conector del cable a un conjunto de lente nuevo, e instale el conjunto de la lente en el resto del conjunto de la luz central (Figura 59).

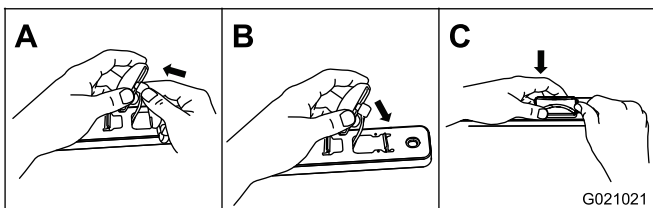


Figura 59

Limpieza

Limpieza de la máquina

La limpieza y el lavado regulares con detergente suave y agua aumentarán la vida útil de la máquina. Limpie la máquina después de cada uso, antes de que la suciedad se endurezca.

Retire la suciedad de las piezas externas de toda la máquina, especialmente del motor. Limpie cualquier suciedad y resto de hormigón del exterior del motor.

Asegúrese de que el tapón de combustible y el tapón de llenado/varilla de aceite están bien apretados para evitar que entre agua en el motor.

Tenga cuidado si utiliza agua a presión, porque puede dañar las pegatinas de seguridad, las instrucciones, y el motor.

Almacenamiento

Almacenamiento de la máquina

Si va a guardar la máquina durante más de 30 días, prepare la máquina de la forma siguiente:

1. Retire la suciedad de las piezas externas de toda la máquina, especialmente del motor. Limpie la suciedad y la broza de la parte exterior de las aletas de la culata del motor y de la carcasa del soplador.

Importante: La máquina puede lavarse con un detergente suave y agua.

2. Acondicione el sistema de combustible de la siguiente manera:
 - A. Agregue un estabilizador/acondicionador a base de petróleo al combustible del depósito. Siga las instrucciones de mezcla del fabricante del estabilizador. **No use** un estabilizador a base de alcohol (etanol o metanol).

Importante: No guarde el combustible con estabilizador/acondicionador durante más de 90 días.

Nota: Un estabilizador/acondicionador de combustible es más eficaz cuando se mezcla con combustible fresco y se utiliza siempre.

- B. Haga funcionar el motor durante cinco minutos para distribuir el combustible con acondicionador por todo el sistema de combustible.
 - C. Pare el motor, deje que se enfríe y vacíe el depósito de combustible usando un sifón tipo bomba. Elimine correctamente el combustible; reciclelo observando la normativa local.
 - D. Arranque el motor y hágalo funcionar hasta que se pare.
 - E. Accione el estérter.
 - F. Ponga en marcha y haga funcionar el motor hasta que no vuelva a arrancar.
3. Limpie la taza de sedimentos, consulte [Limpieza de la taza de sedimentos \(página 35\)](#).
 4. Revise el limpiador de aire; consulte [Mantenimiento del limpiador de aire \(página 30\)](#).
 5. Cambie el aceite del cárter del motor; consulte [Comprobación del nivel de aceite del motor \(página 24\)](#).
 6. Retire la bujía y compruebe su condición; consulte [Mantenimiento de la bujía \(página 32\)](#).
 7. Acondicione el motor según se indica a continuación:
 - A. Retire la bujía y vierta 2 cucharadas soperas de aceite de motor en el orificio de la bujía; consulte [Mantenimiento de la bujía \(página 32\)](#).

- B. Tire lentamente del arrancador de retroceso para hacer girar el motor y distribuir el aceite dentro del cilindro.
- C. Instale la bujía; consulte [Mantenimiento de la bujía \(página 32\)](#).

Nota: No instale el cable en la bujía.

8. Engrase la máquina; consulte [Lubricación de la máquina \(página 30\)](#).
9. Revise y apriete todos los pernos, tuercas y tornillos. Repare o sustituya cualquier pieza dañada.
10. Pinte las superficies que estén arañadas o donde esté visible el metal. Puede adquirir pintura en su Distribuidor Autorizado Toro.
11. Guarde la máquina en un garaje o almacén seco y limpio.
12. Cubra la máquina para protegerla y para conservarla limpia.

Solución de problemas

| Problema | Posible causa | Acción correctora |
|--|---|--|
| El motor no arranca. | <ol style="list-style-type: none"> 1. El interruptor del motor de la cubierta está en la posición de Parada. 2. La palanca de combustible está en la posición de Cerrado. 3. El estérter está activado. 4. El estérter está cerrado. 5. El interruptor de Encendido/Apagado del motor está en la posición de Apagado. 6. El nivel del aceite del motor es bajo. 7. El depósito de combustible está vacío. 8. El cable de la bujía está suelto o desconectado. 9. La bujía está sucia o la distancia entre electrodos es incorrecta. 10. La bujía está mojada con combustible (motor ahogado). 11. El combustible está viejo o en mal estado. | <ol style="list-style-type: none"> 1. Mueva el interruptor del motor a la posición de Marcha. 2. Mueva la palanca de la válvula de combustible a la posición de Abierto. 3. Cierre el estérter si el motor está frío. 4. Abra el estérter antes de arrancar un motor caliente. 5. Gire el interruptor a la posición de Encendido. 6. Llene el motor con el aceite recomendado hasta el nivel correcto. 7. Llene el depósito de combustible nuevo. 8. Conecte el cable de la bujía. 9. Ajuste la distancia entre electrodos o cambie la bujía. 10. Retire la bujía, séquela y vuelva a colocarla. Arranque el motor con el acelerador en la posición Max. 11. Drene el depósito de combustible y el carburador. Llene el depósito de combustible con combustible fresco. |
| El motor no funciona regularmente. | <ol style="list-style-type: none"> 1. El estérter se ha dejado activado. 2. El filtro de aire está atascado. 3. El tubo de combustible está atascado. 4. Hay agua o contaminantes en el combustible. 5. La bujía está desgastada o los electrodos están sucios. 6. Hay demasiado aceite en el cárter del motor. | <ol style="list-style-type: none"> 1. Desactive el estérter. 2. Limpie o cambie el filtro de aire. 3. Limpie la taza de sedimentos. 4. Drene el depósito y llénelo de combustible nuevo. 5. Compruebe el distancia entre los electrodos, o cambie la bujía. 6. Vacíe aceite hasta el nivel correcto. |
| Las correas de transmisión están desgastadas o quemadas, o se salen de la polea. | <ol style="list-style-type: none"> 1. Es necesario ajustar la tensión de la correa de transmisión. 2. Las correas de transmisión pueden haberse estirado. 3. Las poleas están mal alineadas. | <ol style="list-style-type: none"> 1. Ajuste la tensión de la correa de transmisión. 2. Sustituya las correas de transmisión. 3. Póngase en contacto con su Servicio Técnico Autorizado. |
| El tambor no gira. | <ol style="list-style-type: none"> 1. Las correas están sueltas o dañadas. | <ol style="list-style-type: none"> 1. Compruebe las correas de transmisión. |
| No es posible voltear el tambor. | <ol style="list-style-type: none"> 1. El freno de volteo del tambor está puesto. | <ol style="list-style-type: none"> 1. Quite el freno de volteo del tambor. |
| El tambor vibra o gira de forma errática. | <ol style="list-style-type: none"> 1. Faltan dientes de los engranajes. 2. Los engranajes está mal alineados. | <ol style="list-style-type: none"> 1. Póngase en contacto con su Servicio Técnico Autorizado. 2. Póngase en contacto con su Servicio Técnico Autorizado. |
| La máquina produce vibraciones excesivas. | <ol style="list-style-type: none"> 1. Hay restos en el tambor. 2. Las paletas de amasado están dañadas. | <ol style="list-style-type: none"> 1. Elimine los residuos. 2. Póngase en contacto con su Servicio Técnico Autorizado. |

Notas:

Notas:

Notas:



La Garantía Toro

Una garantía limitada (ver los periodos de garantía más adelante)

Condiciones y productos cubiertos

The Toro Company y su afiliada, Toro Warranty Company, bajo un acuerdo entre sí, garantizan conjuntamente sus Equipos de hormigón, mampostería y compactación de Toro contra defectos de materiales o mano de obra.

Esta garantía cubre el coste de piezas y mano de obra, pero usted debe pagar los costes de transporte.

Los siguientes plazos son aplicables desde la fecha de la compra:

| Productos | Periodo de garantía |
|---|---|
| Hormigoneras | 1 año |
| • Cojinetes del eje | Vida del producto* (únicamente el propietario original) |
| Mezcladoras de mortero | 1 año |
| • Cojinetes y juntas del tambor | Vida del producto* (únicamente el propietario original) |
| Planchas compactadoras unidireccionales | 2 años |
| Planchas compactadoras reversibles | 1 año |
| Pisones | 2 años |
| Carretilla motorizada | 1 año |
| Rodillo vibratorio para zanjas | 2 años |
| Sierras de hormigón | 1 año |
| Sierras de mampostería | 1 año |
| Fratadoras | 1 año |
| Reglas vibrantes | 1 año |
| Vibradores de hormigón | 1 año |

Cuando exista una condición cubierta por la garantía, repararemos el Producto sin coste alguno para usted, incluyendo diagnóstico, mano de obra y piezas.

*Garantía de por vida – Si fallan uno o más cojinetes o juntas de su mezcladora, serán sustituidos bajo la garantía sin coste alguno respecto a piezas o mano de obra.

Instrucciones para obtener asistencia bajo la garantía

Si usted cree que su producto Toro tiene un defecto de materiales o de mano de obra, siga este procedimiento**:

1. Póngase en contacto con cualquier Servicio Técnico Autorizado para concertar el mantenimiento en sus instalaciones. Para localizar uno cerca de usted, visite nuestra página web en www.Toro.com. Seleccione "Dónde comprar" y seleccione "Contratistas" en Tipo de producto. También puede llamar al número gratuito que aparece abajo.
2. Lleve el producto y su prueba de compra (recibo o factura de venta).
3. Si por alguna razón usted no está satisfecho con el análisis del Servicio técnico o con la asistencia recibida, póngase en contacto con nosotros en la dirección siguiente:

SWS Customer Care Department
Toro Warranty Company
8111 Lyndale Avenue South
Bloomington, MN 55420-1196
Teléfono gratuito: 800-888-9926

**Los Clientes de Alquiler Autorizado de Toro que hayan comprado productos directamente a Toro y que hayan firmado el Acuerdo de Clientes de Alquiler de Toro están capacitados para realizar sus propios trabajos bajo la garantía. Encontrarán en el Portal de Alquiler de Toro los procedimientos de reclamación electrónica, o pueden llamar al número gratuito arriba citado.

Responsabilidades del propietario

Usted debe mantener su producto Toro de acuerdo con los procedimientos de mantenimiento descritos en el *Manual del operador*. Dicho mantenimiento rutinario, sea realizado por un distribuidor o por usted mismo, es por cuenta de usted. Las piezas cuya sustitución está prevista como mantenimiento requerido ("Piezas de mantenimiento") están garantizadas hasta la primera sustitución programada de dicha

Países fuera de Estados Unidos o Canadá

Los clientes que compraron productos Toro fuera de los Estados Unidos o Canadá deben ponerse en contacto con su Distribuidor (Concesionario) Toro para obtener pólizas de garantía para su país, provincia o estado. Si por cualquier razón usted no está satisfecho con el servicio ofrecido por su distribuidor, o si tiene dificultad en obtener información sobre la garantía, póngase en contacto con el importador Toro. Si fallan todos los demás recursos, puede ponerse en contacto con nosotros en la Toro Warranty Company.

Ley de Consumo de Australia: Los clientes australianos encontrarán información sobre la Ley de Consumo de Australia dentro de la caja o a través de su distribuidor Toro local.

pieza. El no realizar el mantenimiento y los ajustes obligatorios puede dar pie a la negación de una reclamación bajo la garantía.

Elementos y condiciones no cubiertos

No todos los fallos o averías de productos que se producen durante el período de garantía son defectos de materiales o de mano de obra. Esta garantía expresa no cubre:

- Los fallos o averías del Producto que se producen como consecuencia del uso de piezas de repuesto que no son de Toro, o de la instalación y el uso de accesorios adicionales, modificados o no homologados
- Los fallos del Producto que se producen como resultado de no realizar el mantenimiento y/o los ajustes requeridos
- Los fallos de productos que se producen como consecuencia de la operación del Producto de manera abusiva, negligente o temeraria
- Piezas sujetas a consumo en el uso a menos que se demuestre que son defectuosas. Algunos ejemplos de piezas que se consumen o gastan durante la operación normal del producto incluyen, pero no se limitan a, correas, escobillas, bujías, neumáticos, filtros, juntas, placas de desgaste, retenes, juntas tóricas, cadenas de transmisión, embragues.
- Fallos producidos por influencia externa. Los elementos que se consideran influencia externa incluyen pero no se limitan a condiciones meteorológicas, prácticas de almacenamiento, contaminación, el uso de refrigerantes, lubricantes, aditivos o productos químicos no homologados, etc.
- Elementos sujetos a "desgaste normal". El "desgaste normal" incluye, pero no se limita a, desgaste de superficies pintadas, pegatinas rayadas, etc.
- Reparaciones necesarias por no haber seguido el procedimiento recomendado respecto al combustible (consulte el *Manual del operador* para obtener más detalles)
 - La eliminación de contaminantes del sistema de combustible no está cubierta
 - El uso de combustible viejo (de más de un mes de edad) o combustible que contenga más del 10% de etanol o el 15% de MTBE
 - No se ha drenado el sistema de combustible antes de un periodo de inactividad superior a un mes
- Cualquier componente cubierto por una garantía de fabricante independiente
- Costes de recogida y entrega

Condiciones generales

La reparación por un Servicio Técnico Autorizado o la reparación propia como Cliente de Alquiler Autorizado es su único remedio bajo esta garantía.

Ni The Toro Company ni Toro Warranty Company son responsables de daños indirectos, incidentales o consecuentes en conexión con el uso de los productos Toro cubiertos por esta garantía, incluyendo cualquier coste o gasto por la provisión de equipos de sustitución o servicio durante periodos razonables de mal funcionamiento o no utilización hasta la terminación de las reparaciones bajo esta garantía. Cualquier garantía implícita de mercantilidad y adecuación a un uso determinado queda limitada a la duración de esta garantía expresa. Algunos estados no permiten exclusiones de daños incidentales o consecuentes, ni limitaciones sobre la duración de una garantía implícita, de manera que las exclusiones y limitaciones arriba citadas pueden no serle aplicables a usted.

Esta garantía le otorga a usted derechos legales específicos; es posible que usted tenga otros derechos que varían de un estado a otro.

Salvo la garantía del motor y la garantía de emisiones citada más adelante, en su caso, no existe otra garantía expresa. Es posible que el Sistema de Control de Emisiones de su Producto esté cubierto por otra garantía independiente que cumpla los requisitos establecidos por la U.S. Environmental Protection Agency (EPA) o el California Air Resources Board (CARB). Si desea más información, consulte la Declaración de Garantía de Control de Emisiones de California proporcionada con su Producto o incluida en la documentación del fabricante del motor.