



Count on it.

Manual del operador

**Cabina de seguridad Mauser
KS-534**

**Cortacéspedes /CT2240/LT3340 y
Groundsmaster® 3400**

Nº de modelo 02890—Nº de serie 315000001 y superiores



Este producto cumple todas las directivas europeas aplicables. Para obtener más detalles, consulte la Declaración de Incorporación (DOI) al final de esta publicación.

Introducción

Este manual proporciona instrucciones sobre el manejo y el mantenimiento por el operador de la cabina de seguridad total.

La cabina de seguridad total proporciona al operador protección antivuelco (conforme a la norma ISO:21299) y protección completa contra las inclemencias meteorológicas. La cabina se suministra con un sistema de calefacción que mejora la comodidad del operador y elimina el vaho del parabrisas, y un kit de reducción de ruido que reduce los niveles de ruido percibidos por el operador.

Lea este manual detenidamente para aprender a utilizar y mantener correctamente su producto, y para evitar lesiones y daños al producto. Usted es responsable de utilizar el producto de forma correcta y segura.

Puede ponerse en contacto directamente con Toro en www.Toro.com para buscar materiales de formación y seguridad o información sobre accesorios, para localizar un distribuidor o para registrar su producto.

Cuando necesite asistencia técnica, piezas genuinas Toro o información adicional, póngase en contacto con un Servicio Técnico Autorizado o con Asistencia al Cliente de Toro, y tenga a mano los números de modelo y serie de su producto. **Figura 1** identifica la ubicación de los números de modelo y serie en el producto. Escriba los números en el espacio provisto.

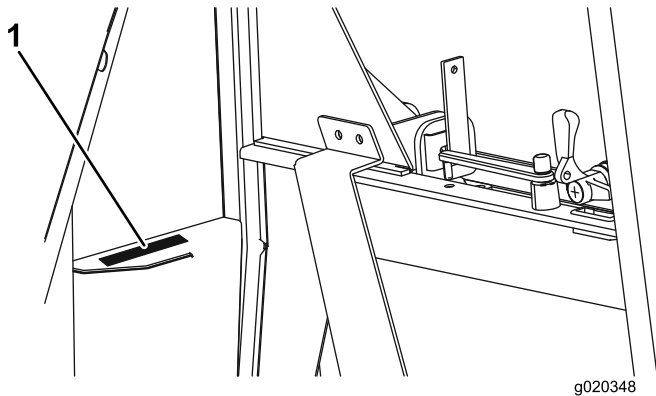


Figura 1

1. Ubicación de los números de modelo y de serie

Nº de modelo _____
Nº de serie _____

Este manual identifica peligros potenciales y contiene mensajes de seguridad identificados con el símbolo de alerta de seguridad (**Figura 2**), que señala un peligro que puede causar lesiones graves o la muerte si no se observan las precauciones recomendadas.



Figura 2

1. Símbolo de alerta de seguridad

Este manual utiliza 2 palabras más para resaltar información. **Importante** llama la atención sobre información mecánica especial, y **Nota** resalta información general que merece una atención especial.

Contenido

Seguridad	3
Ángulos máximos de pendiente para cortacéspedes con cabina	3
Nivel sonoro.....	3
Pegatinas de seguridad e instrucciones	4
El producto	8
Controles	8
Operación	9
Operación del sistema de calefacción.....	9
Uso del limpiaparabrisas y del lavaparabrisas.....	9
Llenado del depósito del limpiaparabrisas.....	9
Funcionamiento de las ventanillas	9
Funcionamiento de las puertas	9
Ajuste de los espejos	10
Mantenimiento	11
Inclinación de la cabina	11
Ubicación de los fusibles	12
Lavado de la máquina y la cabina	12

Seguridad

⚠ ADVERTENCIA

Antes de trabajar sobre la máquina, es imprescindible que:

- Lea el *Manual del operador* de la unidad de tracción.
- El motor esté apagado.
- El freno de estacionamiento esté puesto.
- No haya presión en el sistema hidráulico.
- Las unidades de corte estén totalmente bajados sobre el suelo.

⚠ ADVERTENCIA

Si trabaja en la máquina sin el equipo de protección personal adecuado, el riesgo de sufrir lesiones aumenta.

Al llevar a cabo operaciones de mantenimiento, utilice siempre equipos de protección personal apropiados.

⚠ ADVERTENCIA

Si trabaja en la máquina sin el soporte de seguridad, el riesgo de sufrir lesiones aumenta.

Antes de llevar a cabo tareas de mantenimiento debajo de la plataforma del operador y la cabina, asegúrese de que el soporte de seguridad está instalado.

⚠ ADVERTENCIA

El sistema eléctrico de la máquina podría darle una descarga y causarle lesiones.

Antes de trabajar con los sistemas eléctricos de la máquina, desconecte siempre los terminales de la batería (primero el borne negativo), y asegúrese de que no se produce ningún contacto entre los bornes y las partes metálicas de la máquina.

Importante: Lleve puesto siempre el cinturón de seguridad cuando la cabina de seguridad esté instalada.

Importante: Consulte el *Manual del operador* de la máquina para obtener información y consejos sobre el manejo de un cortacésped en pendientes.

Para asegurar un rendimiento óptimo y mantener la certificación de seguridad de la máquina, utilice solamente

piezas y accesorios genuinos Toro. Las piezas de repuesto y accesorios de otros fabricantes podrían ser peligrosos, y su uso podría invalidar la garantía del producto.

Ángulos máximos de pendiente para cortacéspedes con cabina

Esta cabina puede instalarse en los cortacéspedes enumerados al principio de este documento. Si cuenta con una cabina, cada modelo de cortacésped tiene un ángulo máximo de pendiente diferente, que figurará en la pegatina situada en la tapa del módulo de almacenamiento de la parte izquierda de la máquina. Consulte [Pegatinas de seguridad e instrucciones \(página 4\)](#) para comprobar la pegatina que indica el ángulo máximo de pendiente de su máquina cuando cuenta con cabina. El Manual de Operador de la máquina explica los símbolos que aparecen en esta pegatina.

Nivel sonoro

Exposición diaria del operador al ruido: Toro no tiene ningún control sobre las condiciones del lugar de trabajo, la duración del uso, la condición de las puertas/ventanillas de la cabina, el estado de mantenimiento o los ajustes del cortacésped. Todos estos factores afectarán al nivel de exposición diaria del operador.

En condiciones de trabajo normales, los operadores pueden estar expuestos a niveles de exposición diaria al ruido superiores a los 80 dBA.

Se recomienda el uso de protección auditiva con una buena capacidad de atenuación, dentro de la gama de frecuencias de 63 a 8000 Hz.

Se recomienda que los empleadores de las personas que utilizan esta máquina lean la "Directiva sobre agentes físicos (ruido)", puesto que la exposición personal diaria del operador podría estar por encima del "primer nivel de acción".

Nivel de presión sonora

Modelo CT2240

Estas unidades tienen un nivel de presión sonora en el oído del operador de 83 dBA, que incluye un valor de incertidumbre (K) de 2 dBA.

El nivel de presión sonora se determinó mediante los procedimientos descritos en EN ISO 5395.

Modelo LT3340

Esta unidad tiene un nivel de presión sonora en el oído del operador de 83 dBA, que incluye un valor de incertidumbre (K) de 2 dBA.

El nivel de presión sonora se determinó mediante los procedimientos descritos en EN ISO 5395.

Modelo GM3400

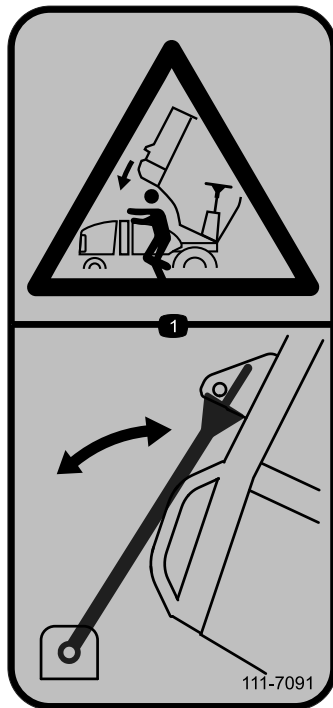
Esta unidad tiene un nivel de presión sonora en el oído del operador de 86 dBA, que incluye un valor de incertidumbre (K) de 2 dBA.

El nivel de presión sonora se determinó mediante los procedimientos descritos en EN ISO 5395.

Pegatinas de seguridad e instrucciones

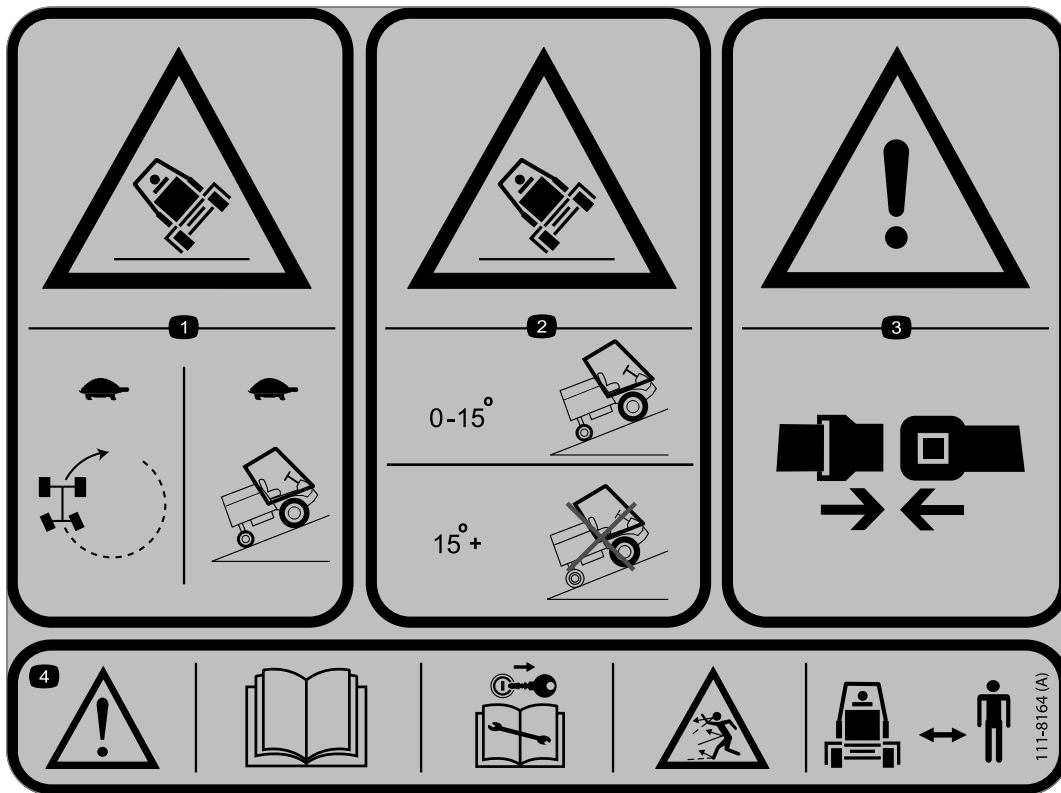


Las pegatinas de seguridad e instrucciones están a la vista del operador y están ubicadas cerca de cualquier zona de peligro potencial. Sustituya cualquier pegatina que esté dañada o que falte.



111-7091

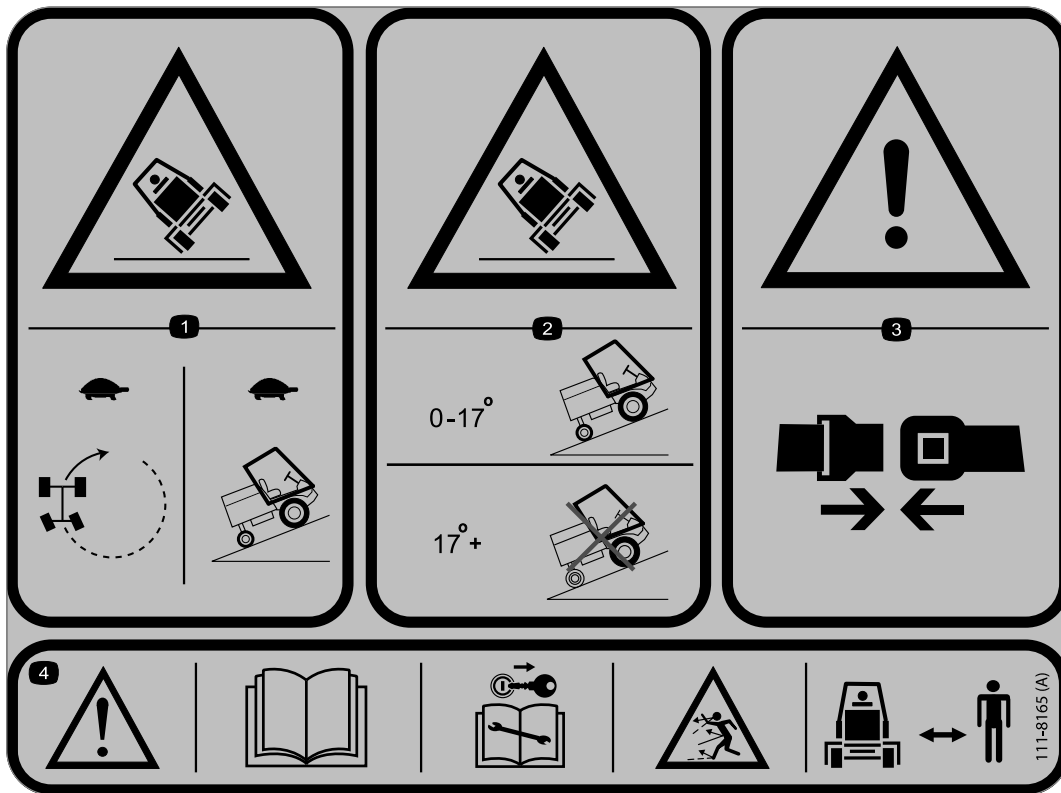
1. Peligro de aplastamiento: mantenga siempre el capó inmóvil.



111-8164

Groundsmaster 3400 (Modelo 30651)

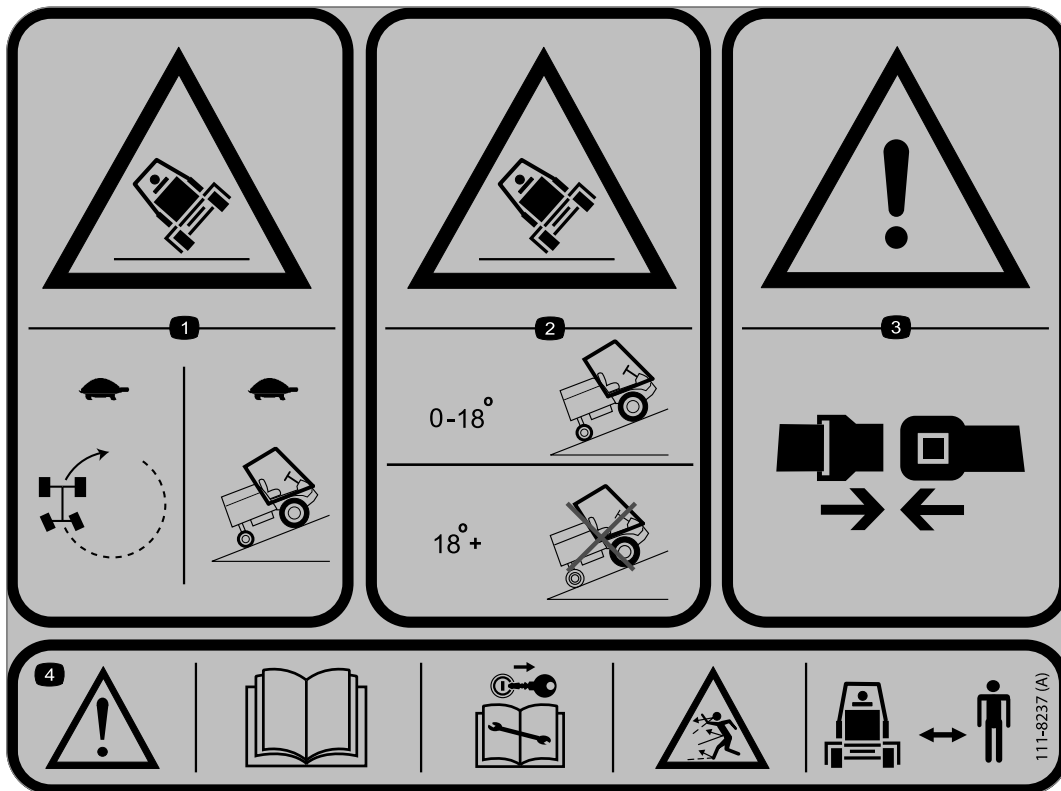
1. Peligro de vuelco: gire y suba las pendientes despacio.
2. Peligro de vuelco: no suba las pendientes de más de 15 grados.
3. Advertencia: lleve puesto siempre el cinturón de seguridad.
4. Advertencia: lea el *Manual del operador*; retire la llave de contacto antes de realizar cualquier tarea de mantenimiento; peligro de objetos arrojados; mantenga a otras personas alejadas de la máquina.



111-8165

CT2240 (Modelo 30654)

1. Peligro de vuelco: gire y suba las pendientes despacio.
2. Peligro de vuelco: no suba las pendientes de más de 17 grados.
3. Advertencia: lleve puesto siempre el cinturón de seguridad.
4. Advertencia: lea el *Manual del operador*; retire la llave de contacto antes de realizar cualquier tarea de mantenimiento; peligro de objetos arrojados; mantenga a otras personas alejadas de la máquina.



111-8237

LT3340 (Modelo 30657)

1. Peligro de vuelco: gire y suba las pendientes despacio.
2. Peligro de vuelco: no suba las pendientes de más de 18 grados.
3. Advertencia: lleve puesto siempre el cinturón de seguridad.
4. Advertencia: lea el *Manual del operador*; retire la llave de contacto antes de realizar cualquier tarea de mantenimiento; peligro de objetos arrojados; mantenga a otras personas alejadas de la máquina.

El producto

Controles

Control del calentador/soplador

Los controles están montados en el lado derecho del forro del techo.

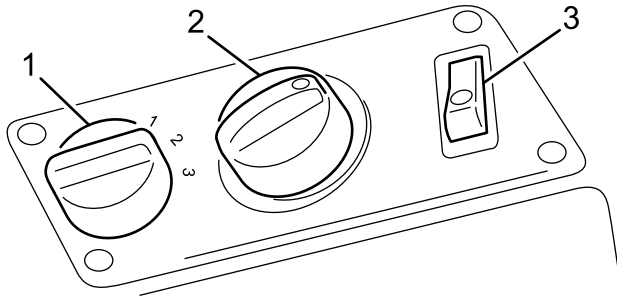


Figura 3

g020347

1. Interruptor de velocidad del soplador
2. Control de temperatura
3. Interruptor del aire acondicionado (aire acondicionado opcional)

Interruptor del limpiaparabrisas/lavaparabrisas

El interruptor está montado en el lado izquierdo, en el forro del techo.

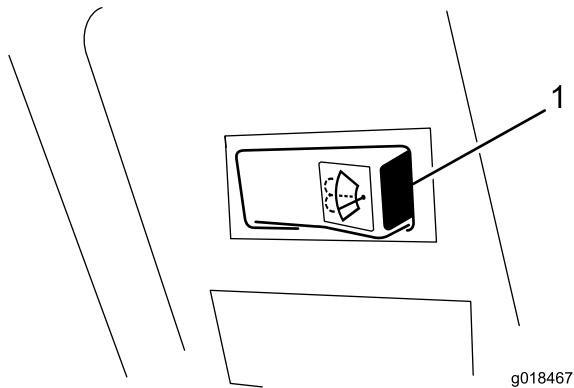


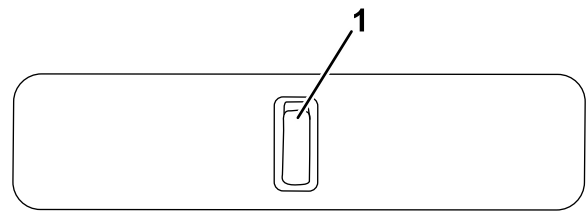
Figura 4

g018467

1. Interruptor del limpiaparabrisas/lavaparabrisas

Interruptor de la luz interior

Presione el lado delantero del interruptor de la luz interior (Figura 5) para encender la luz. Presione la parte trasera del interruptor para apagar la luz.



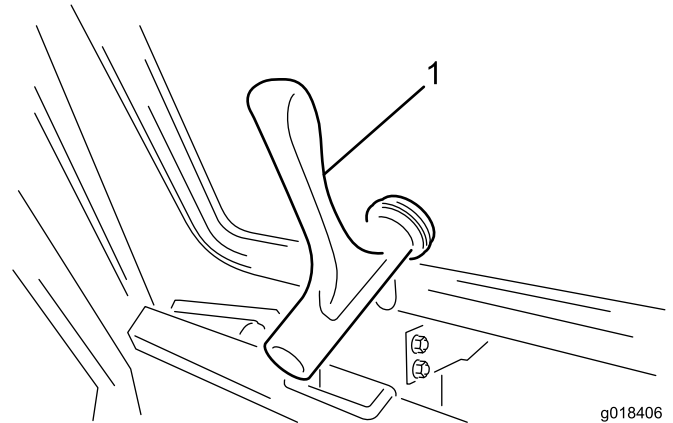
g020349

Figura 5

1. Interruptor de la luz interior

Manivela de la ventanilla delantera (2)

La ventanilla delantera puede abrirse para proporcionar ventilación. Hay dos manivelas (Figura 6).



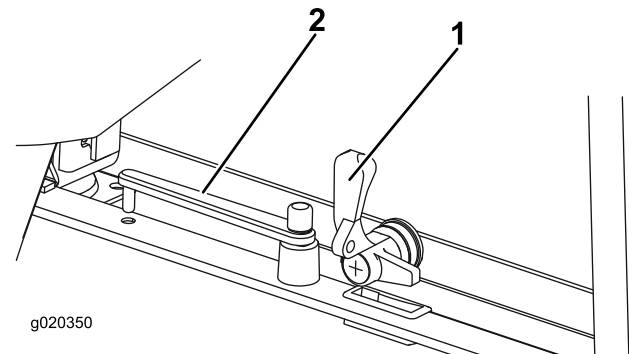
g018406

Figura 6

1. Manivela de la ventanilla delantera

Manivela y soporte de la ventanilla trasera

La ventanilla trasera puede abrirse para proporcionar ventilación. Gire el soporte para mantener abierta la ventanilla trasera (Figura 7).



g020350

Figura 7

1. Manivela de la ventanilla trasera
2. Soporte de la ventanilla trasera

Operación

Nota: Los lados derecho e izquierdo de la máquina se determinan desde la posición normal del operador.

Operación del sistema de calefacción

1. Ponga el interruptor del aire acondicionado en Desconectado.
2. Ajuste el interruptor de velocidad del ventilador a la velocidad deseada.
3. Ajuste el regulador de temperatura al valor deseado.
4. Los dos orificios de ventilación de la consola del techo pueden orientarse para dirigir el chorro de aire según se desee.

Uso del limpiaparabrisas y del lavaparabrisas

1. Presione el lado derecho del interruptor para activar el limpiaparabrisas.
2. Mantenga pulsado el interruptor para activar el lavaparabrisas.
3. Presione el lado izquierdo del interruptor para parar el limpiaparabrisas.

Llenado del depósito del limpiaparabrisas

Llene el depósito con agua limpia y la cantidad recomendada de líquido comercial para el lavado del parabrisas (Figura 8).

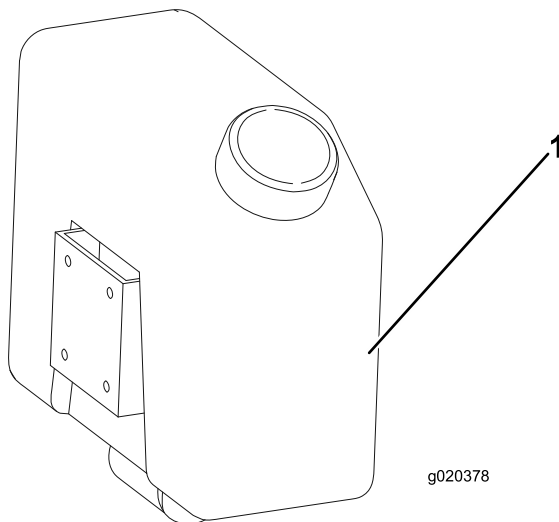


Figura 8

1. Depósito del limpiaparabrisas

⚠ ADVERTENCIA

Si se utiliza la máquina en temperaturas inferiores a los 5 grados C, utilice un líquido de lavado con protección anticongelante. El no utilizar líquido con protección anticongelante en temperaturas bajas podría afectar negativamente a la visibilidad por el parabrisas y aumentar el riesgo de lesión o accidente.

Funcionamiento de las ventanillas

Ventanilla delantera

1. Gire las manivelas en sentido antihorario y empuje la ventanilla para abrirla.
2. Gire las manivelas en sentido horario para bloquear la ventanilla en posición abierta.
3. Para cerrar la ventanilla, gire las manivelas en sentido antihorario, cierre la ventanilla y gire la manivela en sentido horario para bloquearla.

Ventanilla trasera

La ventanilla trasera puede abrirse girando la manivela para desbloquearla. Seguirá abriéndose mediante muelles de gas. Gire el soporte contra la manivela para mantenerla abierta.

Para cerrar la ventanilla trasera, gire el soporte para separarlo de la ventanilla, cierre la ventanilla y gire la manivela para bloquearla.

Funcionamiento de las puertas

Para abrir la puerta desde fuera de la cabina, presione el botón de la manecilla y abra la puerta (Figura 9).

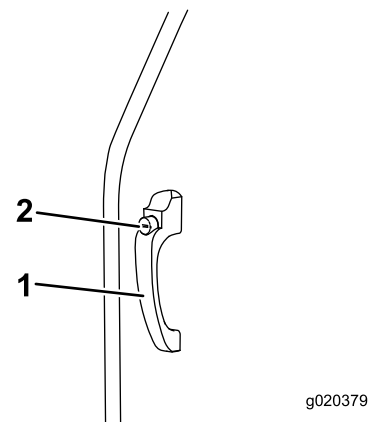


Figura 9

1. Manecilla de la puerta
2. Botón de la manecilla de la puerta

Para abrir la puerta desde dentro de la cabina, tire hacia atrás de la palanca de liberación mientras abre la puerta (Figura 10).

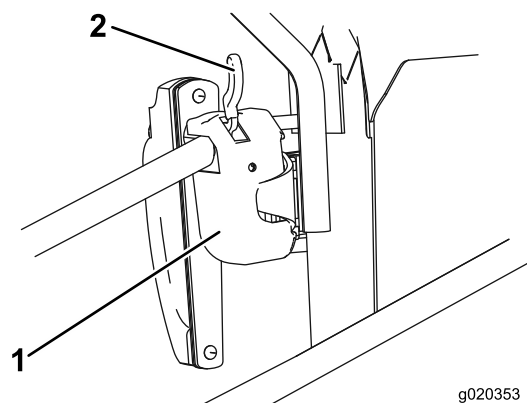


Figura 10

1. Cerradura de la puerta 2. Palanca de liberación
-

Ajuste de los espejos

Siéntese en el asiento y haga que un ayudante ajuste los retrovisores laterales para obtener la mejor visibilidad por el costado de la máquina (Figura 11).

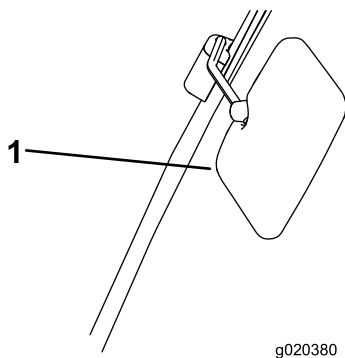


Figura 11

1. Retrovisor lateral
-

Mantenimiento

▲ ADVERTENCIA

Si trabaja en la máquina sin el soporte de seguridad, el riesgo de sufrir lesiones aumenta.

Antes de llevar a cabo tareas de mantenimiento debajo de la plataforma del operador y la cabina, asegúrese de que el soporte de seguridad está instalado.

Importante: Un distribuidor Toro autorizado o un técnico especializado en sistemas de calefacción de vehículos debe llevar a cabo el mantenimiento o la reparación del sistema de calefacción.

Inclinación de la cabina

La cabina puede inclinarse para acceder debajo de la plataforma del operador y realizar tareas de limpieza y mantenimiento.

La cabina y la plataforma del operador se inclinan como una sola unidad. El ángulo de inclinación es menor que el de una plataforma sin cabina. Así se asegura la estabilidad suficiente de la máquina a pesar del peso y la posición de la cabina inclinada.

Inclinación de la cabina hacia arriba

1. Gire hacia arriba las dos palancas de bloqueo situadas en el travesaño de la parte trasera de la cabina (Figura 12).

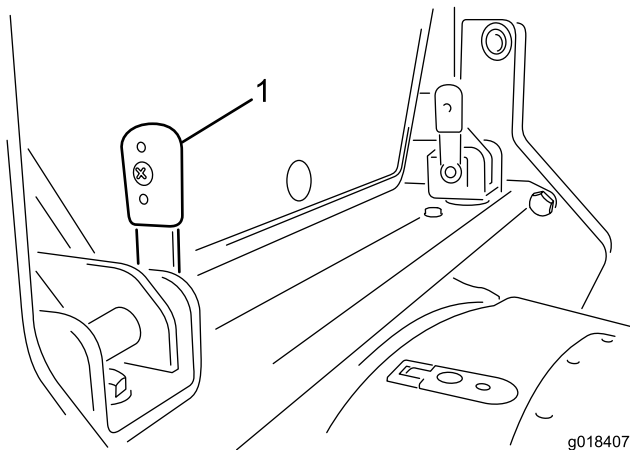


Figura 12

1. Palanca de bloqueo (2)—girada hacia arriba (vertical)

2. Deslice las palancas hacia dentro para retirarlas de los soportes. Puede ser necesario moverlas un poco dentro de los soportes, porque (a) las palancas pueden estar agarrotadas en los soportes, y (b) para retirarlas es necesario alinear unas clavijas de bloqueo con unas ranuras en los soportes para poder retirarlas.

3. En ambos lados de la cabina, en el poste de la esquina trasera, hay un agarradero que permite levantar la cabina desde cualquier lado. Empuje hacia arriba sobre uno de estos agarraderos. Los muelles a gas incorporados ayudan a elevar la cabina de manera controlada, y se detienen cuando esté elevada del todo.
4. Una vez que la cabina se haya elevado del todo, instale el soporte de seguridad según se indica a continuación:
 - Retire el soporte de seguridad de su lugar de almacenamiento.
 - Con cualquiera de los 2 soportes de los travesaños, coloque el soporte de seguridad en el soporte, inserte la palanca de bloqueo correspondiente a través de ambos soportes y gire la palanca hacia abajo.
 - Una vez que se haya fijado el soporte de seguridad, el soporte del travesaño debe girarse hacia la cabina para que descance sobre el soporte de la parte trasera de la cabina.
 - Inserte la otra palanca de bloqueo a través del soporte superior para asegurar que el soporte de seguridad no se mueva.

Bajada de la cabina

1. Retire el soporte de seguridad según se indica a continuación:
 - Retire las 2 palancas de bloqueo que sujetan el soporte de seguridad al soporte del travesaño.
 - Retire el soporte de seguridad del soporte del travesaño.
 - Coloque el soporte de seguridad en su lugar de almacenamiento.
2. Tire hacia abajo de uno de los agarraderos para bajar la cabina para que los soportes de la parte trasera de la misma se alineen entre los soportes del travesaño.
3. Con las palancas en la posición vertical (Figura 12), presione para introducirlas a través de los soportes. Podría ser necesario mover las palancas dentro de los soportes para alinear las clavijas de bloqueo con las ranuras.
4. Una vez insertadas del todo las palancas, gírelas hacia abajo para bloquearlas en esa posición (Figura 13).

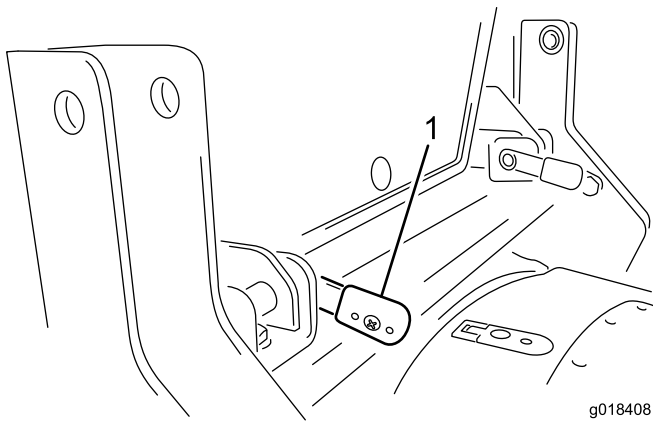


Figura 13

1. Palanca de bloqueo (2)—girada hacia abajo (horizontal)

Ubicación de los fusibles

Los fusibles de la cabina están situados en la caja de fusibles del techo de la cabina ([Figura 14](#)).

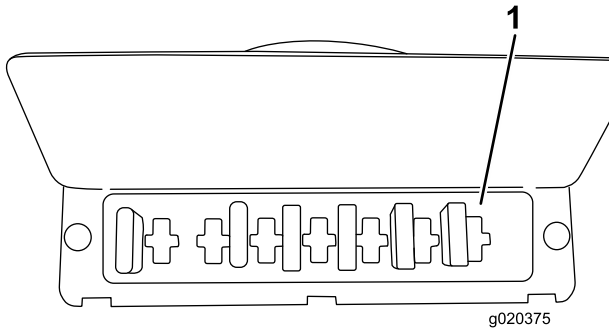


Figura 14

1. Bloque de fusibles de la cabina

Lavado de la máquina y la cabina

Al lavar la máquina y la cabina no dirija el agua hacia la zona del techo.

Notas:

Declaración de Incorporación

The Toro Company, 8111 Lyndale Ave. South, Bloomington, MN, EE.UU., declara que el/los equipo(s) siguiente(s) cumple(n) las directivas citadas, si se instalan con arreglo a las instrucciones adjuntas en determinados modelos Toro según lo indicado en las Declaraciones de conformidad pertinentes.

Nº de modelo	Nº de serie	Descripción del producto	Descripción de la factura	Descripción general	Directiva
02890	315000001 y superiores	Cabina de seguridad total Mauser KS-534	CAB - MAUSER KS-534 W / HEATER	Cabina	2004/108/CE 2006/42/CE

Se ha compilado la documentación técnica pertinente exigida por la Parte B del Anexo VII de 2006/42/CE.

Nos comprometemos a transmitir, a petición de las autoridades nacionales, información pertinente sobre esta maquinaria parcialmente completa. El método de transmisión será electrónico.

Esta maquinaria no debe ponerse en servicio hasta que haya sido incorporada en los modelos Toro homologados, según lo indicado en la Declaración de conformidad correspondiente y de acuerdo con todas las instrucciones, para que pueda declararse conforme a todas las Directivas pertinentes.

Certificado:



David Klis
Director de ingeniería
8111 Lyndale Ave. South
Bloomington, MN 55420, USA
January 26, 2015

Contacto técnico UE:

Peter Tetteroo
Toro Europe NV
B-2260 Oevel-Westerloo
Belgium

Tel. 0032 14 562960
Fax 0032 14 581911

Lista de Distribuidores Internacionales

Distribuidor:	País:	Teléfono:	Distribuidor:	País:	Teléfono:
Agrolanc Kft	Hungría	36 27 539 640	Maquiver S.A.	Colombia	57 1 236 4079
Balama Prima Engineering Equip.	Hong Kong	852 2155 2163	Maruyama Mfg. Co. Inc.	Japón	81 3 3252 2285
B-Ray Corporation	Corea	82 32 551 2076	Mountfield a.s.	República Checa	420 255 704 220
Casco Sales Company	Puerto Rico	787 788 8383	Mountfield a.s.	Eslovaquia	420 255 704 220
Ceres S.A.	Costa Rica	506 239 1138	Munditol S.A.	Argentina	54 11 4 821 9999
CSSC Turf Equipment (pvt) Ltd.	Sri Lanka	94 11 2746100	Norma Garden	Rusia	7 495 411 61 20
Cyril Johnston & Co.	Irlanda del Norte	44 2890 813 121	Oslinger Turf Equipment SA	Ecuador	593 4 239 6970
Cyril Johnston & Co.	República de Irlanda	44 2890 813 121	Oy Hako Ground and Garden Ab	Finlandia	358 987 00733
Equiver	México	52 55 539 95444	Parkland Products Ltd.	Nueva Zelanda	64 3 34 93760
Femco S.A.	Guatemala	502 442 3277	Perfetto	Polonia	48 61 8 208 416
ForGarder OU	Estonia	372 384 6060	Pratoverde SRL.	Italia	39 049 9128 128
G.Y.K. Company Ltd.	Japón	81 726 325 861	Prochaska & Cie	Austria	43 1 278 5100
Geomechaniki of Athens	Grecia	30 10 935 0054	RT Cohen 2004 Ltd.	Israel	972 986 17979
Golf international Turizm	Turquía	90 216 336 5993	Riversa	España	34 9 52 83 7500
Guandong Golden Star	China	86 20 876 51338	Lely Turfcare	Dinamarca	45 66 109 200
Hako Ground and Garden	Suecia	46 35 10 0000	Solvart S.A.S.	Francia	33 1 30 81 77 00
Hako Ground and Garden	Noruega	47 22 90 7760	Spypros Stavrinides Limited	Chipre	357 22 434131
Hayter Limited (U.K.)	Reino Unido	44 1279 723 444	Surge Systems India Limited	India	91 1 292299901
Hydroturf Int. Co Dubai	Emiratos Árabes Unidos	97 14 347 9479	T-Markt Logistics Ltd.	Hungría	36 26 525 500
Hydroturf Egypt LLC	Egipto	202 519 4308	Toro Australia	Australia	61 3 9580 7355
Irrimac	Portugal	351 21 238 8260	Toro Europe NV	Bélgica	32 14 562 960
Irrigation Products Int'l Pvt Ltd.	India	0091 44 2449 4387	Valtech	Marruecos	212 5 3766 3636
Jean Heybroek b.v.	Países Bajos	31 30 639 4611	Victus Emak	Polonia	48 61 823 8369

Aviso de privacidad (Europa)

Información recopilada por Toro.

Toro Warranty Company (Toro) respeta su privacidad. Para procesar las reclamaciones bajo la Garantía y para ponernos en contacto con usted en el caso de una posible retirada de productos, le pedimos que comparta con nosotros cierta información personal, bien directamente, bien a través de su concesionario o empresa Toro local.

El sistema de garantías de Toro está hospedado en servidores ubicados en los Estados Unidos, y por tanto las leyes de privacidad aplicables pueden no proporcionar la misma protección que en su país.

AL COMPARTIR SU INFORMACIÓN PERSONAL CON NOSOTROS, OTORGA SU CONSENTIMIENTO AL PROCESAMIENTO DE DICHA INFORMACIÓN PERSONAL EN LOS CASOS DESCRITOS EN ESTE AVISO DE PRIVACIDAD.

Uso que hace Toro de la información

Toro puede utilizar su información personal para procesar reclamaciones bajo la garantía y para ponerse en contacto con usted si se produce la retirada de un producto, así como para cualquier otro propósito del que le informemos. Toro puede compartir su información con filiales, concesionarios u otros socios comerciales de Toro con relación a cualquiera de las actividades antes mencionadas. No venderemos su información personal a ninguna otra empresa. Nos reservamos el derecho a divulgar información personal para cumplir la legislación aplicable y a petición de las autoridades competentes, para operar correctamente nuestros sistemas o para nuestra propia protección o la de otros usuarios.

Retención de su información personal

Retendremos su información personal durante el tiempo que sea necesario para cumplir los fines para los que se recopiló originalmente o para otros fines legítimos (tales como cumplimiento de la legislación), o según lo exija la legislación aplicable.

Compromiso de Toro respecto a la seguridad de su información personal

Tomamos precauciones razonables para mantener la seguridad de sus datos personales. También tomamos medidas para asegurar que la información personal sea exacta y esté actualizada.

Acceso y rectificación de su información personal

Si usted desea revisar o corregir su información personal, póngase en contacto con nosotros por correo electrónico a legal@toro.com.

Ley de Consumo de Australia

Los clientes australianos encontrarán información sobre la Ley de Consumo de Australia dentro de la caja o a través de su concesionario Toro local.



La garantía Toro de cobertura total

Una garantía limitada

Condiciones y productos cubiertos

The Toro® Company y su afiliada, Toro Warranty Company, bajo un acuerdo entre sí, garantizan conjuntamente su producto Toro Commercial ("Producto") contra defectos de materiales o mano de obra durante dos años o 1500 horas de operación*, lo que ocurra primero. Esta garantía es aplicable a todos los productos exceptuando los Aireadores (estos productos tienen otras garantías). Cuando exista una condición cubierta por la garantía, repararemos el Producto sin coste alguno para usted, incluyendo diagnóstico, mano de obra, piezas y transporte. El periodo de la garantía empieza en la fecha en que el Producto es entregado al comprador original al por menor.

* Producto equipado con contador de horas.

Instrucciones para obtener asistencia bajo la garantía

Usted es responsable de notificar al Distribuidor de Commercial Products o al Concesionario Autorizado de Commercial Products al que compró el Producto tan pronto como exista una condición cubierta por la garantía, en su opinión. Si usted necesita ayuda para localizar a un Distribuidor de Commercial Products o a un Concesionario Autorizado, o si tiene alguna pregunta sobre sus derechos o responsabilidades bajo la garantía, puede dirigirse a:

Commercial Products Service Department
Toro Warranty Company
8111 Lyndale Avenue South
Bloomington, MN 55420-1196, EE.UU.
E-mail: commercial.warranty@toro.com

Responsabilidades del Propietario

Como propietario del Producto, usted es responsable del mantenimiento y los ajustes requeridos que figuran en su Manual de operador. El no realizar el mantenimiento y los ajustes obligatorios puede dar pie a la negación de una reclamación bajo la garantía.

Elementos y condiciones no cubiertos

No todos los fallos o averías de productos que se producen durante el periodo de garantía son defectos de materiales o de mano de obra. Esta garantía no cubre:

- Los fallos o averías del Producto que se producen como consecuencia del uso de piezas de repuesto que no sean de la marca Toro, o de la instalación y el uso de accesorios o productos adicionales o modificados que no sean de la marca Toro. Estos artículos pueden tener garantía propia ofrecida por su fabricante.
- Los fallos del Producto que se produzcan como resultado de no realizar el mantenimiento y/o los ajustes recomendados. Las reclamaciones bajo la garantía pueden ser denegadas si no se mantiene adecuadamente el producto Toro con arreglo al Mantenimiento recomendado incluido en el *Manual del operador*.
- Los fallos de productos que se producen como consecuencia de la operación del Producto de manera abusiva, negligente o temerario.
- Piezas sujetas a consumo en el uso a menos que se demuestre que son defectuosas. Algunas muestras de piezas que se consumen o gastan durante la operación normal del Producto incluyen, pero no se limitan a, forros y pastillas de freno, forros de embrague, cuchillas, molinetes, contracuchillas, taladros, ruedas giratorias, neumáticos, filtros, correas, y determinados componentes de pulverizadores tales como diafragmas, boquillas, válvulas de retención, etc.
- Fallos producidos por influencia externa. Los elementos que se consideran influencia externa incluyen, pero no se limitan

a, condiciones meteorológicas, prácticas de almacenamiento, contaminación, el uso de refrigerantes, lubricantes, aditivos, fertilizantes, agua o productos químicos no homologados, etc.

- Ruido, vibraciones, desgaste y deterioro normales.
- El "desgaste normal" incluye, pero no se limita a, desperfectos en los asientos debidos a desgaste o abrasión, desgaste de superficies pintadas, pegatinas o ventanas rayadas, etc.

Piezas

Las piezas cuya sustitución está prevista como mantenimiento requerido están garantizadas hasta la primera sustitución programada de dicha pieza. Las piezas sustituidas bajo esta garantía están cubiertas durante el periodo de la garantía original del producto y pasan a ser propiedad de Toro. Toro tomará la decisión final de reparar o sustituir cualquier pieza o conjunto. Toro puede utilizar piezas remanufacturadas en las reparaciones efectuadas bajo esta garantía.

Nota respecto a la garantía sobre baterías de ciclo profundo:

Las baterías de ciclo profundo pueden producir un número total específico de kilovatios-hora durante su vida. Las técnicas de uso, recarga y mantenimiento pueden alargar o acortar la vida total de la batería. A medida que se consuman las baterías de este producto, se irá reduciendo paulatinamente la cantidad de trabajo útil entre intervalos de carga, hasta que la batería se desgaste del todo. La sustitución de baterías que se han desgastado debido al consumo normal es responsabilidad del propietario del producto. Puede ser necesario sustituir las baterías, por cuenta del propietario, durante el periodo normal de garantía.

El mantenimiento corre por cuenta del propietario

La puesta a punto del motor, la lubricación, la limpieza y el abrillantado, la sustitución de elementos y condiciones no cubiertos, filtros y refrigerante y la realización del Mantenimiento Recomendado son algunos de los servicios normales que requieren los productos Toro y que corren por cuenta del propietario.

Condiciones Generales

La reparación por un Distribuidor o Concesionario Autorizado Toro es su único remedio bajo esta garantía.

Ni The Toro Company ni Toro Warranty Company son responsables de daños indirectos, incidentales o consecuentes en conexión con el uso de los productos Toro cubiertos por esta garantía, incluyendo cualquier coste o gasto por la provisión de equipos de sustitución o servicio durante periodos razonables de mal funcionamiento o no utilización hasta la terminación de las reparaciones bajo esta garantía. Salvo la garantía de emisiones citada a continuación, en su caso, no existe otra garantía expresa.

Cualquier garantía implícita de mercantilidad y adecuación a un uso determinado queda limitada a la duración de esta garantía expresa. Algunos estados no permiten exclusiones de daños incidentales o consecuentes, ni limitaciones sobre la duración de una garantía implícita, de manera que las exclusiones y limitaciones arriba citadas pueden no ser aplicables a usted.

Esta garantía le otorga a usted derechos legales específicos; es posible que usted tenga otros derechos que varían de un estado a otro.

Países fuera de Estados Unidos o Canadá

Los clientes deben ponerse en contacto con su Distribuidor (Concesionario) Toro para obtener pólizas de garantía para su país, provincia o estado. Si por cualquier razón usted no está satisfecho con el servicio ofrecido por su distribuidor, o si tiene dificultad en obtener información sobre la garantía, póngase en contacto con el importador Toro. Si fallan todos los demás recursos, puede ponerse en contacto con nosotros en Toro Warranty Company.