



**Count on it.**

**Gebruikershandleiding**

**Mauser KS-534 volledige  
veiligheidscabine**

**CT2240/LT3340 en Groundsmaster®  
3400-maaiers**

Modelnr.: 02890—Serienr.: 315000001 en hoger



Dit product voldoet aan alle relevante Europese richtlijnen. Voor meer informatie, zie de inbouwverklaring aan het einde van deze handleiding.

Modelnr.: \_\_\_\_\_

Serienr.: \_\_\_\_\_

# Inleiding

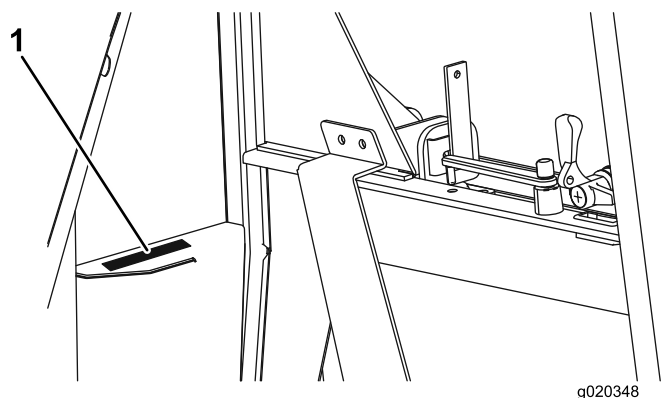
Deze handleiding bevat instructies voor het gebruik en het onderhoud van de volledige veiligheidscabine.

De volledige veiligheidscabine beschermt de gebruiker als de machine kantelt (conform ISO:21299) en biedt afscherming tegen de weerselementen. De cabine is uitgerust met een radiator die het comfort van de gebruiker verbetert en die voorkomt dat de voorruit beslaat. De cabine beschikt ook over geluidsisolatie die het lawaai voor de gebruiker vermindert.

Lees deze informatie zorgvuldig door, zodat u weet hoe u de machine op de juiste wijze moet gebruiken en onderhouden en om schade aan de machine en letsel te voorkomen. U bent verantwoordelijk voor het juiste en veilige gebruik van de machine.

U kunt rechtstreeks contact opnemen met Toro via [www.Toro.com](http://www.Toro.com) voor documentatie over productveiligheid en bedieningsinstructies, informatie over accessoires, hulp bij het vinden van een dealer of om uw product te registreren.

Als u service, originele Toro-onderdelen of aanvullende informatie nodig hebt, kunt u contact opnemen met een erkende Service Dealer of met de klantenservice van Toro. U dient hierbij altijd het modelnummer en het serienummer van het product te vermelden. De locatie van het plaatje met het modelnummer en het serienummer van het product is aangegeven op **Figuur 1**. U kunt de nummers noteren in de ruimte hieronder.



**Figuur 1**

1. Plaats van modelnummer en serienummer

Deze handleiding noemt een aantal mogelijke gevaren en bevat een aantal veiligheidsberichten (**Figuur 2**) met de volgende veiligheidssymbolen, die duiden op een gevaarlijke situatie die zwaar lichamelijk letsel of de dood tot gevolg kan hebben wanneer de veiligheidsvoorschriften niet in acht worden genomen.



**Figuur 2**

1. Veiligheidssymbool

Er worden in deze handleiding twee woorden gebruikt om uw aandacht op bijzondere informatie te vestigen. **Belangrijk** attendeert u op bijzondere technische informatie en **Opmerking** duidt algemene informatie aan die bijzondere aandacht verdient.

# Inhoud

Veiligheid .....	3
Maximale hellingshoeken van maaiers met cabine .....	3
Geluidsniveau .....	3
Veiligheids- en instructiestickers .....	4
Algemeen overzicht van de machine .....	8
Bedieningsorganen .....	8
Gebruiksaanwijzing .....	9
Het verwarmingssysteem bedienen .....	9
De ruitenwisser/-sproeier bedienen .....	9
Het reservoir van de ruitensproeier vullen .....	9
De ruiten gebruiken.....	10
De deuren gebruiken .....	10
De spiegels instellen.....	10
Onderhoud .....	11
De cabine kantelen .....	11
De zekeringen vinden .....	12
De machine en cabine schoonmaken .....	12

# Veiligheid

## ⚠ WAARSCHUWING

Voordat u aan de machine gaat werken is het essentieel dat:

- U de *Gebruikershandleiding* van de tractie-eenheid leest.
- De motor is uitgeschakeld.
- De handrem in werking is gesteld.
- Er geen druk in het hydraulische systeem is.
- De maaidekken helemaal zijn neergelaten op de grond.

## ⚠ WAARSCHUWING

U loopt een groter risico op letsel als u werkzaamheden verricht aan de machine zonder de geschikte persoonlijke beschermingsmiddelen te dragen.

Draag altijd de nodige persoonlijke beschermingsmiddelen als u onderhoudswerkzaamheden uitvoert.

## ⚠ WAARSCHUWING

U loopt een groter risico op letsel als u werkzaamheden verricht aan de machine zonder de veiligheidsbeugel.

Zorg ervoor dat de veiligheidsbeugel gemonteerd is voordat u onderhoudswerkzaamheden uitvoert onder het gebruikersplatform en de cabine.

## ⚠ WAARSCHUWING

Het elektrische systeem van de machine kan u een elektrische schok geven en persoonlijk letsel veroorzaken.

Voordat u aan de elektrische systemen van de machine gaat werken, moet u altijd de kabels van de accu loskoppelen van de polen (eerst de minpool) en controleren of er geen contact wordt gemaakt tussen de polen en het metaalwerk van de machine.

**Belangrijk:** Draag altijd de veiligheidsgordel als de veiligheidscabine is gemonteerd.

**Belangrijk:** Raadpleeg de *Gebruikershandleiding* van de machine voor instructies en advies voor het gebruik van een maaier op hellingen.

Om de beste prestaties te verkrijgen en er zeker van te zijn dat de machine altijd veilig kan worden gebruikt, moet

u ter vervanging uitsluitend originele Toro onderdelen en accessoires gebruiken. Gebruik ter vervanging nooit onderdelen en accessoires van andere fabrikanten, omdat dit gevaarlijk kan zijn. Dit kan ertoe leiden dat de garantie op het product komt te vervallen.

## Maximale hellingshoeken van maaiers met cabine

Deze cabine kan gemonteerd worden op de maaiers die vooraan in dit document worden vermeld. Elk maaiermodel dat uitgerust wordt met een cabine heeft een andere maximale hellingshoek. Deze wordt vermeld op de sticker op het deksel van het opslagcompartiment aan de linkerkant van de machine. Zie [Veiligheids- en instructiestickers \(bladz. 4\)](#) voor de juiste sticker met de maximale hellingshoek voor uw machine indien deze wordt uitgerust met een cabine. Raadpleeg de gebruikershandleiding van uw machine voor een verklaring van de symbolen op de sticker.

## Geluidsniveau

Dagelijkse geluidsblootstellingsniveau van de gebruiker: Toro heeft geen controle over de omstandigheden van het werkgebied, de gebruiksduur, de opening van de cabinedeuren en -raampjes, de onderhoudsstaat of de afstelling van de maaimachine. Al deze factoren zijn van invloed op het dagelijkse geluidsblootstellingsniveau van de gebruiker.

In normale werkomstandigheden kan de gebruiker dagelijks worden blootgesteld aan een geluidsniveau van meer dan 80 dBA.

U dient oorbeschermers met een goede demping in het frequentiebereik van 63-8000 Hz te gebruiken.

Werkgevers met personeelsleden die deze machine gebruiken wordt aanbevolen de Richtlijn fysische agentia (lawaai) van de EU te lezen; het dagelijkse geluidsblootstellingsniveau zou hoger kunnen zijn dan het 'eerste actieniveau'.

## Geluidsdruk

### Model CT2240

Deze machine oefent een geluidsdruk van 83 dBA uit op het gehoor van de bestuurder, met een onzekerheidswaarde (K) van 2 dBA.

De geluidsdruk is vastgesteld volgens de procedures in EN ISO 5395.

### Model LT3340

Deze machine oefent een geluidsdruk van 83 dBA uit op het gehoor van de bestuurder (met een onzekerheidswaarde (K) van 2 dBA).

De geluidsdruk is vastgesteld volgens de procedures in EN ISO 5395.

### Model GM3400

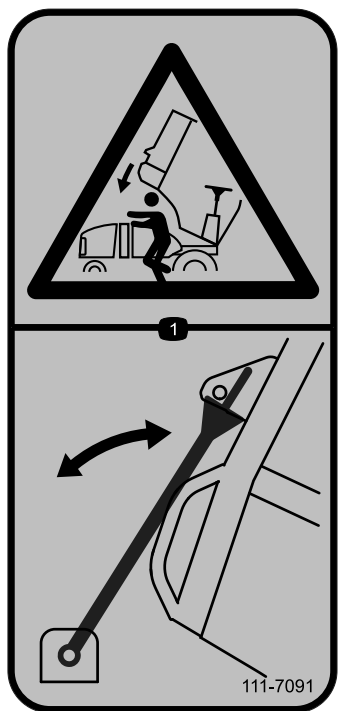
Deze machine oefent een geluidsdruk van 86 dBA uit op het gehoor van de bestuurder (met een onzekerheidswaarde (K) van 2 dBA).

De geluidsdruk is vastgesteld volgens de procedures in EN ISO 5395.

## Veiligheids- en instructiestickers

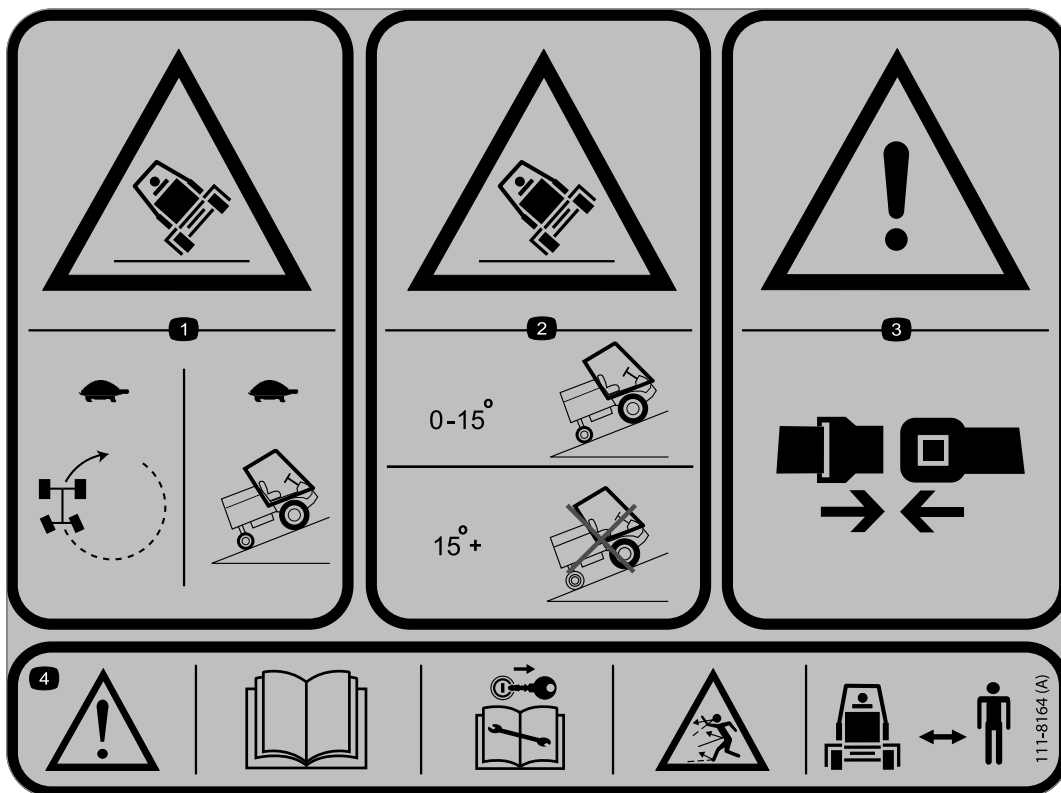


Veiligheidsstickers en veiligheidsinstructies zijn gemakkelijk zichtbaar voor de bestuurder en bevinden zich bij plaatsen waar gevaar kan ontstaan. Vervang alle beschadigde of verdwenen stickers.



**111-7091**

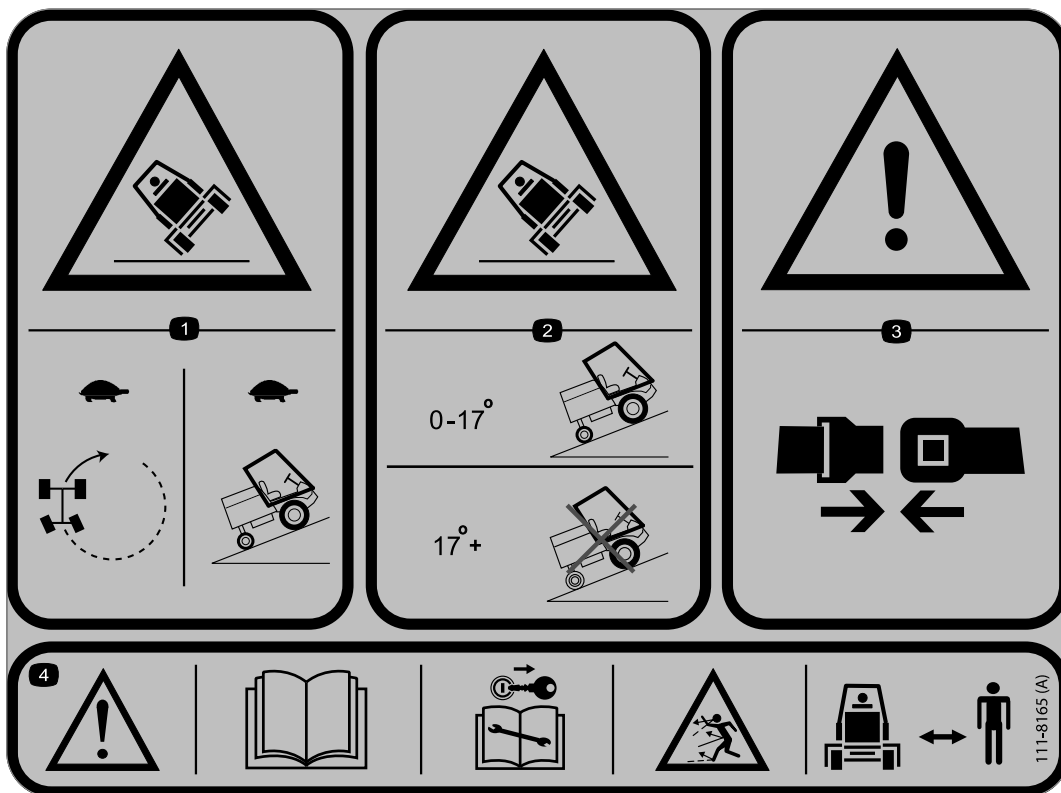
1. Gevaar op verplettering: Gebruik altijd de motorkapsteun.



**111-8164**

Groundsmaster 3400 (model 30651)

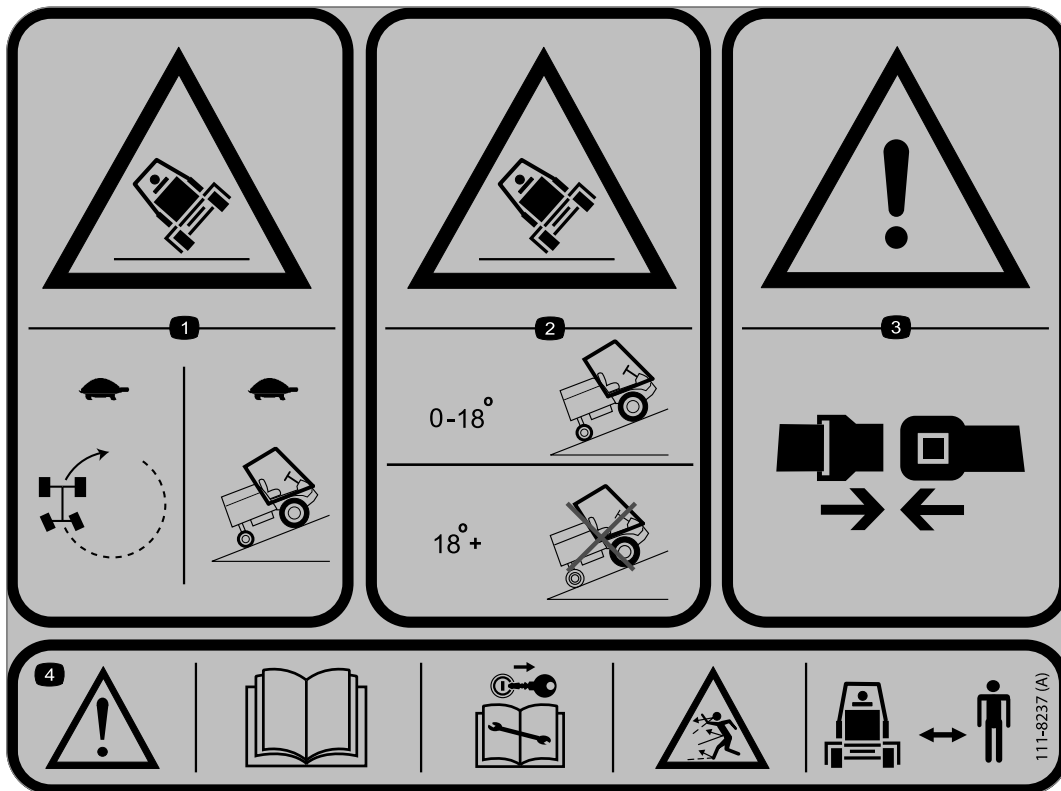
1. Kantelgevaar: Matig altijd uw snelheid in bochten; rijd langzaam hellingen op.
2. Kantelgevaar: Rijdt nooit op hellingen met een hellingshoek die groter is dan 15 graden.
3. Waarschuwing: Draag altijd een veiligheidsgordel.
4. Waarschuwing: Lees de *Gebruikershandleiding*; haal het sleuteltje uit het contact alvorens onderhoudswerkzaamheden uit te voeren; gevaar voor weggeslingerde voorwerpen; hou omstanders uit de buurt van de machine.



**111-8165**

CT2240 (model 30654)

1. Kantelgevaar: Matig altijd uw snelheid in bochten; rijd langzaam hellingen op.
2. Kantelgevaar: Rijd nooit op hellingen met een hellingshoek die groter is dan 17 graden.
3. Waarschuwing: Draag altijd een veiligheidsgordel.
4. Waarschuwing: Lees de *Gebruikershandleiding*; haal het sleuteltje uit het contact alvorens onderhoudswerkzaamheden uit te voeren; gevaar voor weggeslingerde voorwerpen; hou omstanders uit de buurt van de machine.



111-8237

LT3340 (model 30657)

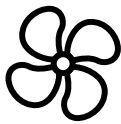
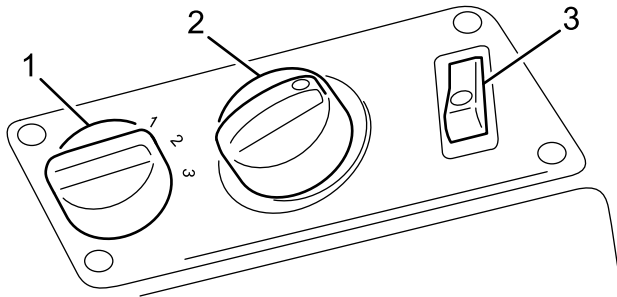
1. Kantelgevaar: Matig altijd uw snelheid in bochten; rijd langzaam hellingen op.
2. Kantelgevaar: Rijd nooit op hellingen met een hellingshoek die groter is dan 18 graden.
3. Waarschuwing: Draag altijd een veiligheidsgordel.
4. Waarschuwing: Lees de *Gebruikershandleiding*; haal het sleuteltje uit het contact alvorens onderhoudswerkzaamheden uit te voeren; gevaar voor weggeslingerde voorwerpen; hou omstanders uit de buurt van de machine.

# Algemeen overzicht van de machine

## Bedieningsorganen

### Bediening van radiator/blazer

De bediening wordt aan de rechterkant in de bekleding van het dak gemonteerd.



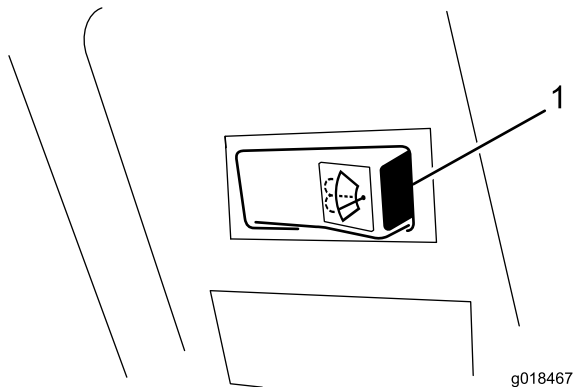
**Figuur 3**

g020347

1. Snelheidsschakelaar van blazer
2. Temperatuurregelaar
3. Schakelaar van airconditioning (optionele airconditioning)

### Schakelaar van ruitenwisser/-sproeier

De schakelaar wordt aan de linkerkant in de bekleding van het dak gemonteerd.



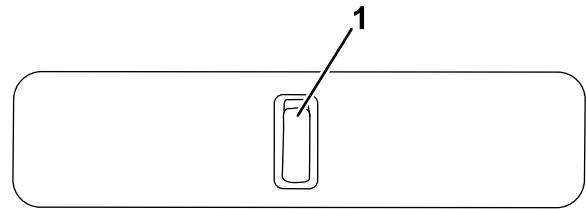
**Figuur 4**

g018467

1. Schakelaar ruitenwisser/-sproeier

### Schakelaar cabinelampje

Druk op de voorkant van het cabinelampje (Figuur 5) om het lampje in te schakelen. Druk op het achterste deel van de schakelaar om het lampje uit te schakelen.



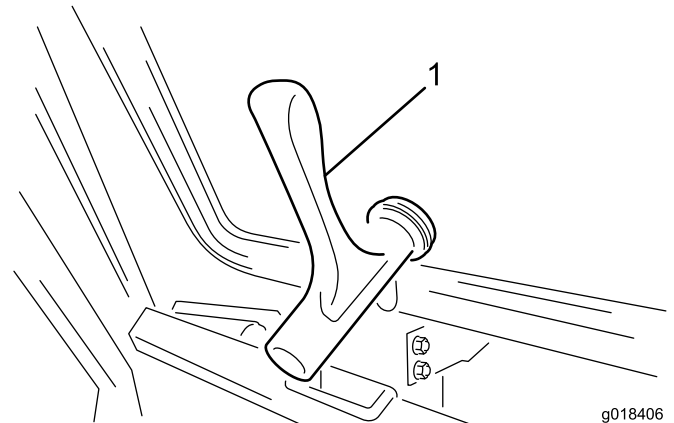
g020349

**Figuur 5**

1. Schakelaar cabinelampje

### Hendel van voorruit (2)

De voorruit kan worden geopend voor verse lucht. Er zijn twee hendels (Figuur 6).



g018406

**Figuur 6**

1. Hendel van voorruit

### Hendel en steun van achterrait

De achterrait kan worden geopend voor verse lucht. Draai aan de steun van de achterrait om het open te houden (Figuur 7).

# Gebruiksaanwijzing

**Opmerking:** Bepaal vanuit de normale bestuurderspositie de linker- en rechterzijde van de machine.

## Het verwarmingssysteem bedienen

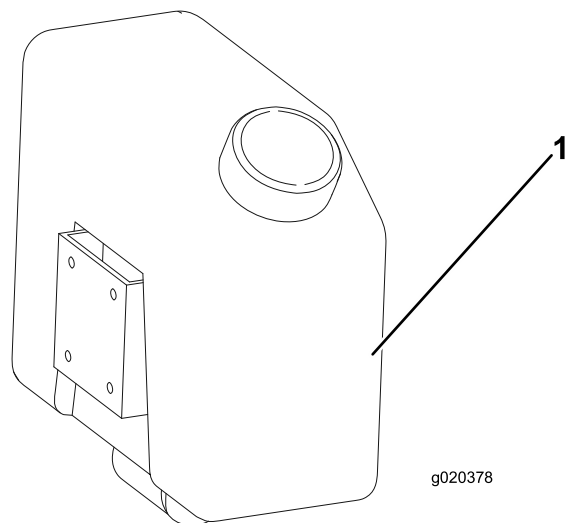
1. Zet de schakelaar van de airconditioning uit.
2. Stel de ventilatorschakelaar in op de gewenste snelheid.
3. Stel de temperatuurbediening in op de gewenste temperatuur.
4. De twee luchtkanalen in het dakpaneel kunnen gedraaid en gekanteld worden om de luchtstroom de gewenste richting te geven.

## De ruitenwisser/-sproeier bedienen

1. Druk op de rechterkant van de schakelaar om de ruitenwissers in te schakelen.
2. Houd de schakelaar ingedrukt om de ruitensproeiers te gebruiken.
3. Druk op de linkerkant van de schakelaar om de ruitenwissers uit te schakelen.

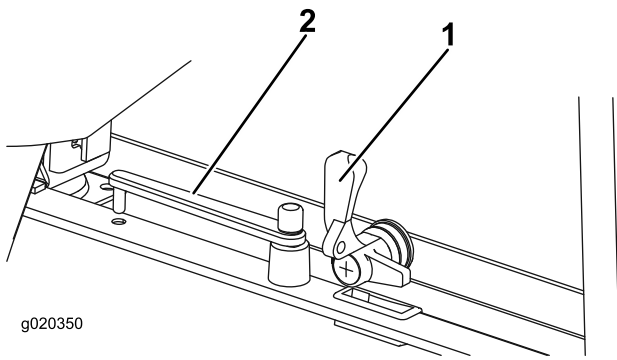
## Het reservoir van de ruitensproeier vullen

Vul het reservoir met schoon water en de aanbevolen hoeveelheid ruitensproeiermiddel (Figuur 8).



**Figuur 8**

1. Reservoir van ruitensproeier



**Figuur 7**

1. Hendel van achterraut
2. Steun van achterraut

## ⚠ WAARSCHUWING

Als u de machine gebruikt bij temperaturen onder 5 °C moet u reinigingsvloeistof met antivries gebruiken. Als u nalaat antivries te gebruiken in koude omstandigheden, kan dat leiden tot een slecht zicht door de ruit en een verhoogd risico op letsels of ongevallen.

## De ruiten gebruiken

### Voorruit

1. Draai de hendels linksom en duw de ruit open.
2. Draai de hendels rechtsom om de ruit in de openstaande stand vast te zetten.
3. Om de ruit te sluiten, dient u de hendels linksom te draaien, de ruit dicht te trekken en de hendels weer rechtsom te draaien.

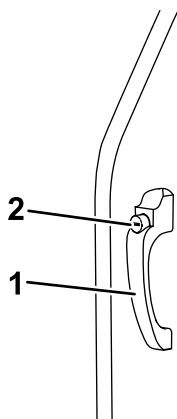
### Achterrait

Open de achterrait door de ene hendel te draaien. Het zal verder geopend worden door de gasveren. Draai de ruitsteun tegen de hendel van de ruit om deze open te houden.

Om de achterrait te sluiten, dient u de steun weg van de ruit te draaien, de ruit dicht te trekken en de hendel vast te draaien.

## De deuren gebruiken

Om de deur te openen terwijl u zich buiten de cabine bevindt, moet u de deurvergrendelingsknop indrukken terwijl u de deur opent (Figuur 9).

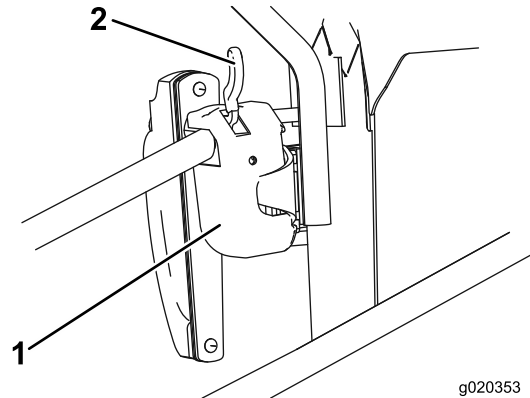


g020379

Figuur 9

1. Deurvergrendeling
2. Deurvergrendelingsknop

Om de deur te openen terwijl u zich in de cabine bevindt, moet u de vrijgavehendel van het deurslot terugtrekken terwijl u de deur opent (Figuur 10).



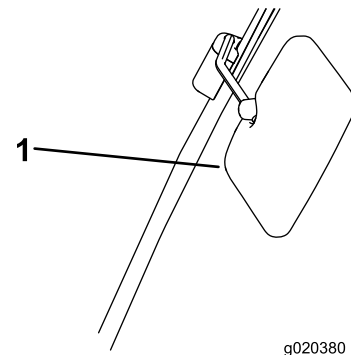
g020353

Figuur 10

1. Deurslot
2. Vrijgavehendel

## De spiegels instellen

Laat terwijl u in de stoel zit iemand anders de zijspiegels instellen om het beste zicht aan de zijkanten van de machine te verkrijgen (Figuur 11).



g020380

Figuur 11

1. Zijspiegels

# Onderhoud

## ⚠ WAARSCHUWING

U loopt een groter risico op letsel als u werkzaamheden verricht aan de machine zonder de veiligheidsbeugel.

Zorg ervoor dat de veiligheidsbeugel gemonteerd is voordat u onderhoudswerkzaamheden uitvoert onder het gebruikersplatform en de cabine.

**Belangrijk:** Voor onderhouds- of herstelwerkzaamheden aan de radiator moet u een beroep doen op een Toro-dealer of een specialist in voertuigradiatoren.

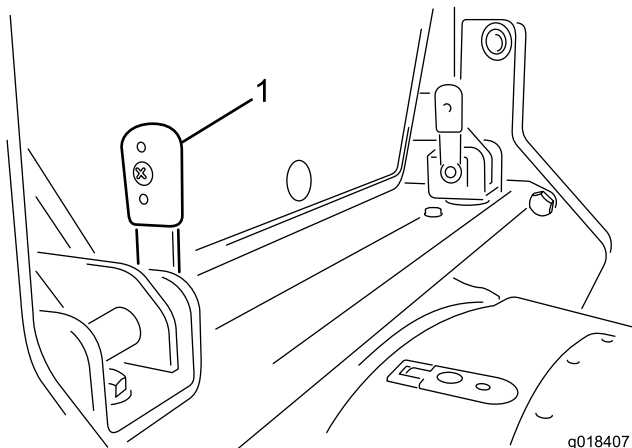
## De cabine kantelen

De cabine kan gekanteld worden om bij reiniging en onderhoudswerkzaamheden gemakkelijk onder het bestuurdersplatform te komen.

De cabine en het bestuurdersplatform kantelen samen. De kantelhoek is kleiner dan die van een platform zonder cabine. Dit is omwille van het gewicht en de positie van de gekantelde cabine: de machine moet nog voldoende stabiel zijn als de cabine is gekanteld.

## De cabine omhoog kantelen

1. Draai de twee borghendels op de dwarsstang achteraan de cabine omhoog (Figuur 12).



Figuur 12

1. Borghendel (2) – omhoog gedraaid (verticaal)

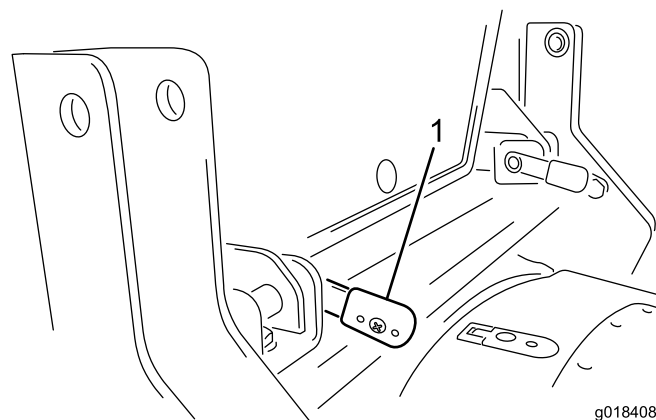
2. Schuif de hendels naar binnen, uit de beugels. Mogelijk moet u wat heen en weer wriemelen omdat (a) de hendels vast kunnen zitten in de beugels en (b) de borgpennen in de openingen van de beugels moeten schuiven zodat ze kunnen worden verplaatst.
3. Aan de beide zijden van de cabine bevindt zich op de achterste hoekstutten een handgreep waarmee u

de cabine aan beide zijden kunt tillen. Druk een van deze handgrepen omhoog. De geïntegreerde gasveren zorgen ervoor dat de cabine zachtjes opgetild wordt en vervolgens gestopt wordt als ze volledig is gekanteld.

4. Als de cabine volledig omhoog gebracht is, moet u de veiligheidsbeugel als volgt monteren:
  - Neem de veiligheidsbeugel uit de houder.
  - Plaats de veiligheidsbeugel in een van de 2 dwarsbalkbeugels, steek de overeenkomende borghendel door de beide beugels en draai hem naar beneden.
  - Als de veiligheidsbeugel geborgd is, dient u de dwarsbalkbeugel naar de cabine te draaien zodat de beugel tegen de beugel achteraan de cabine rust.
  - Steek de resterende borghendel door de bovenste beugel om ervoor te zorgen dat de veiligheidsbeugel op zijn plaats blijft.

## De cabine laten zakken

1. Verwijder de veiligheidsbeugel als volgt:
  - Verwijder de 2 borghendels waarmee de veiligheidsbeugel aan de dwarsbalkbeugels bevestigd is.
  - Neem de veiligheidsbeugel uit de dwarsbalkbeugels.
  - Plaats de veiligheidsbeugel in de houder.
2. Trek een van de handgrepen naar beneden om de cabine te laten zakken. De beugels achteraan de cabine horen tussen de beugels van de dwarsstang te zitten.
3. Duw de verticale hendels (Figuur 12) door de beugels. Misschien moet u de hendels heen en weer bewegen in de beugels om de borgpennen uit te lijnen met de openingen.
4. Als de hendels volledig op hun plaats zitten, draait u ze achteruit om ze te borgen (Figuur 13).

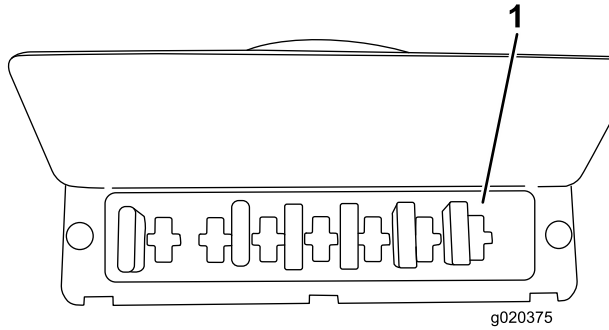


Figuur 13

1. Borghendel (2) – omlaag gedraaid (horizontaal)

## De zekeringen vinden

De cabinezekeringen bevinden zich in de zekeringdoos op de cabineheadliner (Figuur 14).



**Figuur 14**

1. Zekeringhouder van cabine
- 

## De machine en cabine schoonmaken

Bij het reinigen van de machine en de cabine mag u nooit water in het dak spuiten.

# Opmerkingen:

# Inbouwverklaring

The Toro Company, 8111 Lyndale Ave. South, Bloomington, MN, VS verklaart dat de volgende eenheid/eenheden voldoet/voldoen aan de vermelde richtlijnen als ze volgens de bijgeleverde instructies gemonteerd worden op bepaalde Toro-machines, zoals beschreven in de relevante conformiteitsverklaringen.

Modelnr.:	Serienr.:	Productbeschrijving	Factuuromschrijving	Algemene omschrijving	Richtlijn
02890	315000001 en hoger	Mauser KS-534 volledige veiligheidscabine	CAB - MAUSER KS-534 W / HEATER	Cabine	2004/108/EG 2006/42/EG

De relevante technische documentatie werd samengesteld in overeenstemming met Deel B van Bijlage VII van richtlijn 2006/42/EG.

Wij beloven op vraag van nationale overheden relevante informatie over deze gedeeltelijk afgewerkte machine over te dragen. Dit zal gebeuren via elektronische weg.

Deze machine mag pas in werking worden gesteld als deze geïntegreerd is in een goedgekeurd Toro-model zoals beschreven in de toegevoegde conformiteitsverklaring en in overeenstemming met alle instructies, waardoor men ervan kan uitgaan dat deze in overeenstemming is met alle relevante richtlijnen.

Gecertificeerd:



David Klis  
Sr. Engineering Manager  
8111 Lyndale Ave. South  
Bloomington, MN 55420, USA  
January 26, 2015

Technisch contactpersoon EU:

Peter Tetteroo  
Toro Europe NV  
B-2260 Oevel-Westerloo  
Belgium

Tel. 0032 14 562960  
Fax 0032 14 581911

## Lijst met internationale dealers

Dealer:	Land:	Telefoonnummer:	Dealer:	Land:	Telefoonnummer:
Agrolanc Kft	Hongarije	36 27 539 640	Maquiver S.A.	Colombië	57 1 236 4079
Balama Prima Engineering Equip.	Hongkong	852 2155 2163	Maruyama Mfg. Co. Inc.	Japan	81 3 3252 2285
B-Ray Corporation	Korea	82 32 551 2076	Mountfield a.s.	Tsjechië	420 255 704 220
Casco Sales Company	Puerto Rico	787 788 8383	Mountfield a.s.	Slovakije	420 255 704 220
Ceres S.A.	Costa Rica	506 239 1138	Munditol S.A.	Argentinië	54 11 4 821 9999
CSSC Turf Equipment (pvt) Ltd.	Sri Lanka	94 11 2746100	Norma Garden	Rusland	7 495 411 61 20
Cyril Johnston & Co.	Noord-Ierland	44 2890 813 121	Oslinger Turf Equipment S.A.	Ecuador	593 4 239 6970
Cyril Johnston & Co.	Ierse Republiek	44 2890 813 121	Oy Hako Ground and Garden Ab	Finland	358 987 00733
Equiver	Mexico	52 55 539 95444	Parkland Products Ltd.	Nieuw-Zeeland	64 3 34 93760
Femco S.A.	Guatemala	502 442 3277	Perfetto	Polen	48 61 8 208 416
ForGarder OU	Estland	372 384 6060	Pratoverde SRL.	Italië	39 049 9128 128
G.Y.K. Company Ltd.	Japan	81 726 325 861	Prochaska & Cie	Oostenrijk	43 1 278 5100
Geomechaniki of Athens	Griekenland	30 10 935 0054	RT Cohen 2004 Ltd.	Israël	972 986 17979
Golf international Turizm	Turkije	90 216 336 5993	Riversa	Spanje	34 9 52 83 7500
Guandong Golden Star	China	86 20 876 51338	Lely Turfcare	Denemarken	45 66 109 200
Hako Ground and Garden	Zweden	46 35 10 0000	Solvert S.A.S.	Frankrijk	33 1 30 81 77 00
Hako Ground and Garden	Noorwegen	47 22 90 7760	Spypros Stavrinides Limited	Cyprus	357 22 434131
Hayter Limited (U.K.)	Verenigd Koninkrijk	44 1279 723 444	Surge Systems India Limited	India	91 1 292299901
Hydroturf Int. Co Dubai	Verenigde Arabische Emiraten	97 14 347 9479	T-Markt Logistics Ltd.	Hongarije	36 26 525 500
Hydroturf Egypt LLC	Egypte	202 519 4308	Toro Australia	Australië	61 3 9580 7355
Irrimac	Portugal	351 21 238 8260	Toro Europe NV	België	32 14 562 960
Irrigation Products Int'l Pvt Ltd.	India	0091 44 2449 4387	Valtech	Marokko	212 5 3766 3636
Jean Heybroek BV	Nederland	31 30 639 4611	Victus Emak	Polen	48 61 823 8369

### Privacyverklaring voor Europa

De informatie die Toro verzamelt

Toro Warranty Company (Toro) respecteert uw privacy. Om uw aanspraak op garantie te behandelen en contact met u op te nemen in het geval van een terugroepactie vragen wij om bepaalde persoonlijke informatie, hetzij direct of via uw lokale Toro-dealer.

Het Toro garantiesysteem wordt gehost op servers in de Verenigde Staten, waar de privacywet mogelijk niet dezelfde bescherming biedt als in uw land.

DOOR UW PERSOONLIJKE GEGEVENS MET ONS TE DELEN STEM U IN MET DE VERWERKING VAN UW PERSOONLIJKE GEGEVENS ZOALS BESCHREVEN IN DEZE PRIVACYVERKLARING.

Hoe Toro informatie gebruikt

Toro kan uw persoonsgegevens gebruiken om uw aanspraak op garantie te behandelen, contact met u op te nemen in het geval van een terugroepactie, of voor een ander doeleinde waarvan we u op de hoogte brengen. Toro kan uw informatie delen met zijn afdelingen, dealers of andere zakenpartners in verband met deze activiteiten. We verkopen uw persoonsgegevens niet aan andere bedrijven. We behouden ons het recht voor om persoonsgegevens te delen teneinde te voldoen aan geldende wetten en verzoeken van de aangewezen autoriteiten, opdat wij onze systemen naar behoren kunnen gebruiken of met het oog op onze eigen bescherming of die van andere gebruikers.

Behoud van uw persoonlijke gegevens

Wij bewaren uw persoonlijke gegevens zo lang als dat nodig is voor de doeleinden waarvoor ze oorspronkelijk werden verzameld of voor andere legitieme doeleinden (zoals naleving van voorschriften), of zo lang als vereist is door de van toepassing zijnde wet.

Toro's engagement voor de beveiliging van uw persoonlijke gegevens.

We nemen redelijke voorzorgen om uw persoonlijke gegevens te beschermen. We proberen bovendien de nauwkeurigheid en geldigheid van persoonlijke gegevens te waarborgen.

Toegang tot en aanpassing van uw persoonlijke gegevens

Als u toegang wenst tot uw persoonlijke gegevens of deze wilt aanpassen, gelieve dan een e-mail te sturen naar [legal@toro.com](mailto:legal@toro.com).

### Australische consumentenwet

Australische klanten kunnen voor informatie over de Australische consumentenwet (Australian Consumer Law) terecht bij de lokale Toro-verdeler of ze kunnen deze informatie in de doos vinden.



# De garantie totaaldekking van Toro

## Beperkte garantie

### Gedekte voorwaarden en producten

De Toro® Company en de hieraan gelieerde onderneming, Toro Warranty Company, bieden krachtens een overeenkomst tussen beide ondernemingen gezamenlijk de garantie dat uw Toro product (hierna: het 'product') gedurende twee jaar of 1500 bedrijfsuren\* vrij is van materiaalgebreken of fabricagefouten, met dien verstande dat hierbij de kortste periode moet worden aangehouden. Deze garantie geldt voor alle producten met uitzondering van beluchters (zie de afzonderlijke garantieverklaringen voor deze producten). In een geval waarin de garantie van toepassing is, zullen wij het product kosteloos repareren en ook niet de kosten van diagnose, arbeid, onderdelen en transport in rekening brengen. De garantie gaat in op de datum waarop het product is geleverd aan de oorspronkelijke koper. \* Producten uitgerust met een urenmeter.

### Aanwijzingen voor aanvraag van garantieservice

U dient contact op te nemen met de distributeur van commerciële producten of erkende dealer bij wie u het product heeft gekocht, zodra u denkt dat er sprake is van een geval waarop de garantie van toepassing is. Als het u moeite kost een distributeur of erkende dealer te vinden of vragen hebt over rechten of plichten met betrekking tot de garantie, kunt u contact met ons opnemen op:

Commercial Products Service Department  
Toro Warranty Company  
8111 Lyndale Avenue South  
Bloomington, MN 55420-1196  
E-mail: commercial.warranty@toro.com

### Plichten van de eigenaar

Als eigenaar van het product bent u verantwoordelijk voor de vereiste onderhouds- en afstelwerkzaamheden die worden vermeld in de gebruikershandleiding. Indien u de vereiste onderhouds- en afstelwerkzaamheden niet uitvoert, kan uw garantieclaim worden afgewezen.

### Zaken en gevallen die niet onder de garantie vallen

Niet alle storingen of defecten van het product die plaatsvinden tijdens de garantieperiode zijn materiaalgebreken of fabricagefouten. Buiten deze garantie vallen:

- Defecten als gevolg van het gebruik van andere dan originele Toro-onderdelen, of als gevolg van de montage en gebruik van additionele, gewijzigde of niet van Toro afkomstige accessoires en producten. De fabrikant van deze artikelen kan een afzonderlijke garantie verstrekken.
- Defecten als gevolg van nalatigheid om aanbevolen onderhouds en/of afstelwerkzaamheden te verrichten. Als u uw Toro-product niet goed onderhoudt volgens de lijst met aanbevolen onderhoudswerkzaamheden in de *Gebruikershandleiding* kan dit ertoe leiden dat garantieclaims worden afgewezen.
- Defecten als gevolg van verkeerd, achteloos of roekeloos gebruik van het product.
- Onderdelen die onderhevig zijn aan slijtage door gebruik, tenzij deze gebreken vertonen. Voorbeelden van onderdelen die slijten of worden verbruikt tijdens een normaal gebruik van het product zijn onder meer, maar niet uitsluitend: remblokken en remvoeringen, koppelingsvoeringen, maaimessen, messenkooien, snijplaten, pennen, zwenkwielen, banden, filters, drijfriemen en sommige onderdelen van spuitmachines zoals membranen, spuitdoppen, afsluitkleppen en dergelijke.

### Andere landen dan de VS of Canada

Klanten dienen contact op te nemen met hun Toro Distributeur (Dealer) om het garantiebeleid voor hun land, provincie of staat te verkrijgen. Als u om een of andere reden ontevreden bent over de service van uw verdeler of moeilijk informatie over de garantie kunt krijgen, verzoeken wij u contact op te nemen met de Toro-importeur. Als alle andere middelen zonder succes zijn, neemt u contact met ons op bij Toro Warranty Company.

- Defecten veroorzaakt door externe invloeden. Externe invloeden zijn onder meer, maar niet uitsluitend: weersomstandigheden, wijze van opslag, verontreiniging, gebruik van niet-goedgekeurde koelvloeistoffen, smeermiddelen, additieven, meststoffen, water, chemicaliën en dergelijke.
- Normale geluidssterkte, trillingen, slijtage en achteruitgang.
- Normale slijtage omvat onder meer, maar niet uitsluitend: schade aan stoelen als gevolg van slijtage of afschuring, afgebladderde verfoppervlakken, beschadigde stickers en krassen op ruiten.

### Onderdelen

Garantie wordt verleend op onderdelen die moeten worden vervangen in het kader van het vereiste onderhoud, gedurende de garantieperiode tot hun geplande vervanging. Een onderdeel dat uit hoofde van de garantie is vervangen, komt voor de duur van de oorspronkelijke productgarantie in aanmerking voor de garantie en wordt eigendom van Toro. Toro neemt de uiteindelijke beslissing of een onderdeel of een groep van onderdelen wordt gerepareerd of vervangen. Toro mag voor garantiereparaties in de fabriek gereviseerde onderdelen gebruiken.

### Opmerking met betrekking tot de garantie op semi-tractieaccu's:

Semi-tractieaccu's hebben een specifiek totaal aantal kilowatt-uren die zij tijdens hun levensduur kunnen leveren. De gebruikte technieken voor het bedienen, opladen en onderhouden van de accu kan leiden tot een langere of kortere levensduur van de accu. Als de accu's in dit product worden gebruikt, zal hun bruikbaarheid tussen de oplaadintervallen langzaam verminderen totdat zij volledig uitgeput zijn. Vervanging van een accu die is uitgeput als gevolg van normaal gebruik, is de verantwoordelijkheid van de eigenaar van het product. Een accu moet soms tijdens de normale garantieperiode op kosten van de eigenaar worden vervangen.

### Onderhoud op kosten van de eigenaar

Opvoeren van de motor, smeren, reinigen en waxen, het vervangen van items en voorwaarden die niet onder de garantie vallen, filters, koelvloeistof en het uitvoeren van aanbevolen onderhoudswerkzaamheden behoren tot de gebruikelijke werkzaamheden die nodig zijn voor Toro producten en die voor rekening komen van de eigenaar.

### Algemene voorwaarden

Op grond van deze garanties mogen reparaties uitsluitend worden uitgevoerd door een erkende Toro-dealer.

**The Toro Company en de Toro Warranty Company zijn niet aansprakelijk voor indirecte of bijkomende schade of gevolgschade in samenhang met het gebruik van de Toro-producten die onder deze garantie vallen, inclusief de kosten of uitgaven voor de levering van vervangen materiaal of diensten gedurende een redelijke periode van onbruikbaarheid of buitengebruikstelling tijdens de uitvoering van reparatiewerkzaamheden op grond van deze garantie. Met uitzondering van de emissiegarantie waarnaar hieronder (indien van toepassing) wordt verwezen, bestaat er geen andere uitdrukkelijke garantie.**

Alle impliciete garanties van verkoopbaarheid of geschiktheid voor gebruik zijn beperkt tot de duur van deze uitdrukkelijke garantie. Sommige landen staan uitsluitingen van bijkomende schade of gevolgschade of beperkingen op de duur van de impliciete garantie niet toe, zodat bovengenoemde uitsluitingen en beperkingen in uw geval mogelijk niet van toepassing zijn.

Deze garantie geeft u specifieke rechten; daarnaast kunt u beschikken over andere rechten die per land kunnen verschillen.