



Recycler® (137 cm)

Aufsitzrasenmäher

Modellnr. 131-4185

Installationsanweisungen

Installation

Einzelteile

Prüfen Sie anhand der nachstehenden Tabelle, dass Sie alle im Lieferumfang enthaltenen Teile erhalten haben.

Verfahren	Beschreibung	Menge	Verwendung
1	Keine Teile werden benötigt	–	Vorbereitung des Mähwerks.
2	Keine Teile werden benötigt	–	Entfernen der Messer.
3	Linkes Ablenkblech Rechtes Ablenkblech Handrad Wellenscheibe	1 1 4 4	Montieren der Ablenkbleche.
4	Ablenkblechplatte Kopfschraube (Nr. 8 x 5/8")	3 6	Installieren der Ablenkblechplatten.
5	Recycleraufkleber	1	Anbringen des Aufklebers.
6	Recycler-Mähwerkmesser	3	Montieren der Messer und des Mähwerks.

1

Vorbereitung des Mähwerks

Keine Teile werden benötigt

Verfahren

1. Stellen Sie die Maschine auf einer ebenen Fläche ab und kuppeln Sie den Zapfwellenantriebsschalter aus.
2. Schieben Sie die Fahrtriebshebel nach außen in die Park-Stellung, stellen Sie den Motor ab, ziehen Sie den Schüssel und verlassen Sie erst den Sitz, wenn alle beweglichen Teile zum Stillstand gekommen sind.
3. Nehmen Sie das Mähwerk von der Maschine ab. Weitere Informationen finden Sie im Abschnitt „Entfernen des Mähwerks“ in der *Betriebsanleitung* oder im entsprechenden Abschnitt der *Wartungsanleitung*.

▲ WARNUNG:

Die Feder steht im eingebauten Zustand unter Spannung und kann Verletzungen verursachen.

Passen Sie auf, wenn Sie den Mähwerkriemen und das Mähwerk entfernen.

4. Schieben Sie das Mähwerk unter der Maschine heraus.
5. Entfernen Sie die Mähwerkfeder vom Spannarm.

Wichtig: Achten Sie hierbei auf die Ausrichtung der Mähwerkfeder. Diese muss die gleiche Ausrichtung wie das Hakenende haben.

6. Drehen Sie das Mähwerk um.
7. Tragen Sie Handschuhe und entfernen Sie Rückstände und Schnittgut von der Unterseite des Mähwerks.
8. Einige Modelle haben ein Versatzablenkblech in der Nähe der Auswurföffnung (Bild 1). Nehmen Sie das Ablenkblech ab, wenn es vorhanden ist. Bewahren Sie die Teile für eine spätere Verwendung auf.



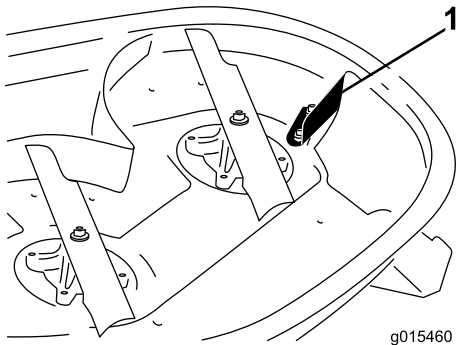


Bild 1

1. Versatzablenkblech

3

Montieren der Ablenkbleche

Für diesen Arbeitsschritt erforderliche Teile:

1	Linkes Ablenkblech
1	Rechtes Ablenkblech
4	Handrad
4	Wellenscheibe

Verfahren

1. Entfernen Sie die Befestigungen aus den vier Löchern am Mähwerk, in denen die Befestigungsbolzen des Ablenkblechs am Mähwerk befestigt werden (Bild 3).
2. Befestigen Sie das linke Ablenkblech am Mähwerk; befestigen Sie Bolzen am Ablenkblech von der Oberseite des Mähwerks mit zwei Handrädern und Wellenscheiben (Schalenseite zum Mäher), wie in Bild 3 und Bild 4 dargestellt.

2

Entfernen der Messer

Keine Teile werden benötigt

Verfahren

Halten Sie das Messerende mit einem Lappen oder dicken Handschuh fest und entfernen Sie das Messer, wie in Bild 2 abgebildet.

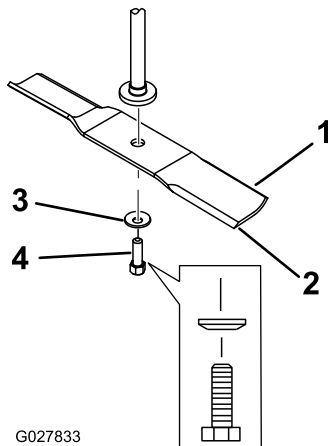
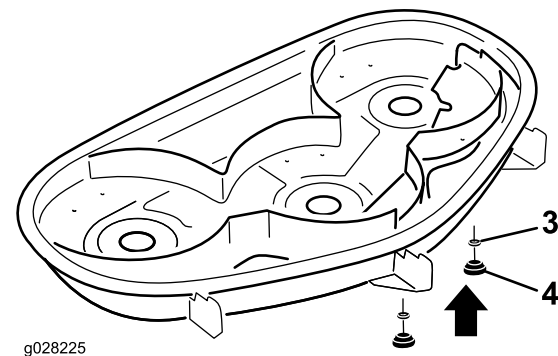
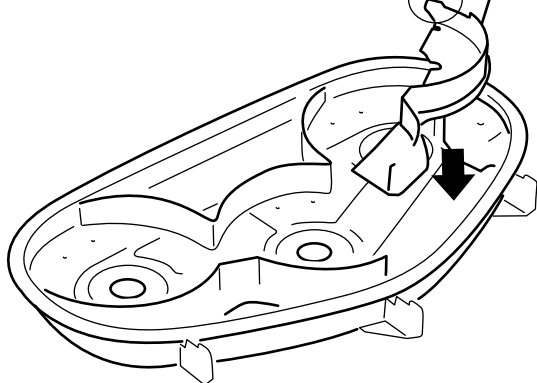
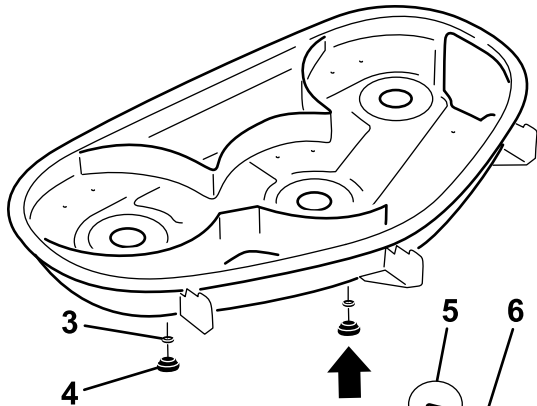
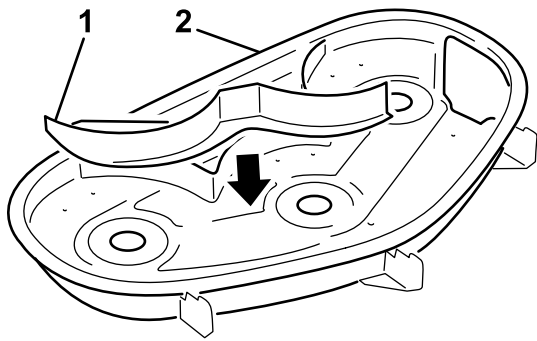


Bild 2

- | | |
|------------------------------|-------------------|
| 1. Flügelbereich des Messers | 3. Wellenscheibe |
| 2. Messer | 4. Messerschraube |



g028225

Bild 3

- | | |
|----------------------|---|
| 1. Linkes Ablenklech | 4. Handrad |
| 2. Rasenmäher | 5. Nase (muss an der Mähwerkaußenseite bleiben) |
| 3. Wellenscheibe | 6. Rechtes Ablenklech |

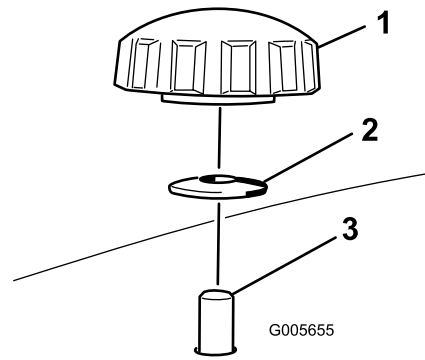


Bild 4

- | | |
|------------------|--|
| 1. Handrad | 3. Durch das Mähwerk gesteckte Ablenklechschaube |
| 2. Wellenscheibe | |

3. Setzen Sie das rechte Ablenklech ein und befestigen Sie es mit zwei Handrädern und Wellenscheiben (kappenförmige Seite zum Mähwerk), wie in [Bild 3](#) und [Bild 4](#) abgebildet.

Wichtig: Achten Sie darauf, dass die Nase ganz rechts am rechten Ablenklech außen am Mähwerk und bündig mit der Mähwerkwand ist.

4

Installieren der Ablenklechplatten

Für diesen Arbeitsschritt erforderliche Teile:

3	Ablenklechplatte
6	Kopfschraube (Nr. 8 x 5/8")

Verfahren

1. Fluchten Sie die drei Ablenklechplatten mit den Löchern oben am Mähwerk aus (Bild 5). Die lange Flanke des Kickers muss nach innen zeigen.

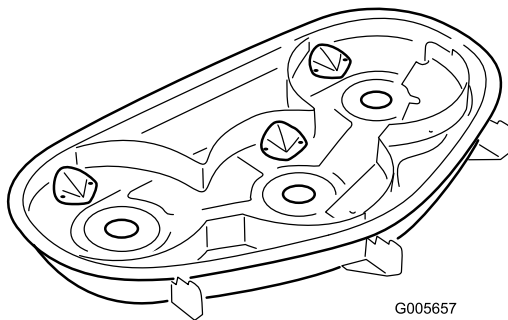
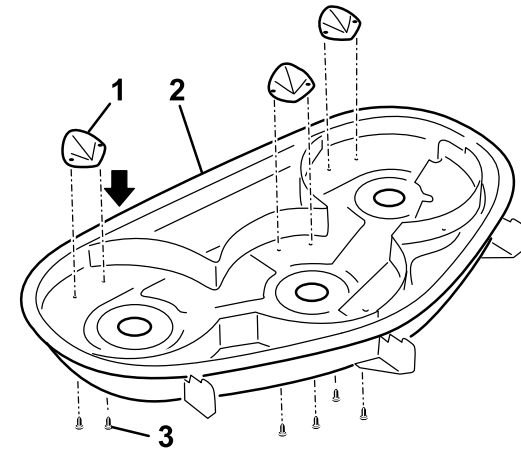


Bild 5

1. Mähwerk
2. Ablenklechplatte, befestigt

2. Wenn die Befestigungslöcher am Mähwerk durch Niete blockiert sind, bohren Sie die Mitte jeder Niete mit einem Bohrer (5 mm) aus und werfen Sie die Niete weg.
3. Befestigen Sie die Platten mit sechs Kopfschrauben (Nr. 8 x 5/8") am Mähwerk. Die Schrauben gehen durch die Oberseite des Mähwerks und in die Platte (Bild 5).

5

Anbringen des Aufklebers

Für diesen Arbeitsschritt erforderliche Teile:

1	Recycleraufkleber
---	-------------------

Verfahren

Befestigen Sie den Aufkleber an der linken Seite des Mähwerks (Bild 6).

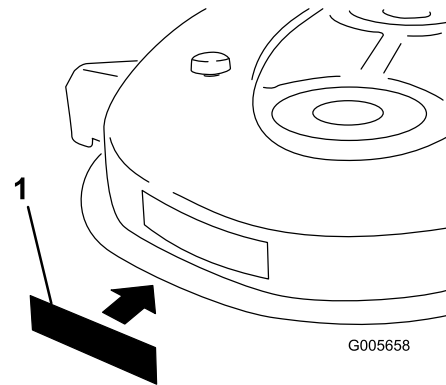


Bild 6

1. Recycleraufkleber
2. Linke Seite des Mähwerks

6

Montieren der Messer und des Mähwerks

Für diesen Arbeitsschritt erforderliche Teile:

3	Recycler-Mähwerkmesser
---	------------------------

Verfahren

1. Setzen Sie das Messer auf die Spindelwelle (Bild 7).

Wichtig: Der gebogene Teil des Schnittmessers muss nach oben zur Innenseite des Mähwerks zeigen, um einen guten Schnitt sicherzustellen.

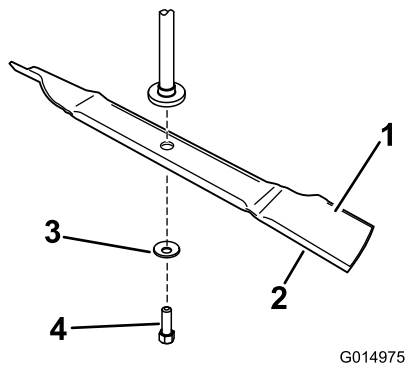


Bild 7

G014975

- | | |
|------------------------------|-------------------|
| 1. Flügelbereich des Messers | 3. Wellenscheibe |
| 2. Messer | 4. Messerschraube |

2. Setzen Sie die Wellenscheibe (Kappenseite zum Messer) und die Messerschraube ein (Bild 7).
3. Ziehen Sie die Messerschraube mit 47 bis 88 Nm an.
4. Bauen Sie Mähwerk gemäß der Anweisungen in der *Bedienungsanleitung* ein.

Betrieb

Umstellen auf Seitenauswurf

⚠ GEFAHR

Wenn Ablenkblech, Auswurfkanalabdeckung oder Fangsystem nicht angebracht sind, sind die Bedienungsperson und umstehende Personen der Gefahr eines Kontakts mit dem Schnittmesser und ausgeschleuderten Gegenständen ausgesetzt. Kontakt mit dem drehenden Schnittmesser oder ausgeschleuderten Gegenständen führt zu Verletzung (möglicherweise tödlichen Verletzungen).

- Entfernen Sie nie das Ablenkblech vom Mäher, weil es Material nach unten auf den Rasen lenkt. Wechseln Sie das Ablenkblech sofort aus, wenn es beschädigt ist.
- Stecken Sie nie Hände oder Füße unter den Rasenmäher.
- Versuchen Sie nie, den Auswurfbereich oder die Schnittmesser zu säubern, ohne den Zapfwellenantriebsschalter auszukuppeln und den Zündschlüssel auf Aus zu drehen. Ziehen Sie außerdem den Schlüssel und den/die Zündkerzenstecker.

Hinweis: Wenn Sie das Mähwerk mit Seitenauswurf verwenden, müssen Sie nur das rechte Ablenkblech abnehmen. Setzen Sie Befestigungsschrauben in die offenen Löcher ein.

1. Stellen Sie den Motor ab und ziehen Sie den Zündschlüssel ab.
2. Nehmen Sie die beiden Handräder und die Wellenscheiben ab, mit denen das rechte Ablenkblech am Mähwerk befestigt ist.
3. Nehmen Sie das rechte Ablenkblech ab und senken Sie das Grasablenkblech über der Auswurfkanalöffnung ab.

Wichtig: Achten Sie darauf, dass das Mähwerk ein Grasablenkblech mit Scharnier hat, das Schnittgut zur Seite und nach unten auf den Rasen lenkt, wenn Sie den Seitenauswurf verwenden.

4. Setzen Sie die vorher entfernten Befestigungen in die Löcher oben am Mähwerk ein, um zu vermeiden, dass Grünabfall herausgeschleudert wird.

Montieren Sie das rechte Ablenkblech, wenn Sie das Schnittgut mulchen möchten, siehe [3 Montieren der Ablenkbleche \(Seite 2\)](#).

Betriebshinweise

Auswählen der passenden Schnitthöhe für die herrschenden Bedingungen

Mähen Sie ca. 2,5 cm, aber nie mehr als 1/3 der Grashalme. Sie müssen bei extrem sattem und dichtem Gras u. U. die Schnitthöhe um eine weitere Stufe erhöhen oder den Seitenauswurf oder das Heckfangsystem verwenden.

Mähen in extremen Bedingungen

Das Schnittgut wird im Mähwerkgehäuse mit Luft zerkleinert. Stellen Sie aus diesem Grund die Schnitthöhe nicht zu niedrig ein, damit das Mähwerk nicht vollständig von ungeschnittenem Gras umgeben ist. Eine Seite des Mähwerks sollte immer von ungeschnittenem Gras frei gehalten werden, damit Luft in das Mähwerk gezogen werden kann. Fahren Sie bei der ersten Bahn durch die Mitte eines nicht geschnittenen Bereiches langsam und fahren Sie rückwärts, wenn das Mähwerk verstopft.

Mähen in den richtigen Intervallen

Unter den meisten Bedingungen müssen Sie alle 4 bis 5 Tage mähen. Berücksichtigen Sie jedoch, dass Gras zu verschiedenen Zeiten unterschiedlich schnell wächst. Das bedeutet, dass Sie am Anfang des Frühjahrs häufiger mähen müssen, um die gleiche Schnitthöhe beizubehalten (was sich in der Praxis als vorteilhaft erwiesen hat); mähen Sie, wenn die Wachstumsrate in der Mitte des Sommers nachlässt, nur noch alle 8 bis 10 Tage. Wenn Sie aufgrund der Witterung oder anderer Gründe länger nicht mähen konnten, sollten Sie den Seitenauswurf oder das Heckfangsystem verwenden oder zunächst mit einer hohen Schnitthöheneinstellung mähen, und dann 2 bis 3 Tage später noch einmal mit einer niedrigeren Einstellung mähen.

Mähen mit scharfen Messern

Ein scharfes Messer mäht sauber, ohne Grashalme zu zerreißen oder zu zerschnitzeln, was bei stumpfen Messern vorkommt. Abgerissene und zerschnittene Grashalme werden an den Kanten braun. Dadurch reduziert sich das Wachstum, und die Anfälligkeit des Rasens für Krankheiten steigt.

Reinigung nach dem Einsatz

Reinigen Sie, um die beste Leistung sicherzustellen, die Unterseite des Mähergehäuses nach jedem Einsatz. Wenn sich Rückstände im Mähwerkgehäuse ansammeln können, reduziert sich die Schnittleistung.

Hinweise:

Hinweise: