



CE-overensstemmelsessæt til opsamler til Z Master® G3-plæneklippere på 122 cm, 132 cm eller 152 cm

Modelnr. 127-0336

Modelnr. 127-0337

Modelnr. 127-0338

Monteringsvejledning

Bemærk: Maskinens venstre og højre side er som set fra den normale betjeningsposition.

Bemærk: Dette sæt skal monteres på en blæsemaskine og drevsæt af model 78551, 78552, 78553, 78562, 78563, 78566 eller 78567 for at udgøre en CE-opsamler.

Montering

Løsdele

Brug skemaet herunder til at kontrollere, at alle dele er blevet leveret.

Fremgangsmåde	Beskrivelse	Antal	Anvendelse
1	Kræver ingen dele	–	Klargøring af plæneklipper.
2	Advarselmærkat Skærm mangler mærkat	1 1	Montering af mærkaterne.
3	Blæserskærm Bolt (1/4 x 3/4 tomme) Spændeskive (1/4 tomme) Spændeskive (5/16 tomme) Plastprop Trykmøtrik (1/4 tomme)	1 1 1 1 1 1	Monter skærmene.
4	Venstre afskærmning Bagafskærmning Forafskærmning Nedre afskærmning Bolt (5/16 x 3/4 tomme) Flangemøtrik (5/16 tomme)	1 1 1 1 1 1	Monter afskærmningerne.
5	Støttestang	1	Monter støttestangen.
6	Lydpotteskærm	1	Monter lydpotteskærmen.



1

Klargøring af plæneklipper

Kræver ingen dele

Fremgangsmåde

1. Rengør plæneklipperskjoldet grundigt. Alt affald skal fjernes for at sikre, at sættet kan sidde rigtigt.
2. Reparer alle bøjede eller beskadigede områder, og udskift evt. manglende dele.

2

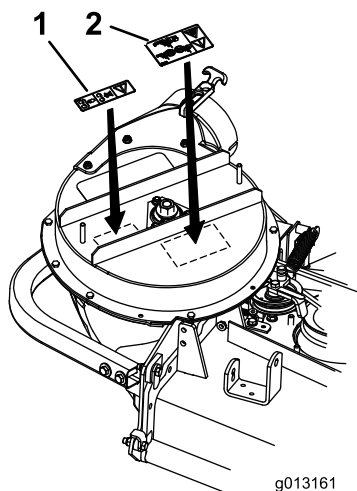
Montering af mærkaterne

Dele, der skal bruges til dette trin:

1	Advarselsmærkat
1	Skærm mangler mærkat

Fremgangsmåde

1. Fjern den eksisterende blæserskærm (Figur 3). Gem skruer og møtrikker.
2. Rengør det område, mærkaterne skal sættes på (Figur 1).
3. Sæt mærkaterne på som vist i Figur 1.



Figur 1

1. Skærm mangler mærkat
2. Advarselsmærkat

3

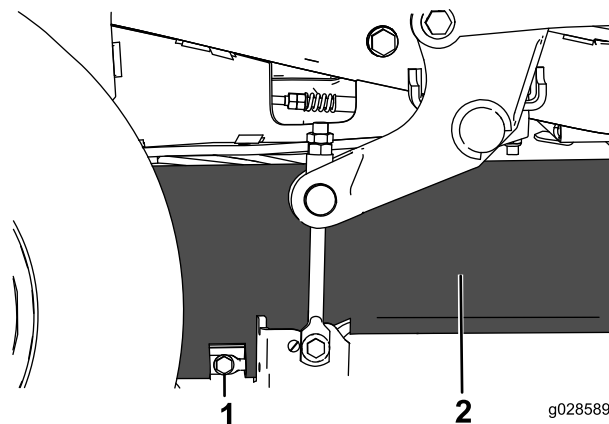
Montering af skærmene

Dele, der skal bruges til dette trin:

1	Blæserskærm
1	Bolt (1/4 x 3/4 tomme)
1	Spændeskive (1/4 tomme)
1	Spændeskive (5/16 tomme)
1	Plastprop
1	Trykmøtrik (1/4 tomme)

Fremgangsmåde

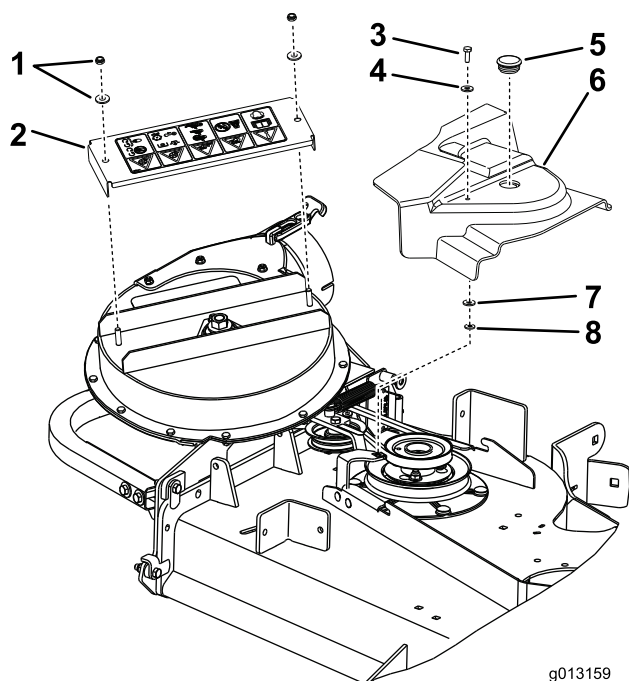
1. Løsn og fjern den nederste bolt på plæneklipperskjoldets gardin for at udløse gardinet (Figur 2). Gem bolten.



Figur 2

1. Bolt
2. Gardin

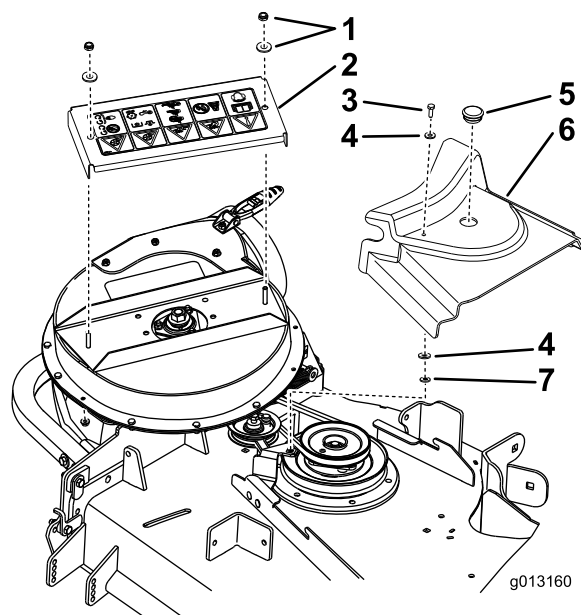
2. Fjern remskærmens eksisterende holdegreb, og kassér det.
3. Fjern den eksisterende remskærm (Figur 3 eller Figur 4).
4. Sæt bolten (1/4 x 3/4 tomme) og en flad spændeskive (5/16 tomme) på remskærmen med en flad spændeskive (1/4 tomme) og trykmøtrik (1/4 tomme) (Figur 3 eller Figur 4).
5. Monter remskærmen, og spænd bolten (1/4 x 3/4 tomme) (Figur 3 eller Figur 4).
6. Monter den nye blæserskærm med de eksisterende skruer og møtrikker, der blev fjernet tidligere (Figur 3 eller Figur 4).
7. Monter plastproppen i den eksisterende remskærm (Figur 3 eller Figur 4).



Figur 3

For model 78551, 78552, 78562 og 78566 (122 cm eller 132 cm)

- | | |
|-------------------------------------|----------------------------|
| 1. Eksisterende skruer og møtrikker | 5. Plastprop |
| 2. Ny blæserskærm | 6. Eksisterende remskærm |
| 3. Bolt (1/4 x 3/4 tomme) | 7. Spændeskive (1/4 tomme) |
| 4. Spændeskive (5/16 tomme) | 8. Trykmøtrik (1/4 tomme) |



Figur 4

For model 78553, 78563 og 78567 (152 cm)

- | | |
|-------------------------------------|---------------------------|
| 1. Eksisterende skruer og møtrikker | 5. Plastprop |
| 2. Ny blæserskærm | 6. Eksisterende remskærm |
| 3. Bolt (1/4 x 3/4 tomme) | 7. Trykmøtrik (1/4 tomme) |
| 4. Spændeskive (5/16 tomme) | |

4

Montering af afskærmningerne

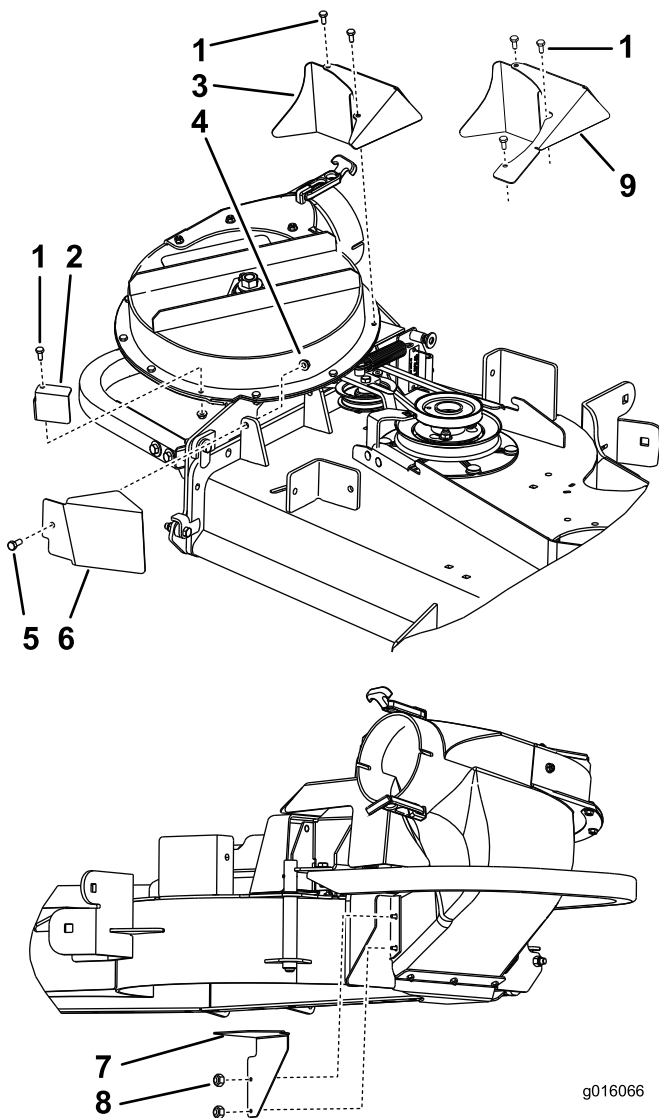
Dele, der skal bruges til dette trin:

1	Venstre afskærmning
1	Bagafskærmning
1	Forafskærmning
1	Nedre afskærmning
1	Bolt (5/16 x 3/4 tomme)
1	Flangemøtrik (5/16 tomme)

Fremgangsmåde

1. Fjern de eksisterende skruer og møtrikker omkring blæseren for venstre afskærmning, nedre afskærmning og bagafskærmning (Figur 5 eller Figur 6). Gem alle eksisterende skruer og møtrikker
2. Monter venstre afskærmning med de eksisterende skruer og møtrikker (Figur 5 eller Figur 6).
3. Monter bagafskærmningen med de eksisterende skruer og møtrikker (Figur 5 eller Figur 6).

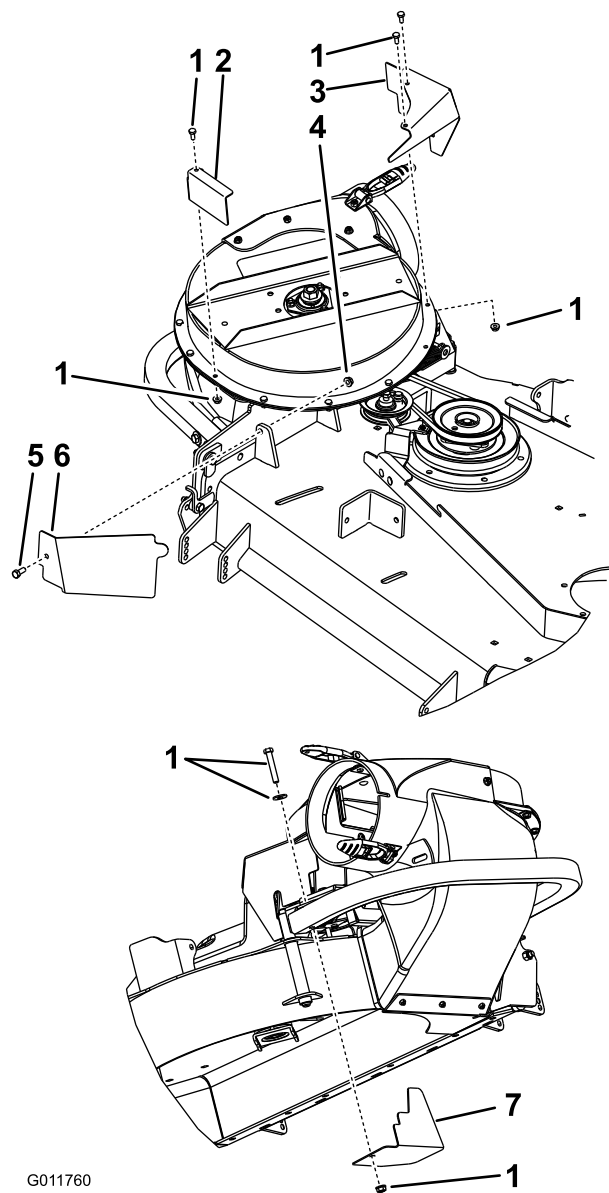
4. Monter den nedre afskærmning med de eksisterende skruer og møtrikker (Figur 5 eller Figur 6).
5. Monter forafskærmningen med en bolt (5/16 x 3/4 tomme) og en flangemøtrik (5/16 tomme) (Figur 5 eller Figur 6).



Figur 5

For model 78551, 78552, 78562 og 78566 (122 cm eller 132 cm)

- | | |
|-------------------------------------|---------------------------|
| 1. Eksisterende skruer og møtrikker | 6. Forafskærmning |
| 2. Venstre afskærmning | 7. Nedre afskærmning |
| 3. Bagafskærmning, 132 cm | 8. Eksisterende møtrikker |
| 4. Flangemøtrik (5/16 tomme) | 9. Bagafskærmning, 122 cm |
| 5. Bolt (5/16 x 3/4 tomme) | |



G011760

Figur 6

For model 78553, 78563 og 78567 (152 cm)

- | | |
|-------------------------------------|----------------------------|
| 1. Eksisterende skruer og møtrikker | 5. Bolt (5/16 x 3/4 tomme) |
| 2. Venstre afskærmning | 6. Forafskærmning |
| 3. Bagafskærmning | 7. Nedre afskærmning |
| 4. Flangemøtrik (5/16 tomme) | |

5

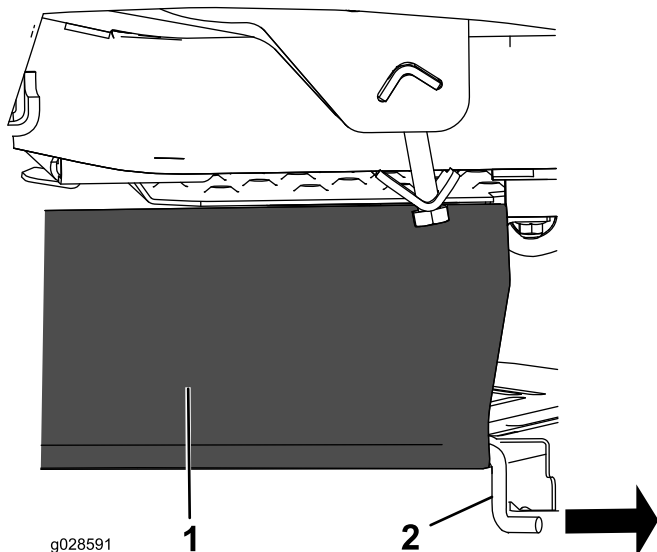
Montering af støttestangen

Dele, der skal bruges til dette trin:

1	Støttestang
---	-------------

Fremgangsmåde

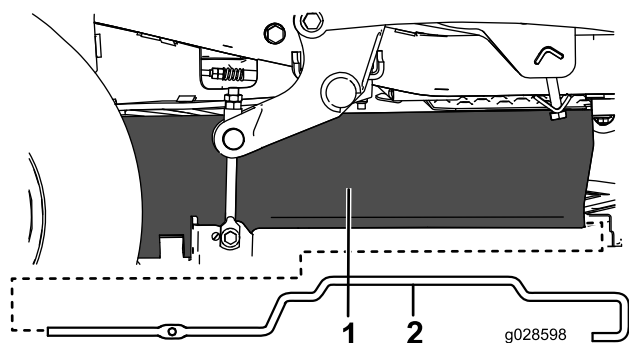
1. Skyd den eksisterende støttestang ud af plæneklipperskjoldets gardin (Figur 7). Gem stangen til fremtidig brug af maskinen uden opsamlere.



Figur 7

1. Gardin
2. Støttestang

2. Sæt den nye støttestang ind i gardinet (Figur 8).



Figur 8

1. Gardin
2. Støttestang

3. Sæt støttestangen og plæneklipperskjoldets gardin fast med bolten, som du fjernede i 3 [Montering af skærmene](#) (side 2) (Figur 2).

6

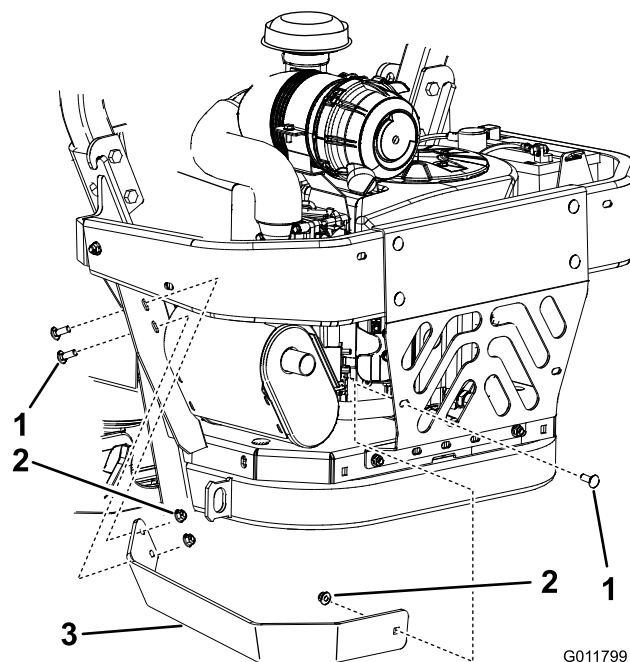
Montering af lydpotteskærmen

Dele, der skal bruges til dette trin:

1	Lydpotteskærm
---	---------------

Fremgangsmåde

1. Fjern den eksisterende lydpotteskærm, og gem skruerne og møtrikkerne. Gem den eksisterende lydpotteskærm til brug, når opsamlere ikke er monteret.
2. Monter den nye lydpotteskærm med de tidligere fjernede skruer og møtrikker (Figur 9).



Figur 9

1. Brædebolt
2. Flangemøtrik
3. Ny lydpotteskærm

Bemærkninger:

Bemærkninger:



Count on it.