



# Trinsæt

## Multi-Pro 5800-plænesprøjte

Modelnr. 130-8230

Modelnr. 130-8231

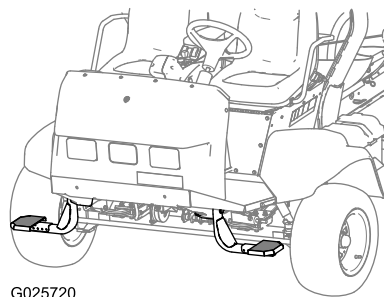
### Monteringsvejledning

#### ⚠ ADVARSEL

##### CALIFORNIEN

Advarsel i henhold til erklæring nr. 65

Dette produkt indeholder et eller flere kemikalier, der ifølge staten Californien er kræftfremkaldende og giver medfødte defekter eller forplantningsskader.



G025720

Figur 1

## Montering

### Løsdele

Brug skemaet herunder til at kontrollere, at alle dele er blevet leveret.

Fremgangsmåde	Beskrivelse	Antal	Anvendelse
<b>1</b>	Afstandsbøsningens beslag	1	Montering af det venstre trinbeslag.
	Trinbeslag (model 130-8231)	1	
	Sekskantbolt (1/2 x 6 tomme)	1	
	Låsemøtrik (1/2 tomme)	1	
	Spændeskive (1/2 tomme)	1	
<b>2</b>	Afstandsbøsningens beslag	1	Montering af det højre trinbeslag.
	Trinbeslag (model 130-8230)	1	
	Sekskantbolt (1/2 x 6 tomme)	1	
	Låsemøtrik (1/2 tomme)	1	
	Spændeskive (1/2 tomme)	1	
<b>3</b>	Trin	1	Montering af trinnet.
	Sekskantbolt (1/4 x 2-1/4 tommer)	2	
	Flangemøtrik (1/4 tomme)	2	
	Spændeskive (1/4 tomme)	2	



# 1

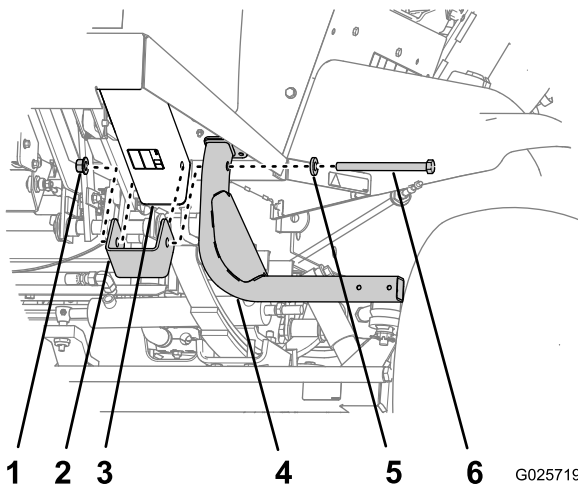
## Montering af venstre trinbeslag (model 130-8231)

Dele, der skal bruges til dette trin:

1	Afstandsbøsningens beslag
1	Trinbeslag (model 130-8231)
1	Sekskantbolt (1/2 x 6 tomme)
1	Låsemøtrik (1/2 tomme)
1	Spændeskive (1/2 tomme)

### Fremgangsmåde

1. Ret hullerne i afstandsbøsningens beslag foran på maskinen ind efter hullerne i det forreste stelrør (Figur 2).



Figur 2

- |                              |                                 |
|------------------------------|---------------------------------|
| 1. Låsemøtrik (1/2 tomme)    | 4. Trinbeslag                   |
| 2. Afstandsbøsningens beslag | 5. Spændeskive (1/2 tomme)      |
| 3. Forreste stelrør          | 6. Sekskantbolt (1/2 x 6 tomme) |

2. Ret hullerne i trinbeslaget ind efter hullerne i afstandsbøsningens beslag og stelrøret (Figur 2).
3. Fastgør trinbeslaget og afstandsbøsningens beslag til stelrøret ved hjælp af en sekskantbolt (1/2 x 6 tomme), låsemøtrik og spændeskive (Figur 2).
4. Tilspænd møtrikken og bolten med et moment på 91-123 N m.

# 2

## Montering af højre trinbeslag (model 130-8230)

Dele, der skal bruges til dette trin:

1	Afstandsbøsningens beslag
1	Trinbeslag (model 130-8230)
1	Sekskantbolt (1/2 x 6 tomme)
1	Låsemøtrik (1/2 tomme)
1	Spændeskive (1/2 tomme)

### Fremgangsmåde

Udfør trin 1-4 fra 1 [Montering af venstre trinbeslag \(model 130-8231\)](#) (side 2) for det højre trinbeslag (model 130-8231).

# 3

## Montering af trinnet (model 130-8230 eller 130-8231)

Dele, der skal bruges til dette trin:

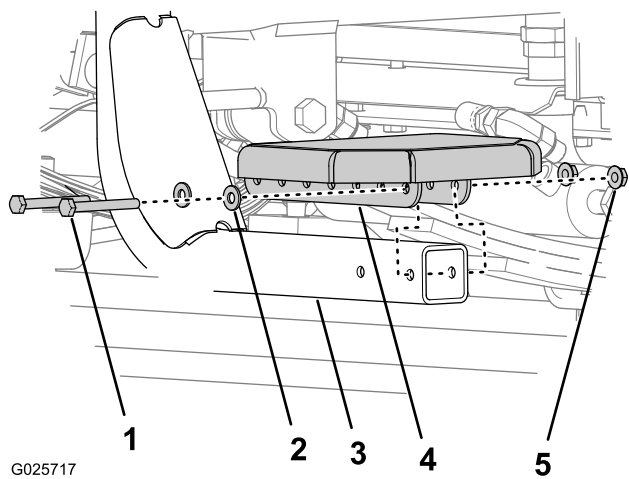
1	Trin
2	Sekskantbolt (1/4 x 2-1/4 tommer)
2	Flangemøtrik (1/4 tomme)
2	Spændeskive (1/4 tomme)

### Fremgangsmåde

1. Ret de to huller i trinnet ind efter to af hullerne i enden af trinbeslaget (Figur 3).

**Bemærk:** Du kan montere trinnet i en af i alt fem forskellige positioner, alt efter hvad du foretrækker.

**Bemærk:** Brug det yderste hulls position, hvis maskinen er udstyret med et førerhus.



G025717

**Figur 3**

- |                                      |                             |
|--------------------------------------|-----------------------------|
| 1. Sekskantbolte (1/4 x 2-1/4 tomme) | 4. Trin                     |
| 2. Spændeskive (1/4 tomme)           | 5. Flangemøtrik (1/4 tomme) |
| 3. Trinbeslag                        |                             |

- 
2. Fastgør trinnet til trinbeslaget med to sekskantbolte (1/4 x 2-1/4 tommer), to flangemøtrikker og to spændeskiver ([Figur 3](#)).
  3. Tilspænd boltene med et moment på 1017-1243 Ncm.



**Count on it.**