



ステップ・キット

Multi-Pro 5800 ターフスプレーヤ

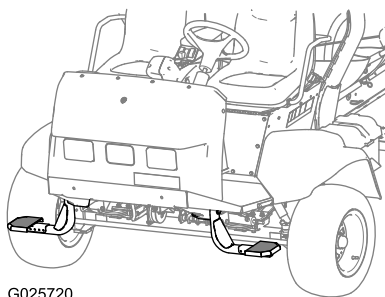
モデル番号130-8230

モデル番号130-8231

取り付け要領

▲ 警告

カリフォルニア州
第65号決議による警告
米国カリフォルニア州では、この製品に、ガンや先天性異常などの原因となる化学物質が含まれているとされております。



G025720

図 1

取り付け

付属部品

すべての部品がそろっているか、下の表で確認してください。

手順	内容	数量	用途
1	スパーサブラケット	1	左側ステップのマウントを取り付けます。
	ステップ・マウントモデル 130-8231	1	
	六角ヘッドボルト1/2 x 6 インチ	1	
	ロックナット1/2 インチ	1	
	ワッシャ1/2 インチ	1	
2	スパーサブラケット	1	右側ステップのマウントを取り付けます。
	ステップ・マウントモデル 130-8230	1	
	六角ヘッドボルト1/2 x 6 インチ	1	
	ロックナット1/2 インチ	1	
	ワッシャ1/2 インチ	1	
3	ステップ	1	ステップを取り付けます。
	六角ヘッドボルト1/4 x 2-1/4 インチ	2	
	フランジナット (1/4 インチ)	2	
	ワッシャ1/4 インチ	2	



1

左側ステップのマウントを取り付けるモデル 130-8231

この作業に必要なパーツ

1	スぺーサブラケット
1	ステップ・マウントモデル 130-8231
1	六角ヘッドボルト1/2 x 6 インチ
1	ロックナット1/2 インチ
1	ワッシャ1/2 インチ

手順

1. 機体前部、前フレームチューブについている穴に、スぺーサブラケットの穴を合わせる [図 2](#)。

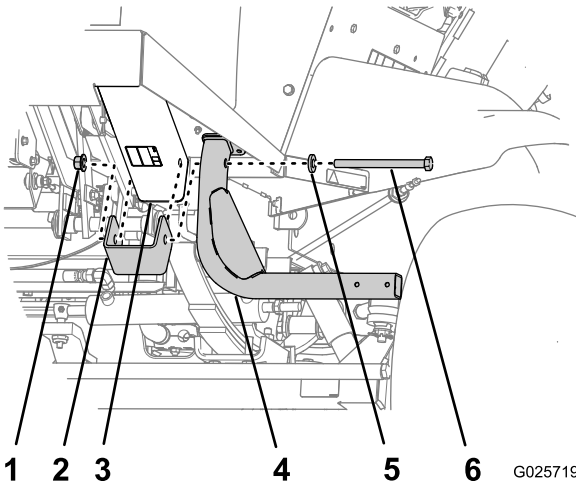


図 2

- | | |
|------------------|------------------------|
| 1. ロックナット1/2 インチ | 4. ステップ・マウント |
| 2. スぺーサブラケット | 5. ワッシャ1/2 インチ |
| 3. 前フレームチューブ | 6. 六角ヘッドボルト1/2 x 6 インチ |

2. フレームブラケットの穴とスぺーサブラケットの穴に、ステップ用マウントの穴を合わせる [図 2](#)。
3. ステップ用マウントとスぺーサブラケットを、フレームチューブに固定する六角ヘッドボルト1/2 x 6 インチ1本、ロックナット、ワッシャを使用する [図 2](#)。
4. ボルトとナットを91-123 N・m9.3-11.5 kg・m=67 to 83 lb-ftにトルク締めする。

2

右側ステップのマウントを取り付けるモデル 130-8230

この作業に必要なパーツ

1	スぺーサブラケット
1	ステップ・マウントモデル 130-8230
1	六角ヘッドボルト1/2 x 6 インチ
1	ロックナット1/2 インチ
1	ワッシャ1/2 インチ

手順

右側ステップのマウントモデル 130-8231についても、ステップ 141 左側ステップのマウントを取り付けるモデル 130-8231 (ページ 2)を行う。

3

ステップを取り付けるモデル 130-8230 または 130-8231

この作業に必要なパーツ

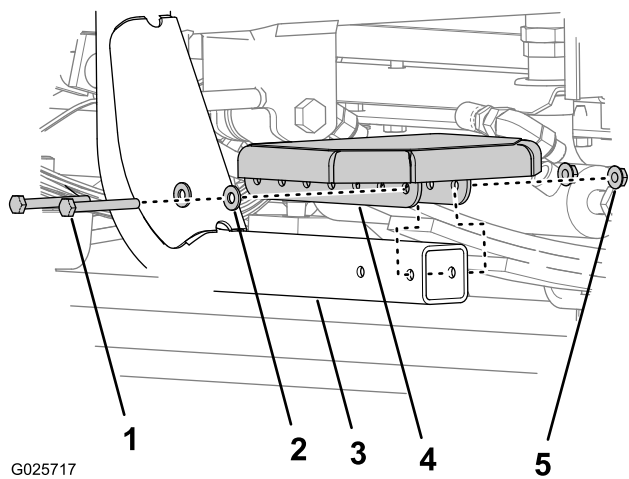
1	ステップ
2	六角ヘッドボルト1/4 x 2-1/4 インチ
2	フランジナット (1/4 インチ)
2	ワッシャ1/4 インチ

手順

1. ステップについている2つの穴を、ステップ用マウントの端にある2つの穴に合わせる [図 3](#)。

注 好みに合わせて1-5の取り付け位置から選択することができます。

注 ただし、機体にキャブオプションが取り付けられている場合には、外側の穴を使ってください。



G025717

図 3

- | | |
|-------------------------------|----------------------|
| 1. 六角ヘッドボルト1/4 x 2-1/4
インチ | 4. ステップ
インチ |
| 2. ワッシャ1/4 インチ | 5. フランジナット (1/4 インチ) |
| 3. ステップ・マウント | |

-
2. ステップをステップ用マウントに固定する六角ヘッドボルト1/4 x 2-1/4 インチ2本とフランジナット2個、ワッシャ2枚を使用する [図 3](#)。
 3. ボルトを1017-1243 N.cm 1.0-1.3 kg.m=90-110 lb-inにトルク締めする。



Count on it.