



Kompletteringsats för soltak

Groundsmaster® 4300-D- eller Reelmaster® 5410/5510/5610-
traktorenhet med vältskydd

Modellnr 130-5895

Monteringsanvisningar

▲ VARNING

KALIFORNIEN Proposition 65 Varning

Den här produkten innehåller en eller flera kemikalier som av den amerikanska delstaten Kalifornien anses orsaka cancer, fosterskador och andra fortplantningsskador.

Lösa delar

Använd diagrammet nedan för att kontrollera att alla delar finns med.

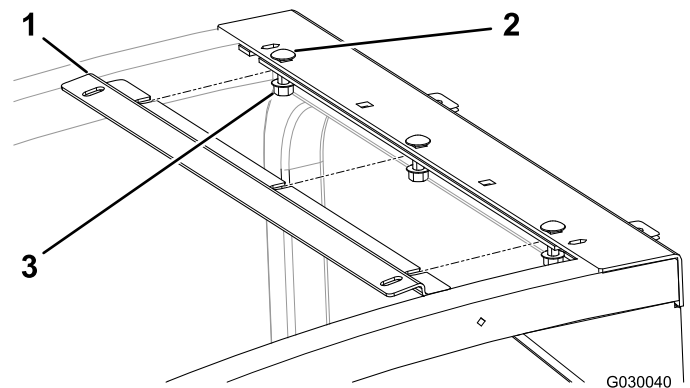
Beskrivning	Antal	Användning
Bakre fäste	1	Montera det bakre fästet.
Främre fäste	2	Montera de främre fästena.
Vagnskruv	2	
Flänsmutter	2	
Hylsa	4	Montera soltaket.
Flänsskruv	4	
Bricka	8	
Flänsmutter	4	

Media och extradelar

Beskrivning	Antal	Användning
Monteringsanvisningar	1	Läs anvisningarna innan du monterar satsen.
Reservdelskatalog	1	Använd katalogen för att hitta rätt artikelnummer.

Montera det bakre fästet

- Parkera maskinen på ett jämnt underlag.
- Stäng av motorn, dra åt parkeringsbromsen och ta ut nyckeln ur tändningslåset.
- Lossa de tre befintliga flänsmuttrarna som sitter på de tre vagnskruvarna på soltakets ram ([Figur 1](#)).

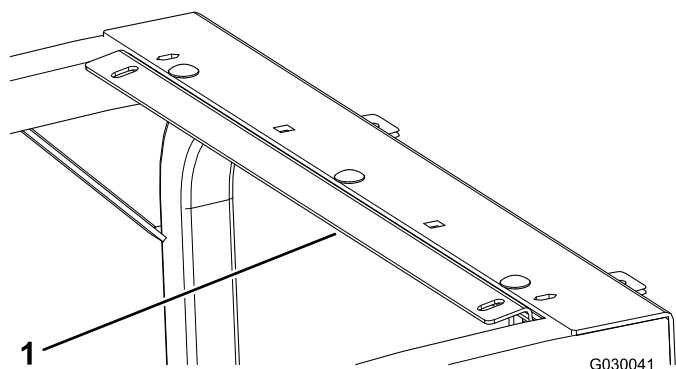


Figur 1

- | | |
|----------------------------|------------------------------|
| 1. Bakre fäste | 3. Befintlig flänsmutter (3) |
| 2. Befintlig vagnskruv (3) | |



- Placera det bakre fästet så att de tre befintliga vagnskruvarna passar i de tre hålen på fästet (Figur 2).



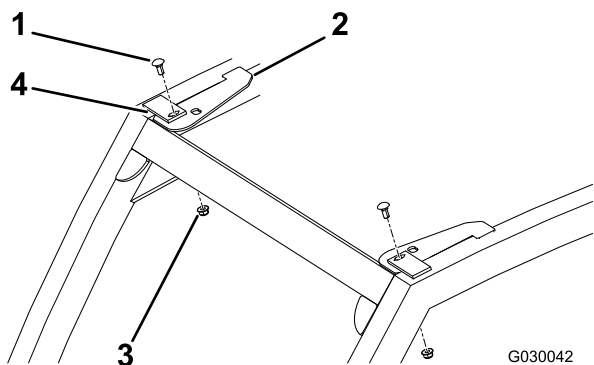
Figur 2

- Bakre fäste

- Dra åt flänsmuttrarna för att säkra fästet.

Montera de främre fästena

- Placera det främre fästet enligt Figur 3.



Figur 3

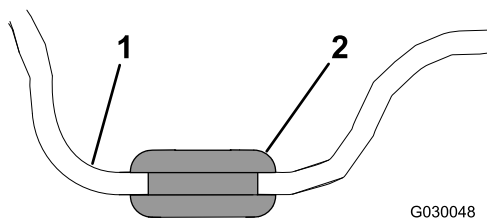
- Vagnskruv (2)
- Främre fäste (2)
- Flänsmutter (2)
- Monteringsflik

- Sätt fast fästet med en vagnskruv och en flänsmutter (Figur 3).

- Upprepa proceduren för det andra främre fästet.

Montera soltaket

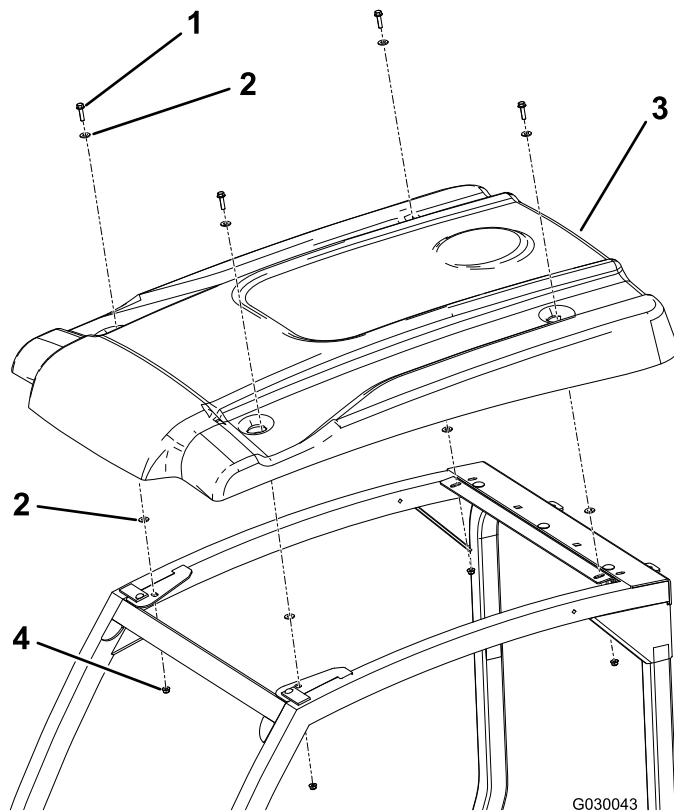
- Sätt i en hylsa i alla fyra skruvhål på soltaket (Figur 4).



Figur 4

- Soltak
- Hylsa

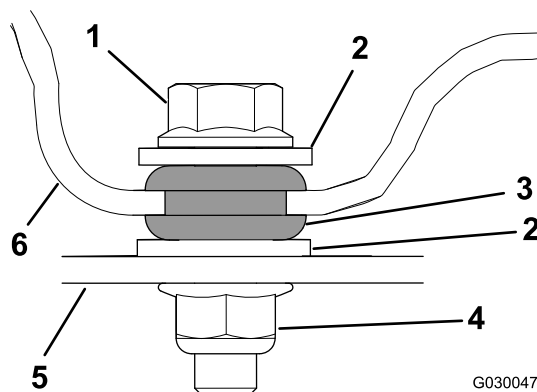
- Placera soltaket enligt Figur 5.



Figur 5

- Flänsskruv (4)
- Bricka (8)
- Soltak
- Flänsmutter (4)

- Fäst soltaket med fyra flänsskruvar, åtta brickor och fyra låsmuttrar (Figur 6).



Figur 6

- Flänsskruv
- Bricka
- Hylsa
- Flänsmutter
- Fäste
- Soltak