



## **Grass Bag Kit**

Model No. 59294

## **Kit de sac à herbe**

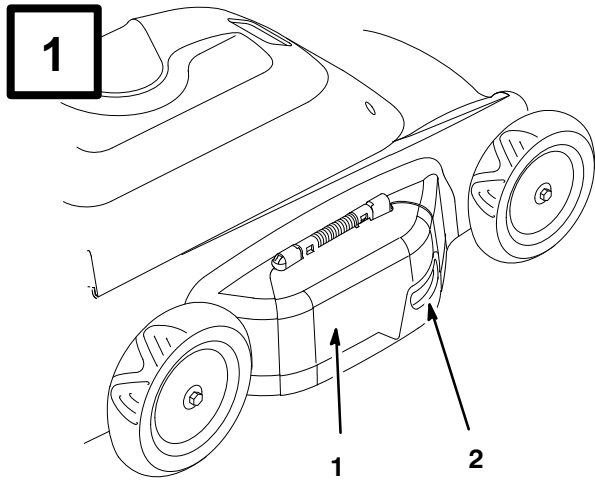
Modèle No. 59294

## **Kit de bolsa de césped**

No. modelo 59294

**Installation Instructions**  
**Instructions de montage**  
**Instrucciones para su instalación**

# Figures — Figuras



2225

**English**

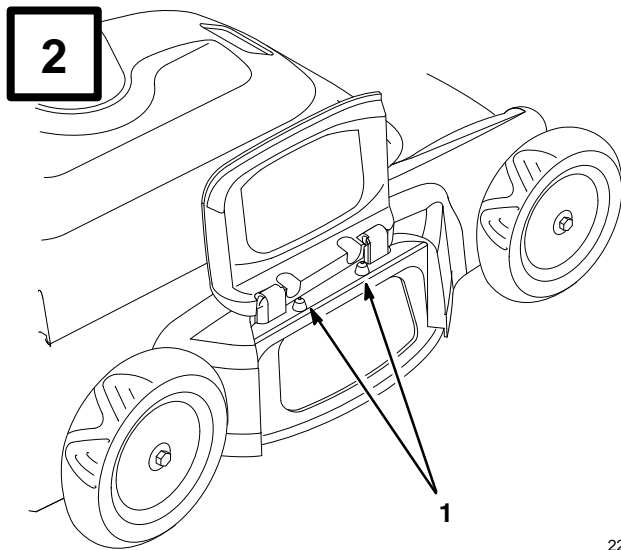
- 1. Mulch door
- 2. Handle

**Français**

- 1. Porte de paillage
- 2. Poignée

**Español**

- 1. Puerta de abonado
- 2. Asa



2232

**English**

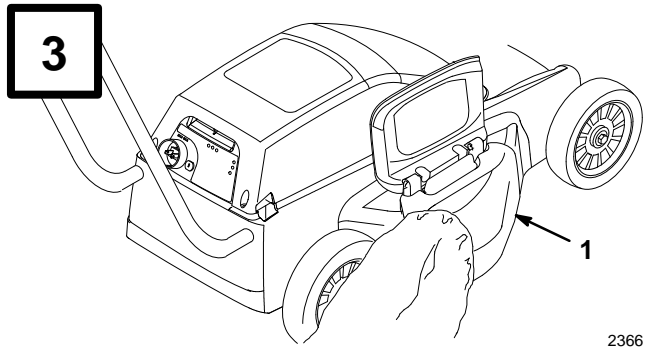
- 1. Peg (2)

**Français**

- 1. Chevilles (2)

**Español**

- 1. Clavija (2)



2366

**English**

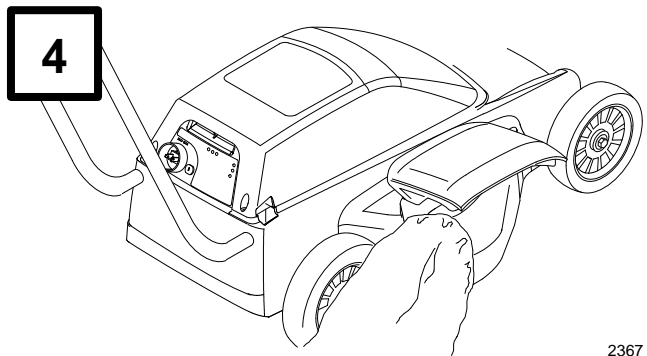
- 1. Grass bag

**Français**

- 1. Sac à herbe

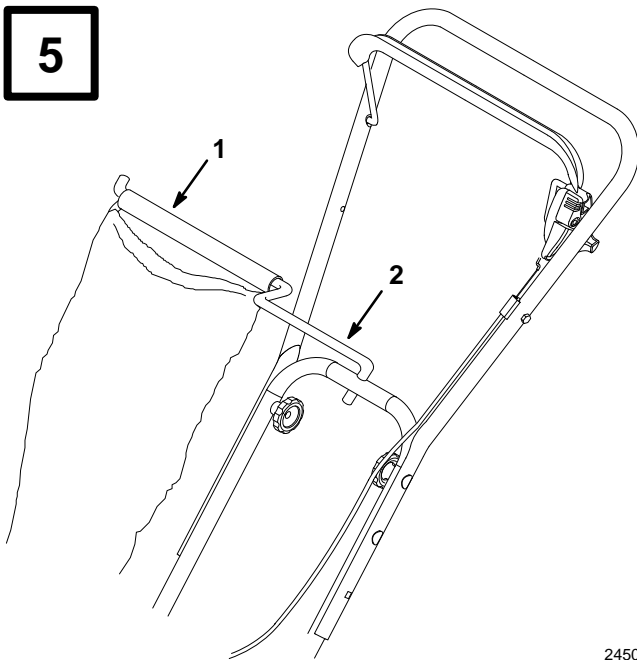
**Español**

- 1. Bolsa de césped



2367

**5**



2450

**English**

1. Tube

2. Grass bag rod

**Français**

1. Tube

2. Tige de support

**Español**

1. Tubo

2. Varilla para la bolsa de césped

## English Installation

### **WARNING**

#### **POTENTIAL HAZARD**

- **Electric mowers** – When extension cord is connected to mower and plugged into a normal household outlet, mower is operational. Someone could accidentally start the mower.
- **Battery mowers** – When key is in plug receptacle, mower is operational. Someone could accidentally start the mower.

#### **WHAT CAN HAPPEN**

- **Accidental starting of mower** could seriously injure you or other bystanders.

#### **HOW TO AVOID THE HAZARD**

- **Electric mowers** – Always unplug extension cord when installing or removing grass bag.
- **Battery mowers** – Always remove key from plug receptacle when installing or removing grass bag.

1. Stop motor before installing or removing grass bag.
2. Use handle on mulch door to raise door (Fig. 1).
3. Hook grass bag onto pegs (Fig. 2 & 3).
4. Lower mulch door on top of grass bag (Fig. 4).
5. Slide hooked end of bag rod through tube on grass bag (Fig. 5).
6. Hook grass bag rod into hole in lower handle (Fig. 5).

# Français

## Montage

### ATTENTION

#### DANGER POTENTIEL

- **Tondeuse électrique à cordon:** quand le prolongateur est connecté à la tondeuse et branché dans une prise d'alimentation domestique, la tondeuse peut fonctionner. Quelqu'un risque de la faire démarrer accidentellement.
- **Tondeuse électrique sur batterie:** quand la clé est dans la prise, la tondeuse peut fonctionner. Quelqu'un risque de la faire démarrer accidentellement.

#### QUELS SONT LES RISQUES?

- Le démarrage accidentel de la tondeuse peut causer des blessures graves à vous ou aux personnes se tenant à proximité.

#### COMMENT SE PROTÉGER?

- **Tondeuse électrique à cordon:** toujours débrancher le prolongateur avant de monter le sac à herbe ou de le retirer.
- **Tondeuse électrique sur batterie:** toujours retirer la clé de la prise avant de monter le sac à herbe ou de le retirer.

1. Couper le moteur avant d'accrocher le sac à herbe ou de le retirer.
2. Ouvrir la porte de paillage en la soulevant par la poignée (Fig. 1).
3. Accrocher le sac à herbe sur les chevilles (Fig. 2 & 3).
4. Rabattre la porte de paillage sur le dessus du sac à herbe (Fig. 4).
5. Insérer l'extrémité recourbée de la tige de support dans le tube du sac à herbe (Fig. 5).
6. Accrocher la tige de support dans l'orifice du manchon inférieur (Fig. 5).

# Español

## Instalación

### ADVERTENCIA

#### POSIBLES PELIGROS

- **Cortacésped eléctricos** – Cuando el cable de alimentación está conectado al cortacésped y enchufado en una toma de corriente normal, el cortacésped ya está listo para funcionar. Alguien podría accidentalmente arrancar el cortacésped.
- **Cortacésped de batería** – Cuando la llave está en el receptáculo de encendido, el cortacésped ya está listo para funcionar. Alguien podría accidentalmente arrancar el cortacésped.

#### QUÉ PUEDE SUCEDER

- Si se arranca accidentalmente el cortacésped, podría causarle daños a Ud. o a otras personas que estén cerca.

#### CÓMO EVITAR EL PELIGRO

- **Cortacésped eléctricos** – Desenchufar siempre el cable de alimentación antes de instalar o quitar la bolsa de césped.
- **Cortacésped de batería** – Quitar siempre la llave del receptáculo antes de instalar o quitar la bolsa de césped.

1. Detener el motor antes de instalar o quitar la bolsa de césped.
2. Utilizar el asa de la puerta de abonado para levantarla (Fig. 1).
3. Enganchar la bolsa de césped en las clavijas (Fig. 2 & 3).
4. Bajar la puerta de abonado encima de la bolsa de césped (Fig. 4).
5. Deslizar el extremo con enganche de la varilla para la bolsa por el tubo de la bolsa de césped (Fig. 5).
6. Enganchar la varilla de la bolsa en el agujero del asa inferior (Fig. 5).