

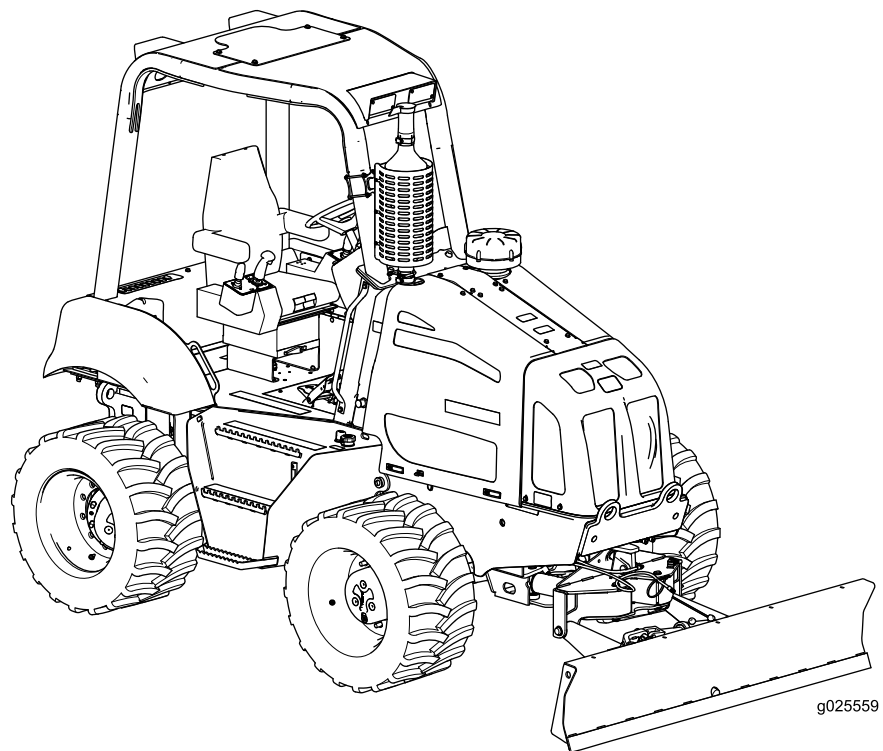


Count on it.

Руководство оператора

Тяговый блок RT1200

Номер модели 25450—Заводской номер 315000001 и до
Номер модели 25450A—Заводской номер 315000001 и до
Номер модели 25450C—Заводской номер 315000001 и до
Номер модели 25450W—Заводской номер 315000001 и до



▲ ПРЕДУПРЕЖДЕНИЕ

КАЛИФОРНИЯ Положение 65, Предупреждение

В соответствии с информацией, имеющейся в распоряжении компетентных органов штата Калифорния, данное вещество содержит химическое соединение (соединения), отнесенные к категории канцерогенных, способных вызвать врожденные пороки и оказывающих вредное воздействие на репродуктивную систему человека.

Согласно законам штата Калифорния считается, что выхлопные газы дизельного двигателя и некоторые их составляющие вызывают рак, врожденные пороки, и представляют опасность для репродуктивной функции.

Поскольку в некоторых местностях существуют местные, региональные или государственные правила и нормы, требующие применения искрогасителя на двигателе этой машины, искрогаситель поставляется в качестве опциона. По вопросу приобретения искрогасителя свяжитесь с официальным дилером по техническому обслуживанию компании Toro.

Искрогасительные устройства, рекомендуемые Toro для данного изделия, утверждены Лесной службой Министерства сельского хозяйства США.

Внимание: Данный двигатель не оборудован глушителем с искрогасящим устройством. Использование или эксплуатация данного двигателя на местности, покрытой лесом, кустарником или

травой, является нарушением раздела 4442 Закона штата Калифорния об общих ресурсах. В других штатах или федеральных территориях могут действовать аналогичные законы.

Прилагаемое *Руководство владельца двигателя* содержит информацию относительно требований Агентства по охране окружающей среды США (EPA) и/или Директивы по контролю вредных выбросов штата Калифорния, касающихся систем выхлопа, технического обслуживания и гарантии. Детали для замены можно заказать, обратившись в компанию-изготовитель двигателя.

Введение

Данная машина предназначена для отрывки траншей в грунте с целью прокладки кабелей и трубопроводов для различных областей применения. Она не предназначена для разрушения любых других материалов, отличных от грунта и скальных пород.

Внимательно прочтите приведенную здесь информацию, чтобы правильно эксплуатировать и обслуживать машину, не допуская повреждения оборудования и травмирования персонала. Вы несете ответственность за правильное и безопасное использование машины.

Вы можете связаться с компанией Toro непосредственно через веб-сайт www.Toro.com для получения информации по машинам и принадлежностям, чтобы найти дилера или зарегистрировать вашу машину.

При возникновении потребности в техническом обслуживании, запасных частях, выпущенных компанией Toro, или в дополнительной информации вам необходимо обратиться к уполномоченному дилеру Toro по техническому обслуживанию или в отдел обслуживания заказчиков компании Toro. Не забудьте при этом указать модель и заводской номер машины.

Рисунок 1 указывает место на машине, где представлена

ее модель и серийный номер. Запишите номера в предусмотренном для этого месте.

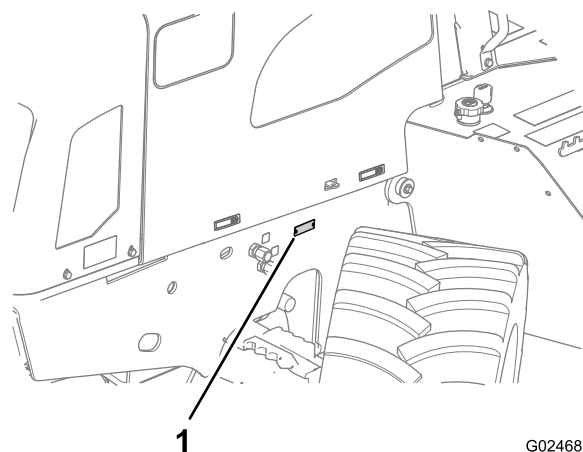


Рисунок 1

1. Расположение таблички с номером модели и серийным номером

Номер модели _____

Заводской номер _____

В настоящем руководстве приведены потенциальные факторы опасности и рекомендации по их предупреждению, обозначенные символом предупреждения об опасности (Рисунок 2) Данный символ означает, что имеется опасность, которая может привести к серьезной травме или летальному исходу, если пользователь не будет соблюдать рекомендуемые меры предосторожности.



Рисунок 2

1. Символ предупреждения об опасности

Для выделения информации в данном руководстве используются два слова. **Внимание** – привлекает внимание к специальной информации, относящейся к механической части машины, и **Примечание** – выделяет общую информацию, требующую специального внимания.

Сохраните данное *Руководство для оператора* и *Руководство для владельца двигателя* в отделении для хранения руководств, имеющемся на машине.

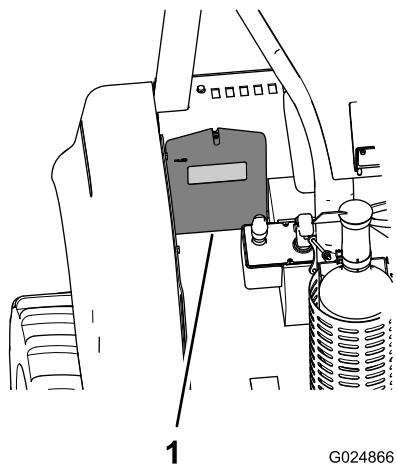


Рисунок 3

1. Отделение для хранения руководств

Содержание

Техника безопасности	4
Перед эксплуатацией машины.....	5
Безопасность линий электрической сети	8
Безопасность газовых магистралей	8
Безопасность коммуникационной линии	8
Безопасность водопроводных линий.....	8
Наклейки с правилами техники безопасности и инструкциями	9
Знакомство с изделием	18
Органы управления	19
Центр управления.....	19
Органы управления машиной.....	20
Блок управления тягой	21
Блок управления навесными орудиями.....	21
Сиденье оператора и ремень безопасности	23
Технические характеристики	25
Навесные орудия и принадлежности	25
Эксплуатация	26
Безопасность – прежде всего!	26
Подготовка к работе	27
Заправка машины топливом.....	27
Проверка уровня масла в двигателе	30
Проверка уровня охлаждающей жидкости в баке.	31
Проверка уровня гидравлической жидкости	31
Проверка индикатора засорения воздухоочистителя.....	32
Проверка машины	32
Работа с центром управления	33
Эксплуатация двигателя	39
Эксплуатация машины в экстремальных условиях	41
Управление стояночным тормозом	42
Вождение и остановка машины	42
Управление работой трансмиссии.....	44
Управление функцией наклона машины.....	45
Подготовка машины к эксплуатации.....	46
Использование отвала обратной засыпки	46
Использование гнезда электропитания.....	48
Транспортировка машины	48
Завершение работы в конце дня	48
Завершение проекта	49
Техническое обслуживание	50
Рекомендуемый график(и) технического обслуживания	50
Действия перед техническим обслуживанием	51
Общие требования по технике безопасности.....	51
Смазка	51
Смазывание машины	51
Техническое обслуживание двигателя	53
Доступ к двигателю	53
Замена масла и масляного фильтра в двигателе.....	55

Техника безопасности

Нарушение установленных правил эксплуатации или технического обслуживания данной машины может привести к травме. Для того, чтобы уменьшить вероятность травмирования, выполняйте правила техники безопасности и всегда обращайтесь внимание на символы (**Рисунок 2**), предупреждающие об опасности, которые имеют следующее значение: **Предостережение, Предупреждение или Опасность** – указания по обеспечению безопасности персонала. **Несоблюдение данных инструкций может стать причиной несчастного случая или смерти.**

Внимание: Данная машина была произведена согласно требованиям соответствующих обязательных стандартов, действующих в период изготовления машины. Внесение каких-либо изменений в конструкцию машины может привести к нарушению соблюдения стандартов и инструкций, приведенных в настоящем *Руководстве оператора*. Изменения в конструкцию данной машины имеет право вносить только официальный дилер по техобслуживанию компании Того.

▲ ПРЕДУПРЕЖДЕНИЕ

Сварка, разрезание или сверление деталей машины может привести к их разрушению во время эксплуатации, что в свою очередь может стать причиной травмы или гибели.

Не сваривайте, не отрезайте, не сверлите с целью ремонта или присоединения деталей на данной машине.

Во избежание тяжелых травм и смертельных случаев всегда соблюдайте правила техники безопасности.

Вы можете предотвратить и нести ответственность за травмы, нанесенные вам и другим лицам, а также за повреждение имущества.

Не используйте машину для целей, отличных от тех, которые описаны в данном руководстве.

Перед эксплуатацией машины вы обязаны выяснить (и нести за это ответственность), где в рабочей зоне находятся все подземные коммуникации, чтобы избежать их.

Всегда следует убедиться в том, что все местные коммунальные службы отметили расположение своих подземных коммуникаций. В США и Канаде позвоните в службу «Системный справочник, единый телефон». В США позвоните по телефону 811 или по вашему местному номеру. Если вы не знаете свой местный телефон, наберите общенациональный номер (только для США и

Проверка трубки сапуна картера двигателя	56
Проверка трубопроводов воздуха подпитки	57
Техническое обслуживание системы воздухоочистителя	57
Техническое обслуживание топливной системы	59
Обслуживание топливной системы	59
Техническое обслуживание электрической системы	63
Техническое обслуживание аккумуляторной батареи	63
Замена плавкого предохранителя	66
Техническое обслуживание приводной системы	67
Техническое обслуживание шин	67
Техническое обслуживание мостов	68
Техническое обслуживание трансмиссии	72
Техническое обслуживание системы охлаждения	75
Обслуживание системы охлаждения	75
Техническое обслуживание ремней	80
Техническое обслуживание приводного ремня двигателя	80
Замена приводного ремня двигателя	80
Техническое обслуживание гидравлической системы	81
Техническое обслуживание гидравлической системы	81
Техническое обслуживание конструкции ROPS	86
Проверка и техническое обслуживание ROPS	86
Сварка на машине	87
Подготовка к отсоединению компонентов	87
Отсоединение проводки генератора	88
Отсоединение разъемов компьютерного модуля	89
Подсоединение разъемов компьютерного модуля	89
Подсоединение проводки генератора	90
Закрывание машины	90
Очистка	91
Удаление грязи и мусора с машины	91
Хранение	91
Подготовка к сезонному хранению	91
Поиск и устранение неисправностей	93

Канады) 1-888-258-0808. Кроме того, свяжитесь с любыми коммунальными службами, которые не участвуют в системе «Системный справочник, единый телефон».

С помощью местных органов власти ознакомьтесь с положениями законов и подзаконных актов, требующих знания схем расположения существующих подземных коммуникаций во избежание их повреждения.

В следующей таблице перечислены цвета соответствующих линий инженерных коммуникаций (только в США и Канаде):

Подземная коммуникация	Цвет
Линия электрической сети	Красный
Телекоммуникационные, предупреждающие или сигнальные кабели или кабелепроводы	Оранжевый
Трубопроводы природного газа, нефти, пара, бензина или других газообразных или воспламеняющихся материалов	Желтый
Канализация и сток	Зеленый
Питьевая вода	Синий
Линии технической воды, ирригации и шлама	Фиолетовый
Временные геодезические метки	Розовый
Предлагаемые пределы выемки грунта	Белый

После нахождения всех подземных коммуникаций осторожно вручную выкопайте яму до линии коммуникации, чтобы проверить место ее расположения и глубину залегания.

Перед эксплуатацией машины

Обучение

- Изучите *Руководство по эксплуатации* и прочие учебные материалы. Если оператор(ы) или механик(и) не знают английский язык, владелец несет ответственность за то, чтобы донести до них содержание данного руководства.
- Ознакомьтесь с приемами безопасной эксплуатации оборудования, органами управления на пульте оператора, и предупредительными знаками.
- Все операторы и механики должны пройти профессиональную подготовку. Владелец несет ответственность за профессиональную подготовку пользователей.
- Не допускайте детей или неподготовленных людей к эксплуатации или обслуживанию данной машины.

Минимальный возраст пользователя определяется местными правилами и нормами.

- Убедитесь в том, что вы понимаете сигналы руками, используемые на месте проведения работ. Следуйте указаниям лица, подающего сигналы.

Подготовка

- Перед использованием машины на рабочем участке должны быть обозначены места расположения подземных коммуникаций, в таких местах земляные работы запрещены. Кроме того, необходимо знать расположение объектов и конструкций, которые могут быть не отмечены, таких как подземные резервуары-хранилища, колодцы и системы септической очистки.
- Осмотрите участок и определите, какие приспособления и навесные орудия понадобятся для правильного и безопасного выполнения работы. Используйте только приспособления и навесные орудия, утвержденные изготовителем.
- Отметьте рабочую площадку хорошо заметным образом и не допускайте на нее посторонних лиц.
- Сообщите о всех опасностях, связанных с рабочей площадкой, процедурах обеспечения безопасности и действиях в экстренных ситуациях, а также о всех видах ответственности всем работникам, прежде чем начинать работу.
- Используйте соответствующую одежду, в т.ч. каску, защитные очки, длинные ботинки, защитную обувь, а также средства защиты органов слуха; для некоторых видов работ вам может потребоваться светоотражающий жилет и(или) респиратор. Закрепите длинные волосы, свободно висящие части одежды или ювелирные украшения, чтобы не допустить их затягивания движущимися частями.
- Прежде чем привести в действие машину с навесным орудием, убедитесь в правильности установки навесного приспособления.
- Имея дело с топливом, будьте предельно осторожны. Топливо легко воспламеняется, а его пары взрывоопасны.
 - Используйте только утвержденную к применению емкость для топлива.
 - Никогда не снимайте крышку топливного бака и не доливайте топливо в бак при работающем двигателе. Дайте двигателю остыть перед заправкой топливом. Не разрешается курить рядом с машиной при работающем двигателе.
 - Никогда не заправляйте или не сливайте топливо в помещении.
- Убедитесь в том, что органы контроля присутствия оператора, предохранительные выключатели и защитные кожухи закреплены и надежно функционируют. Не приступайте к эксплуатации машины, пока не убедитесь в правильной работе этих

органов управления, переключателей и защитных ограждений.

Общие указания по эксплуатации

- Всегда пристегивайте ремень безопасности при работе на этой машине.
- Запрещается запускать двигатель в закрытом пространстве.
- Не эксплуатируйте машину без установленных в рабочем положении и надежно закрепленных ограждений и панелей. Убедитесь в том, что все блокировочные устройства закреплены, правильно отрегулированы и работают должным образом.
- Снижайте скорость движения машины и соблюдайте осторожность при выполнении поворотов, а также при пересечении дорог и неровной местности.
- Запрещается работать с машиной под воздействием алкоголя или наркотиков.
- Прежде чем приступить к эксплуатации машины, убедитесь в том, что на рабочем участке нет людей. Остановите машину, если кто-либо входит в рабочую зону.
- Чрезмерная вибрация от траншекопателя или вибрационного плуга могут привести к обрушению траншеи, нависающего объекта или высокого откоса, что может стать причиной травмы или гибели.
- Если обзор рабочего участка с вашего места затруднен, поставьте помощника-сигнальщика для оказания вам помощи в управлении движением машины.
- Не оставляйте работающую машину без присмотра. Выключайте двигатель и вынимайте ключ зажигания всегда, когда вы покидаете машину.
- Используйте только навесные орудия, одобренные компанией Toro. Навесные орудия могут повлиять на устойчивость и рабочие характеристики машины.
- При работе на машине рядом с дорогой или пересечением дорог следите за движением по дороге.
- Эксплуатация машины допускается только в тех зонах, где нет препятствий в непосредственной близости от машины. Несоблюдение достаточного расстояния от деревьев, стен или других препятствий при работе на машине может привести к травме и(или) повреждению. Эксплуатируйте машину только на таких участках, где у оператора имеется достаточно места для безопасного маневрирования.
- Определите, где на машине и навесных орудиях находятся места возможного зацемяления и следите за тем, чтобы кисти рук и ступни не оказались вблизи этих мест.
- Грозовой разряд может стать причиной тяжелых травм и смерти. При появлении в данной местности признаков грозы (молния, гром) немедленно прекратите эксплуатацию автомобиля и постарайтесь найти укрытие.

Работа на склоне

- По возможности избегайте эксплуатировать машину на уклонах.
- Все перемещения на склонах должны быть плавными, и выполняться на малой скорости. Не допускайте внезапного изменения скорости или направления движения.
- Старайтесь избегать начала движения или остановки машины на склонах. Если машина теряет сцепление с поверхностью, установите машину тяжелым концом в сторону верхней части склона и двигайтесь медленно, прямо вниз по склону.
- Избегайте выполнения поворотов машины на склонах. Если вам нужно повернуть, выполняйте поворот медленно, таким образом, чтобы тяжелый конец машины оставался выше по склону.
- Запрещается эксплуатировать машину в непосредственной близости от ям и канав, а также на берегах водоемов. Машина может внезапно опрокинуться, если колесо или гусеница проходит по кромке обрыва или котлована, а также в случае обрушения кромки.

Система защиты оператора при опрокидывании машины (ROPS)

- Перед началом эксплуатации машины убедитесь в том, что ремень безопасности находится в хорошем состоянии и надежно прикреплен к машине.
- Производите осмотр конструкции ROPS с интервалами, рекомендованными в настоящем руководстве, или когда имело место происшествие, в котором конструкция ROPS приняла на себя нагрузку.
- Замените поврежденную конструкцию ROPS, используя только штатные запчасти, произведенные компаниями Toro; запрещается ремонтировать или модифицировать конструкцию ROPS.
- Прежде чем проехать под теми или иными объектами (например, ветками деревьев, дверными проемами, электрическими проводами) и не задеть их, внимательно проверьте вертикальный габарит.
- Запрещается снимать конструкцию ROPS, кроме случаев ее замены.
- Не увеличивайте вес машины так, чтобы он превышал общий вес, отображенный на табличке на конструкции ROPS.

Безопасная транспортировка

При транспортировке машины на рабочий участок или с него соблюдайте следующие меры предосторожности:

- Перевозка пассажиров на машине запрещена.
- Удалите всех посторонних лиц из зоны движения машины.

- Соблюдайте осторожность при погрузке или выгрузке машины из трейлера или грузовика.
- При пересечении дорог на машине следите за движением по дороге.
- Прежде чем проехать под теми или иными объектами (например, ветками деревьев, дверными проемами, электрическими проводами) и не задеть их, проверьте вертикальный габарит.

Техническое обслуживание и хранение

- Перед регулировкой, чисткой или ремонтом машины опустите навесное орудие(орудия), выключите двигатель, дождитесь остановки всех движущихся частей и выньте ключ.
 - Не прикасайтесь к тем частям машины, которые могут нагреваться во время работы. Прежде чем приступить к техническому обслуживанию, регулировке или текущему ремонту машины, дождитесь, пока ее части остынут.
 - Чтобы предотвратить возгорание, очистите от загрязнений все навесные орудия, приводы, глушители и двигатель. Удалите следы утечек масла или топлива.
 - Прежде чем поставить машину на хранение, дайте двигателю остыть, не храните машину возле открытого огня.
 - Установите машину на горизонтальной поверхности.
 - Не допускайте к обслуживанию машины необученный персонал.
 - В случае необходимости, для поддержки компонентов используйте подъемные опоры.
 - Осторожно сбросьте давление в компонентах с накопленной энергией.
 - Следите за тем, чтобы кисти рук и ступни не оказались вблизи движущихся частей. Если возможно, не производите регулировки при работающем двигателе.
 - Все детали должны быть исправными, а все крепежные детали должны быть затянуты. Изношенные или поврежденные наклеивающиеся ярлыки необходимо заменить.
 - Болты и гайки должны быть затянуты. Все оборудование должно поддерживаться в хорошем состоянии.
 - Никогда не изменяйте конструкцию защитных устройств.
 - Имея дело с топливом, будьте предельно осторожны. Топливо легко воспламеняется, а его пары взрывоопасны.
 - Используйте только утвержденную к применению емкость для топлива.
 - Не снимайте крышку топливного бака и не доливайте топливо в бак при работающем двигателе. Дайте двигателю остыть перед дозаправкой топливом. Не курите.
 - Не заправляйте машину топливом в помещении.
 - Не сливайте топливо в помещении.
 - Не храните машину или канистру с топливом в помещении, где есть открытый огонь, например вблизи водонагревателя или печи.
 - Не наполняйте канистру с топливом, когда она находится в автомобиле, в багажнике, в кузове грузовика или на любой поверхности, кроме земли.
 - Во время заливки патрубков канистры должен касаться топливного бака.
- Используйте только подлинные запасные части компании Toro.
 - Прежде чем приступить к выполнению любых ремонтных работ, отключите аккумуляторную батарею. Сначала отсоединяйте провод от отрицательной клеммы аккумуляторной батареи, затем от положительной. Сначала подсоединяйте провод к положительной клемме аккумуляторной батареи, затем к отрицательной.
 - Зарядку аккумуляторной батареи производите в открытом, хорошо проветриваемом месте, вдали от искр и открытого огня. Прежде чем присоединить или отсоединить аккумуляторную батарею от зарядного устройства, отключите его от сети питания. Используйте защитную одежду и пользуйтесь изолированными инструментами.
 - Электролит аккумуляторной батареи представляет собой ядовитое вещество и может вызвать ожоги. Не допускайте его попадания на кожу, в глаза, и на одежду. Выполняя работы с аккумуляторной батареей, предусмотрите защиту для лица, органов зрения и одежды.
 - Аккумуляторные газы взрывоопасны. Следите за тем, чтобы вблизи аккумуляторной батареи не было искр, открытого пламени и никто не курил.
 - Не приближайтесь к местам точечных утечек или соплам, из которых под высоким давлением выбрасывается гидравлическая жидкость. Для обнаружения гидравлических утечек используйте картон или бумагу; не допускайте попадания топлива на кожу рук. В случае повреждения кожного покрова в результате выброса под давлением гидравлической жидкости пострадавшему в течение нескольких часов требуется помощь квалифицированного хирурга. В противном случае возможно развитие тяжелого поражения ткани тела (гангрены).
 - Дайте машине остыть перед помещением на хранение.

Безопасность линий электрической сети

⚠ ПРЕДУПРЕЖДЕНИЕ

Если вы покинете сиденье машины или коснетесь любой детали машины, когда она находится под напряжением, это может привести к серьезной травме или гибели.

Не покидайте сиденье машины, когда она находится под напряжением.

Внимание: Если машина находится под напряжением, немедленно свяжитесь с соответствующими аварийными и коммунальными службами, чтобы обезопасить зону. Если в процессе работы на машину будет подано электрическое напряжение, не покидайте сиденье до полного обесточивания машины. Если машина находится под напряжением, не допускайте приближения других людей к машине.

Примечание: Врезание в подземный кабель не обязательно приводит к его замыканию на корпус машины.

- В этом случае предотвращение замыкания на корпус машины с достаточно высокой степенью вероятности обеспечивается срабатыванием размыкателя цепи или автомата защиты источника питания, но для полной безопасности следует всегда действовать исходя из того, что машина находится под напряжением.

Примечание: Вы будете в безопасности, пока находитесь на сиденье машины.

- Если вы стоите на земле, касание любой части машины под напряжением может привести к тяжелому поражению электрическим током.

Примечание: Не разрешайте другим людям касаться машины, находящейся под напряжением, или приближаться к ней.

Безопасность газовых магистралей

⚠ ПРЕДУПРЕЖДЕНИЕ

В случае повреждения газовой магистрали возникает опасность взрыва и пожара. При утечке газа всегда может произойти возгорание и взрыв, что может привести к серьезной травме или гибели.

- Во время работы на машине курение запрещено.
- Выключите машину и извлеките ключ.
- Удалите всех людей из рабочей зоны.
- Немедленно свяжитесь с соответствующими аварийными и коммунальными службами, чтобы обезопасить зону.

Безопасность коммуникационной линии

⚠ ПРЕДОСТЕРЕЖЕНИЕ

Попадание светового луча высокой интенсивности в глаза в случае повреждения волоконно-оптического кабеля может привести к тяжелому поражению органов зрения.

- Отключите машину и извлеките ключ из замка зажигания.
- Удалите всех людей из рабочей зоны.
- Немедленно свяжитесь с соответствующими аварийными и коммунальными службами, чтобы обезопасить зону.

Безопасность водопроводных линий

При повреждении водопровода возникает опасность затопления.

- Выключите машину и извлеките ключ.
- Удалите всех людей из рабочей зоны.
- Немедленно свяжитесь с соответствующими аварийными и коммунальными службами, чтобы обезопасить зону.

Наклейки с правилами техники безопасности и инструкциями



Таблички и инструкции по технике безопасности хорошо видны оператору и располагаются вблизи любого места повышенной опасности. Заменяйте любую поврежденную или утерянную табличку.

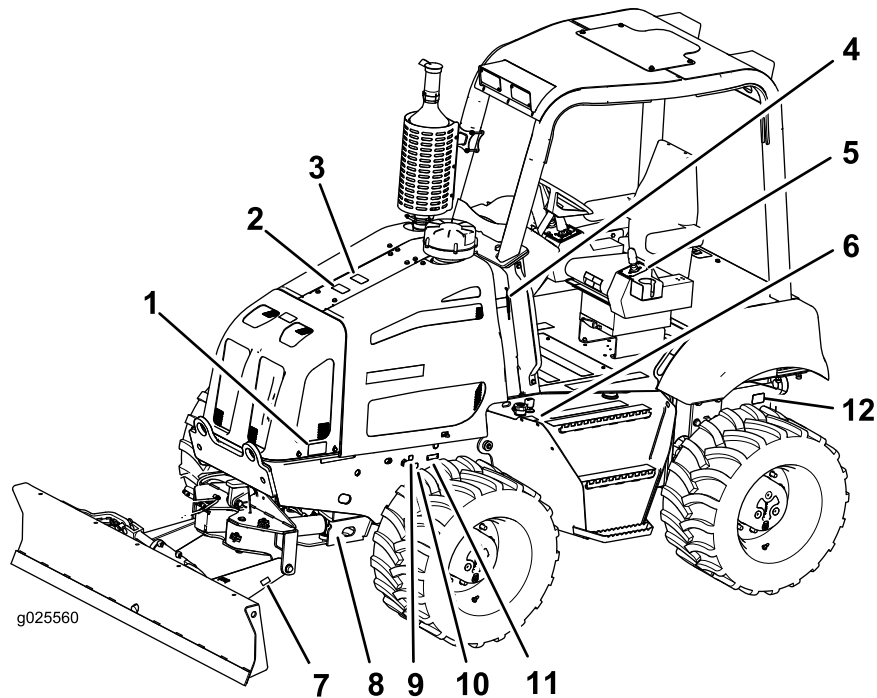
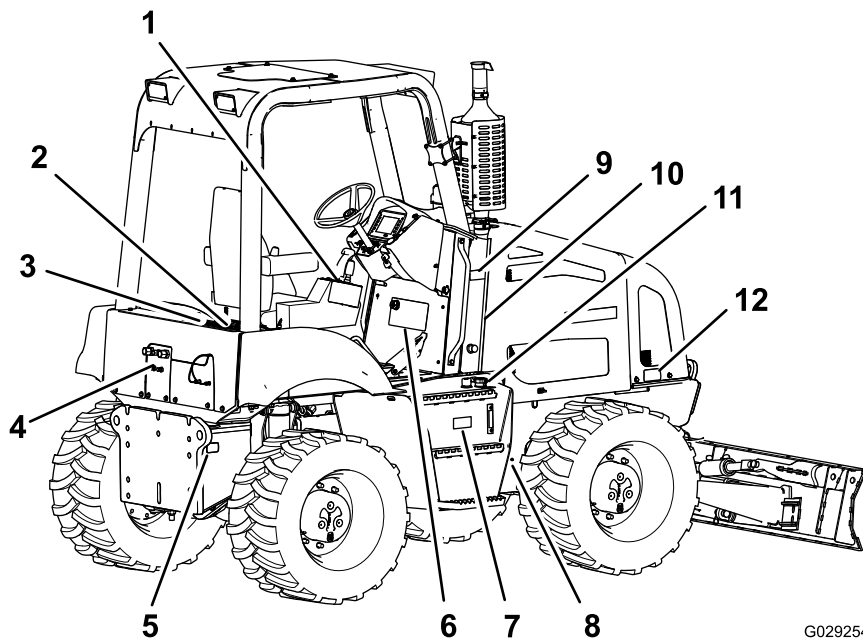


Рисунок 4

- | | |
|----------------------|--|
| 1. Наклейка 125-6689 | 7. Наклейка 130-7541 (две наклейки, по одной с каждой стороны) |
| 2. Наклейка 125-4963 | 8. Наклейка 125-6694 (две наклейки, по одной с каждой стороны) |
| 3. Наклейка 125-8479 | 9. Наклейка 125-8481 |
| 4. Наклейка 125-8480 | 10. Наклейка 125-8482 |
| 5. Наклейка 125-8499 | 11. Наклейка 117-2718 |
| 6. Наклейка 125-6135 | 12. Наклейка 125-6139 |



G029254

Рисунок 5

- | | |
|--|---|
| 1. Наклейка 125-8496 | 7. Наклейка 125-4963 |
| 2. Наклейка 125-8473 (на напольной панели, закрывающей аккумуляторную батарею) | 8. Наклейка 127-1829 |
| 3. Наклейка 125-8495 | 9. Наклейка 125-8480 |
| 4. Наклейка 127-1828 | 10. Наклейка 125-6157 (под левым кожухом) |
| 5. Наклейка 125-6139 | 11. Наклейка 125-8483 |
| 6. Наклейка 130-7540 | 12. Наклейка 125-6689 |

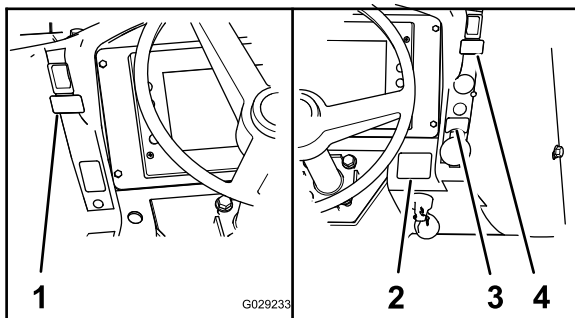


Рисунок 6

- | | |
|----------------------|----------------------|
| 1. Наклейка 131-0439 | 3. Наклейка 125-8484 |
| 2. Наклейка 130-7539 | 4. Наклейка 131-0440 |



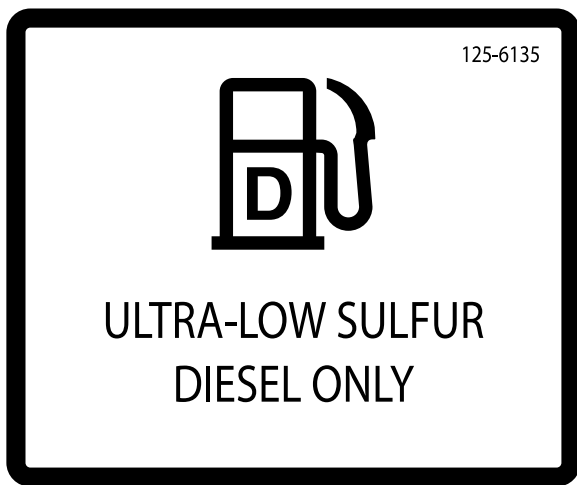
125-4963

1. Предупреждение – горячая поверхность, не прикасаться!

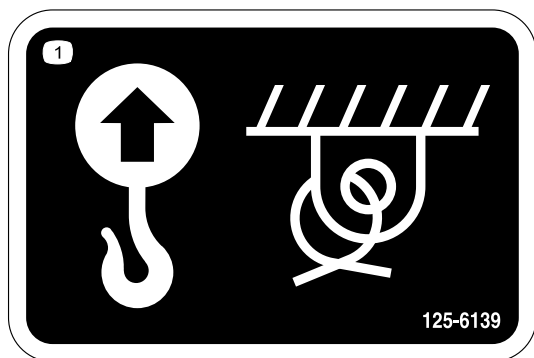
CALIFORNIA SPARK ARRESTER WARNING

Operation of this equipment may create sparks that can start fires around dry vegetation. A spark arrester may be required. The operator should contact local fire agencies for laws or regulations relating to fire prevention requirements. 117-2718

117-2718

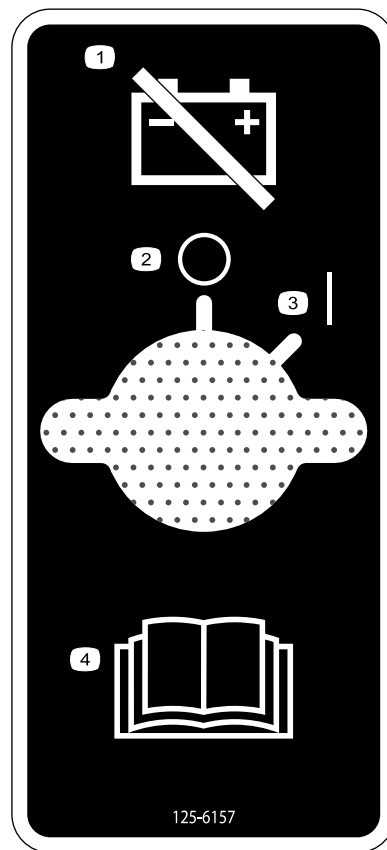


125-6135



125-6139

1. Точка подъема; точка опускания



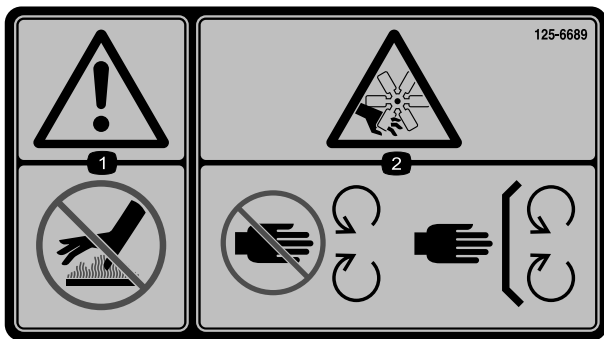
125-6157

1. Отсоедините питание от аккумуляторной батареи.
2. Выкл./останов
3. Вкл./запуск
4. Изучите *Руководство по эксплуатации*.



125-6671

1. Опасность взрыва, опасность поражения электрическим током – до начала выемки грунта в обязательном порядке свяжитесь с местными коммунальными службами.



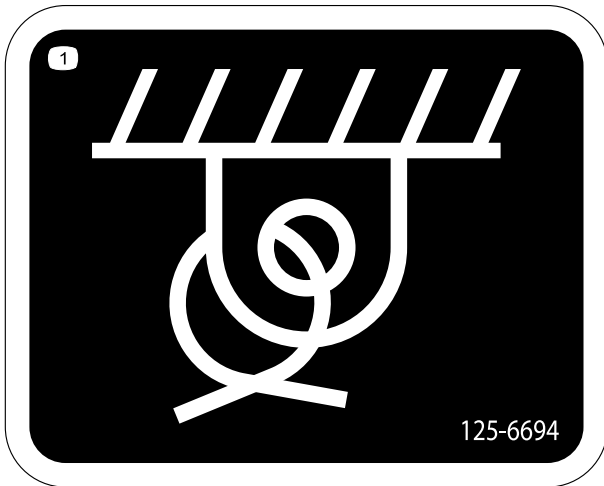
125-6689

1. Предупреждение – держитесь подальше от горячих поверхностей.
2. Опасность порезов и травматической ампутации от вентилятора – держитесь подальше от движущихся частей; все защитные ограждения и устройства должны быть на своих местах.



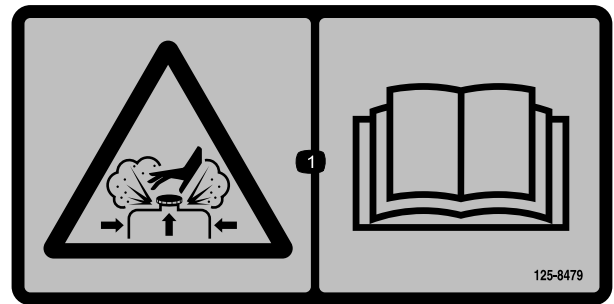
125-8473

1. Опасность взрыва - используйте защитные очки.
2. Едкая жидкость / опасность химического ожога – промойте место пораженное водой обратитесь за медицинской помощью.
3. Опасность возгорания – держите открытое пламя на достаточном расстоянии.
4. Опасность отравления – не разбирайте аккумулятор.



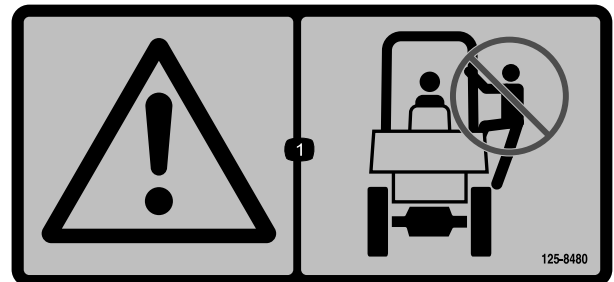
125-6694

1. Точка крепления



125-8479

1. Опасность ожогов из-за находящейся внутри жидкости под давлением – прочитайте *Руководство оператора*.



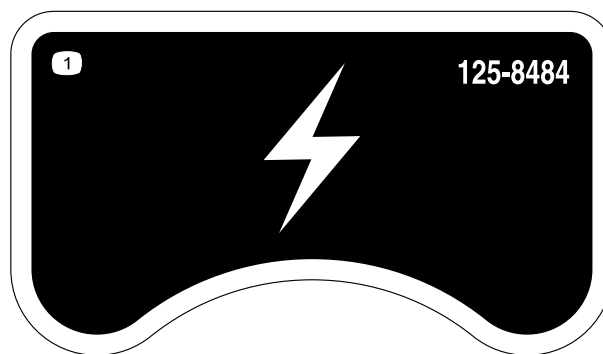
125-8480

1. Предупреждение – не влезайте на конструкцию ROPS.



125-8481

1. Линия нагнетания гидросистемы



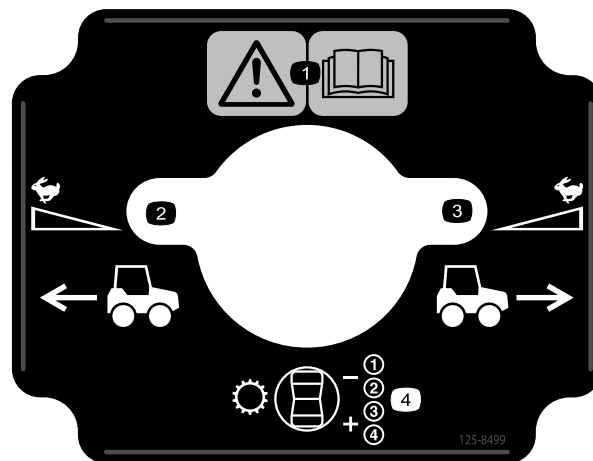
125-8484

1. Розетка на 12 Вольт



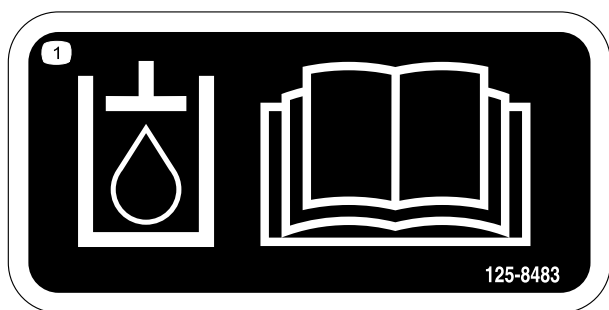
125-8482

1. Линия возврата гидросистемы



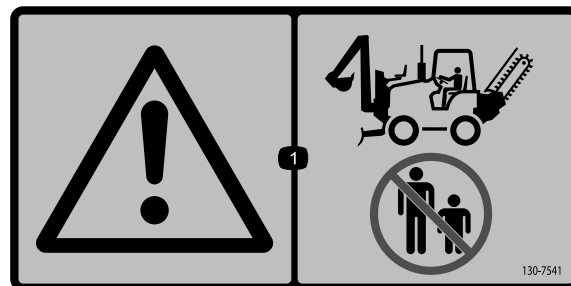
125-8499

- | | |
|---|------------------------------------|
| 1. Предупреждение –
изучите <i>Руководство
для оператора</i> . | 3. Вперед |
| 2. Назад | 4. Трансмиссия – выбор
передачи |



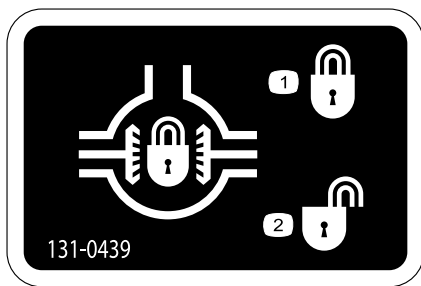
125-8483

1. Изучите *Руководство для оператора*.



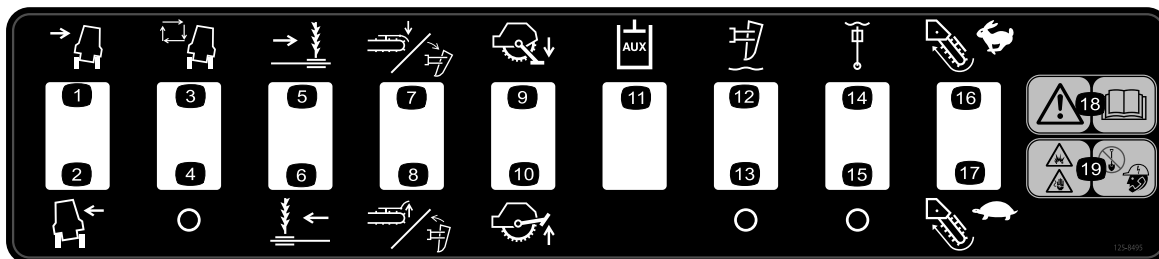
130-7541

1. Предупреждение! Не разрешайте посторонним лицам приближаться к машине.



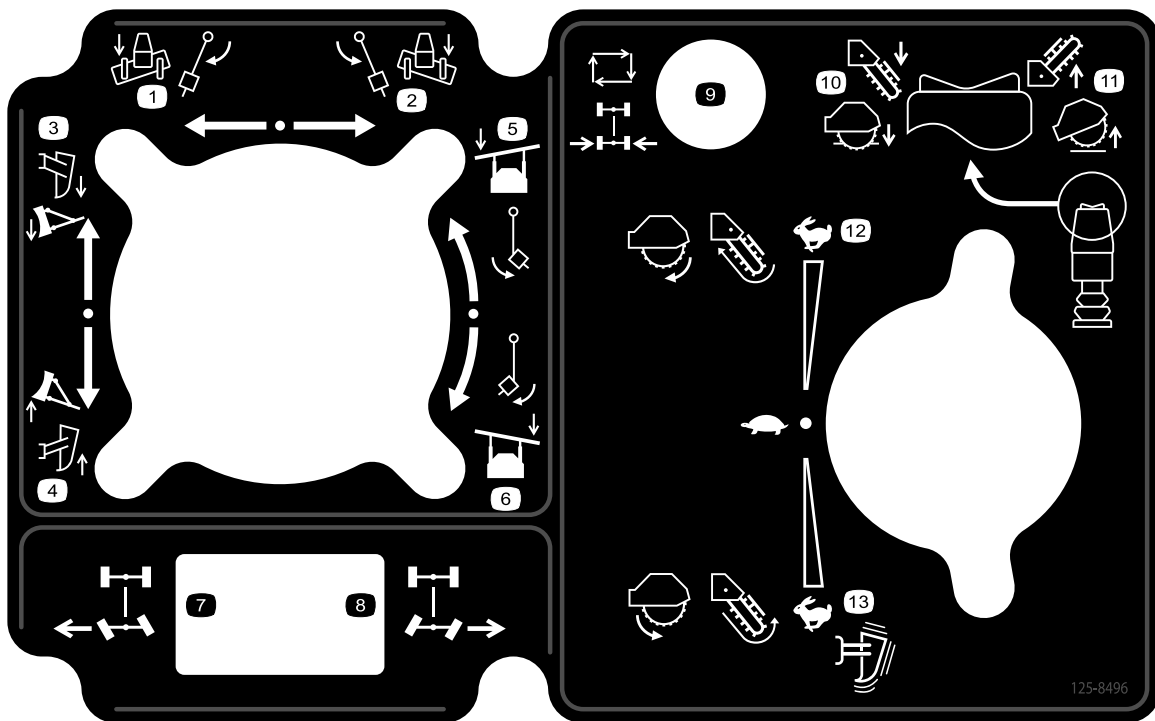
131-0439

- | | |
|------------------------------|---|
| 1. Дифференциал – блокировка | 2. Дифференциал – выключение блокировки |
|------------------------------|---|



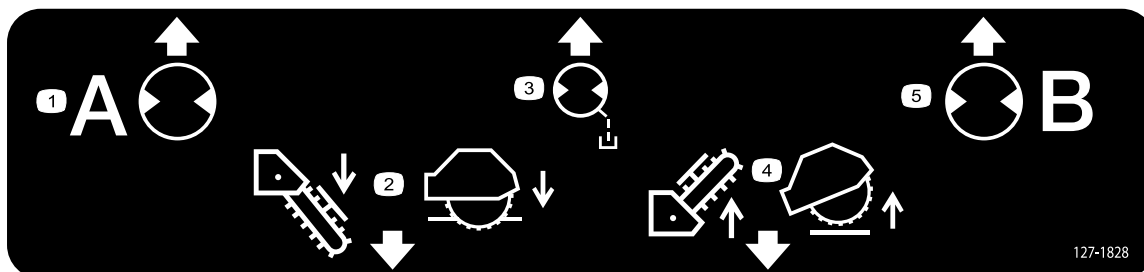
125-8495

- | | | | |
|---|---|---|---|
| 1. Наклон машины влево | 6. Боковое смещение – влево (дополнительное навесное орудие) | 11. Вспомогательная гидравлика (дополнительный комплект) | 16. Траншеекопатель – быстрое вращение (дополнительное навесное орудие) |
| 2. Наклон машины вправо | 7. Опускание устройства очистки траншеи / поворот плуга вперед (дополнительное навесное орудие) | 12. Глубина вибрационного плуга – включение плавающего режима (дополнительное навесное орудие) | 17. Траншеекопатель – медленное вращение (дополнительное навесное орудие) |
| 3. Включение автоматического выравнивания рамы (дополнительный комплект) | 8. Подъем устройства очистки траншеи / поворот плуга назад (дополнительное навесное орудие) | 13. Глубина вибрационного плуга – выключение плавающего режима (дополнительное навесное орудие) | 18. Предупреждение – изучите <i>Руководство для оператора</i> . |
| 4. Выключение автоматического выравнивания рамы (дополнительный комплект) | 9. Стабилизатор пилы для скальных пород – опускание (дополнительное навесное орудие) | 14. Поворот вибрационного плуга – включение плавающего режима (дополнительное навесное орудие) | 19. Опасность взрыва, опасность поражения электрическим током – до начала выемки грунта в обязательном порядке свяжитесь с местными коммунальными службами. |
| 5. Боковое смещение – вправо (дополнительное навесное орудие) | 10. Стабилизатор пилы для скальных пород – подъем (дополнительное навесное орудие) | 15. Поворот вибрационного плуга – выключение плавающего режима (дополнительное навесное орудие) | |



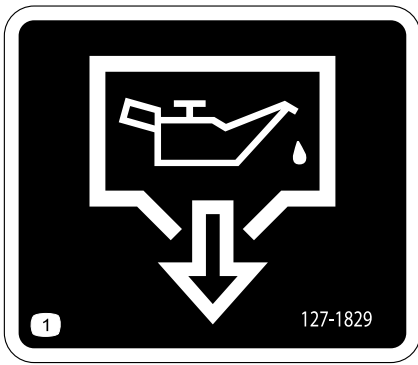
125-8496

- | | |
|--|---|
| 1. Отвал обратной засыпки / вибрационный плуг – наклон/поворот влево | 8. Рулевое управление задними колесами – поворот колес вправо; машина повернет влево |
| 2. Отвал обратной засыпки / вибрационный плуг – наклон/поворот вправо | 9. Рулевое управление задними колесами – автоматическое центрирование (дополнительный комплект) |
| 3. Отвал обратной засыпки / вибрационный плуг – опускание | 10. Опускание навесных орудий |
| 4. Отвал обратной засыпки / вибрационный плуг – подъем | 11. Подъем навесных орудий |
| 5. Отвал обратной засыпки / вибрационный плуг – угловое смещение влево | 12. Заднее навесное орудие – скорость перемещения вперед |
| 6. Отвал обратной засыпки / вибрационный плуг – угловое смещение вправо | 13. Заднее навесное орудие – скорость перемещения назад |
| 7. Рулевое управление задними колесами – поворот колес влево; машина повернет вправо | |



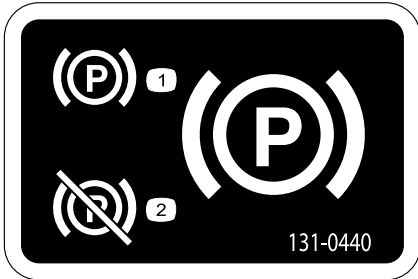
127-1828

- | | |
|------------------------------|--------------------------------|
| 1. Гидравлическое давление | 4. Поднимите навесное орудие. |
| 2. Опустите навесное орудие. | 5. Линия возврата гидросистемы |
| 3. Слив из картера | |



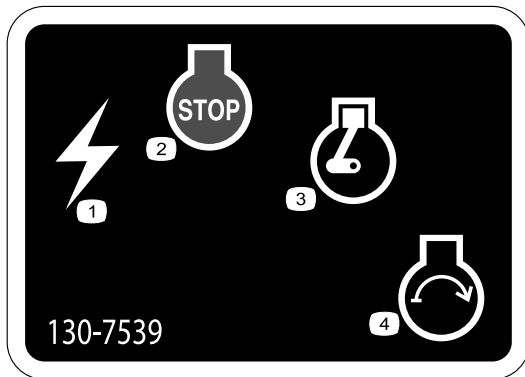
127-1829

1. Слив масла
-



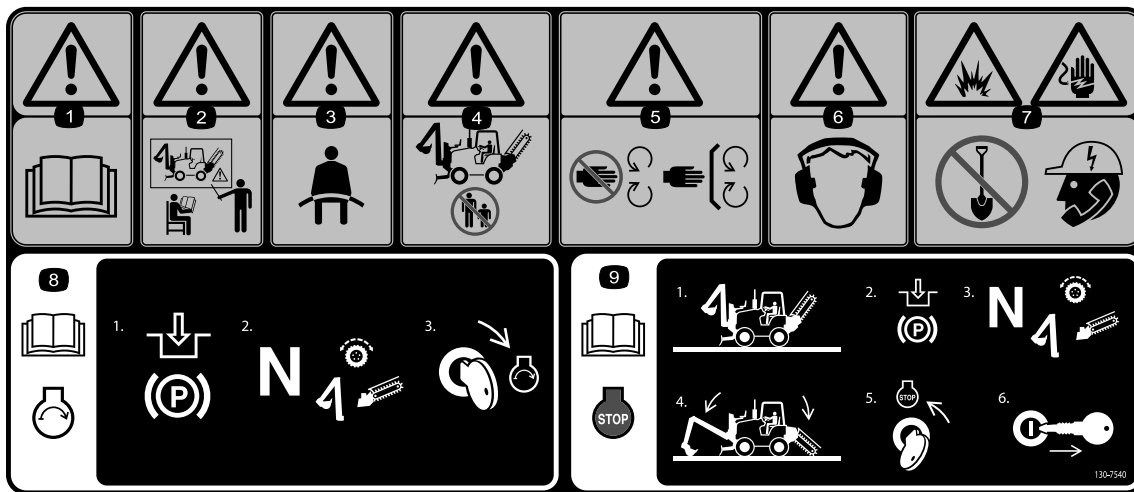
131-0440

1. Стояночный тормоз – включение 2. Стояночный тормоз – выключение
-



130-7539

1. Электропитание 3. Двигатель — работа
2. Двигатель — останов 4. Двигатель — пуск
-



130-7540

1. Предупреждение – изучите *Руководство для оператора*.
2. Предупреждение – не допускается управлять данной машиной без прохождения обучения.
3. Предупреждение – пристегивайте ремень безопасности.
4. Внимание! Не разрешайте посторонним лицам приближаться к машине.
5. Внимание! Держитесь на безопасном расстоянии от движущихся частей машины; все защитные ограждения и кожухи должны быть на своих местах.
6. Осторожно! Используйте средства защиты слуха.
7. Опасность взрыва, опасность поражения электрическим током – до начала выемки грунта позвоните в местную коммунальную службу.
8. Прочитайте информацию о запуске двигателя в *Руководстве для оператора*: 1) Включите стояночный тормоз; 2) Установите органы управления тягой и всеми навесными орудиями в положение «Нейтральное»; 3) Поверните ключ в положение запуска двигателя.
9. Прочитайте информацию по останову двигателя в *Руководстве для оператора*: 1) Установите машину на ровной горизонтальной поверхности; 2) Включите стояночный тормоз; 3) Установите органы управления тягой и всеми навесными орудиями в положение «Нейтральное»; 4) Опустите все навесные орудия; 5) Поверните ключ в положение останова двигателя; 6) Выньте ключ из замка зажигания.

Знакомство с изделием

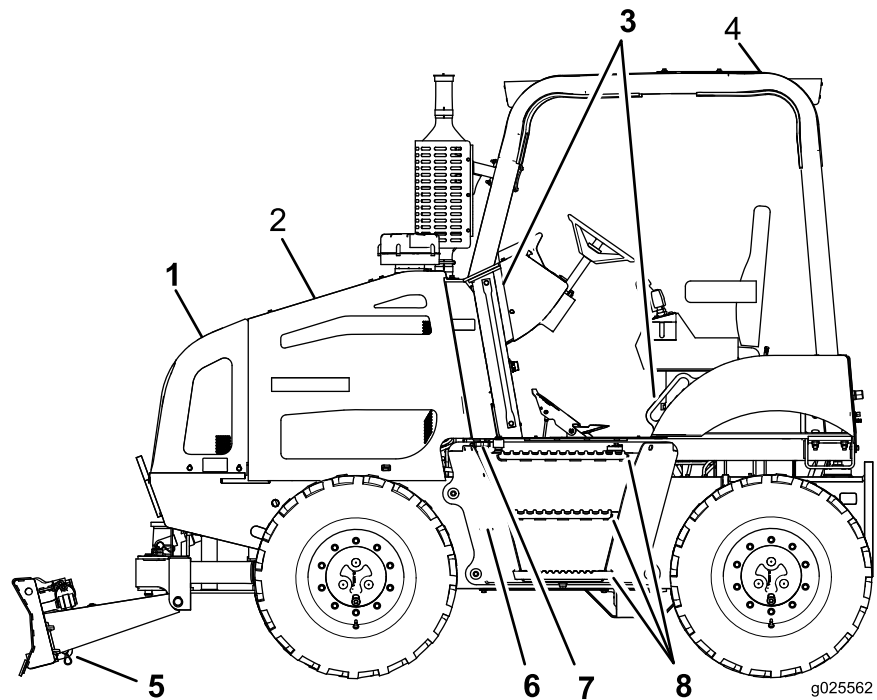


Рисунок 7

- | | |
|------------------------|---------------------------|
| 1. Передняя панель | 5. Отвал обратной засыпки |
| 2. Левая панель | 6. Топливный бак |
| 3. Поручни | 7. Крышка топливного бака |
| 4. Корпус системы ROPS | 8. Ступени |

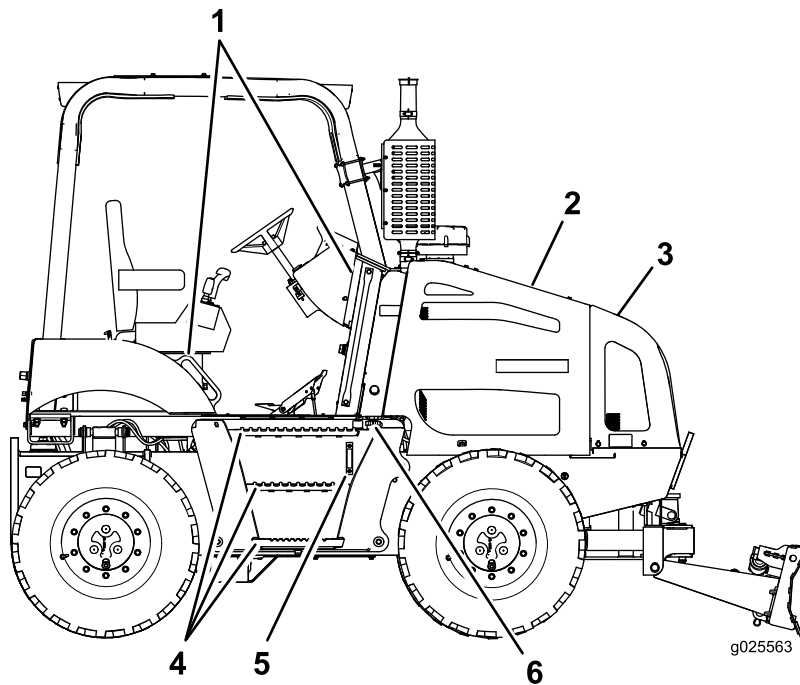


Рисунок 8

- | | |
|--------------------|---|
| 1. Поручни | 4. Ступени |
| 2. Правая панель | 5. Указатель уровня гидравлической жидкости |
| 3. Передняя панель | 6. Крышка гидравлического бака |

Органы управления

Прежде чем запустить двигатель и начать эксплуатацию машины, хорошо ознакомьтесь с функциями всех органов управления (Рисунок 9 – Рисунок 16).

Центр управления

Органы управления на главной странице

Используйте кнопки центра управления для управления всеми функциями машины и для перехода на страницы настройки и диагностики машины (Рисунок 9).

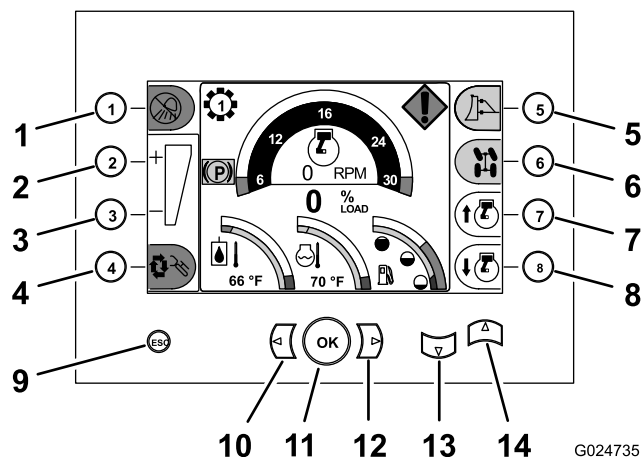


Рисунок 9

Показана главная страница

- | | |
|---|--|
| 1. Кнопка 1 (кнопка включения/отключения светового сигнала – используется вместе с дополнительным комплектом освещения) | 8. Кнопка 8 (уменьшение частоты вращения двигателя) |
| 2. Кнопка 2 (увеличение заданной настройки управления нагрузкой – используется с комплектом управления нагрузкой) | 9. Выход (используется для возврата на главную страницу) |
| 3. Кнопка 3 (уменьшение заданной настройки управления нагрузкой – используется с комплектом управления нагрузкой) | 10. Предыдущая страница (используется для перехода к функции предыдущей страницы в пределах режима на странице) |
| 4. Кнопка 4 (кнопка включения/отключения управления нагрузкой – используется вместе с дополнительным устройством управления нагрузкой) | 11. ОК (используется, чтобы подтвердить выбранную настройку) |
| 5. Кнопка 5 (выбор управления – используйте для определения, каким навесным орудием будет управлять джойстик отвала обратной засыпки / вибрационного плуга) | 12. Следующая страница (используется для перехода к функции следующей страницы в пределах режима на странице) |
| 6. Кнопка 6 (усовершенствованного режима рулевого управления – используется вместе с комплектом усовершенствованного рулевого управления) | 13. Нижняя страница (используется для перехода вниз к режиму предыдущей страницы и для входа на страницы диагностики и калибровки) |
| 7. Кнопка 7 (увеличение частоты вращения двигателя) | 14. Верхняя страница (используется для перехода вверх к режиму следующей страницы) |

Кнопка дроссельной заслонки

- **Кнопка увеличения положения дроссельной заслонки** – Нажмите кнопку увеличения положения дроссельной заслонки (кнопку 7), расположенную в нижнем правом углу центра управления, чтобы увеличить скорость двигателя (Рисунок 9).

Примечание: Нажимайте кнопку повторно, чтобы увеличить частоту вращения двигателя до максимального значения (2450 об/мин).

- **Кнопка закрывания дроссельной заслонки** – Нажмите кнопку закрывания дроссельной заслонки (кнопку 8), расположенную в нижнем правом углу центра управления, чтобы уменьшить частоту вращения двигателя (Рисунок 9).

Примечание: Нажимайте кнопку повторно, чтобы уменьшить частоту вращения двигателя до частоты холостого хода (950 об/мин).

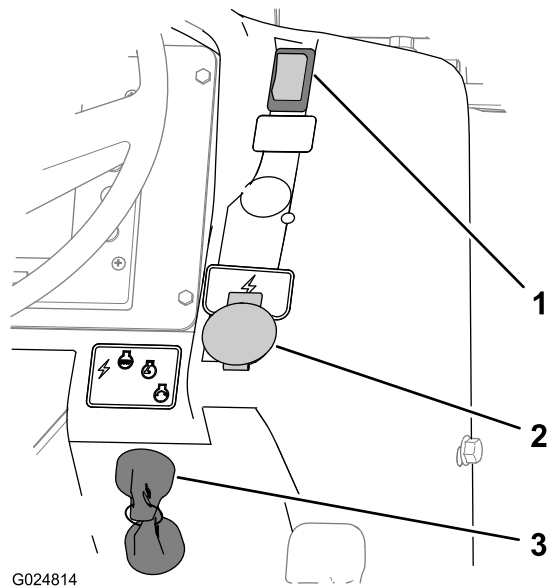


Рисунок 11

1. Переключатель стояночного тормоза
2. Гнездо электропитания
3. Ключ замка зажигания

Органы управления машиной

Переключатель блокировки дифференциала

Используйте переключатель блокировки дифференциала, чтобы переключить трансмиссию на привод на все 4 колеса (Рисунок 10).

- Чтобы заблокировать передний и задний дифференциалы, нажмите переключатель вверх.
- Чтобы разблокировать передний и задний дифференциалы, остановите машину, нажмите переключатель вниз и переместите машину назад на короткое расстояние.

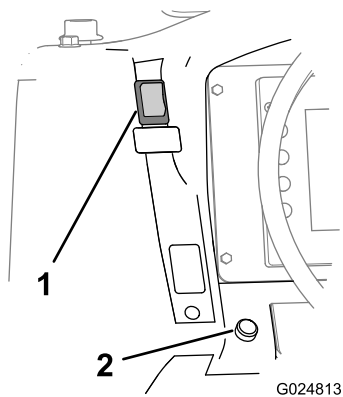


Рисунок 10

1. Переключатель блокировки дифференциала
2. Кнопка звукового сигнала

Примечание: На дисплее центра управления появится красный индикатор стояночного тормоза (Рисунок 12).

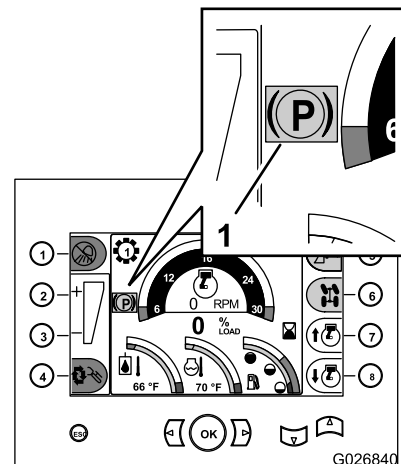


Рисунок 12

1. Индикатор стояночного тормоза (дисплей центра управления)

Переключатель стояночного тормоза

- Включите стояночный тормоз, нажав на переключатель стояночного тормоза вниз (Рисунок 11).

- Выключите стояночный тормоз, потянув переключатель стояночного тормоза вверх.

Примечание: Когда стояночный тормоз выключается и машина движется вперед или назад, на главной странице перестает отображаться индикатор стояночного тормоза.

- Если вы останавливаете двигатель без включения стояночного тормоза, машина включит стояночный тормоз и на дисплее центра управления появится желтый индикатор стояночного тормоза (Рисунок 12).

Ключ замка зажигания

Используйте ключ замка зажигания, чтобы включить электрическое оборудование, запустить двигатель и остановить машину ([Рисунок 11](#)). Этот переключатель с ключом имеет следующие четыре положения:

- **Электрическое оборудование** – Поверните ключ в замке зажигания в это положение для запитывания контуров переключателей ламп.
- **Останов** – Поверните ключ в замке зажигания в это положение для остановки двигателя и отключения питания электрической системы.

Примечание: Всегда вынимайте ключ, прежде чем покинуть машину.

- **Работа** – Это положение позволяет работать двигателю и подает питание на все электрические системы.
- **Запуск** – Поверните ключ замка зажигания в это положение для запуска двигателя.

Примечание: Когда вы отпустите ключ, он автоматически вернется в положение Run (Работа).

Педадь

Педадь контролирует направление движения и скорость машины ([Рисунок 13](#)).

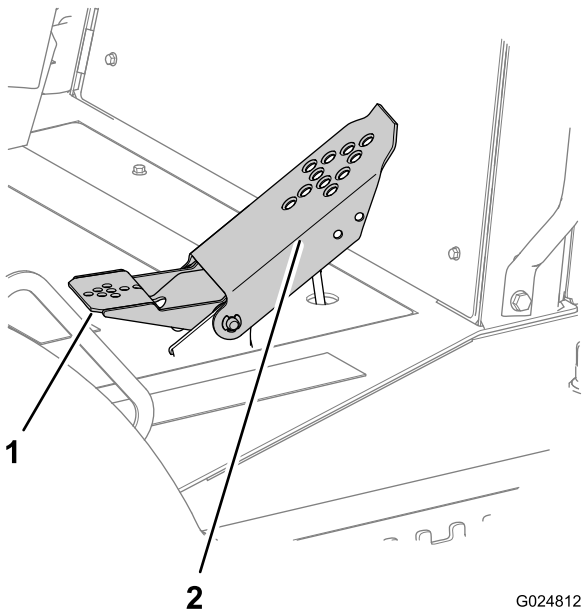


Рисунок 13

1. Педадь для пятки (задний ход)
2. Педадь для носка (передний ход)

Блок управления тягой

Блок управления тягой расположен возле сиденья оператора, рядом с левым подлокотником.

Джойстик включения тяги в рабочем режиме

При отрывке траншей, вспахивании или бурении используйте джойстик включения тяги в рабочем режиме, чтобы изменить направление и скорость движения машины ([Рисунок 14](#)). Чем дальше вы перемещаете джойстик в том или ином направлении, тем быстрее машина движется в соответствующем направлении.

- Для движения машины вперед переместите джойстик включения тяги в рабочем режиме вперед ([Рисунок 14](#)).
- Для движения машины назад переместите джойстик включения тяги в рабочем режиме назад ([Рисунок 14](#)).
- Для остановки машины переместите джойстик тяги в центральное (нейтральное) положение ([Рисунок 14](#)).

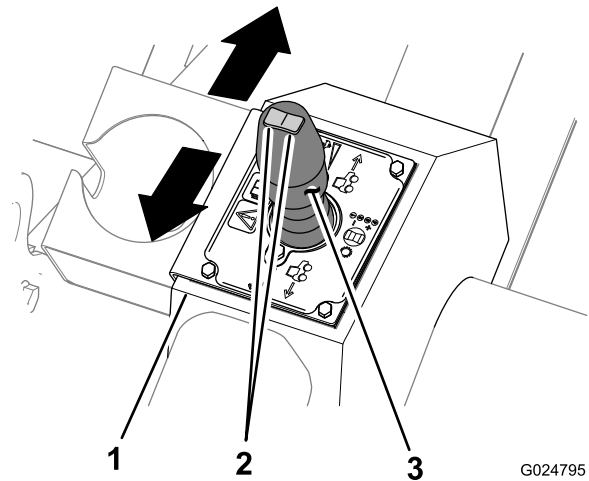


Рисунок 14

1. Блок управления тягой
2. Переключатель выбора передач
3. Джойстик включения тяги в рабочем режиме

Примечание: Частота вращения двигателя регулируется с помощью кнопок дроссельной заслонки на главной странице панели центра управления; см. [Кнопка дроссельной заслонки \(страница 20\)](#).

Переключатель выбора передач

Переключатель выбора передач расположен в верхней части джойстика включения тяги в рабочем режиме ([Рисунок 14](#)) и используется для выбора передачи трансмиссии.

Включенная передача отображена на главном экране центра управления, выше и левее изображения тахометра.

Блок управления навесными орудиями

Блок управления навесными орудиями расположен возле сиденья оператора, рядом с правым подлокотником.

Джойстик отвала обратной засыпки / вибрационного плуга

Джойстик отвала обратной засыпки / вибрационного плуга управляет либо отвалом обратной засыпки, либо вибрационным плугом, в зависимости от того, какое орудие выбрано и отображено на дисплее центра управления. Перемещайте джойстик для изменения положения отвала обратной засыпки или вибрационного плуга следующим образом:

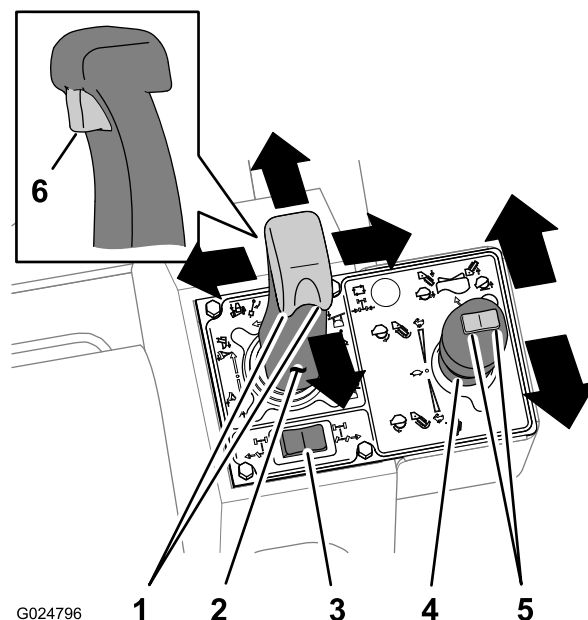
- Переместите джойстик вперед, чтобы опустить отвал обратной засыпки или вибрационный плуг, или переместите джойстик назад, чтобы поднять отвал обратной засыпки или вибрационный плуг (Рисунок 15).

Примечание: Функция джойстика зависит от выбранного навесного орудия в центре управления.

- Переместите джойстик влево, чтобы наклонить отвал обратной засыпки влево, или переместите джойстик вправо, чтобы наклонить отвал обратной засыпки вправо (Рисунок 15).
- Поворачивайте отвал обратной засыпки или подавайте вибрационный плуг влево или вправо следующим образом:
 - Переведите клавишный переключатель влево, чтобы повернуть отвал обратной засыпки влево, или переведите клавишный переключатель вправо, чтобы повернуть отвал обратной засыпки вправо (Рисунок 15).
 - Переведите клавишный переключатель влево, чтобы направить вибрационный плуг влево, или переведите клавишный переключатель вправо, чтобы направить вибрационный плуг вправо (Рисунок 15).

Примечание: Функция клавишного переключателя зависит от выбранного навесного орудия в центре управления.

- Нажмите триггер на джойстике, чтобы включить плавающий режим отвала обратной засыпки вверх и вниз (Рисунок 15).



G024796

Рисунок 15

- | | |
|---|---|
| 1. Клавишный переключатель | 4. Джойстик двигателя вибрационного плуга / траншеекопателя |
| 2. Джойстик отвала обратной засыпки / вибрационного плуга | 5. Переключатель подъема навесного орудия |
| 3. Переключатель рулевого управления задними колесами | 6. Триггер плавающего режима отвала обратной засыпки |

Переключатель рулевого управления задними колесами

Переключатель рулевого управления задними колесами используется для изменения направления (влево или вправо) при рулевом управлении задними колесами. Переключатель рулевого управления задними колесами находится позади джойстика отвала обратной засыпки / вибрационного плуга.

Джойстик двигателя вибрационного плуга / траншеекопателя

Вибрационный плуг

Примечание: Функция джойстика двигателя вибрационного плуга / траншеекопателя зависит от выбранного навесного орудия в центре управления.

- Для включения вибрации отвала плуга переместите джойстик назад (Рисунок 15).
- Для увеличения вибрации переместите джойстик еще дальше назад (Рисунок 15).
- Верните джойстик в положение «Нейтральное», чтобы снизить и остановить вибрацию (Рисунок 15).

Траншеекопатель

- Переместите джойстик вперед, чтобы включить движение цепи траншеекопателя в прямом направлении (Рисунок 15).

- Для увеличения скорости движения цепи переместите джойстик еще дальше вперед (Рисунок 15).
- Переместите джойстик в положение «Нейтральное», чтобы остановить цепь траншекопателя (Рисунок 15).

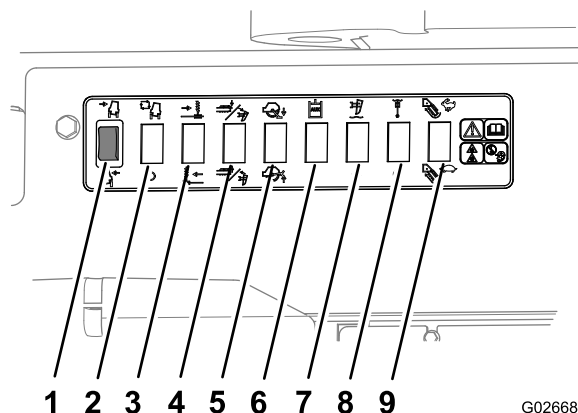


Рисунок 16

G026689

Переключатель подъема навесного орудия

Переключатель подъема навесного орудия поднимает и опускает навесное орудие, установленное в задней части машины.

- Для опускания стрелы навесного орудия нажмите на переключатель влево (Рисунок 15).
- Для подъема стрелы навесного орудия нажмите на переключатель вправо (Рисунок 15).

Панель вспомогательного управления

На панели вспомогательного управления есть кулисный переключатель, который управляет приводом наклона машины (Рисунок 16). В этой панели также есть места для кулисных переключателей, которые устанавливаются вместе с дополнительными навесными орудиями или комплектами на машину.

- | | |
|--|---|
| 1. Наклон машины – влево/вправо | 6. Вспомогательная гидравлика (зарезервировано для дополнительного навесного орудия) |
| 2. Включение/отключение автоматического наклона (зарезервировано для дополнительного комплекта) | 7. Включение/отключение плавающего режима стрелы вибрационного плуга (зарезервировано для дополнительного навесного орудия) |
| 3. Боковое смещение влево/вправо (зарезервировано для дополнительного навесного орудия) | 8. Включение/отключение плавающего режима поворота вибрационного плуга (зарезервировано для дополнительного навесного орудия) |
| 4. Опускание/подъем устройства очистки траншеи / поворот плуга вперед (зарезервировано для дополнительного навесного орудия) | 9. Быстрая/медленная скорость движения траншекопателя (зарезервировано для дополнительного навесного орудия) |
| 5. Опускание/подъем стабилизаторов пилы для скальных пород (зарезервировано для дополнительного навесного орудия) | |

Сиденье оператора и ремень безопасности

Система блокировки сиденья

▲ ПРЕДУПРЕЖДЕНИЕ

Система блокировки сиденья защищает оператора от травмы.

Не отключайте систему блокировки сиденья.

Система блокировки сиденья требует, чтобы оператор находился на сиденье при работе на машине.

Примечание: Индикатор нейтрального положения загорается, когда вы поворачиваете ключ зажигания в

положение «Вкл.» и рычаг включения тяги в рабочем режиме, а также рычаги управления навесными орудиями находятся в положении «Нейтральное».

Примечание: Если оператор не остается на сиденье, когда рычаг включения тяги в рабочем режиме не находится в положении «Нейтральное», двигатель останавливается через одну секунду. **Не** кладите тяжелый предмет на сиденье и не отключайте систему блокировки сиденья каким-либо иным образом.

Кнопки регулировки высоты и продольного положения сиденья

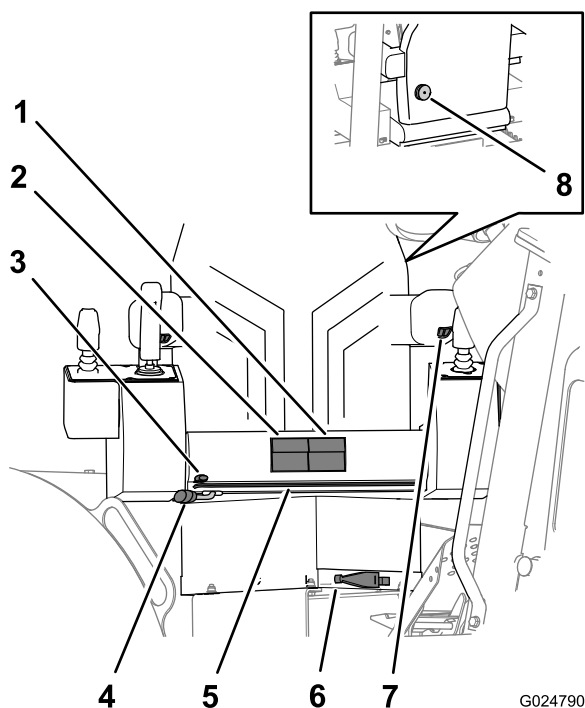


Рисунок 17

- | | |
|---|--|
| 1. Кнопки регулировки продольного положения сиденья | 5. Штанга продольного перемещения рамы сиденья |
| 2. Кнопки регулировки высоты сиденья | 6. Компенсатор веса |
| 3. Рычаг регулировки продольного положения сиденья | 7. Регулятор высоты подлокотника |
| 4. Рычаг поворота сиденья | 8. Рукоятка регулировки поясничной опоры (расположенная на спинке сиденья) |

- **Кнопки регулировки высоты сиденья** – используйте их для регулировки высоты подушки сиденья вверх или вниз (Рисунок 17).
- **Кнопки регулировки продольного положения сиденья** – используйте их для смещения подушки сиденья вперед или назад (Рисунок 17).

Рычаг смещения рамы сиденья и рычаг смещения основания сиденья

- **Рычаг смещения рамы сиденья** – Используйте этот рычаг для регулировки всего продольного перемещения сиденья вместе с рамой вперед или назад (Рисунок 17).
- **Рычаг смещения основания сиденья** – Используйте этот рычаг для регулировки продольного перемещения основания сиденья вперед или назад по раме сиденья (Рисунок 17).

Рычаг поворота сиденья и компенсатор массы сиденья

- **Рычаг поворота сиденья** – Используйте этот рычаг для разблокирования сиденья, чтобы его можно было повернуть в нужное положение. Сиденье поворачивается на 360° и фиксируется в нужном положении шагами по 10° (Рисунок 17).

Примечание: Поверните сиденье в переднее положение, прежде чем начать движение машины.

- **Компенсатор массы сиденья** – Поверните этот рычаг компенсатора массы, чтобы отрегулировать жесткость подвески сиденья под массу тела оператора (Рисунок 17).
 - Поверните рычаг компенсатора массы сиденья по часовой стрелке для увеличения жесткости подвески сиденья.
 - Поверните рычаг компенсатора массы сиденья против часовой стрелки для уменьшения жесткости подвески сиденья.

Регулятор высоты подлокотника

Поверните регулятор высоты подлокотника, чтобы поднять или опустить его (Рисунок 17).

Ручка регулировки поясничной опоры сиденья

Поверните ручку регулировки поясничной опоры, находящуюся позади сиденья, чтобы отрегулировать поясничную опору спинки сиденья для максимального удобства (Рисунок 17).

▲ ПРЕДУПРЕЖДЕНИЕ

При работе на машине без надежно установленной на месте конструкции защиты оператора при опрокидывании (ROPS) может привести к серьезной травме или гибели в случае опрокидывания машины.

- Убедитесь в том, что штанга защиты от опрокидывания установлена на своем месте и надежно закреплена.
- Всегда пристегивайтесь ремнем безопасности при работе с установленной конструкцией ROPS.
- Убедитесь в том, что сиденье оператора надежно закреплено на машине.

Примечание: Нормы в некоторых районах требуют, чтобы ремни безопасности на строительных машинах имели ширину 76 мм (3 дюйма). Обратитесь в местные органы власти для получения информации относительно требований к ремням безопасности.

- Чтобы пристегнуть ремень безопасности, вставьте концевую проушину в левую пряжку.

Примечание: Убедитесь в том, что концевая проушина и пряжка надежно закреплены.

- Чтобы отстегнуть ремень безопасности, нажмите кнопку на пряжке.

Выключатель аккумуляторной батареи

Переключатель отсоединения аккумуляторной батареи расположен под правым кожухом двигателя (Рисунок 18); используйте его для электрического отсоединения аккумуляторной батареи от машины.

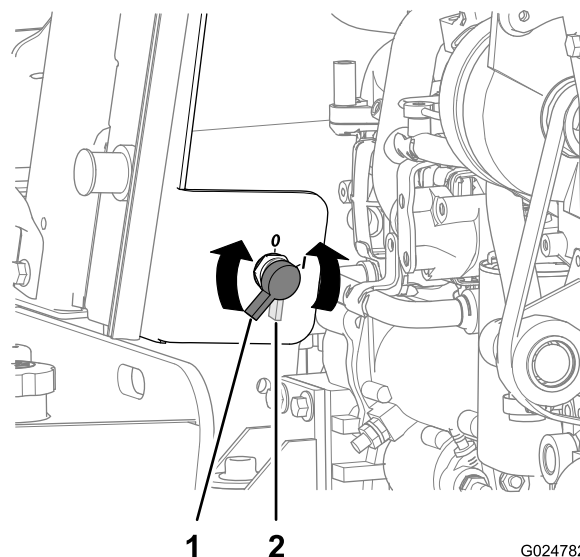


Рисунок 18

1. Положение «Аккумулятор включен»
2. Положение «Аккумулятор выключен»

- Поверните переключатель отсоединения аккумуляторной батареи по часовой стрелке в положение «Вкл.».
- Поверните переключатель отсоединения аккумуляторной батареи против часовой стрелки в положение «Выкл.».

Технические характеристики

Примечание: Технические характеристики и конструкция могут быть изменены без уведомления.

Габаритные размеры и масса машины

Колесная база	195 см
Общая высота (до верха конструкции ROPS)	281 см
Общая ширина (по шинам)	218 см
Минимальный дорожный просвет	28,5 см
Радиус поворота (рулевое управление двумя колесами)	115 см
Радиус поворота (рулевое управление четырьмя колесами)	391 см
Масса (без навесных орудий)	4570 кг

Навесные орудия и принадлежности

Ряд утвержденных Toro навесных орудий и принадлежностей можно использовать с данной машиной для улучшения и расширения ее возможностей. Свяжитесь со своим уполномоченным дилером по

техническому обслуживанию или дистрибьютором или посетите веб-сайт www.Toro.com на котором приведен список всех утвержденных навесных орудий и принадлежностей.

Эксплуатация

Примечание: Определите левую и правую стороны автомобиля (при взгляде со стороны оператора).

Безопасность – прежде всего!

Внимательно прочитайте все инструкции и символы в разделе по технике безопасности. Знание этой информации поможет вам и стоящим рядом людям избежать травм.

⚠ ОПАСНО

Работа на мокрой траве или на крутых склонах может привести к соскальзыванию и потере управления.

Переход колес через край может вызвать опрокидывание и привести к тяжелому травмированию, утоплению или летальному исходу.

Всегда используйте ремень безопасности.

Изучите и соблюдайте инструкции и предостережения, связанные с работой системы защиты при опрокидывании.

Чтобы избежать потери управления и вероятности опрокидывания:

- Запрещается работать на машине в непосредственной близости от ям и воды.
- На склонах снижайте скорость и будьте особенно внимательны.
- Избегайте резких поворотов или внезапных изменений скорости.

⚠ ПРЕДОСТЕРЕЖЕНИЕ

Уровень шума, производимый машиной, может привести к потере слуха при воздействии в течение длительного времени.

Используйте средства защиты органов слуха при работе с данной машиной.

Рекомендуется использовать защитные средства для глаз, органов слуха, рук, ног и головы.

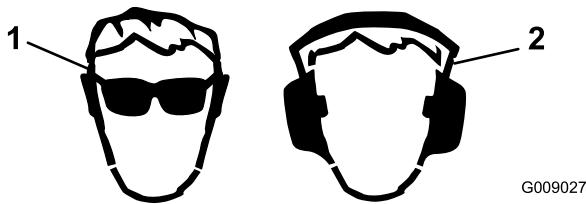


Рисунок 19

1. Используйте защитные очки
2. Используйте средства защиты органов слуха.

Подготовка к работе

Перед эксплуатацией машины на рабочей площадке проверьте следующее:

- Соберите всю имеющуюся информацию по рабочей площадке, прежде чем начать работу.
- Проверьте все чертежи и другие планы, определите все существующие или планируемые конструкции, характеристики ландшафта и другие предполагаемые работы в этой зоне, запланированные на то же время, что и ваша работа.

Отметьте следующие позиции на рабочей площадке:

- Изменения высоты над уровнем моря в предполагаемой рабочей зоне
- Состояние и тип почвы в предполагаемой рабочей зоне
- Расположение сооружений, водоемов, железнодорожных путей и других препятствий, рядом с которыми или вокруг которых вам необходимо работать
- Отметки, приборы и стойки подземных коммуникаций
- Если рабочая площадка находится рядом с шоссе с интенсивным движением, проконсультируйтесь с местными органами власти относительно надлежащих процедур и правил техники безопасности.
- Доступ на рабочую площадку
- Позвоните в вашу местную единую системную справочную службу (811 в США) или по другому единому справочному номеру (888-258-0808 в США и Канаде) и попросите участвующие компании найти и отметить свои линии подземных коммуникаций. Кроме того, свяжитесь с любыми коммунальными службами, которые не связаны с единой системной справочной службой.

Заправка машины топливом

Емкость топливного бака: 182 л (48 галлонов США)

Тип топлива: дизельное топливо со сверхмалым содержанием серы (ULSD)

Примечание: Использование других видов топлива может привести к потере мощности двигателя и высокому расходу топлива.

Внимание: Не допускается вместо дизельного топлива использование керосина или бензина; в этом случае двигатель будет поврежден.

Используйте только дизельное топливо для машин, удовлетворяющее техническим требованиям D975 Американского международного общества по испытаниям и материалам (American Society for Testing and Materials International). Обратитесь к своему поставщику дизельного топлива.

Используйте только чистое, свежее дизельное или биодизельное топливо с малым (<500 промилле) или сверх малым (<15 промилле) содержанием серы. Минимальное цетановое число должно равняться 40. Для обеспечения свежести топлива приобретайте его только в количествах, которые могут быть использованы в течение 30 дней.

Используйте летнее дизельное топливо (№ 2-D) при температуре выше 20 °F (-7 °C) и зимнее (№ 1-D или смесь № 1-D/2-D) при температуре ниже 20 °F (-7 °C). Применение зимнего топлива при пониженных температурах обеспечивает более низкую температуру вспышки и требуемую текучесть при низких температурах, что облегчает запуск двигателя и способствует предотвращению засорения топливного фильтра.

Применение летнего топлива при температуре выше 20 °F (-7 °C) способствует увеличению срока службы топливного насоса и обеспечивает повышенную мощность по сравнению с зимним топливом.

⚠ ПРЕДУПРЕЖДЕНИЕ

Попадание топлива в органы пищеварения вызывают тяжелые отравления, в том числе со смертельным исходом. Продолжительное воздействие паров топлива может привести к тяжелой травме или заболеванию.

- Избегайте продолжительного вдыхания паров.
- Не приближайте лицо к патрубку и отверстию топливного бака.
- Не допускайте попадания топлива в глаза и на кожу.

▲ ОПАСНО

При определенных условиях топливо является чрезвычайно огнеопасным и взрывоопасным веществом. Возгорание или взрыв топлива могут вызвать ожоги и повреждение имущества.

- **Заправку топливного бака производите вне помещения, на открытом месте, после полного остывания двигателя. Вытрите все разлитое топливо.**
- **Никогда не заправляйте топливный бак в закрытой зоне.**
- **Курить при работе с топливом запрещено. Держитесь подальше от открытого пламени и от мест, где топливо может воспламениться от искр.**
- **Храните топливо в штатной емкости в месте, недоступном для детей. Приобретаемый запас бензина должен быть рассчитан не более, чем на 30 дней.**
- **Не эксплуатируйте машину без установленной полностью комплектной и исправной выхлопной системы.**

В определенных обстоятельствах во время заправки может накопиться статическое электричество и возникнуть искра, вызывая воспламенение паров топлива. Возгорание или взрыв топлива могут вызвать ожоги и повреждение имущества.

- Перед заполнением ставьте емкости на землю, в стороне от транспортного средства.
- Не заливайте емкости с топливом внутри транспортного средства, в кузове грузовика или на платформе трейлера, так как ковровое покрытие кабины или пластмассовая облицовка кузова могут изолировать емкость и замедлить рассеяние статического заряда.
- По возможности снимайте оборудование с грузовика или трейлера и заправляйте его на земле.
- При отсутствии возможности заправлять оборудование, когда его колеса находятся на земле, его следует заправлять на грузовике или трейлере из переносной емкости, а не с помощью заправочного пистолета.
- При использовании раздаточной насадки на бензозаправочной станции держите насадку прижатой к краю заливочной горловины топливного бака или емкости до окончания заправки.

Использование биодизельного топлива

Данная машина может также работать на смеси с биодизельным топливом в пропорции до B20 (20%

биодизельного топлива, 80% нефтяного дизельного топлива). Нефтяная составляющая дизельного топлива должна иметь малое или сверхмалое содержание серы. Соблюдайте следующие меры предосторожности:

- Биодизельная часть топлива должна удовлетворять стандартам ASTM D6751 или EN14214.
- Состав смешанного топлива должен удовлетворять стандартам ASTM D975 или EN590.
- Биодизельные смеси могут повредить окрашенные поверхности.
- В холодную погоду используйте смеси B5 (содержание биодизельного топлива не выше 5%).
- Проверяйте уплотнения, шланги и прокладки, находящиеся в контакте с топливом, т.к. со временем их свойства могут ухудшаться.
- После перехода на биодизельные смеси со временем можно ожидать засорения топливного фильтра.
- Для получения дополнительной информации по биодизельному топливу свяжитесь с обслуживающим вас дистрибьютором.

Хранение топлива

Если вы храните топливо в баке для хранения, в нем могут скопиться инородные материалы или вода. Держите бак для хранения топлива вне помещения и храните топливо при самой низкой возможной температуре. Удаляйте воду из топлива в баке для хранения с регулярными интервалами.

Заправка топливного бака

Примечание: Заправляйте топливный бак машины в конце каждого дня для предотвращения конденсации в баке.

1. Очистите поверхность вокруг крышки топливного бака (Рисунок 20) и снимите крышку с бака.

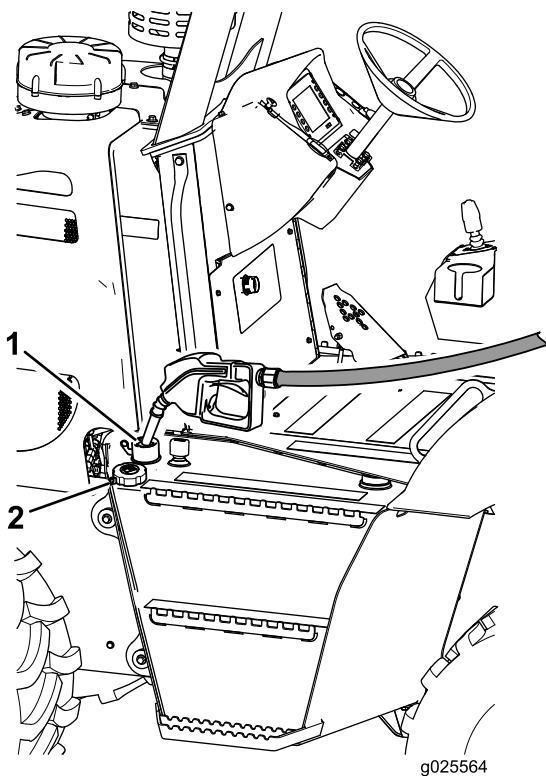


Рисунок 20

1. Заливная горловина
2. Крышка топливного бака (снята)

Примечание: Медленно снимите крышку, чтобы стравить давление воздуха внутри.

2. Заполните топливный бак до низа заливной горловины, чтобы оставить пространство для расширения топлива.

Примечание: Емкость топливного бака составляет 182 л (48 галлонов США).

3. Установите крышку топливного бака и плотно затяните ее от руки.

Слив воды из водоотделителя

Интервал обслуживания: Перед каждым использованием или ежедневно

1. Снимите левую боковую панель; см. [Снятие боковых панелей \(страница 53\)](#).
2. Поместите сливную емкость под сливной кран водоотделителя ([Рисунок 21](#)).

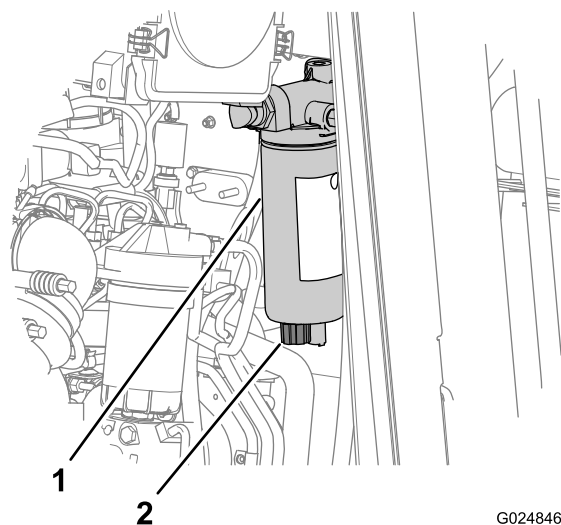


Рисунок 21

1. Водоотделитель
2. Сливной кран

3. Поверните сливной клапан против часовой стрелки приблизительно на 3,5 оборота, пока клапан не выдвинется из водоотделителя ([Рисунок 22](#)).

Примечание: Клапан должен выступать на 25 мм из водоотделителя.

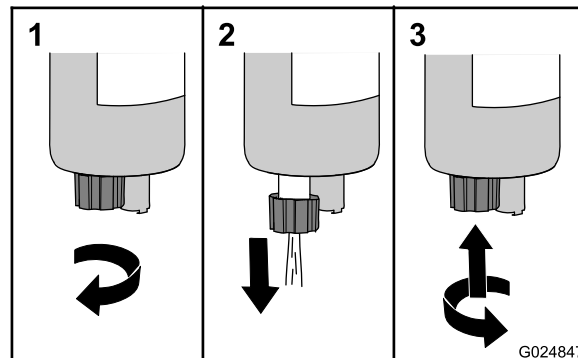


Рисунок 22

1. Откройте сливной кран.
2. Слейте воду.
3. Закройте сливной кран.

4. Сливайте воду и осадки из водоотделителя, пока из крана не начнет выходить чистое топливо ([Рисунок 22](#)).
5. Поднимите кран вверх и поверните его по часовой стрелке до плотной затяжки от руки ([Рисунок 22](#)).

Примечание: Не допускайте чрезмерной затяжки сливного крана водоотделителя, так как это может привести к повреждению резьбы крана.

6. Установите левую боковую панель; см. [Установка боковых панелей \(страница 54\)](#).

Проверка уровня масла в двигателе

Интервал обслуживания: Перед каждым использованием или ежедневно

Примечание: Двигатель отгружается с заправленным маслом картером, однако до и после первого пуска двигателя необходимо проверить уровень масла.

Характеристики масла: классификация SJ-4 или выше по API

Используйте только высококачественное моторное масло для тяжелых условий эксплуатации типа SAE 15W-40, соответствующее классификации SJ-4 по API или выше.

Несмотря на то что масло SAE 15W-40 по классификации API – SJ-4 или выше рекомендуется для большинства климатических условий, см. рекомендации по вязкости масла для экстремальных климатических условий в [Рисунок 23](#).

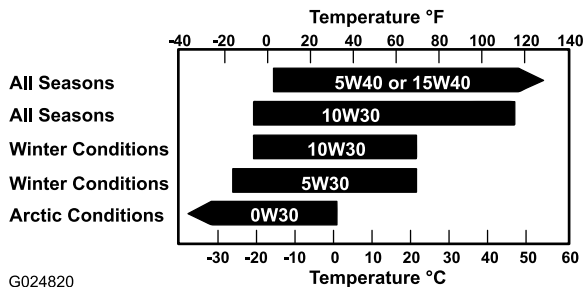


Рисунок 23

Примечание: Для облегчения запуска и обеспечения достаточного потока масла при окружающей температуре ниже -5°C (23°F) можно ограниченно использовать масла низкой вязкости, такие как SAE 10W-30, соответствующие классификации SJ-4 или выше по API. Однако при постоянном использовании масла низкой вязкости может сократиться срок службы двигателя.

Официальный дилер по техобслуживанию компании Toro может предложить высококачественное моторное масло Toro с вязкостью 15W-40 или 10W-30, соответствующее классификации SJ-4 или выше по API. Номера деталей см. в *Каталоге деталей*. Также смотрите дополнительные рекомендации в Руководстве для оператора по двигателю, прилагаемом к машине.

Внимание: Если уровень масла в картере двигателя слишком низкий или слишком высокий во время запуска двигателя, это может привести к его повреждению.

Примечание: Наилучший момент для проверки уровня масла в двигателе - на холодном двигателе перед его запуском на день. Если уровень масла на масляном щупе находится на отметке Add (Добавить) или ниже, долейте масло в двигатель, чтобы довести его уровень до метки Full (Полный). **Не допускайте**

переполнения картера. Если уровень масла находится между отметками Full (Полный) и Add (Добавить) на щупе, то дополнительного масла не требуется.

1. Убедитесь в том, что машина находится на ровной горизонтальной поверхности.
2. Опустите все навесные орудия, включите стояночный тормоз, заглушите двигатель и выньте ключ.

Примечание: Если двигатель работал, подождите не менее 15 минут, чтобы моторное масло осело в картере двигателя.

3. Снимите левую боковую панель; см. [Снятие боковых панелей \(страница 53\)](#).
4. Выньте измерительный щуп и протрите его чистой тканью ([Рисунок 24](#)).

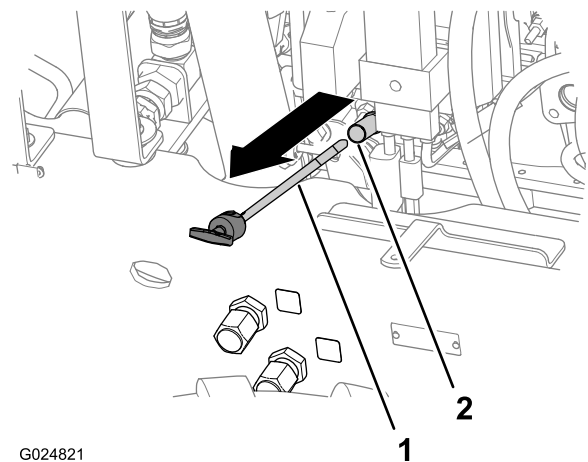


Рисунок 24

1. Измерительный щуп
2. Трубка измерительного щупа

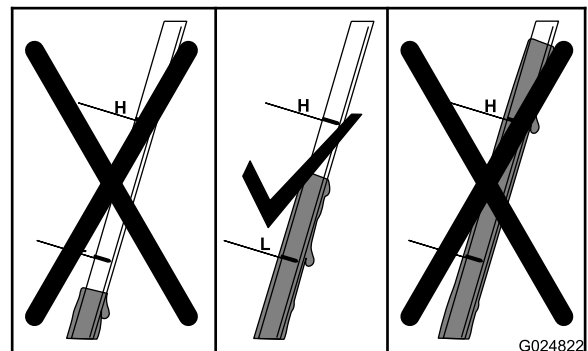


Рисунок 25

5. Вставьте щуп до упора в трубку, затем извлеките щуп ([Рисунок 24](#)).
6. Определите уровень масла по отметкам на щупе ([Рисунок 25](#)).

Примечание: Уровень масла должен находиться между отметками H (высокий) и L (низкий) на измерительном щупе.

- Если уровень масла слишком низкий, медленно залейте небольшое количество масла указанного типа в маслозаливную горловину (Рисунок 70) и подождите 3 минуты; см. пункт 1 в [Заправка двигателя маслом \(страница 56\)](#).

Внимание: Не переполняйте двигатель маслом.

- Если уровень масла слишком высокий, слейте излишек масла, пока не будет достигнут правильный уровень по щупу; см. [Слив масла из двигателя \(страница 55\)](#).
7. Повторите действия с 4 по 6, пока не будет достигнут требуемый уровень масла.
 8. Установите измерительный щуп и надежно закройте крышку маслозаливной горловины.
 9. Установите левую боковую панель; см. [Установка боковых панелей \(страница 54\)](#).

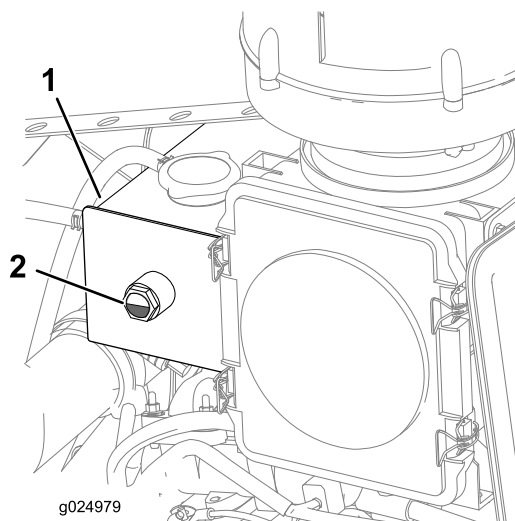


Рисунок 26

1. Резервуар
2. Уровень охлаждающей жидкости (посередине между отметками Add (Добавить) и Full (Полный))

Проверка уровня охлаждающей жидкости в баке.

Интервал обслуживания: Перед каждым использованием или ежедневно

Если на панели управления появляется предупреждающий сигнал о перегреве двигателя, проверьте уровень охлаждающей жидкости в баке и добавьте охлаждающую жидкость, если уровень низкий. Также осмотрите моторный отсек вокруг радиатора и очистите любые препятствия, мешающие воздушному потоку.

1. Установите машину на горизонтальной поверхности, заглушите двигатель и выньте ключ зажигания.
2. Дайте двигателю остыть.
3. Снимите левую боковую панель; см. [Снятие боковых панелей \(страница 53\)](#).
4. Проверьте уровень охлаждающей жидкости в баке (Рисунок 26).

Примечание: Убедитесь в том, что уровень охлаждающей жидкости составляет от 1/4 до 3/4 диапазона шкалы указателя (Рисунок 26).

5. Долейте охлаждающую жидкость указанного типа, чтобы ее уровень был от 1/4 до 3/4 диапазона шкалы указателя.

Примечание: Убедитесь в том, что раствор охлаждающей жидкости тщательно перемешан, прежде чем заливать ее в бак.

6. Установите левую боковую панель; см. [Установка боковых панелей \(страница 54\)](#).

Проверка уровня гидравлической жидкости

Интервал обслуживания: Перед каждым использованием или ежедневно

Характеристики гидравлической жидкости: Mobilfluid 424

Примечание: Многие марки гидравлических жидкостей являются почти бесцветными, что затрудняет обнаружение точечных утечек. Красный краситель для добавки в масло гидравлической системы поставляется во флаконах емкостью 20 мл (0,68 унции). Одного флакона достаточно для 15,1 – 22,7 л гидравлического масла; вы можете заказать эту присадку у официального дилера компании Того по техническому обслуживанию.

1. Запаркуйте машину на горизонтальной поверхности и установите все навесные орудия в положение транспортировки.

2. заглушите двигатель, включите стояночный тормоз и выньте ключ зажигания.
3. Проверьте уровень гидравлической жидкости по указателю, смонтированному на боковой стороне бака гидравлической жидкости (Рисунок 27).

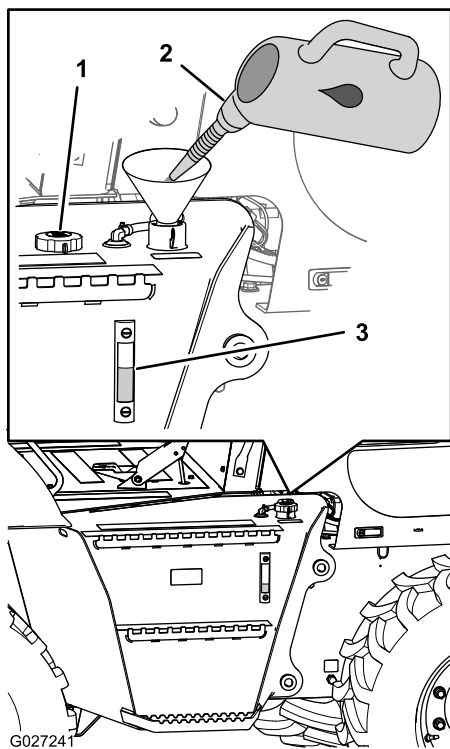


Рисунок 27

1. Крышка заливной горловины (удалена)
2. Гидравлическая жидкость
3. Уровень гидравлической жидкости в средней части указателя

Примечание: Уровень гидравлической жидкости должен находиться между нижней и средней отметками уровнемера.

4. Если уровень гидравлической жидкости в уровнемере не виден, снимите крышку заливной горловины (Рисунок 27), добавьте гидравлическую жидкость указанного типа, чтобы поднять уровень жидкости до средней отметки уровнемера и установите на место крышку заливной горловины.

Проверка индикатора засорения воздухоочистителя

Интервал обслуживания: Перед каждым использованием или ежедневно

1. Запустите двигатель; см. [Эксплуатация двигателя \(страница 39\)](#).
2. Проверьте индикатор засорения воздухоочистителя на главной странице дисплея центра управления (Рисунок 28).

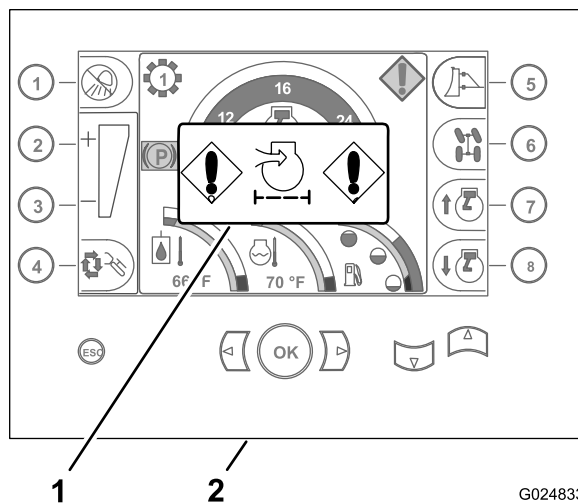


Рисунок 28

1. Индикатор засорения воздухоочистителя
2. Центр управления

3. Замените элемент(элементы) воздухоочистителя следующим образом:
 - A. Замените элемент воздушного фильтра грубой очистки; см. [Замена элементов воздухоочистителя \(страница 58\)](#).
 - B. Повторите действия, указанные в пунктах 1 и 2.
 - C. Если индикатор засорения воздухоочистителя по-прежнему горит, замените элемент воздушного фильтра тонкой очистки; см. [Замена элементов воздухоочистителя \(страница 58\)](#).

Проверка машины

Интервал обслуживания: Перед каждым использованием или ежедневно

Производите осмотр следующих мест на машине каждый день до запуска двигателя:

- Проверьте на наличие утечек под машиной и устраните все утечки.
- Проверьте шины на наличие износа, повреждений и пониженного давления.
- Осмотрите машину на наличие мусора, особенно вокруг двигателя.

Примечание: Убедитесь в том, что зона вокруг двигателя чистая, чтобы двигатель мог охлаждаться надлежащим образом.

- Очистите или замените любые наклейки с предупреждениями по безопасности или инструкциями, которые нельзя прочитать.
- Очистите компоненты машины, которыми вы пользуетесь.
- Снимите все незакрепленные предметы с машины.

- Проверьте машину с целью обнаружения сломанных, поврежденных, ослабленных или отсутствующих частей. Замените, затяните или отрегулируйте эти части, прежде чем эксплуатировать машину.
- Произведите ремонт или замену всех частей конструкции ROPS и деталей ремней безопасности.

Работа с центром управления

Сообщения программного обеспечения

Центр управления будет выводить на дисплей информацию о версии контроллера, версии дисплея и установленных дополнительных навесных орудиях или комплектах, которые управляются с помощью центра управления. Эта информация отображается на экране-заставке во время запуска машины, как показано на виде А [Рисунок 29](#), или когда вы обращаетесь к странице выбора основных параметров, как показано на виде В [Рисунок 29](#).

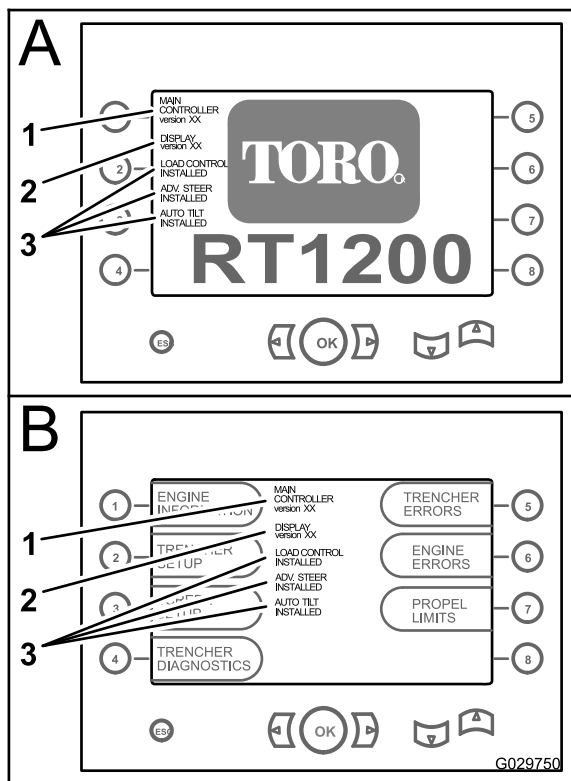


Рисунок 29

- | | |
|--------------------------------|---|
| 1. Версия главного контроллера | 3. Установленные дополнительные навесные орудия или комплекты |
| 2. Версия дисплея | |

Использование главной страницы

Клавиши «предыдущая страница», «следующая страница», «нижняя страница» и «верхняя страница» используются для отображения главной страницы частоты вращения двигателя (вид А [Рисунок 30](#)), главной страницы % нагрузки (вид В [Рисунок 30](#)) или страницы выбора основных параметров (вид С [Рисунок 30](#)).

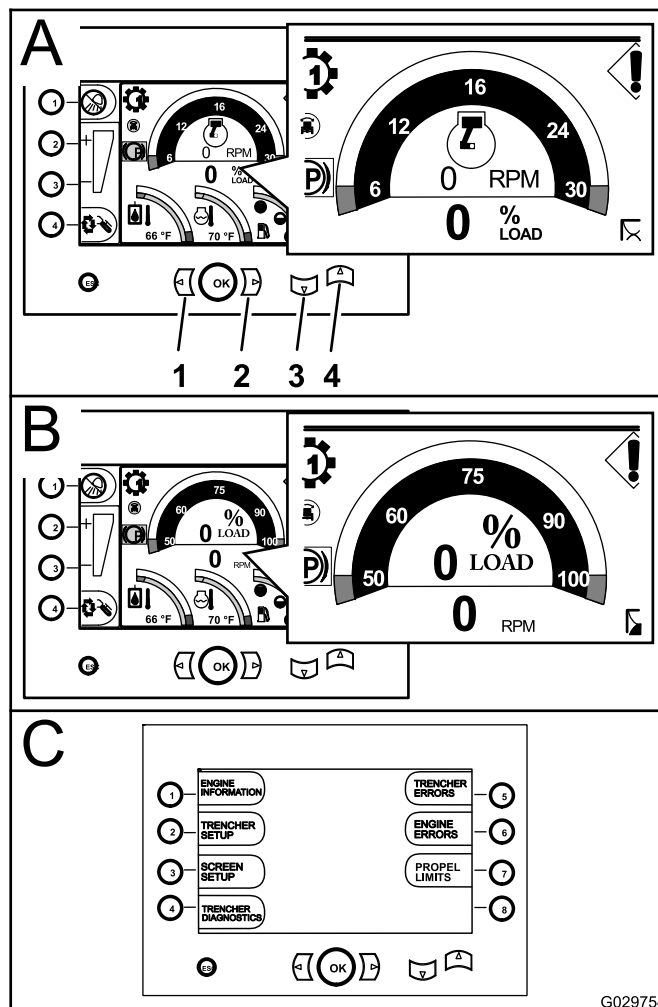


Рисунок 30

- | | |
|----------------------------------|-------------------------------|
| 1. Клавиша «предыдущая страница» | 3. Клавиша «нижняя страница» |
| 2. Клавиша «следующая страница» | 4. Клавиша «верхняя страница» |

Необходимо понимать значение тех значков, которые обозначают функции и состояние машины.

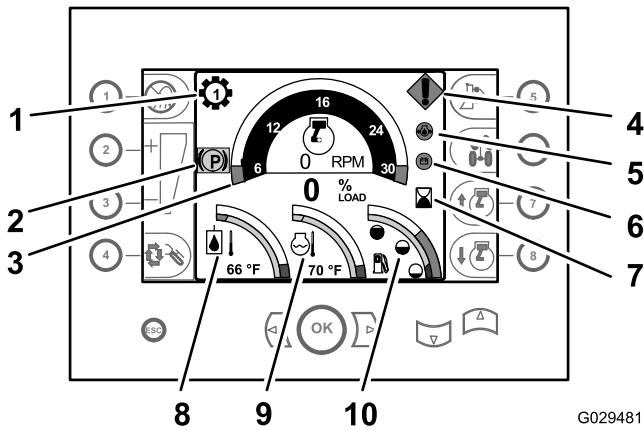


Рисунок 31

G029481

- | | |
|--------------------------------------|---|
| 1. Индикатор включения передачи | 6. Проверьте генератор или аккумуляторную батарею |
| 2. Индикатор стояночного тормоза | 7. Счетчик часов работы |
| 3. Тахометр | 8. Температура гидравлической жидкости |
| 4. Ошибка машины или двигателя | 9. Температура охлаждающей жидкости |
| 5. Низкое давление масла в двигателе | 10. Уровень топлива |

Считывание показаний индикаторов рабочих параметров на дисплее центра управления

Выведите главную страницу на дисплее центра управления, чтобы найти информацию по трансмиссии, двигателю, гидравлической системе и количеству топлива.

- **Индикатор включения передачи** – этот индикатор показывает, какая передача выбрана в трансмиссии (с 1 по 4), он отображается выше и левее тахометра (Рисунок 31).
- **Тахометр** – тахометр показывает скорость вращения двигателя в оборотах в минуту (об/мин). Тахометр отображается в верхней средней части дисплея центра управления (Рисунок 31).

Примечание: Каждая цифра на тахометре равна x 100 об/мин. Каждый пробел на этом приборе соответствует 600 об/мин. Диапазон отображения тахометра составляет от 0 до 3000 об/мин.

- **Счетчик часов работы** – счетчик часов работы показывает общую наработку двигателя в часах. Он отображается в центре правой части дисплея управления, справа от тахометра (Рисунок 31).
- **Индикатор температуры гидравлической жидкости** – этот индикатор показывает рабочую температуру гидравлической жидкости и отображается в нижней левой части дисплея центра управления (Рисунок 31).

Примечание: Если этот индикатор переходит в красную зону, необходимо уменьшить скорость работы. Если прибор остается в красной зоне, остановите машину и переведите рычаг управления направлением движения в положение «Нейтральное». Проверьте уровень масла и наличие засорений в радиаторе или маслоохладителе.

- **Индикатор температуры охлаждающей жидкости** – этот индикатор показывает температуру в системе охлаждающей жидкости двигателя. Он отображается в нижней средней части блока приборов (Рисунок 31).

Примечание: Если индикатор переходит в красную зону, снизьте частоту вращения двигателя до холостого хода и дайте двигателю поработать на этой частоте в течение нескольких минут, чтобы остыть, затем заглушите двигатель. Проверьте уровень охлаждающей жидкости, наличие загрязнений в радиаторе или правильность работы термостата. Также проверьте ремень привода, натяжитель ремня или шкив водяного насоса.

- **Индикатор уровня топлива** – Этот индикатор показывает оставшийся уровень топлива в баке и отображается в нижней правой части дисплея центра управления (Рисунок 31).
- **Индикатор включения стояночного тормоза** – Этот индикатор загорается, когда затянут стояночный тормоз (Рисунок 31). Этот индикатор гаснет, когда вы отпускаете стояночный тормоз.

Изменение единиц измерения

Используйте этот порядок действий, чтобы перейти от британских единиц измерения к метрическим и наоборот.

1. Отображение главного экрана центра управления (Рисунок 32).

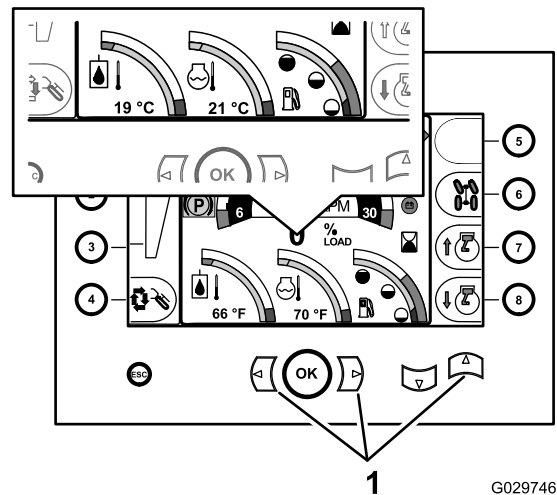


Рисунок 32

G029746

1. Кнопки «Влево»+«Вправо»+«Вверх»
2. Нажмите кнопки «Влево»+«Вправо»+«Вверх» (Рисунок 32).

Примечание: При этом единицы измерения переключаются с метрических на британские или наоборот.

Примечание: Если с главного экрана вы перейдете на экран выбора основных параметров, нажимайте кнопки «Влево», «Вправо», «Вверх» или «Вниз», чтобы вернуться на главный экран.

Считывание предупреждающих сообщений на дисплее центра управления

Примечание: Когда на дисплее центра управления появляются предупреждающие сообщения, незамедлительно выполните корректирующие действия. На дисплее может быть отображено более одного предупреждающего сообщения.

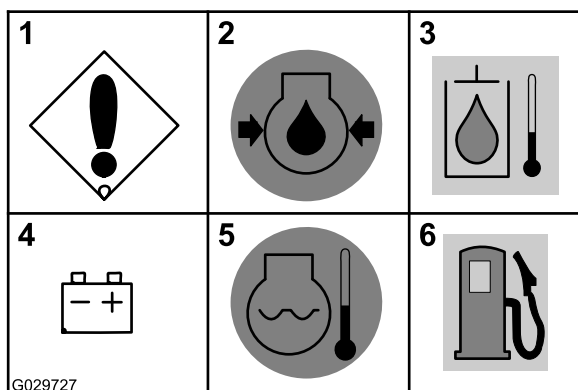


Рисунок 33

- | | |
|---|---|
| 1. Ошибка машины или двигателя | 4. Проверьте генератор или аккумуляторную батарею |
| 2. Низкое давление масла в двигателе (мигает) | 5. Перегрев двигателя (мигает) |
| 3. Высокая температура гидравлического масла (мигает) | 6. Малое количество топлива (мигает) |

- **Ошибка машины или двигателя** – это сообщение появляется, если возникает нарушение в работе машины или двигателя. Причина неисправности показывается в разделе диагностики панели приборов (Рисунок 33).

Внимание: *Не запускайте двигатель, если отображено это предупреждающее сообщение.*

- **Низкое давление масла в двигателе** – данное предупреждающее сообщение появляется, если давление масла в двигателе упало до 90 кПа или ниже (Рисунок 31 и Рисунок 33).

Внимание: *Не запускайте двигатель, если отображено это предупреждающее сообщение.*

- **Высокая температура гидравлического масла** – данное сообщение мигает, если температура масла в гидравлической системе достигла 102 °C °или выше (Рисунок 33)

Внимание: *Не запускайте двигатель, если отображено это предупреждающее сообщение.*

- **Проверьте генератор или аккумулятор** – это сообщение появляется, если напряжение генератора и аккумулятора упало до 12 Вольт или ниже (Рисунок 31 и Рисунок 33).

Примечание: Если появилось это сообщение, заглушите двигатель, отремонтируйте систему зарядки или замените аккумулятор.

- **Перегрев двигателя** – данное сообщение мигает, если температура охлаждающей жидкости двигателя достигла 104 °C °или выше (Рисунок 31 и Рисунок 33).

Внимание: *Не запускайте двигатель, если отображено это предупреждающее сообщение.*

- **Малое количество топлива** – это сообщение появляется, когда в топливном баке остается менее 18,2 л топлива.
- **Индикатор ожидания запуска двигателя** – Этот индикатор загорается, когда вы поворачиваете ключ зажигания в положение «Вкл.» и подается питание на нагреватель воздуха на впуске двигателя (Рисунок 34).

Примечание: Подождите, пока данный индикатор не погаснет, прежде чем попробовать запустить двигатель (Рисунок 34).

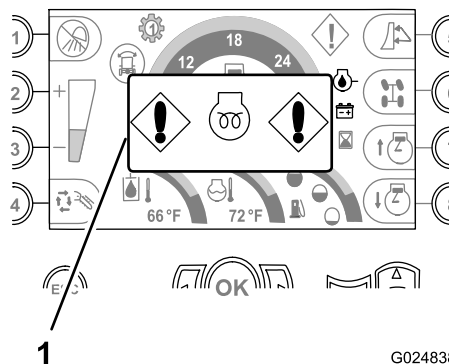


Рисунок 34

1. Индикатор ожидания запуска двигателя

Считывание показаний индикаторов ошибок машины или двигателя на дисплее центра управления

Примечание: Когда на дисплее центра управления появляется предупреждающее сообщение, незамедлительно выполните корректирующие действия.

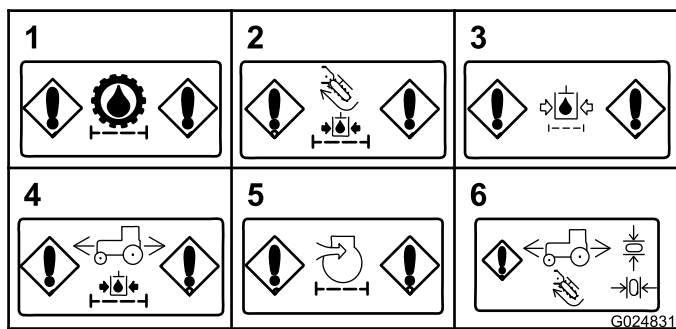


Рисунок 35

- | | |
|---|--|
| 1. Засорение фильтра линии нагнетания гидросистемы (трансмиссия) | 4. Засорение фильтра линии нагнетания гидросистемы (тяговый двигатель) |
| 2. Засорение фильтра линии нагнетания гидросистемы (принадлежности) | 5. Засорение воздушного фильтра (двигатель) |
| 3. Засорение фильтра линии возврата гидросистемы | 6. Верните джойстик в положение нейтрального индикатора |

- **Засорение фильтра линии нагнетания гидросистемы (трансмиссия)** – Это сообщение появляется при засорении фильтра линии нагнетания гидросистемы для трансмиссии (Рисунок 35).

Примечание: Если появилось это сообщение, заглушите двигатель и замените фильтр линии нагнетания гидросистемы для трансмиссии.

- **Засорение фильтра линии нагнетания гидросистемы (принадлежности)** – Это сообщение появляется при засорении фильтра линии нагнетания гидросистемы для принадлежностей (Рисунок 35).

Примечание: Если появилось это сообщение, заглушите двигатель и замените фильтр линии нагнетания гидросистемы для принадлежностей.

- **Засорение фильтра линии возврата гидросистемы** – это сообщение появляется при засорении фильтра линии возврата гидросистемы (Рисунок 35).

Примечание: Если появилось это сообщение, заглушите двигатель и замените фильтр линии возврата гидросистемы.

- **Засорение фильтра линии нагнетания гидросистемы (тяговый двигатель)** – Это сообщение появляется при засорении фильтра линии нагнетания для тягового двигателя (Рисунок 35).

Примечание: Если появилось это сообщение, заглушите двигатель и замените фильтр линии нагнетания гидросистемы для тягового двигателя.

- **Засорение воздушного фильтра (двигатель)** – Это сообщение появляется, если требуется техобслуживание воздушного фильтра (Рисунок 35).

- **Индикатор возврата в нейтральное положение** – Этот индикатор появляется, если вы попытаетесь

выполнить операцию, для которой необходимо вернуть джойстик или педаль тяги в положение «Нейтральное». Верните джойстик или педаль тяги в положение «Нейтральное», прежде чем продолжить работу (Рисунок 35).

Примечание: Это сообщение также появляется, если вы запускаете двигатель, когда джойстик включения тяги в рабочем режиме или навесного орудия рядом с сиденьем оператора не находится в положении «Нейтральное». Переместите джойстик в положение «Нейтральное», чтобы этот предупреждающий индикатор погас.

Доступ к странице выбора основных параметров

Для доступа к странице выбора основных параметров нажмите и отпустите кнопки со стрелкой вверх и стрелкой вниз (Рисунок 36) одновременно. На этом экране пользователь может выбрать экраны функций, показанные на Рисунок 36.

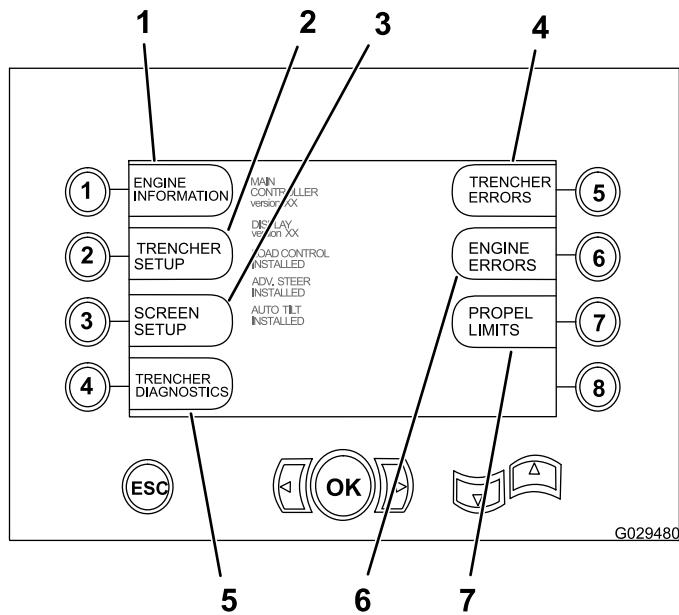


Рисунок 36

- | | |
|--|--|
| 1. Информация по двигателю | 5. Ошибки траншеекопателя (тягового блока) |
| 2. Настройка траншеекопателя (тягового блока) | 6. Ошибки двигателя |
| 3. Страница настройки | 7. Предельные значения скорости движения в режиме хода |
| 4. Диагностика траншеекопателя (тягового блока и навесного оборудования) | |

Доступ к странице информации по двигателю

Чтобы перейти к странице информации по двигателю, нажмите кнопку 1 на странице выбора основных параметров; см. [Доступ к странице выбора основных параметров \(страница 36\)](#).

На этой странице показываются измеренные значения следующих рабочих параметров двигателя:

- Частота вращения двигателя в об/мин ([Рисунок 37](#))
- Процент нагрузки двигателя ([Рисунок 37](#))
- Наробotka двигателя в часах ([Рисунок 37](#))
- Сигнальные лампы давления масла и наддува ([Рисунок 37](#))
- Температура охлаждающей жидкости двигателя и температура на входе ([Рисунок 37](#))
- Напряжение ([Рисунок 37](#))
- Количество израсходованного топлива ([Рисунок 37](#))

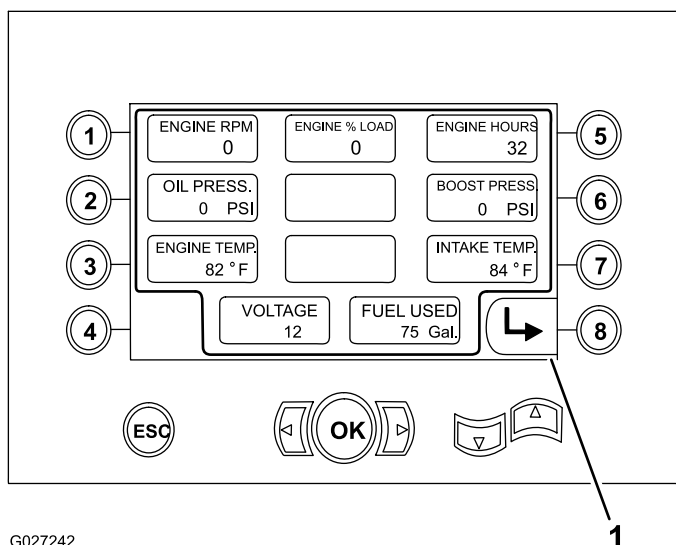


Рисунок 37

1. Возврат на предыдущую страницу

Доступ к странице функции настройки траншекопателя

Примечание: Вам нужен PIN-код для доступа к этому экрану. Для того, чтобы получить PIN-код, обратитесь к официальному дистрибьютору компании Toro.

Используйте экран настройки траншекопателя для доступа к настройкам калибровки следующих функций:

- Педаль управления тягой
- Усовершенствованное рулевое управление (дополнительная принадлежность)
- Ходовая часть с автоматическим наклоном (дополнительная принадлежность)

Доступ к странице функции настройки дисплея

Чтобы перейти к странице функции настройки дисплея, нажмите кнопку 3 на странице выбора основных

параметров; см. [Доступ к странице выбора основных параметров \(страница 36\)](#).

На этой странице пользователь может увеличить или уменьшить яркость дисплея, нажав следующие кнопки:

- Кнопка 5 – увеличение яркости дисплея ([Рисунок 38](#))
- Кнопка 6 – уменьшение яркости дисплея ([Рисунок 38](#))

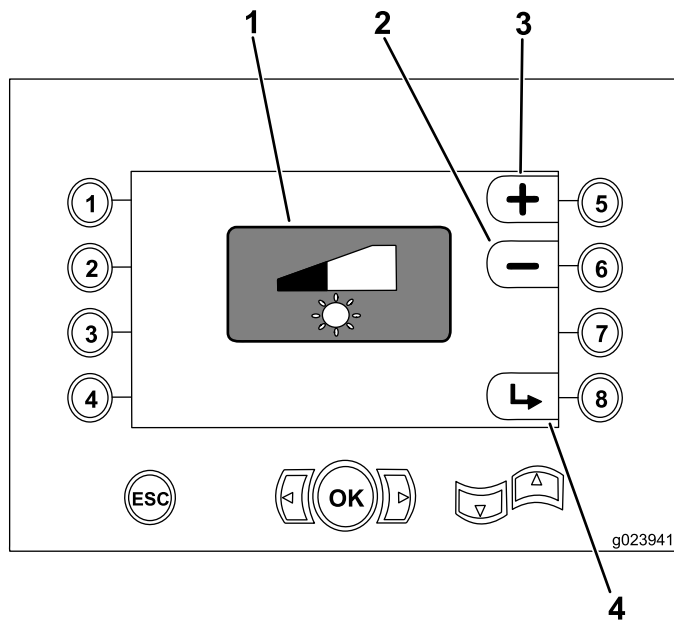


Рисунок 38

1. Индикатор яркости дисплея
2. Уменьшение яркости
3. Увеличение яркости
4. Возврат на предыдущую страницу

Доступ к странице функции диагностики траншекопателя

Используйте экран диагностики траншекопателя, чтобы просмотреть информацию по состоянию и сигналам для следующих функций машины и навесного оборудования:

- Рычаг управления тягой
- Дополнительное навесное оборудование – траншекопатель
- Дополнительное навесное оборудование – вибрационный плуг
- Дополнительное навесное оборудование – обратная лопата; дополнительное/стандартное навесное оборудование – отвал обратной засыпки
- Дополнительная ходовая часть с автоматическим наклоном
- Дополнительное усовершенствованное рулевое управление

Доступ к экрану информации об ошибках траншекопателя

Используйте экран диагностики траншекопателя ([Рисунок 39](#)), чтобы просмотреть коды номеров

ненадежных деталей – идентификаторов режимов отказа (SPN-FMI) тягового блока; обратитесь к официальному дилеру по техническому обслуживанию.

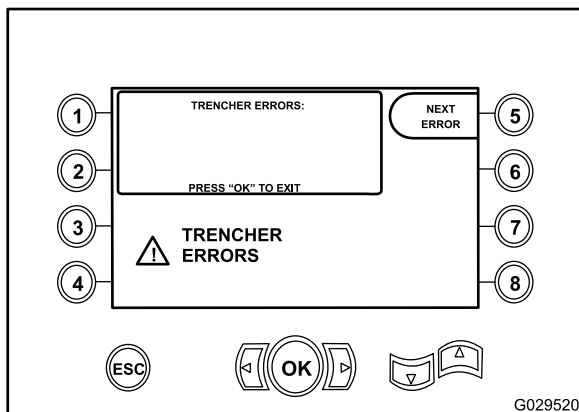


Рисунок 39

Доступ к экрану информации об ошибках двигателя

Используйте экран диагностики траншекопателя (Рисунок 40), чтобы просмотреть коды номеров ненадежных деталей – идентификаторов режимов отказа (SPN-FMI) двигателя; обратитесь к официальному дилеру по техническому обслуживанию.

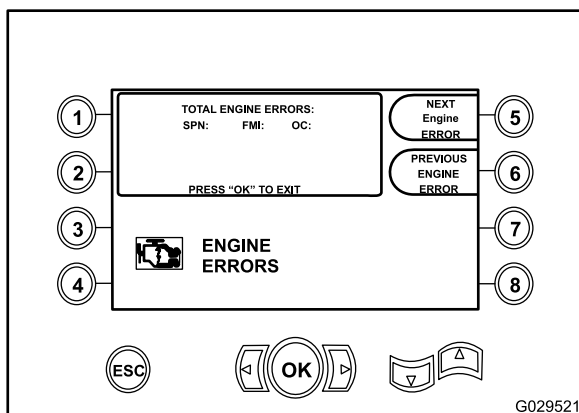


Рисунок 40

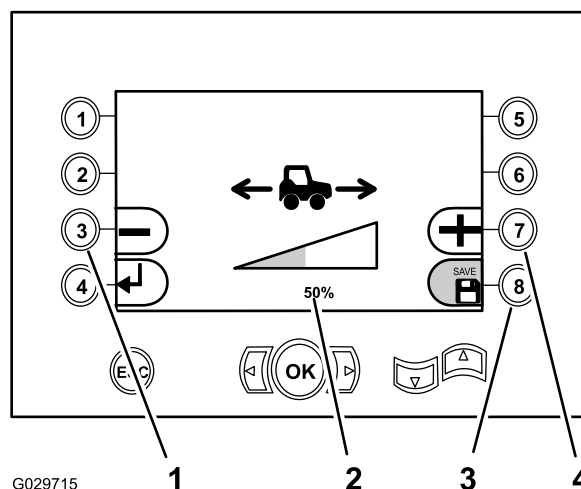
Настройка экрана функции ограничения скорости в режиме хода

Используйте функцию ограничения скорости в режиме хода, чтобы ограничить скорость движения в прямом и обратном направлении, которой можно управлять с помощью джойстика включения тяги в рабочем режиме.

Примечание: Скорость движения, управляемую джойстиком включения тяги в рабочем режиме, можно ограничить процентной величиной (от 15 до 100%) от скорости движения, которую можно задать педалью.

1. На экране выбора основных параметров нажмите кнопку № 7 для доступа к настройкам функции ограничения скорости в режиме хода; см.

Рисунок 36 в Доступ к странице выбора основных параметров (страница 36).



G029715

Рисунок 41

1. Уменьшите диапазон скорости движения, устанавливаемой с помощью джойстика включения тяги в рабочем режиме.
2. Настройка в процентах (показана настройка 50%)
3. Сохранить настройки
4. Увеличьте диапазон скорости движения, устанавливаемой с помощью джойстика включения тяги в рабочем режиме.

2. Настройте предельное значение скорости движения, устанавливаемое джойстиком включения тяги в рабочем режиме, следующим образом:

- Нажмите кнопку 3 (Рисунок 41), чтобы уменьшить процентное значение скорости движения, которую можно будет установить с помощью джойстика включения тяги в рабочем режиме (до минимальной настройки 15% от скорости движения, которую можно задать с помощью педали).

Примечание: Это обеспечит более точное управление в меньшем диапазоне скорости движения.

- Нажмите кнопку 7 (Рисунок 41), чтобы увеличить процентное значение скорости движения, которую можно будет установить с помощью джойстика включения тяги в рабочем режиме.

Примечание: Это обеспечит более грубое управление в большем диапазоне скорости движения по земле (до максимальной настройки 100% от скорости движения, которую можно установить с помощью педали).

3. Нажмите кнопку 8 для сохранения сделанной вами настройки (Рисунок 41).

Примечание: На значке сохранения в течение короткого времени появится слово Save («Сохранить»), затем значок станет зеленым.

Использование экрана выбора PIN-кода

Примечание: Для этой процедуры вам нужен PIN-код, который вы можете получить у официального дилера по техническому обслуживанию.

Примечание: Для того, чтобы перейти к функции настройки траншеекопателя машины, нужно ввести уникальный идентификационный номер из 8 цифр, выбираемый на экране настройки PIN-кода. В число функций траншеекопателя, защищенных PIN-кодом, входит следующее:

- Калибровка педали
 - Настройка рулевого управления
 - Настройка автоматического наклона
1. Нажмите кнопку 2 [Настройка траншеекопателя (тягового блока)] на экране выбора основных параметров; см. [Доступ к странице выбора основных параметров \(страница 36\)](#).
 2. Введите PIN-код из 8 цифр.
 3. Нажмите кнопку 8 [Ввод].

Примечание: В PIN-коде можно использовать только номера 1, 2, 3, 5, 6 и 7.

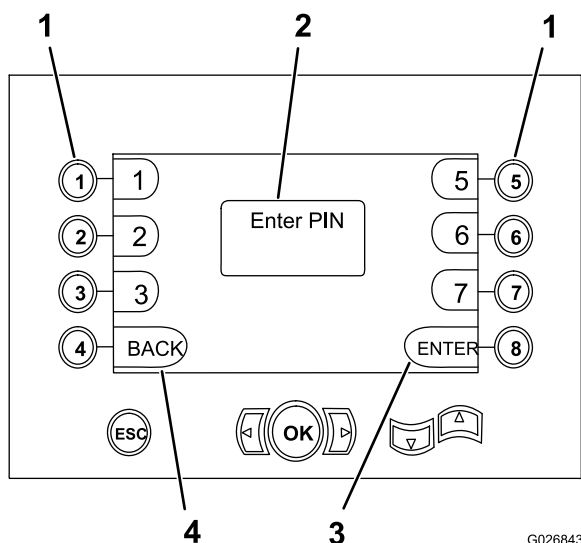


Рисунок 42

1. Кнопки для соответствующих номеров PIN-кода
2. При вводе PIN-код отображается здесь
3. Ввести PIN-код
4. Возврат на предыдущую страницу

Эксплуатация двигателя

Перед запуском двигателя

1. Проверьте уровень масла, обратитесь к [Проверка уровня масла в двигателе \(страница 30\)](#).
2. Убедитесь в том, что выключатель аккумуляторной батареи находится в положении «Вкл.»; см. [Выключатель аккумуляторной батареи \(страница 25\)](#).
3. Отрегулируйте положение сиденья, пристегните ремень безопасности и убедитесь в том, что сиденье направлено вперед.

Примечание: Блокировка сиденья не позволит вам эксплуатировать машину, если вы не находитесь на сиденье оператора. Если вы не находитесь на сиденье и рычаги управления не установлены в положение «Нейтральное», система остановит привод движения по земле и привод навесного орудия через 1 секунду. Не кладите тяжелый предмет на сиденье, не отменяйте и не отключайте систему блокировки сиденья каким-либо образом.

4. Переключите переключатель стояночного тормоза в положение «Вкл.»; см. [Переключатель стояночного тормоза \(страница 20\)](#).
5. Убедитесь в том, что все рычаги управления находятся в положении «Нейтральное» или «Стоп»; см. [Педали \(страница 21\)](#), [Джойстик включения тяги в рабочем режиме \(страница 21\)](#), и [Джойстик двигателя вибрационного плуга / траншеекопателя \(страница 22\)](#).

Примечание: Если машина оборудована обратной лопатой, убедитесь в том, что орган управления отключением двигателя выдвинут.

Пуск двигателя

⚠ ПРЕДУПРЕЖДЕНИЕ

Перед пуском двигателя займите место на сиденье оператора, пристегните ремень безопасности, включите стояночный тормоз и убедитесь в том, что рычаг управления направлением движения трансмиссии и рычаг управления ковшом находятся в положении «Нейтральное». Предупредите всех присутствующих о пуске двигателя.

Внимание: При запуске двигателя трансмиссия автоматически устанавливается на первую передачу и автоматическое центрирование положения заднего рулевого управления (дополнительный комплект усовершенствованного рулевого управления) находится в ручном режиме.

Примечание: В условиях чрезмерно высокой или низкой температуры соблюдайте необходимые меры

предосторожности; см. [Эксплуатация машины в экстремальных условиях](#) (страница 41).

1. Поверните ключ зажигания в положение «Вкл.» и проверьте, чтобы все органы управления были в положении «Нейтральное».

Примечание: Индикатор низкого давления масла в двигателе и индикатор «Проверьте генератор или аккумуляторную батарею» загорается, когда ключ замка зажигания находится в положении «Вкл.» и двигатель не работает.

Примечание: В холодную погоду отображается индикатор «Ожидание запуска двигателя», сообщающий оператору о необходимости подождать прогрева входного воздуха до температуры, необходимой для запуска. Когда входной воздух прогреется до надлежащей температуры для запуска двигателя, предупреждающий индикатор «Ожидание запуска» на дисплее погаснет.

2. Поверните ключ зажигания в положение «Пуск».

Примечание: Если двигатель запускается, а затем останавливается, **не** поворачивайте ключ зажигания снова в положение «Пуск» до тех пор, пока стартер не перестанет вращаться.

Внимание: **Не** включайте стартер, пока он не остановится. **Не** включайте стартер более чем на 30 секунд за один раз. Дайте стартеру остыть в течение 30 секунд, прежде чем снова включать его. При включении стартера вы должны увидеть белый или черный дым из выхлопной трубы; если его нет, проверьте подачу топлива.

3. Когда двигатель запустится, проверьте показания дисплея центра управления, чтобы убедиться в том, что показания индикаторов соответствуют норме. Если любой из индикаторов появится на дисплее, заглушите двигатель и определите неисправность.
4. Дайте двигателю поработать на частоте 1100 об/мин, пока охлаждающая жидкость не будет прогрета; см. [Установка оборотов двигателя](#) (страница 40).
5. Циклически перемещайте все компоненты машины, прежде чем работать на ней, и проверьте все органы управления и компоненты, чтобы убедиться в их правильной работе.

Примечание: Если двигатель новый или только что после капитального ремонта, см. [Приработка нового или отремонтированного двигателя](#) (страница 41).

Установка оборотов двигателя

Примечание: **Не** допускайте работы двигателя с полностью открытой дроссельной заслонкой при частоте вращения ниже частоты для максимального крутящего момента (см. таблицу с информацией по двигателю, где

указано значение частоты при максимальном крутящем моменте) более 30 секунд.

Примечание: **Не** допускайте работы двигателя на малой частоте холостого хода в течение длительных периодов времени, так как при этом низкая рабочая температура вызывает возникновение кислот или осадков в моторном масле.

Примечание: **Не** допускайте работы двигателя с полностью открытой дроссельной заслонкой при частоте вращения ниже частоты для максимального крутящего момента (см. таблицу с информацией по двигателю, где указано значение частоты при максимальном крутящем моменте) более 30 секунд. При работе двигателя с полностью открытой дроссельной заслонкой и ниже максимального крутящего момента двигатель может быть серьезно поврежден.

- Чтобы **увеличить** частоту вращения двигателя, нажмите кнопку 7 на дисплее центра управления ([Рисунок 43](#)).
- Чтобы **уменьшить** частоту вращения двигателя, нажмите кнопку 8 на дисплее центра управления ([Рисунок 43](#)).

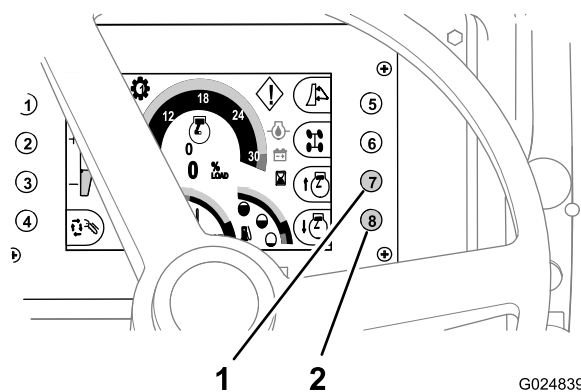


Рисунок 43

1. Кнопка 7 (увеличение частоты вращения двигателя)
2. Кнопка 8 (уменьшение частоты вращения двигателя)

Останов двигателя

1. Установите машину на ровной горизонтальной поверхности, если возможно.

Внимание: Если вам придется временно припарковать машину на склоне или небольшом уклоне, расположите машину под прямым углом к склону. Убедитесь в том, что машина находится позади неподвижного объекта, который не может переместиться.

2. Опустите все навесные орудия на землю.
3. Включите стояночный тормоз.
4. Снизьте частоту вращения двигателя до частоты холостого хода и дайте ему поработать от 3 до 5

минут, чтобы охладить двигатель в достаточной степени.

5. Переведите ключ замка зажигания в положение «Выкл.».

Примечание: Если вы оставляете машину без присмотра, выньте ключ из выключателя зажигания.

Приработка нового или отремонтированного двигателя

В течение первых 20 часов работы нового или отремонтированного двигателя соблюдайте следующие меры предосторожности:

- Поддерживайте нормальную рабочую температуру двигателя.
- Не допускайте работы двигателя на малой частоте холостого хода в течение длительных периодов времени.
- Эксплуатируйте машину с нормальными нагрузками в течение первых 8 часов.
- Не используйте смазочное масло «для приработки». Используйте масло указанного типа; см. [Проверка уровня масла в двигателе \(страница 30\)](#) и [Замена масла и масляного фильтра в двигателе \(страница 55\)](#).

Эксплуатация машины в экстремальных условиях

Как жаркая, так и холодная погода создает высокие нагрузки на машину и навесные орудия. Вы можете уменьшить проблемы машины, связанные с экстремальной температурой, выполнив следующие действия:

Эксплуатация машины в жаркую погоду

1. Очистите всю грязь и мусор с радиатора, теплообменника, охладителя гидравлической жидкости и в зоне двигателя, чтобы обеспечить достаточный поток воздуха для охлаждения двигателя.
2. Удалите любые загрязнения из впускных воздушных отверстий в передней и боковых панелях.
3. Используйте смазочные материалы соответствующей вязкости; см. [Замена масла и масляного фильтра в двигателе \(страница 55\)](#).
4. Эксплуатируйте машину при частоте вращения двигателя и в диапазоне передач, соответствующих условиям эксплуатации; не перегружайте двигатель.
5. Используйте оборудование для испытания под давлением, чтобы проверить крышку радиатора до

начала жаркой погоды; замените крышку, если она повреждена.

6. Поддерживайте правильный уровень охлаждающей жидкости в баке и радиаторе; убедитесь в том, что в системе охлаждения используется смесь 50% этиленгликоля и 50% воды.

Эксплуатация машины в холодную погоду

Для эксплуатации машины в холодную погоду требуется особое внимание, чтобы предотвратить ее серьезное повреждение. Выполнение следующих процедур продлит срок службы вашей машины:

1. Очистите аккумуляторную батарею и убедитесь, что она полностью заряжена.

Примечание: У полностью заряженного аккумуляторной батареи при температуре -17°C (0°F) остается только 40% нормальной пусковой мощности. Когда температура падает до -29°C (-20°F), у аккумуляторной батареи остается только 18% нормальной пусковой мощности.

Примечание: Машина поставляется с аккумуляторной батареей, не требующим технического обслуживания. Если вы используете другую аккумуляторную батарею или добавите в нее воды, когда температура ниже 0°C (32°F), аккумуляторную батарею необходимо зарядить или дать двигателю поработать приблизительно два часа, чтобы предотвратить замерзание аккумуляторной батареи.

2. Осмотрите кабели и штыри аккумуляторной батареи. Очистите штыри и нанесите тонкий слой консистентной смазки на каждый штырь для предотвращения коррозии.
3. Убедитесь в том, что топливная система чистая и в ней нет воды; см. [Слив воды из водоотделителя \(страница 29\)](#).

Примечание: Используйте правильный тип топлива для холодной погоды.

Примечание: Для предотвращения конденсации внутри топливного бака заполняйте его полностью в конце каждого дня.

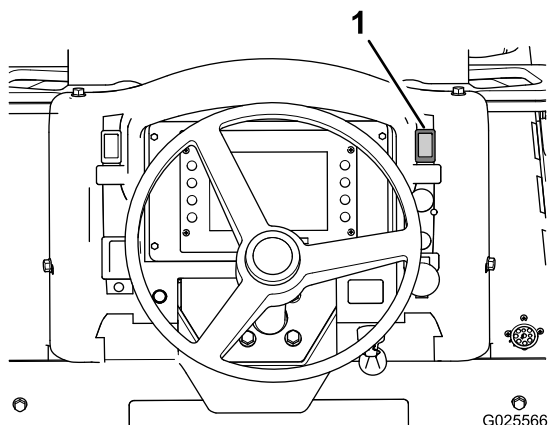
4. Проверьте смесь охлаждающей жидкости, прежде чем эксплуатировать машину в холодную погоду. Используйте смесь 50% этиленгликоля и 50% воды в системе охлаждения в течение всего года.
5. Перед эксплуатацией машины переместите ее с низкой скоростью и включите каждый гидравлический орган управления несколько раз, чтобы прогреть масло.

Внимание: До выполнения каких-либо работ на машине индикаторы температуры двигателя и гидросистемы должны быть

в соответствующих нормальных рабочих диапазонах температуры.

Управление стояночным тормозом

1. Нажмите переключатель стояночного тормоза (Рисунок 44) вверх, чтобы включить стояночный тормоз.



1. Переключатель стояночного тормоза

2. Нажмите переключатель стояночного тормоза вниз, чтобы отключить стояночный тормоз.

Примечание: Стояночный тормоз автоматически включается, когда двигатель останавливается.

Вождение и остановка машины

Использование педали управления тягой

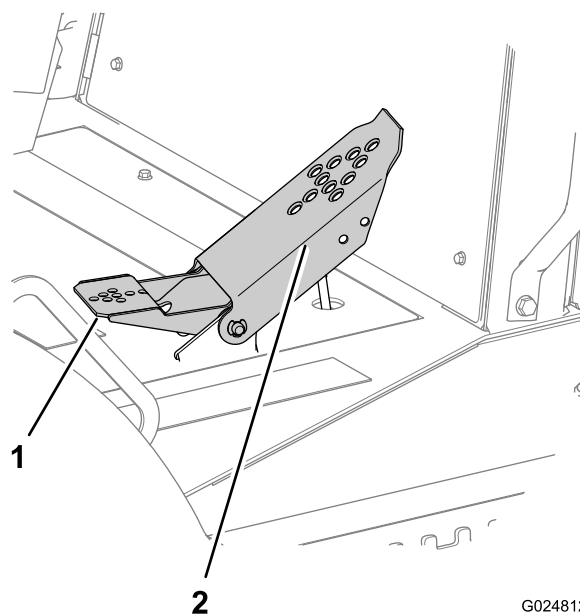
Педаль управления тягой контролирует направление движения и скорость машины. Скорость движения машины зависит от положения переключателя передачи.

Примечание: Для получения максимальной скорости в любом направлении движения нажмите на педаль до упора.

- Нажмите верхнюю часть педали, чтобы машина двигалась вперед (Рисунок 45).
- Нажмите нижнюю часть педали, чтобы машина двигалась назад (Рисунок 45).
- Для снижения скорости или остановки машины переместите педаль вверх в сторону положения «Нейтральное». Рисунок 45

Примечание: Педаль отменяет действие рычага включения тяги в рабочем режиме, когда вы увеличиваете

или уменьшаете скорость движения, одновременно управляя установленными сзади навесными орудиями.



1. Педаль для пятки (задний ход)
2. Педаль для носка (передний ход)

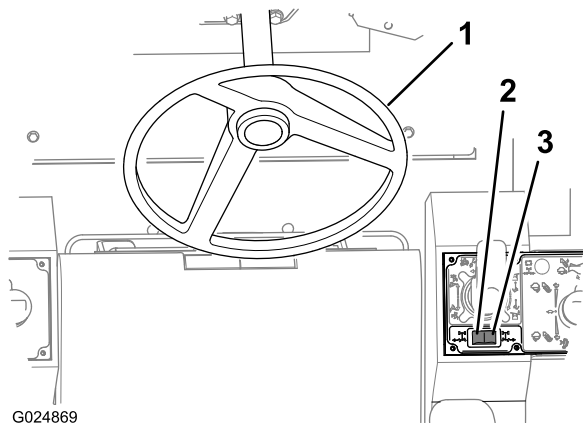
Примечание: Чтобы увеличить скорость, нажимайте сильнее на педаль, чтобы снизить – отпустите педаль, чтобы она переместилась вверх, ближе к положению «Нейтральное».

Рулевое управление машины

Использование рулевого управления передними колесами

Используйте рулевое колесо для поворота передних колес (Рисунок 46).

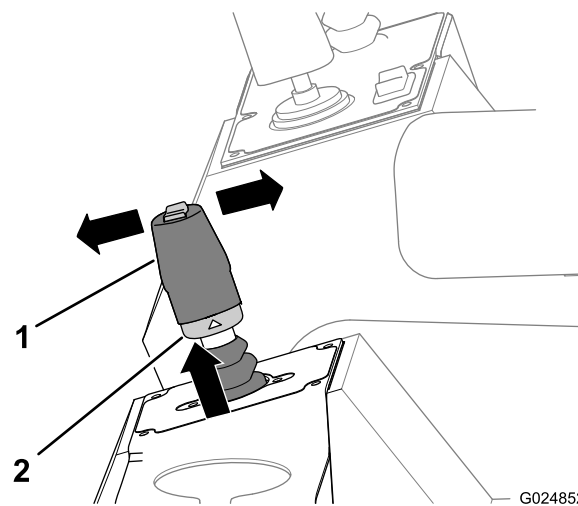
Примечание: Рулевое управление передними и задними колесами работает независимо (если только машина не оборудована дополнительным усовершенствованным рулевым управлением).



G024869

Рисунок 46

- | | |
|---|---|
| 1. Рулевое колесо | 3. Переключатель рулевого управления задними колесами— поворот колес вправо |
| 2. Переключатель рулевого управления задними колесами – поворот колес влево | |



G024852

Рисунок 47

- | | |
|---|---------------------|
| 1. Джойстик включения тяги в рабочем режиме | 2. Стопорное кольцо |
|---|---------------------|

Использование рулевого управления задними колесами

Переключатель рулевого управления задними колесами используется для изменения направления (влево или вправо) только при рулевом управлении задними колесами.

- Нажмите на правую половину кулисного переключателя заднего рулевого управления (Рисунок 46), чтобы повернуть задние колеса вправо (поворот машины влево).
- Нажмите на левую половину кулисного переключателя заднего рулевого управления (Рисунок 46), чтобы повернуть задние колеса влево (поворот машины вправо).

Использование джойстика включения тяги в рабочем режиме

Этот джойстик позволяет точно отрегулировать направление и скорость движения машины во время копания траншей, распашки земель или бурения.

▲ ПРЕДУПРЕЖДЕНИЕ

Для предотвращения травм оставайтесь на сиденье оператора при управлении машиной.

Примечание: Если вы встанете с сиденья оператора, машина не будет двигаться.

1. Отпустите стояночный тормоз.
2. Поднимите стопорное кольцо в нижней части рукоятки джойстика (Рисунок 47).

3. Переместите рычаг из фиксированного положения «Нейтральное» в одно из следующих положений:
 - Переместите рычаг вперед (в направлении передней части машины), чтобы машина двигалась вперед (Рисунок 47).
 - Переместите рычаг назад (в направлении задней части машины), чтобы машина двигалась назад (Рисунок 47).

Примечание: Переместите рычаг до упора вперед или назад, чтобы получить максимальную скорость.

4. Отпустите стопорное кольцо и рычаг (Рисунок 47).

Примечание: Рычаг удерживается на месте в положении между передним и задним ходом за счет трения стопорного кольца, чтобы машина сохраняла постоянную скорость.

5. Верните рычаг в положение «Нейтральное», чтобы остановить машину (Рисунок 47).

Примечание: Ножное управление движением по земле отменяет действие рычага точного управления тягой. Если вы используете ножную педаль, необходимо переместить рычаг точного управления тягой в положение «Нейтральное», чтобы выключить отмену его действия, и затем вернуть рычаг в нормальное рабочее положение.

Останов машины

▲ ПРЕДУПРЕЖДЕНИЕ

Спрыгивание с машины или запрыгивание на нее может стать причиной травмы.

Когда вы сходите с машины, лицо должно быть направлено в сторону машины, используйте поручни и ступени, двигайтесь медленно.

У данной машины имеются гидростатические тормоза. Когда вы снимаете ногу с педали управления движением или перемещаете рычаг включения тяги в рабочем режиме обратно в положение «Нейтральное», машина останавливается. Всегда включайте стояночный тормоз, когда останавливаете машину, и перед тем, как выключите двигатель.

1. Установите машину на горизонтальной поверхности.

Внимание: Если вам придется временно припарковать машину на склоне или небольшом уклоне, расположите машину под прямым углом к склону, передняя часть машины должна быть направлена в сторону нижней части склона. Убедитесь в том, что машина находится за неподвижным объектом.

2. Установите опоры под все навесные орудия или опустите их на землю.
3. Включите стояночный тормоз.
4. Если машина работала при тяжелой нагрузке, снизьте частоту вращения двигателя до частоты холостого хода и дайте ему поработать от 3 до 5 минут, чтобы охладить двигатель; см. [Установка оборотов двигателя \(страница 40\)](#).
5. Переведите ключ замка зажигания в положение «Выкл.».
6. Выньте ключ из выключателя зажигания.

Примечание: Заправляйте топливный бак в конце каждого дня для предотвращения конденсации в баке.

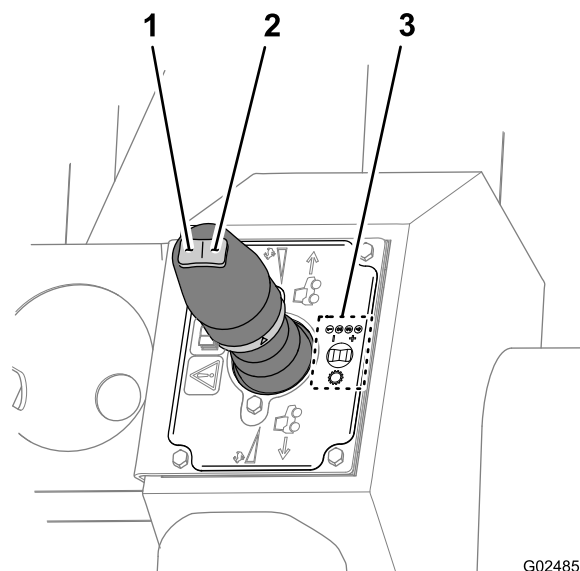


Рисунок 48

1. Кнопка понижения передачи
2. Кнопка повышения передачи
3. Индикатор – схема переключения передач

- Чтобы переключить на более низкую передачу, нажмите кнопку понижения передачи (левую) на кулисном переключателе ([Рисунок 48](#)).
- Циклически устанавливайте переключатель выбора передачи в верхнее или нижнее положение до появления индикации требуемой передачи на дисплее центра управления.

Управление работой трансмиссии

Управление переключателем выбора передачи трансмиссии

Примечание: Когда вы в первый раз запускаете машину, выбирается первая передача.

Выполните следующие действия, чтобы переключить трансмиссию с более низкой на более высокую или с более высокой на более низкую передачу:

- Чтобы переключить на более высокую передачу, нажмите кнопку повышения передачи (правую) на кулисном переключателе ([Рисунок 48](#)).

Выбор передачи	Вид работы, выполняемый машиной
1	Отрывка траншеи, вспахивание твердой поверхности и бурение
2	Отрывка мелких траншей и обратная засыпка
3	Засыпка мелких траншей
4	Транспортировка

Примечание: Вы должны занять место на сиденье оператора до вывода любых органов управления движением из положения «Нейтральное»; в противном случае машина не будет перемещаться.

Переключение передач во время работы – переключать передачи можно во время движения машины. Нажмите кулисный переключатель выбора передачи вверх или вниз для выбора нужной передачи по одной при каждом нажатии.

Примечание: Не переключайте трансмиссию с 4-й передачи, когда работаете с высокой скоростью. Снижьте скорость движения машины передним ходом с помощью **ножной педали**, прежде чем переключить трансмиссию на более низкую передачу.

Управление функцией наклона машины

Снятие штифта блокировки наклона

1. Снимите шплинт крепления штифта блокировки наклона к кронштейну блокировки ходовой части (Рисунок 49).
2. Извлеките штифт блокировки наклона из отверстий в кронштейне блокировки ходовой части и кронштейна блокировки моста (Рисунок 49).

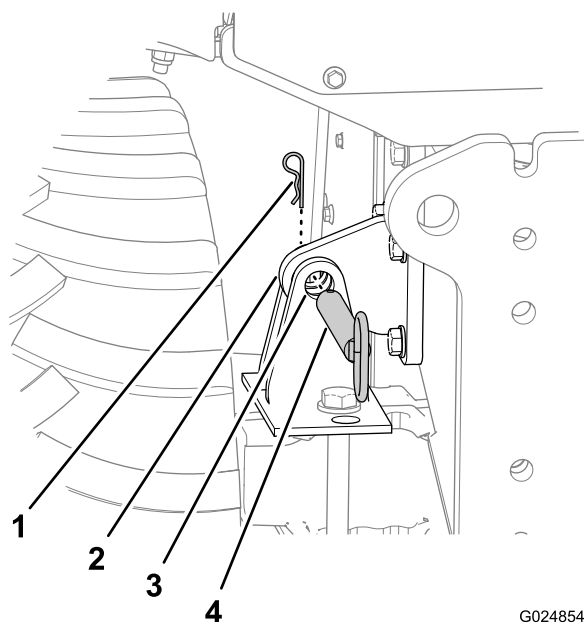


Рисунок 49

- | | |
|---------------------------------------|-------------------------------|
| 1. Шплинт | 3. Кронштейн блокировки моста |
| 2. Кронштейн блокировки ходовой части | 4. Штифт блокировки наклона |

Установка штифта блокировки наклона

1. Используйте переключатель наклона для совмещения отверстия в кронштейне блокировки ходовой части с отверстиями в кронштейне блокировки моста (Рисунок 49).
2. Извлеките шплинт из штифта блокировки наклона (Рисунок 50).

Примечание: Штифт блокировки наклона должен храниться в вертикальном отверстии в кронштейне блокировки моста.

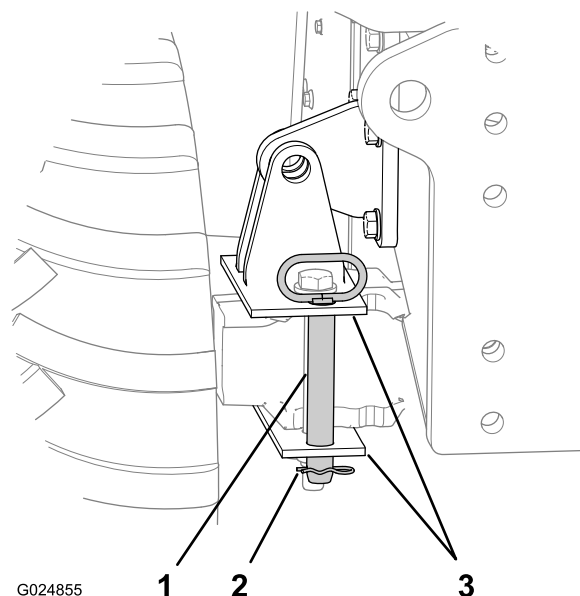


Рисунок 50

- | | |
|-----------------------------|--|
| 1. Штифт блокировки наклона | 3. Кронштейн блокировки моста (вертикальные отверстия) |
| 2. Шплинт | |

3. Извлеките штифт блокировки наклона из положения хранения.
4. Вставьте до упора штифт блокировки наклона в горизонтальные отверстия кронштейна блокировки ходовой части и кронштейна блокировки моста (Рисунок 49).
5. Закрепите штифт блокировки наклона в кронштейне блокировки ходовой части с помощью шплинта (Рисунок 49).

Установка штифта блокировки наклона в положение хранения

1. Вставьте штифт блокировки наклона в вертикальные отверстия в кронштейне блокировки моста (Рисунок 50).
2. Закрепите штифт в кронштейне блокировки с помощью шплинта (Рисунок 50).

Наклон машины

Используйте функцию наклона машины для компенсации бокового наклона (одной стороны относительно другой), когда машина находится на склоне.

- Нажмите верхнюю часть этого переключателя вниз (Рисунок 51) для наклона машины вправо на наклонной поверхности.
- Нажмите нижнюю часть этого переключателя вниз (Рисунок 51) для наклона машины влево на наклонной поверхности.

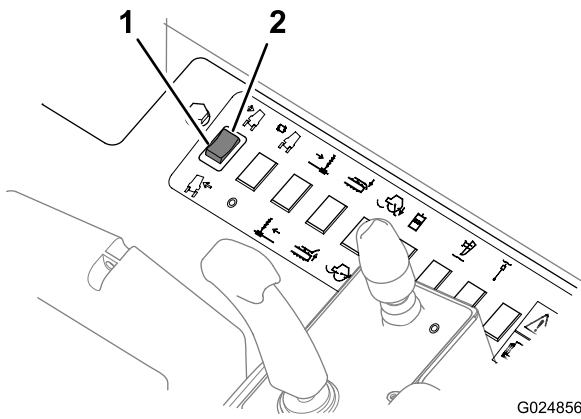


Рисунок 51

G024856

1. Наклон машины вправо
2. Наклон машины влево

Примечание: Используйте индикатор наклона (Рисунок 52) для того, чтобы определить уклон наклона поверхности, на которой работает машина.

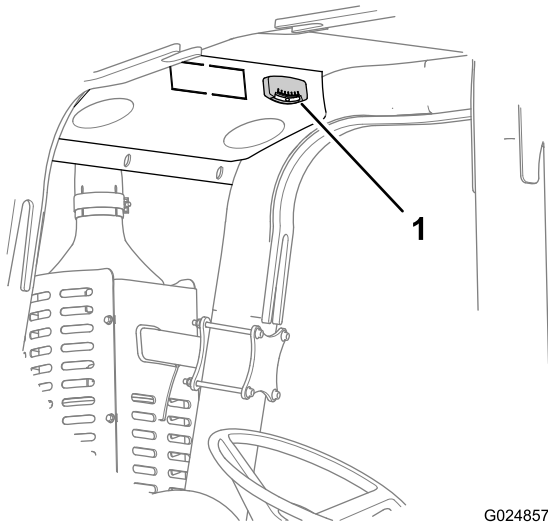


Рисунок 52

G024857

1. Индикатор наклона

Подготовка машины к эксплуатации

После запуска двигателя, но перед эксплуатацией машины на рабочей площадке выполните следующее:

- Убедитесь в том, что конструкция ROPS и ремень безопасности правильно закреплены и находятся в хорошем рабочем состоянии.
- Убедитесь в том, приборы работают надлежащим образом.
- Убедитесь в том, что все навесные орудия работают надлежащим образом, в свободной и открытой зоне.

1. Запустите двигатель и прогрейте его.
2. Увеличьте частоту вращения двигателя до нужного уровня.

3. Поднимите навесные орудия.
4. Отпустите стояночный тормоз.

Примечание: Вы должны находиться на сиденье оператора, прежде чем двигаться на машине, в противном случае машина не будет перемещаться.

Примечание: Рычаг тяги для земляных работ регулирует скорость движения машины. Чем дальше вы перемещаете рычаг из положения «Нейтральное», тем быстрее движется машина.

Внимание: Управляйте скоростью движения машины с помощью рычага тяги для земляных работ, а не рычагом дроссельной заслонки.

5. Часто проверяйте индикаторы на дисплее.

Использование отвала обратной засыпки

Внимание: Управляйте органами управления, находясь на сиденье оператора.

Используйте отвал обратной засыпки, чтобы вернуть вынутый грунт обратно в траншею. Управление отвалом обратной засыпки осуществляется с помощью джойстика отвала обратной засыпки / вибрационного плуга. Используйте джойстик, спусковой механизм и клавишный переключатель, как показано на Рисунок 53.

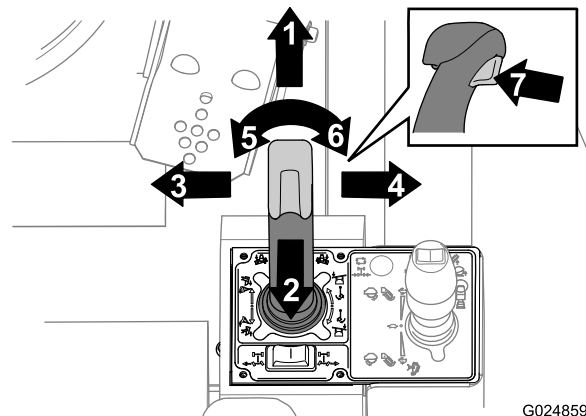


Рисунок 53

G024859

- | | |
|------------------------------------|---|
| 1. Опускание отвала (джойстик) | 5. Поворот отвала влево (левый клавишный переключатель) |
| 2. Подъем отвала (джойстик) | 6. Поворот отвала вправо (правый клавишный переключатель) |
| 3. Наклон отвала влево (джойстик) | 7. Плавающий режим отвала (триггер) |
| 4. Наклон отвала вправо (джойстик) | |

1. Переключите машину на режим работы отвалом обратной засыпки, нажимая кнопку 5 на центре управления до тех пор, пока не появится значок отвала обратной засыпки (Рисунок 54).

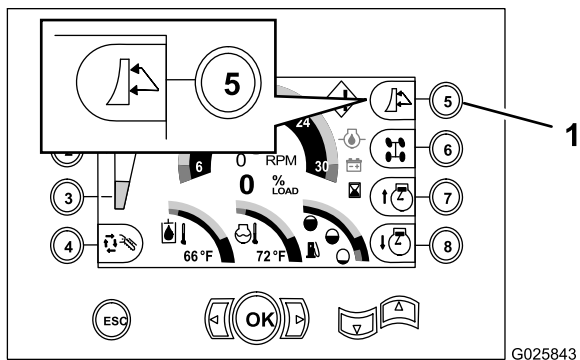


Рисунок 54

1. Кнопка 5 – выбор отвала обратной засыпки/вибрационного плуга (показан значок отвала обратной засыпки)

2. Для управления отвалом обратной засыпки выполните следующие действия:

- Опускание отвала обратной засыпки: Переместите джойстик вперед (Рисунок 55).
- Подъем отвала обратной засыпки: Переместите джойстик назад (Рисунок 55).

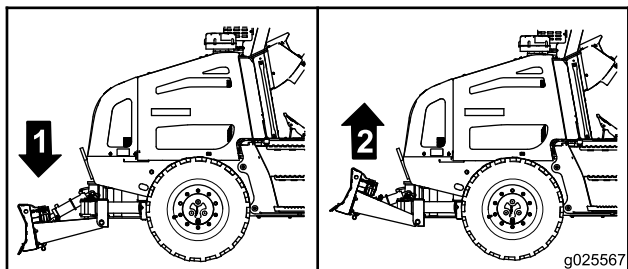


Рисунок 55

1. Опускание отвала обратной засыпки
2. Подъем отвала обратной засыпки

- Наклон отвала обратной засыпки вниз и влево: Переместите джойстик влево и в направлении к себе (Рисунок 53 и Рисунок 56).
- Наклон отвала обратной засыпки вниз и вправо: Переместите джойстик вправо и от себя (Рисунок 53 и Рисунок 57).

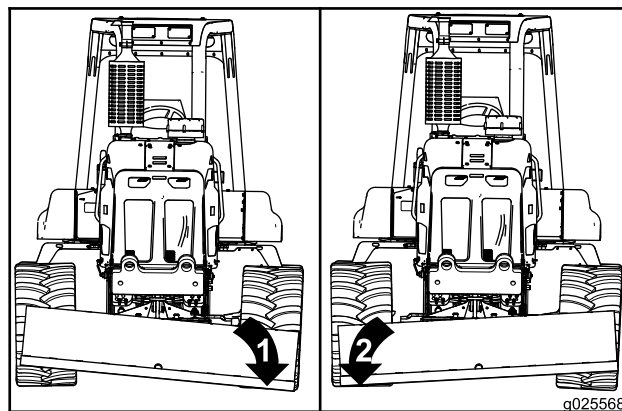


Рисунок 56

1. Вниз – влево
2. Вниз – вправо

- Угловое смещение отвала обратной засыпки влево: Нажмите левую половину клавишного переключателя (Рисунок 57).
- Угловое смещение отвала обратной засыпки вправо: Нажмите правую половину клавишного переключателя (Рисунок 57).

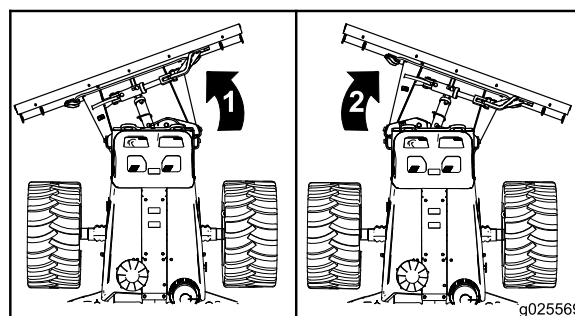


Рисунок 57

1. Угловое смещение – влево
2. Угловое смещение – вправо

- Удержание отвала обратной засыпки: держите джойстик в положении «Удержание» («Нейтральное») (Рисунок 53).
- Включение плавающего режима отвала обратной засыпки: нажмите триггер (Рисунок 53).

Примечание: Для наилучших результатов при засыпке вынутаго грунта, когда он находится параллельно траншее, выполните 2 или 3 прохода отвалом по насыпи из грунта.

Примечание: Если насыпь вынутаго грунта большая, двигайтесь на машине под прямым углом относительно траншеи.

Использование гнезда электропитания

Используйте гнездо электропитания в качестве источника электроэнергии 12 В для вспомогательных принадлежностей и устройств, работающих от напряжения 12 В; см. [Рисунок 11](#).

Транспортировка машины

Убедитесь в том, что вы понимаете правила техники безопасности и требования закона для зоны, где вы используете машину. Убедитесь в том, что грузовик и машина имеют надлежащее защитное оборудование.

Погрузка машины на трейлер

1. Убедитесь в том, что машина находится на ровной горизонтальной поверхности и что установлен штифт блокировки наклона; см. [Наклон машины \(страница 45\)](#) и [Установка штифта блокировки наклона \(страница 45\)](#).
2. Убедитесь в том, что прицеп и пандус выдерживают массу тела оператора и машины; см. [Технические характеристики \(страница 25\)](#).
3. Всегда устанавливайте навесные орудия в положение транспортировки при погрузке или разгрузке машины.
4. Заблокируйте подставками передние и задние колеса трейлера.
5. Медленно и осторожно переместите машину на трейлер.
6. Опустите навесные приспособления на трейлер.
7. Включите стояночный тормоз.
8. Выключите двигатель и выньте ключ зажигания.
9. Прикрепите переднюю и заднюю часть машины к прицепу с помощью цепей и крепежных деталей ([Рисунок 58](#)).

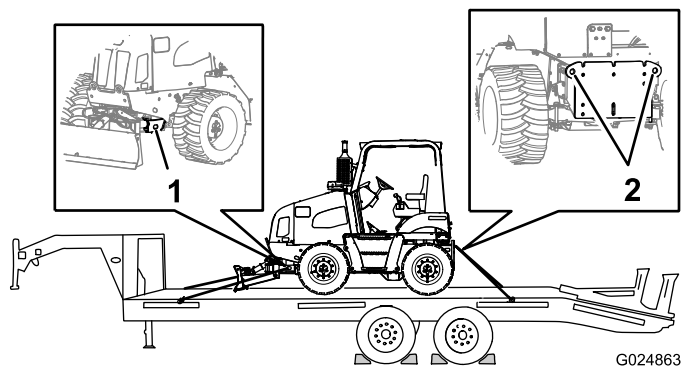


Рисунок 58

G024863

1. Передняя точка крепления (с каждой стороны)
2. Задняя точка крепления

10. Измерьте расстояние между землей и самой высокой точкой машины.

Примечание: Это высота зазора сверху, о котором необходимо помнить при транспортировке машины.

11. Удалите подставки из-под передних и задних колес прицепа.
12. Проехав несколько миль, остановите грузовик и проверьте надежность крепления груза.

Примечание: Убедитесь в том, что цепи по-прежнему плотно закреплены и машина не переместилась на трейлере.

Разгрузка машины с трейлера

1. Заблокируйте передние и задние колеса подставками.
2. Снимите цепи и крепежные детали с машины.
3. Запустите двигатель.
4. Убедитесь в том, что навесные орудия находятся в положении транспортировки.
5. Медленно переместите машину с трейлера.

Подъем машины с помощью широкозахватной траверсы

1. Подсоедините подъемный трос крана к одной точке подъема на широкозахватной траверсе.
2. Подсоедините два подъемных троса на одном конце траверсы к точкам подъема, расположенным в задней части рамы машины.
3. Подсоедините два оставшихся подъемных троса траверсы к точкам подъема, расположенным в передней части рамы машины.
4. **Осторожно и медленно** поднимите машину и опустите ее в нужном месте.

Перемещение неработающей машины

Если возможно, отремонтируйте неработающую машину на рабочей площадке. В противном случае вам необходимо поднять машину широкозахватной траверсой и перевезти в ремонтную мастерскую.

Завершение работы в конце дня

По завершении работы в конце дня, выполните следующие действия:

1. Выполните обратную засыпку вынутого грунта в тех частях траншеи, где вы закончили работу.

2. Переместите машину в безопасное и устойчивое место.
3. Передвиньте все рычаги в положения «Нейтральное».
4. Включите стояночный тормоз.
5. Опустите все навесные орудия на землю.
6. Дайте машине поработать на малой частоте холостого хода для остывания.
7. Заглушите двигатель, дождитесь остановки всех движущихся частей и выньте ключ зажигания.
8. Установите выключатель аккумуляторной батареи в положение «Выкл.», см. [Выключатель аккумуляторной батареи \(страница 25\)](#).

Завершение проекта

1. После завершения проекта засыпьте вынутый грунт обратно в траншею с помощью отвала обратной засыпки; см. [Использование отвала обратной засыпки \(страница 46\)](#).
 - A. Переместите машину к концу траншеи, на несколько метров от насыпи из грунта.
 - B. Расположите машину по направлению к наружному краю насыпи.
 - C. Отрегулируйте отвал обратной засыпки так, чтобы он соответствовал наклону поверхности.
 - D. Переместите наружный край насыпи из грунта в сторону траншеи.

Примечание: Сделайте по крайней мере 2 прохода к насыпи, чтобы переместить ее.
 - E. Повторите вышеуказанные действия для насыпи из грунта с другой стороны траншеи.
 - F. Проведите отвал обратной связи в плавающем режиме по всей длине траншеи.
2. Смойте грязь и глину с машины струёй воды.

Внимание: Не допускайте попадания воды на пульт управления или электрические компоненты.

3. Транспортируйте машину от места завершённых работ; см. [Транспортировка машины \(страница 48\)](#).

Техническое обслуживание

Рекомендуемый график(и) технического обслуживания

Периодичность технического обслуживания	Порядок технического обслуживания
Через первые 100 часа	<ul style="list-style-type: none"> • Проверьте уровень масла в ступицах колес. • Проверьте уровень масла в переднем и заднем мосту.
Через первые 200 часа	<ul style="list-style-type: none"> • Замените масло в ступицах колес. • Замените масло в мостах.
Перед каждым использованием или ежедневно	<ul style="list-style-type: none"> • Слейте воду и осадки из водоотделителя. • Проверьте уровень масла в двигателе. • Проверьте уровень охлаждающей жидкости в баке. • Проверьте уровень гидравлической жидкости в баке. • Проверьте показание индикатора засорения воздухоочистителя. • Проверьте машину • Произведите смазку машины. • Проверьте трубку сапуна картера двигателя. • Проверьте трубопроводы воздухозаборников на износ, повреждения и ослабленные крепежные элементы. • Слейте воду из топливного бака. • Проверьте шины и колеса на наличие повреждений.
Через каждые 50 часов	<ul style="list-style-type: none"> • Поддерживайте заданное давление воздуха в шинах. • Проверьте уровень охлаждающей жидкости в радиаторе.
Через каждые 100 часов	<ul style="list-style-type: none"> • Проверьте уровень масла в трансмиссии.
Через каждые 250 часов	<ul style="list-style-type: none"> • Смажьте передний и задний мосты. • Проверьте трубопроводы воздуха подпитки. • Проверьте трубопроводы воздухозаборников на износ, повреждения и ослабленные крепежные элементы. • Проверьте уровень масла в ступицах колес. • Проверьте уровень масла в переднем и заднем мосту. • Проверьте состояние приводного ремня двигателя.
Через каждые 300 часов	<ul style="list-style-type: none"> • Проверьте состояние компонентов системы охлаждения. • Очистите их от загрязнений и мусора и отремонтируйте/замените поврежденные компоненты системы охлаждения по мере необходимости.
Через каждые 500 часов	<ul style="list-style-type: none"> • Произведите смазку ведущего вала. • Замените масло в двигателе и фильтр. • Произведите техническое обслуживание системы топливного фильтра. • Замените фильтр трансмиссии. • Замените фильтр линии нагнетания гидросистемы. • Замените фильтр линии возврата гидросистемы. • Производите проверки и техническое обслуживание конструкции ROPS; проверяйте ее после аварии.
Через каждые 1000 часов	<ul style="list-style-type: none"> • Замените сапун топливного бака. • Замените масло в ступицах колес. • Замените масло в мостах. • Очистите сапун каждого моста. • Замените масло в трансмиссии. • Проверьте концентрацию охлаждающей жидкости. • Замените гидравлическую жидкость и сапун.
Через каждые 2000 часов	<ul style="list-style-type: none"> • Очистите систему охлаждения.

Действия перед техническим обслуживанием

Общие требования по технике безопасности

▲ ПРЕДУПРЕЖДЕНИЕ

Неправильное техническое обслуживание или ремонт машины могут стать причиной травмы или гибели.

Если вы не понимаете процедуры технического обслуживания данной машины, свяжитесь с официальным дилером по техническому обслуживанию компании Того или приобретите руководство по техническому обслуживанию данной машины.

▲ ПРЕДУПРЕЖДЕНИЕ

Оставление без присмотра машины с поднятыми навесными орудиями может стать причиной травмы или гибели.

Прежде чем покинуть рабочую зону, поставьте подпорки под оборудование или опустите его на землю и заглушите двигатель.

▲ ПРЕДУПРЕЖДЕНИЕ

Установите на свои места все крышки и ограждения после обслуживания или очистки машины. Никогда не эксплуатируйте машину без установленных в рабочем положении крышек или ограждений.

1. Установите машину на горизонтальной поверхности.
2. Опустите все навесные орудия, заглушите двигатель и выньте ключ.
3. Дайте двигателю остыть 2-3 минуты.
4. Снимите правую боковую панель; см. [Снятие боковых панелей \(страница 53\)](#).
5. Поверните выключатель аккумуляторной батареи в положение «Выкл.»; см. [Выключатель аккумуляторной батареи \(страница 25\)](#).

Смазка

Смазывание машины

Тип консистентной смазки: консистентная смазка на литиевой основе.

Смазывание переднего и заднего моста

Интервал обслуживания: Через каждые 250 часов

1. Очистите масленки, используя для этого ветошь.
2. Подсоедините смазочный шприц к масленкам верхней и нижней осей поворота; введите консистентную смазку в каждую масленку, сделав 2-3 качания шприцом ([Рисунок 59](#) и [Рисунок 60](#)).

Примечание: На каждой оси поворота для каждого колеса есть 2 масленки для консистентной смазки.

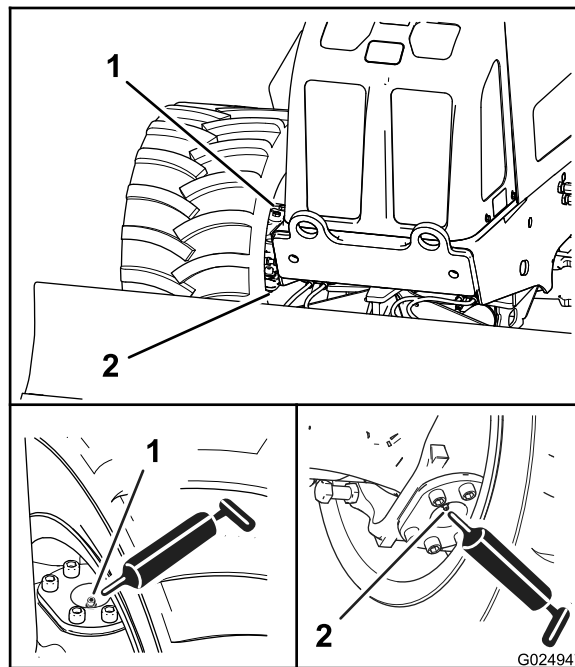


Рисунок 59

Передний мост

1. Масленка для консистентной смазки (верхняя ось поворота)
2. Масленка для консистентной смазки (нижняя ось поворота)

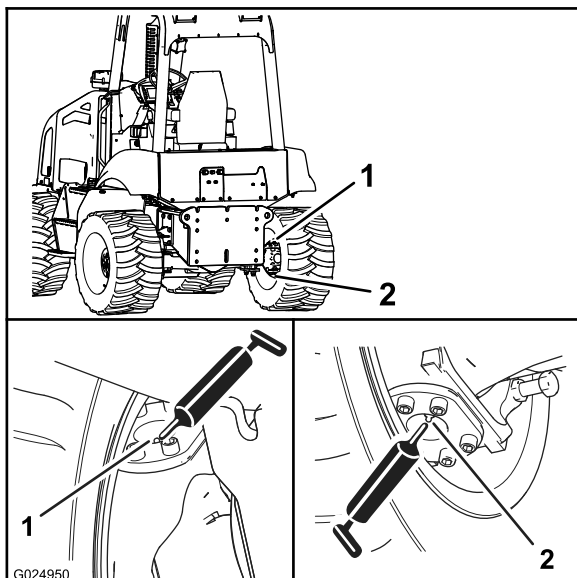


Рисунок 60
Задний мост

1. Масленка для консистентной смазки (верхняя ось поворота)
2. Масленка для консистентной смазки (нижняя ось поворота)

3. Подсоедините смазочный шприц к масленкам осей поворота переднего и заднего моста; введите консистентную смазку в каждую масленку, сделав 2-3 качания шприцом (Рисунок 61).

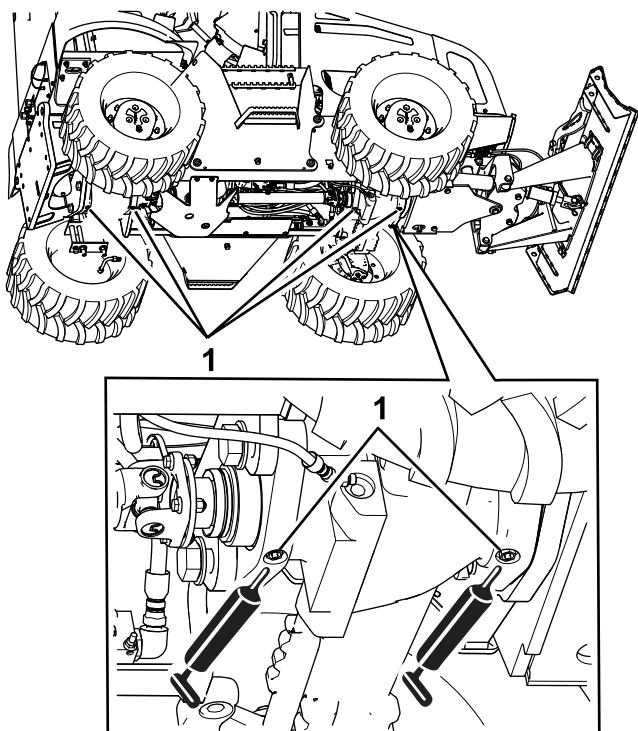


Рисунок 61

1. Масленки для консистентной смазки (4)

4. Удаляйте все следы излишних смазочных материалов.

Смазывание валов переднего и заднего ведущего моста

Интервал обслуживания: Через каждые 500 часов

1. Очистите масленки, используя для этого ветошь.
2. Подсоедините смазочный шприц к масленке скользящей муфты в переднем конце ведущего вала; введите консистентную смазку в масленку, сделав 2-3 качания шприцом (Рисунок 62).

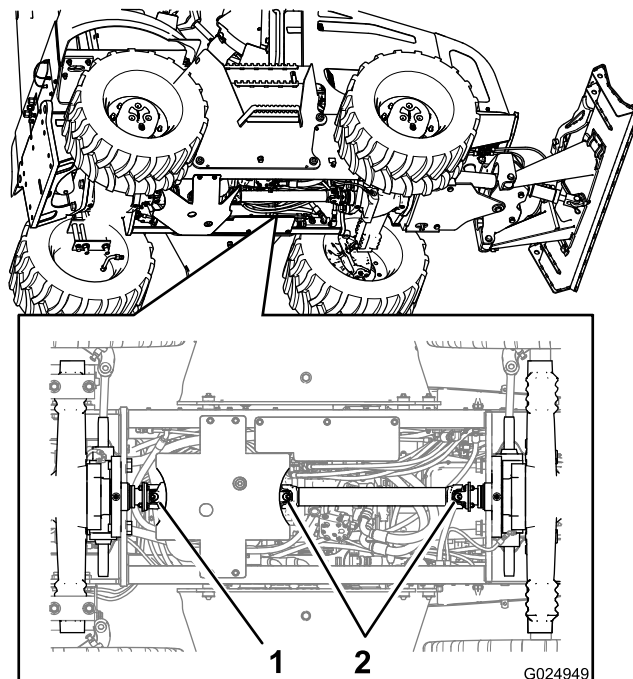


Рисунок 62

1. Масленка для консистентной смазки (задний универсальный шарнир)
2. Масленка для консистентной смазки (передний универсальный шарнир)

3. Подсоедините смазочный шприц к масленке универсального шарнира в переднем конце ведущего вала; введите консистентную смазку в масленку, сделав 2-3 качания шприцом (Рисунок 62).
4. Подсоедините смазочный шприц к масленке универсального шарнира в заднем конце ведущего вала; введите консистентную смазку в масленку, сделав 2-3 качания шприцом (Рисунок 62).
5. Удаляйте все следы излишних смазочных материалов.

Смазывание отвала обратной засыпки

Интервал обслуживания: Перед каждым использованием или ежедневно

1. Очистите масленки, используя для этого ветошь.

2. Подсоедините смазочный шприц к масленкам на каждом цилиндре углового смещения отвала и введите консистентную смазку в каждую масленку, сделав 3 качания шприцом (Рисунок 63).

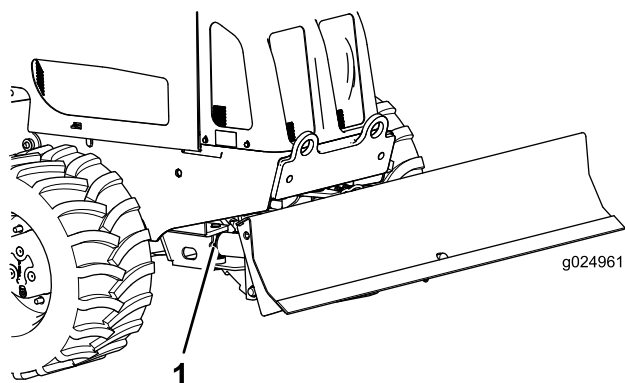


Рисунок 63

1. Масленка для консистентной смазки

3. Удаляйте все следы излишних смазочных материалов.

Техническое обслуживание двигателя

Перед выполнением технического обслуживания двигателя произведите следующие действия:

1. Запаркуйте машину на ровной горизонтальной поверхности, опустите все навесные орудия и заглушите двигатель.
2. Выньте ключ зажигания и дайте двигателю остыть в течение 2-3 минут.

Доступ к двигателю

Снятие боковых панелей

1. Если по дополнительному заказу установлена обратная лопата, выполните следующие промежуточные действия, чтобы снять левую боковую панель; в противном случае перейдите к пункту 2:
 - A. С левой стороны машины снимите стопорный штифт с переднего конца пешеходных мостков (Рисунок 64).

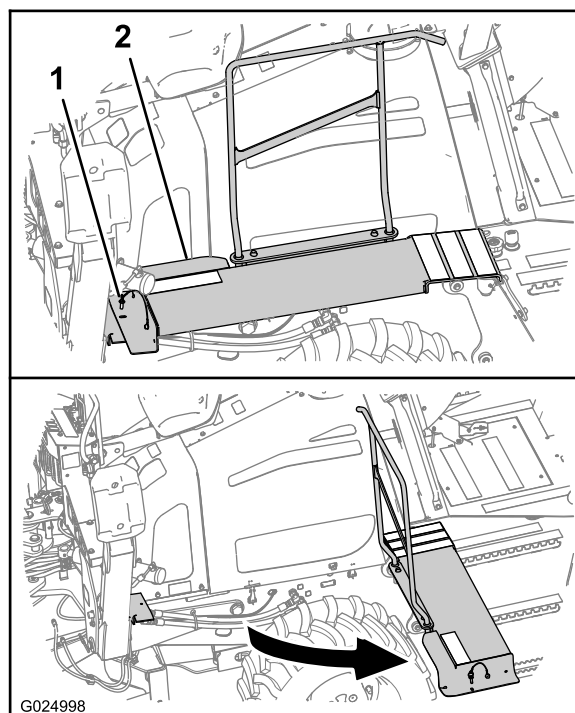


Рисунок 64

1. Стопорный штифт
2. Пешеходные мостки

- B. Отведите пешеходные мостки в сторону от машины, как показано на Рисунок 64.

2. Если боковая панель закрыта, вставьте ключ для защелок боковой панели в цилиндр замка и откройте защелку.

Примечание: Ключ для защелки боковой панели отличается от ключа, который используется для запуска машины.

3. Нажмите на кнопочную часть каждой защелки, ту часть, где расположен цилиндр замка (**Рисунок 65**).

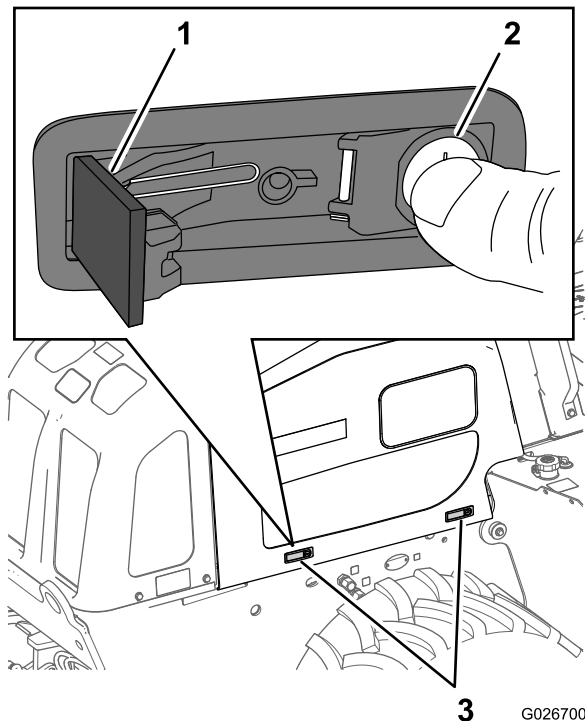


Рисунок 65

1. Рычаг защелки
2. Кнопочная часть защелки
3. Защелка боковой панели

4. Поднимите панель вверх и снимите ее с машины (**Рисунок 66**).

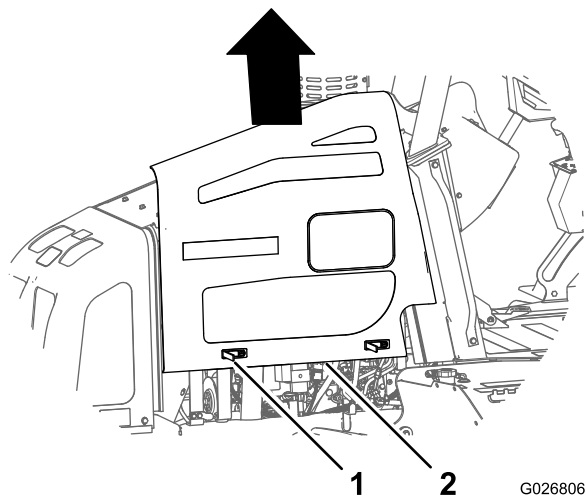
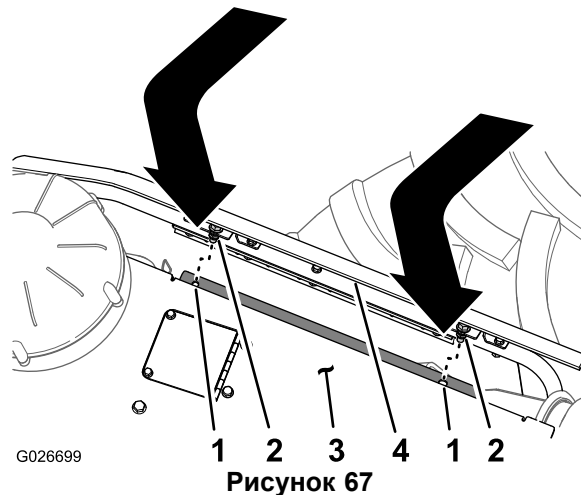


Рисунок 66

1. Защелка
2. Боковая панель

Установка боковых панелей

1. Совместите боковую панель с рамой машины.
2. Совместите крепежный болт в верхней части боковой панели с отверстием в опорном фланце панели капота (**Рисунок 67**).



1. Отверстие (опорный фланец – панель капота)
2. Крепежный болт
3. Панель капота
4. Боковая панель

3. Приложите к одной из защелок небольшое усилие, направленное внутрь по отношению к панели.
4. Установите защелку, нажав на рычаг защелки (**Рисунок 65**).
5. Повторите действия 3 и 4 на другой защелке.
6. Если на машине установлена обратная лопата, выполните следующие промежуточные действия:
 - A. Поверните передний конец пешеходных мостков в его исходное положение (**Рисунок 64**).
 - B. Совместите отверстие в пешеходных мостках с отверстием в опорном кронштейне мостков (**Рисунок 64**).
 - C. Установите стопорный штифт в отверстия.

Замена масла и масляного фильтра в двигателе

Емкость картера: 15,0 л с фильтром.

Используйте только высококачественное моторное масло для тяжелых условий эксплуатации типа SAE 15W-40, соответствующее классификации CH-4 по API или выше.

Несмотря на то, что масло SAE 15W-40 по классификации API – CH-4 или выше рекомендуется для большинства климатических условий, см. рекомендации по вязкости масла для экстремальных условий в [Рисунок 68](#).

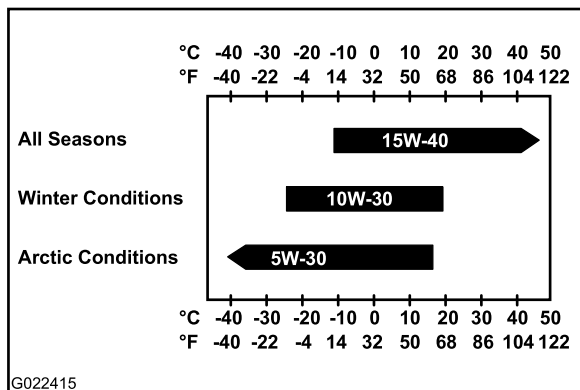


Рисунок 68

Примечание: Для облегчения запуска и обеспечения достаточного потока масла при температуре ниже -5°C (23°F) можно ограниченно использовать масла низкой вязкости, такие как SAE 10W-30, соответствующие классификации CH-4 или выше по API. Однако при постоянном использовании масла низкой вязкости может снизиться срок службы двигателя из-за износа.

Официальный дилер по техобслуживанию компании Toro может предложить высококачественное моторное масло Toro с вязкостью 15W-40 или 10W-30, соответствующее классификации CH-4 или выше по API. Номера деталей см. в *Каталоге деталей*. Также смотрите дополнительные рекомендации в *Руководстве по двигателю для оператора*, прилагаемом к машине.

Замена масла и масляного фильтра в двигателе

Интервал обслуживания: Через каждые 500 часов

Слив масла из двигателя

1. Дайте двигателю поработать, пока температура воды не достигнет 60°C .

Примечание: Разогретое масло сливается лучше, что позволяет удалить большее количество загрязняющих частиц.

2. Заглушите двигатель.

3. Снимите правую боковую панель; см. [Снятие боковых панелей \(страница 53\)](#).
4. Установите сливной поддон с минимальной емкостью 20 л (21 кварта США) под штуцер слива масла из двигателя ([Рисунок 69](#)).

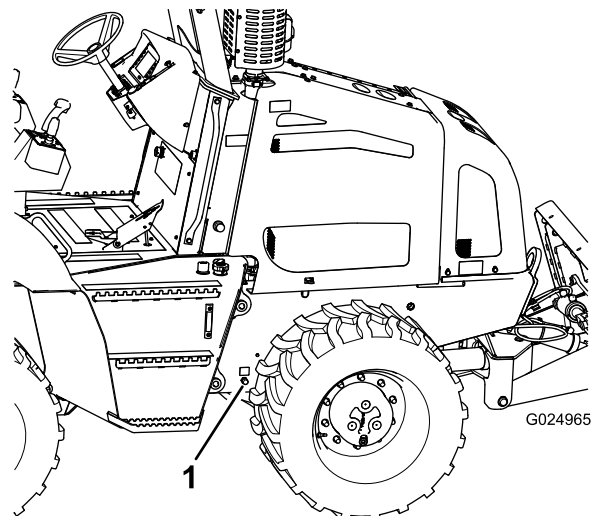


Рисунок 69

1. Штуцер слива моторного масла

5. Снимите пробку со сливного штуцера и дайте моторному маслу полностью стечь ([Рисунок 69](#)).

Примечание: Снятие крышки маслозаливной горловины с крышки клапанной коробки поможет быстрее слить масло из двигателя ([Рисунок 70](#)).

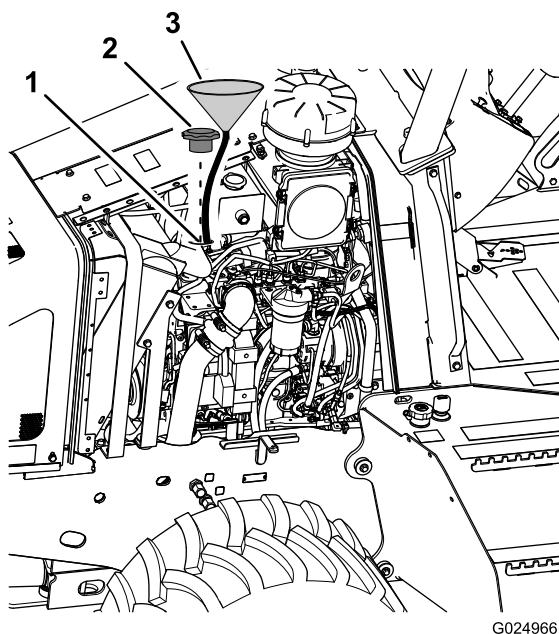


Рисунок 70

1. Заливная горловина
2. Крышка маслозаливной горловины
3. Воронка

- Очистите сопрягаемые поверхности крышки и сливного штуцера.
- Установите пробку на сливной штуцер (Рисунок 69).

Замена масляного фильтра двигателя

- Снимите правую боковую панель; см. [Снятие боковых панелей \(страница 53\)](#).
- Поместите небольшой сливной поддон под масляный фильтр (Рисунок 71).

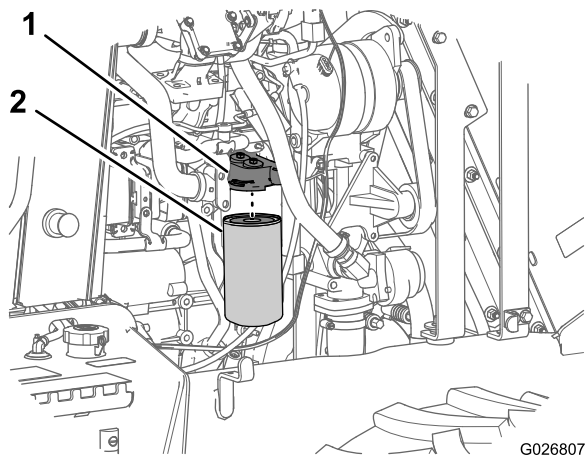


Рисунок 71

- | | |
|------------------------------|--------------------|
| 1. Головка масляного фильтра | 2. Масляный фильтр |
|------------------------------|--------------------|

- Поверните масляный фильтр влево и снимите его (Рисунок 71).

Примечание: Утилизируйте использованный масляный фильтр в соответствии с местными правилами.

- Тщательно протрите чистой ветошью поверхность головки масляного фильтра в зоне посадки масляного фильтра.
- Заполните новый масляный фильтр моторным маслом указанного типа.
- Нанесите тонкий слой моторного масла на уплотнение нового масляного фильтра.
- Совместите масляный фильтр с головкой масляного фильтра и поверните его вправо, пока уплотнение масляного фильтра не войдет в контакт с головкой масляного фильтра (Рисунок 71).
- От руки затяните масляный фильтр еще на 3/4-1 полный оборот (Рисунок 71).

Примечание: Не используйте фильтровый ключ для затягивания нового масляного фильтра. Этот ключ может оставить вмятины на корпусе масляного фильтра и привести к утечке.

- Удалите небольшой сливной поддон из-под масляного фильтра.

- Протрите пролитое масло и удалите использованное масло в отходы в соответствии с местными правилами.
- Установите боковую панель; см. [Установка боковых панелей \(страница 54\)](#).

Заправка двигателя маслом

- Снимите крышку маслозаливной горловины с крышки клапанной коробки, повернув крышку и потянув ее вверх (Рисунок 69).

Примечание: Для заливки моторного масла в двигатель используйте воронку с гибким шлангом.

- Залейте в картер двигателя приблизительно 15.0 литра (15,9 кварты США) моторного масла указанного типа; см. [Замена масла и масляного фильтра в двигателе \(страница 55\)](#).
- Установите крышку маслозаливной горловины.
- Запустите двигатель и дайте ему поработать без нагрузки примерно две минуты, проверьте отсутствие утечки масла.

Внимание: Указатель давления масла должен показать давление масла в двигателе приблизительно через 15 секунд после пуска двигателя. Если через 15 секунд не появилось показание давления масла, незамедлительно заглушите двигатель для предотвращения его повреждения и проверьте уровень масла.

- Заглушите двигатель и извлеките ключ из замка зажигания.
- Подождите 5 минут и проверьте уровень масла, см. пункты с 4 по 8 в [Проверка уровня масла в двигателе \(страница 30\)](#).
- Установите боковую панель; см. [Установка боковых панелей \(страница 54\)](#).

Проверка трубки сапуна картера двигателя

Интервал обслуживания: Перед каждым использованием или ежедневно

- Проверьте трубку сапуна картера двигателя (Рисунок 72) на наличие осадка, загрязнений или льда внутри трубки.

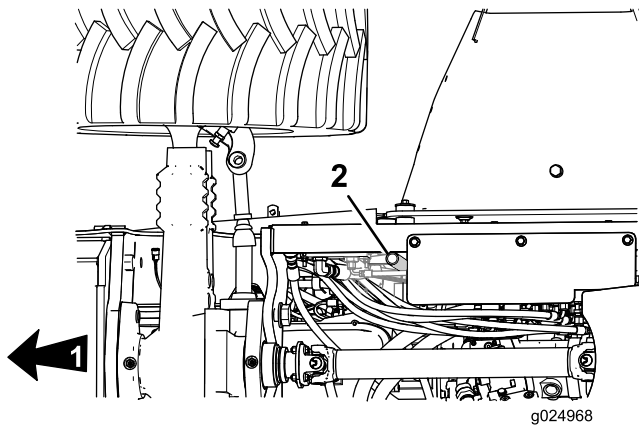


Рисунок 72

1. Передняя часть машины 2. Трубка сапуна картера двигателя

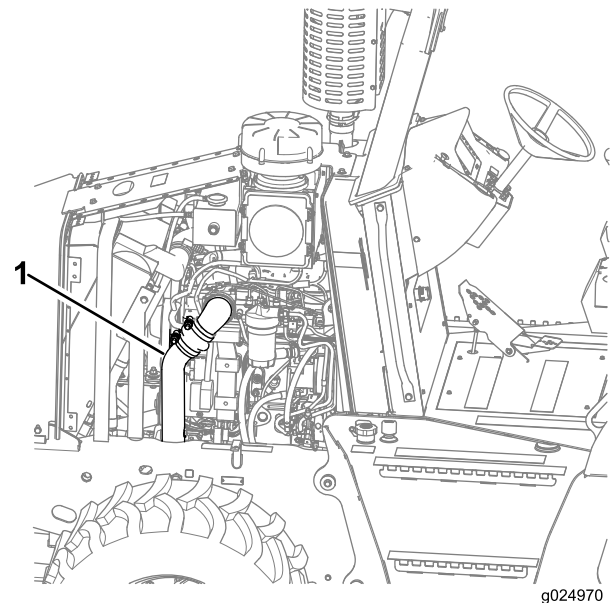


Рисунок 73

1. Трубка воздуха подпитки (правая)

2. Если вы обнаружите осадок, загрязнения или лед внутри трубки сапуна, очистите трубку моющим веществом с теплой водой или растворителем.
3. Просушите трубку сжатым воздухом.
4. Осмотрите трубку на наличие трещин или повреждений, замените трубку с трещинами или повреждениями; обратитесь к официальному дилеру компании Toro.

Проверка трубопроводов воздуха подпитки

Интервал обслуживания: Через каждые 250 часов

Проверьте трубопроводы и шланги трубопроводов воздуха подпитки (Рисунок 73) на утечки, отверстия, трещины или ослабленные соединения и затяните любые незатянутые соединения.

Техническое обслуживание системы воздухоочистителя

Внимание: Не снимайте элементы воздухоочистителя с машины и не включайте двигатель с целью проверки засорения; грязь и мусор могут попасть в двигатель и вызвать его преждевременный износ. Всегда следуйте указаниям в приведенных ниже процедурах.

Примечание: Проверьте элементы грубой и тонкой очистки воздухоочистителя, когда загорается индикатор засорения воздухоочистителя.

Примечание: Не заменяйте старый элемент воздухоочистителя фильтром, который изготовлен более 5 лет назад; проверьте дату изготовления на торцевой крышке фильтрующего элемента.

Примечание: При каждом обслуживании системы воздухоочистителя убедитесь в воздухонепроницаемости всех шланговых соединений и фланцев. Замените все поврежденные детали.

Проверка трубопроводов воздухозаборников

Интервал обслуживания: Перед каждым использованием или ежедневно—Проверьте трубопроводы воздухозаборников на износ, повреждения и ослабленные крепежные элементы.

Через каждые 250 часов—Проверьте трубопроводы воздухозаборников на износ, повреждения и ослабленные крепежные элементы.

Осмотрите трубопроводы воздухозаборников на наличие износа, повреждений и ослабленных хомутов (Рисунок 74).

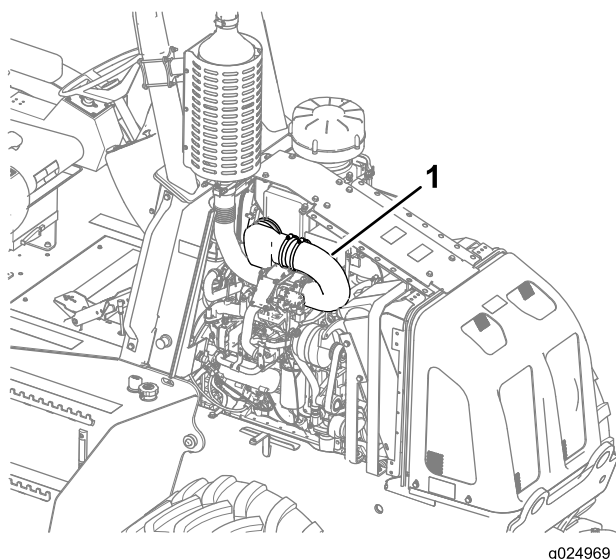


Рисунок 74

1. Трубка воздуха подпитки (левая)

- Замените все поврежденные трубки и затяните ослабленные хомуты для предотвращения утечки воздуха из воздушной системы.

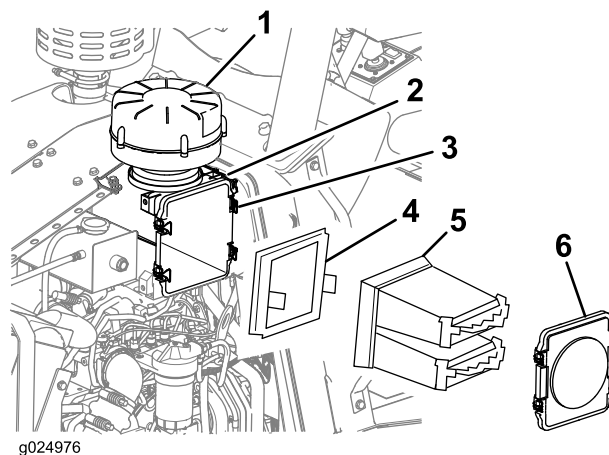
Примечание: Затяните ослабленные хомуты с моментом 8 Н-м.

- Проверьте на наличие коррозии под хомутами и шлангами. Коррозия может привести к тому, что корродировавшие частицы и грязь могут попасть в систему забора воздуха. Разберите и очистите компоненты по мере необходимости.

Замена элементов воздухоочистителя

Внимание: Не пытайтесь очистить загрязненный элемент тонкой или грубой очистки воздухоочистителя.

1. Снимите левую боковую панель; см. [Снятие боковых панелей \(страница 53\)](#).
2. Отсоедините 4 защелки крышки воздухоочистителя и снимите крышку (Рисунок 75).



g024976

Рисунок 75

- | | |
|---|---|
| 1. Воздушный фильтр предварительной очистки | 4. Элемент тонкой очистки воздухоочистителя |
| 2. Корпус воздухоочистителя | 5. Элемент грубой очистки воздухоочистителя |
| 3. Защелка (4) | 6. Крышка воздухоочистителя |

3. Снимите элементы грубой и тонкой очистки воздухоочистителя из корпуса воздухоочистителя (Рисунок 75).
4. Очистите внутреннюю поверхность корпуса воздухоочистителя чистой влажной тканью (Рисунок 75).
5. Осмотрите элемент грубой очистки воздухоочистителя и замените его, если он поврежден или сильно загрязнен.
6. Осмотрите элемент тонкой очистки воздухоочистителя и замените его, если он поврежден или сильно загрязнен.

Примечание: Заменяйте элемент тонкой очистки воздухоочистителя после трех замен элемента грубой очистки воздухоочистителя или если загорается индикатор засорения воздухоочистителя при работе двигателя, но вы уже заменили элемент грубой очистки.

7. Если вы заменяете элемент(ы), запишите текущую дату и наработку двигателя в моточасах на торце нового элемент(ов) воздухоочистителя несмываемым маркером.
8. Вставьте элемент тонкой очистки воздухоочистителя в корпус воздухоочистителя.
9. Вставьте элемент грубой очистки воздухоочистителя в корпус воздухоочистителя.
10. Закрепите крышку на корпусе воздухоочистителя 4 защелками (Рисунок 75).
11. Установите левую боковую панель; см. [Установка боковых панелей \(страница 54\)](#).
12. Запустите двигатель и проверьте состояние индикатора засорения воздухоочистителя; см.

Техническое обслуживание топливной системы

Обслуживание топливной системы

Слив воды из топливного бака

Интервал обслуживания: Перед каждым использованием или ежедневно

1. Заглушите двигатель.
2. Подставьте сливной поддон под сливную пробку топливного бака.
3. Отверните сливную пробку топливного бака и слейте воду ([Рисунок 76](#)).

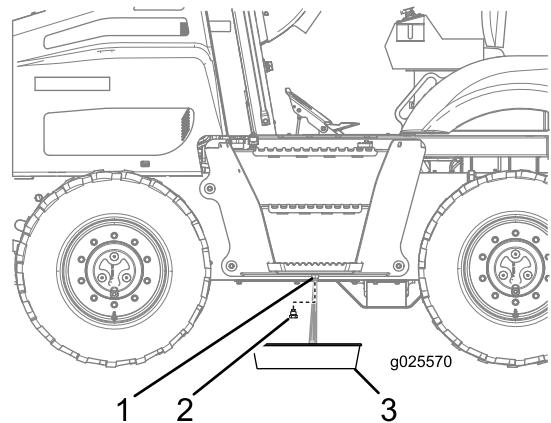


Рисунок 76

- | | |
|------------------------------|-------------------|
| 1. Топливный бак | 3. Сливной поддон |
| 2. Пробка сливного отверстия | |

4. Когда начнет выходить чистое топливо, установите сливную пробку и надежно затяните ее ([Рисунок 76](#)).
5. Проверьте сливную пробку топливного бака на отсутствие утечек.

Откачивание воды сифоном из топливного бака

Примечание: Откачивание воды сифоном из топливного бака является альтернативой слива воды из него; см. [Слив воды из топливного бака \(страница 59\)](#).

1. Снимите крышку топливного бака ([Рисунок 77](#)).

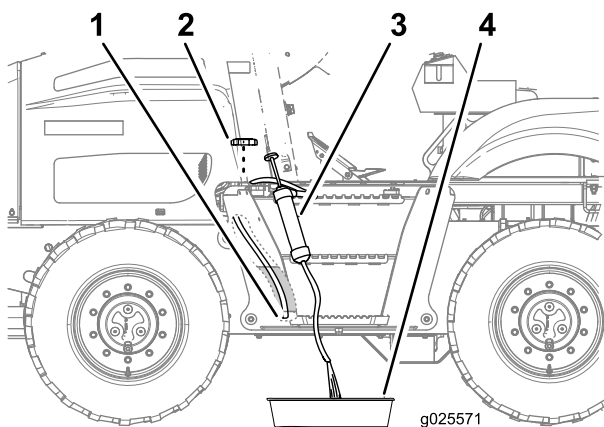


Рисунок 77

- | | |
|--------------------------------------|--------------------------|
| 1. Входной шланг (нижняя часть бака) | 3. Сифонное оборудование |
| 2. Крышка топливного бака | 4. Сливной поддон |

2. Проложите входной шланг сифонного оборудования через заливную горловину топливного бака и к его нижней части ([Рисунок 77](#)).
3. Направьте выпускной шланг сифонного оборудования в сливной поддон ([Рисунок 77](#)).
4. Произведите откачку сифоном топливного бака до тех пор, пока не появится чистое топливо.
5. Снимите сифонное оборудование с бака.
6. Установите крышку на заливную горловину топливного бака ([Рисунок 77](#)).

Замена сапуна топливного бака

Интервал обслуживания: Через каждые 1000 часов

1. Снимите левую боковую панель; см. [Снятие боковых панелей \(страница 53\)](#)
2. На передней стороне панели моторного отсека снимите сапун с трубной муфты, вращая сапун против часовой стрелки ([Рисунок 78](#)).

Примечание: Удалите в отходы старый сапун.

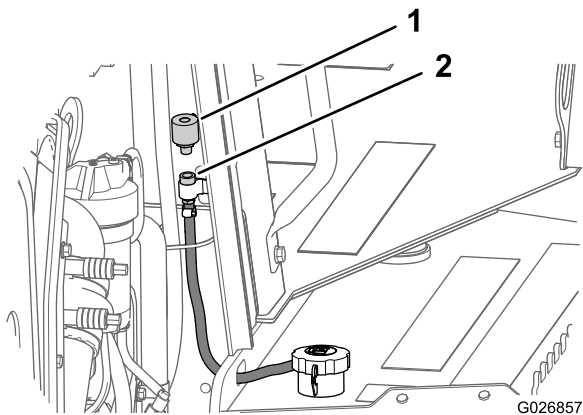


Рисунок 78

- | | |
|--------------------------|------------------|
| 1. Сапун топливного бака | 2. Трубная муфта |
|--------------------------|------------------|

3. Установите новый сапун в трубную муфту и затяните его от руки ([Рисунок 78](#)).
4. Установите правую боковую панель; см. [Установка боковых панелей \(страница 54\)](#)

Замена топливных фильтров

Интервал обслуживания: Через каждые 500 часов

В двигателе данной машины используется система двойного топливного фильтра, с топливным фильтром грубой очистки и топливным фильтром тонкой очистки. Топливный фильтр грубой очистки включает водоотделитель, в нем нет повышенного давления, но он работает за счет вакуума. Топливный фильтр тонкой очистки предназначен только для фильтрации, он работает под давлением, создаваемым топливным насосом.

Снятие топливных фильтров грубой и тонкой очистки

Внимание: Очистите всю поверхность вокруг фильтра перед разборкой системы топливного фильтра. Грязь или загрязнители могут повредить топливную систему.

1. Поверните выключатель аккумуляторной батареи в положение «Выкл.»; см. [Выключатель аккумуляторной батареи \(страница 25\)](#).
2. Снимите правую боковую панель; см. [Снятие боковых панелей \(страница 53\)](#).
3. Очистите поверхность вокруг топливных фильтров грубой и тонкой очистки.
4. Отсоедините жгут проводки от датчика воды в топливе.

Примечание: Датчик воды в топливе расположен в нижней части водоотделителя, рядом со сливным краном.

5. Поместите небольшую сливную емкость под сливной кран водоотделителя; см. ([Слив воды из водоотделителя \(страница 29\)](#)).

Примечание: Топливный фильтр грубой очистки является деталью водоотделителя.

6. Откройте сливной кран и дождитесь полного слива жидкости из водоотделителя; см. [Слив воды из водоотделителя \(страница 29\)](#).
7. Ослабьте и снимите топливный фильтр грубой очистки ([Рисунок 79](#)).

Примечание: Если необходимо, используйте ключ для топливных фильтров, чтобы ослабить затяжку топливного фильтра.

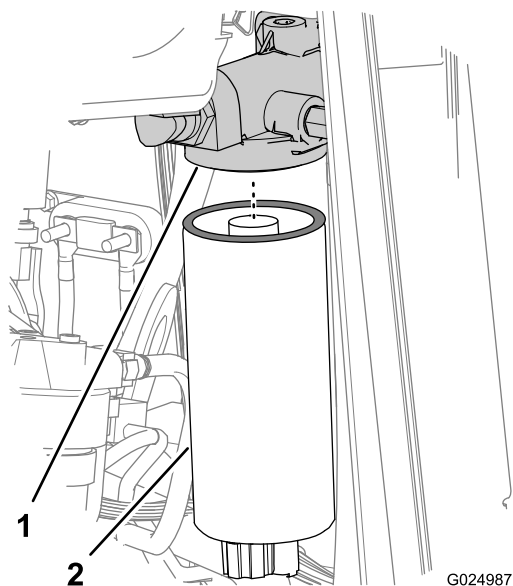


Рисунок 79

- | | |
|---|---|
| 1. Переходник фильтра (топливный фильтр грубой очистки) | 2. Топливный фильтр грубой очистки (водоотделитель) |
|---|---|

- Поместите небольшую сливную емкость под топливный фильтр тонкой очистки.
- Ослабьте и снимите топливный фильтр тонкой очистки (Рисунок 80).

Примечание: Если необходимо, используйте ключ для топливных фильтров, чтобы ослабить затяжку топливного фильтра.

Примечание: Убедитесь в том, что уплотнительное кольцо не прилипло к головке топливного фильтра. Снимите уплотнительное кольцо с помощью съемника для уплотнительных колец, если необходимо.

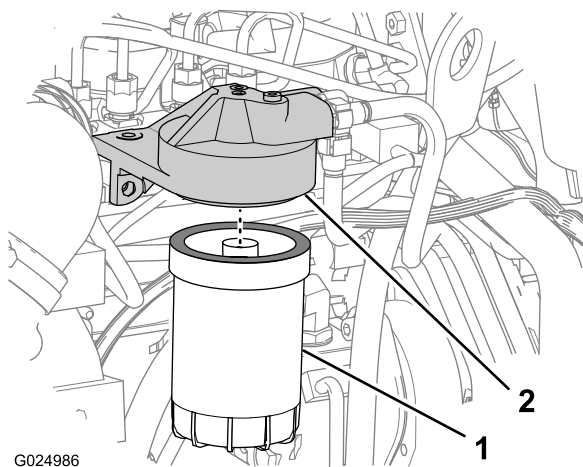


Рисунок 80

- | | |
|------------------------------------|---|
| 1. Топливный фильтр тонкой очистки | 2. Переходник фильтра (топливный фильтр тонкой очистки) |
|------------------------------------|---|

Установка топливных фильтров грубой и тонкой очистки

Внимание: Не выполняйте предварительное заполнение отсека высокого давления топливного фильтра, если только вы не используете запорную пробку чистого отсека. Предварительное заполнение отсека высокого давления топливного фильтра без использования запорной пробки чистого отсека может привести к попаданию загрязнений в топливную систему и повреждению ее компонентов.

Внимание: Если возможно, предварительно заправьте новые топливные фильтры грубой и тонкой очистки чистым топливом перед сборкой, используя запорную пробку чистого отсека, входящую в комплект фильтра.

Не наливайте топливо непосредственно на центральную часть фильтра, так как это позволит неотфильтрованному топливу попасть в систему и может привести к повреждению компонентов топливной системы.

Примечание: Вы должны прокачать систему после установки топливных фильтров.

- Начисто протрите уплотнительные поверхности переходников фильтров грубой и тонкой очистки (Рисунок 79 и Рисунок 80).
- Смажьте уплотнения топливных фильтров чистым моторным маслом.
- Установите фильтр грубой очистки на переходник фильтра и затяните фильтр, пока прокладка не войдет в контакт с поверхностью головки фильтра (Рисунок 79).
- После контакта затяните топливный фильтр еще на 3/4 оборота.

Внимание: Не допускайте чрезмерной затяжки топливного фильтра.

- Подсоедините жгут проводки к датчику воды в топливе.
- Установите фильтр тонкой очистки на переходник фильтра и затяните фильтр, пока прокладка не войдет в контакт с поверхностью головки фильтра (Рисунок 80).
- После контакта затяните топливный фильтр еще на 3/4 оборота.

Внимание: Не допускайте чрезмерной затяжки топливного фильтра.

- Стравите воздух из топливной системы, выполнив ее прокачку; см [Прокачка топливной системы \(страница 62\)](#).

Прокачка топливной системы

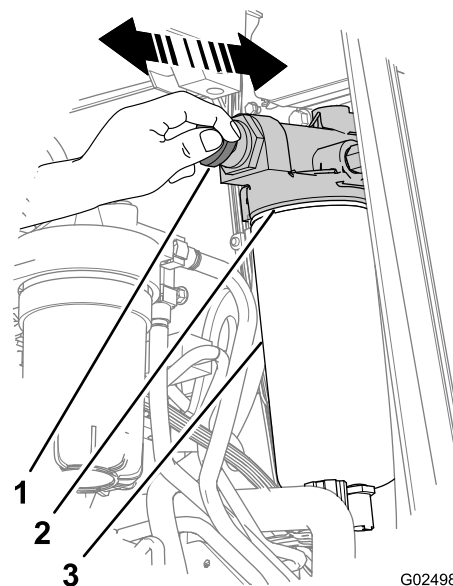
▲ ПРЕДУПРЕЖДЕНИЕ

Топливная система находится под высоким давлением. Стравливание воздуха из системы без соблюдения мер предосторожности и обучения может привести к травмированию струей жидкости под высоким давлением, воспламенению или взрыву.

- Не ослабляйте какие-либо фитинги при работающем двигателе.
- Ознакомьтесь с порядком стравливания в руководстве для владельца двигателя или свяжитесь с официальным дилером по техническому обслуживанию компании Того.

Прокачайте топливную систему, чтобы удалить из нее воздух после следующих событий:

- Двигатель работал до полной выработки топлива из бака.
 - Произведена замена топливных фильтров.
 - Часть топливной системы была снята для ремонта.
1. Убедитесь в наличии топлива в топливном баке.
 2. Поверните выключатель аккумуляторной батареи в положение «Вкл.»; см. [Выключатель аккумуляторной батареи \(страница 25\)](#).
 3. Очистите головку топливного насоса и топливоподкачивающий насос с помощью быстросохнущего аэрозольного очистителя и сжатого воздуха ([Рисунок 81](#)).



G024985

Рисунок 81

1. Рукоятка топливоподкачивающего насоса
2. Головка топливного насоса
3. Водоотделитель

4. Разблокируйте рукоятку топливоподкачивающего насоса, повернув ее **против часовой стрелки** ([Рисунок 81](#)).
5. Выполните прокачку с помощью рукоятки топливоподкачивающего насоса ([Рисунок 81](#)), пока не почувствуете сопротивление на рукоятке, которое не позволит выполнить дальнейшее прокачивание (приблизительно 140 – 150 качаний для сухих фильтров и 20 – 60 качаний для предварительно наполненных фильтров).
6. Заблокируйте рукоятку топливоподкачивающего насоса, повернув ее по часовой стрелке до полной посадки ([Рисунок 81](#)).
7. Запустите двигатель; см. [Эксплуатация двигателя \(страница 39\)](#).

Внимание: Не включайте электродвигатель стартера более чем на 10 секунд за один раз. Подождите два минуты между попытками прокрутки двигателя стартером.

Примечание: Если двигатель не запускается после прокачки топливной системы и нескольких попыток запуска, стравите воздух из топливных линий высокого давления, см. Руководство для владельца двигателя или свяжитесь с официальным дилером по техобслуживанию компании Того для получения помощи.

8. Если двигатель не запускается, прокачайте с помощью топливоподкачивающего насоса и повторите действия, описанные в пунктах 4 – 7, пока двигатель не запустится.

Примечание: Когда двигатель запустится, он может работать неустойчиво и громче, чем обычно, в течение нескольких минут. Это нормально, так как происходит удаление воздуха из системы.

9. Дайте двигателю поработать, пока он не начнет работать ровно, и проверьте на наличие утечек.

Техническое обслуживание электрической системы

Техническое обслуживание аккумуляторной батареи

Доступ к аккумуляторной батарее

Снимите крышку аккумуляторной батареи следующим образом:

1. Убедитесь в том, что переключатель отсоединения аккумуляторной батареи находится в выключенном положении; см. [Выключатель аккумуляторной батареи \(страница 25\)](#).
2. Снимите две крышки с захватами с отверстий в крышке аккумуляторной батареи.
3. Отверните 4 болта крепления крышки аккумуляторной батареи к платформе ROPS ([Рисунок 82](#)).

Примечание: Крышка аккумуляторной батареи расположена между сиденьем оператора и задней перегородкой ROPS.

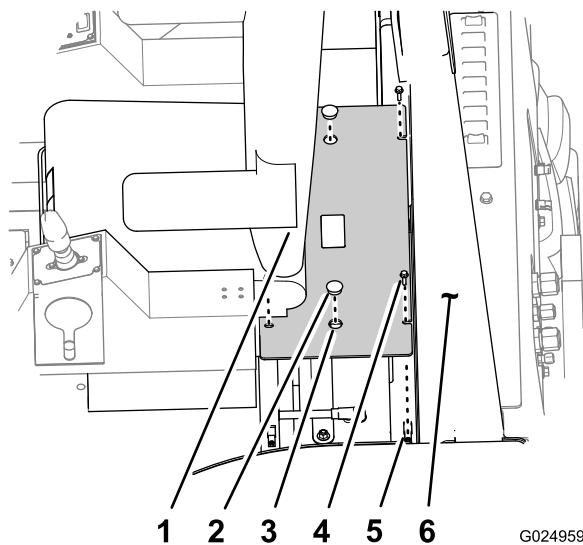


Рисунок 82

- | | |
|--|---------------------------------|
| 1. Сиденье оператора | 4. Болт |
| 2. Крышка с захватом | 5. Гайка-зажим |
| 3. Отверстие (крышка аккумуляторной батареи) | 6. Перегородка конструкции ROPS |

4. Используя захваты, поднимите крышку аккумуляторной батареи вверх, чтобы снять ее с платформы ROPS.

Установите крышку аккумуляторной батареи следующим образом:

1. Совместите отверстия в монтажных фланцах крышки аккумуляторной батареи с гайками пластины в платформе ROPS вокруг аккумуляторной батареи (Рисунок 82).
2. Прикрепите крышку аккумуляторной батареи к платформе ROPS с помощью 4 болтов (Рисунок 82).
3. Установите две крышки с захватами на отверстия в крышке аккумуляторной батареи.

Обслуживание аккумуляторной батареи

▲ ПРЕДУПРЕЖДЕНИЕ

Воздействие кислоты из аккумуляторной батареи или ее взрыв могут привести к серьезной травме.

Перед техническим обслуживанием аккумуляторной батареи всегда используйте защитную маску, защитные перчатки и одежду.

▲ ПРЕДУПРЕЖДЕНИЕ

Аккумуляторная батарея содержит серную кислоту, которая может вызвать серьезные ожоги; а также аккумуляторные батареи могут выделять взрывоопасные газы.

- Не допускайте попадания кислоты на кожу, в глаза, и на одежду; промойте места, подверженные воздействию, водой.
- Если кислота попала внутрь, выпейте большое количество воды или молока. *Не* вызывайте рвоту. Немедленно обратитесь за медицинской помощью.
- Следите за тем, чтобы вблизи аккумуляторной батареи не было искр, открытого пламени, зажженных сигарет и сигар.
- Провентилируйте аккумуляторную батарею, когда вы заряжаете ее или используете в закрытом помещении.
- Используйте средства защиты органов зрения при работе рядом с аккумуляторной батареей.
- После любых действий с аккумуляторной батареей вымойте руки.
- Держите аккумуляторную батарею вне доступа детей.

▲ ПРЕДУПРЕЖДЕНИЕ

Если вы попытаетесь зарядить замерзшую аккумуляторную батарею или произвести запуск двигателя от внешнего источника, аккумуляторная батарея может быть взрывоопасной и стать причиной травмы для вас или других людей поблизости.

Для предотвращения замерзания электролита в аккумуляторной батарее храните ее полностью заряженной.

▲ ПРЕДУПРЕЖДЕНИЕ

Искры или пламя могут вызвать взрыв газообразного водорода в аккумуляторной батарее.

При отсоединении кабелей от аккумуляторной батареи всегда сначала отсоединяйте отрицательный (-) кабель.

При подсоединении кабелей к аккумуляторной батарее всегда подсоединяйте отрицательный (-) кабель последним.

Не замыкайте накоротко штыри аккумуляторной батареи металлическим предметом.

Не производите сварку, шлифование и не курите рядом с аккумуляторной батареей.

Примечание: Напряжение в электрической системе данной машины составляет 12 Вольт.

Подсоединение добавочной аккумуляторной батареи

▲ ПРЕДУПРЕЖДЕНИЕ

При зарядке аккумуляторной батареи выделяются газы, которые могут взорваться.

Никогда не курите около аккумуляторной батареи и не допускайте появления искр или пламени поблизости от аккумуляторной батареи.

Примечание: Для выполнения данной процедуры требуется два человека. Убедитесь в том, что человек, который выполняет электрические соединения, использует подходящие средства защиты лица, защитные перчатки и одежду.

1. Убедитесь в том, что все органы управления находятся в положении «Нейтральное» и стояночный тормоз включен.

- Сядьте в сиденье оператора, другой человек выполняет соединения.

Примечание: Убедитесь в том, что напряжение внешней аккумуляторной батареи - 12 Вольт.

Внимание: Если вы используете другую машину в качестве источника питания, убедитесь, что обе машины не касаются друг друга.

- Убедитесь в том, что выключатель аккумуляторной батареи находится в положении «Вкл.»; см. [Выключатель аккумуляторной батареи \(страница 25\)](#).
- Снимите крышку со штыря запуска от внешнего источника ([Рисунок 83](#)).

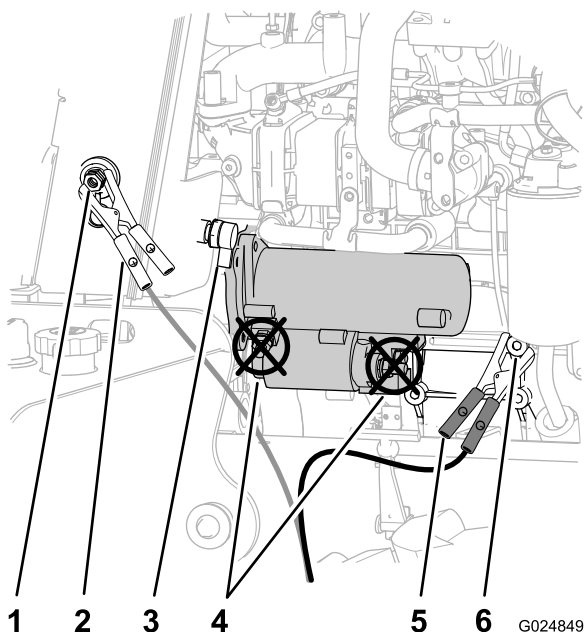


Рисунок 83

- | | |
|---|---|
| 1. Штырь внешнего источника | 4. Клеммы стартера (не используйте) |
| 2. Зажим для пускового соединительного кабеля (положительный) | 5. Зажим для пускового соединительного кабеля (отрицательный) |
| 3. Выключатель аккумуляторной батареи | 6. Точка заземления (картер двигателя) |

- Подсоедините положительный (+) соединительный кабель к положительному штырю внешнего источника ([Рисунок 83](#)).
- Подсоедините отрицательный (-) соединительный кабель к точке заземления, такой как гайка на оси поворота для генератора ([Рисунок 83](#)).
- Запустите двигатель; см. пункты 1 – 4 в разделе [Пуск двигателя \(страница 39\)](#).

Примечание: Если двигатель запускается, а затем останавливается, **не** включайте стартер до тех пор, пока он не перестанет вращаться. **Не** включайте стартер более чем на 30 секунд за один

раз. Подождите 30 секунд, прежде чем включать стартер, чтобы охладить его электродвигатель и накопить заряд в аккумуляторной батарее.

- Когда двигатель запустится, другой человек должен отсоединить отрицательный (-) соединительный кабель от рамы и затем положительный (+) соединительный кабель.

Зарядка батареи

⚠ ПРЕДУПРЕЖДЕНИЕ

При зарядке аккумуляторной батареи выделяются газы, которые могут взорваться.

Никогда не курите около аккумуляторной батареи и не допускайте появления искр или пламени поблизости от аккумуляторной батареи.

Внимание: Всегда храните аккумуляторную батарею полностью заряженной. Это особенно важно для предотвращения повреждения аккумуляторной батареи, когда температура опускается ниже 0°C.

- Очистите внешнюю поверхность корпуса аккумуляторной батареи и штыри.

Примечание: Подсоедините провода зарядного устройства к штырям аккумуляторной батареи перед подсоединением зарядного устройства к источнику электропитания.

- Подсоедините положительный провод зарядного устройства к положительному штырю аккумуляторной батареи ([Рисунок 85](#)).

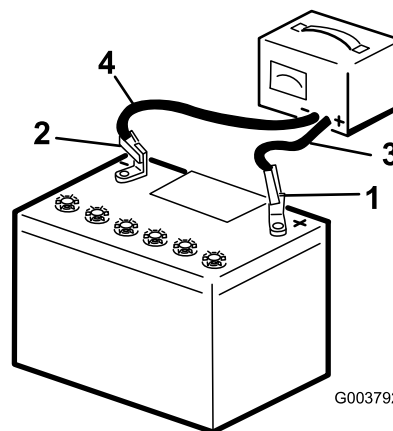


Рисунок 84

- | | |
|---|--|
| 1. Положительный штырь аккумуляторной батареи | 3. Красный (+) провод зарядного устройства |
| 2. Отрицательный штырь аккумуляторной батареи | 4. Черный (-) провод зарядного устройства |

- Подсоедините отрицательный провод зарядного устройства к отрицательному штырю аккумуляторной батареи ([Рисунок 84](#)).

4. Подсоедините зарядное устройство к источнику электропитания.

Внимание: Не допускайте избыточного заряда аккумуляторной батареи.

Примечание: Зарядите аккумуляторную батарею, как показано в следующей таблице:

Настройки и время зарядки аккумуляторной батареи

Настройка зарядного устройства	Время зарядки
4 – 6 Ампер	30 минут
25 – 30 Ампер	10 – 15 минут

5. После полной зарядки аккумуляторной батареи отсоедините зарядное устройство от источника электропитания и штырей аккумуляторной батареи (Рисунок 84).

Замена плавкого предохранителя

1. Снимите левую и правую боковые панели; см. [Снятие боковых панелей \(страница 53\)](#).
2. Поверните переключатель отсоединения аккумуляторной батареи в положение «Выкл.» (Рисунок 85).

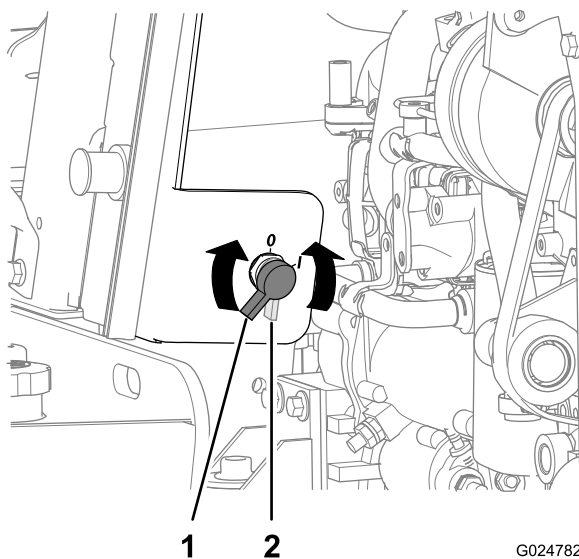


Рисунок 85

1. Переключатель отсоединения аккумуляторной батареи в положении «Вкл.».
2. Переключатель отсоединения аккумуляторной батареи в положении «Выкл.».

3. Выверните 4 болта с шестигранными фланцевыми головками (5/16 x 3/4 дюйма), которые крепят крышку к пульта, и снимите крышку (Рисунок 86).

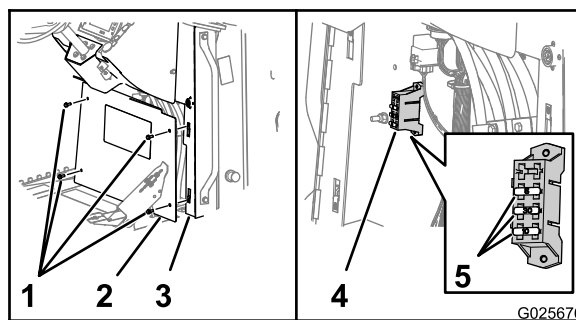


Рисунок 86

1. Болт с шестигранной фланцевой головкой (5/16 x 3/4 дюйма)
2. Крышка
3. Пульт
4. Блок предохранителей
5. Предохранители

4. Найдите перегоревший предохранитель и замените его предохранителем такого же типа и номинала (Рисунок 86).
5. Проверьте работу новых электрических компонентов.
6. Совместите отверстие в крышке с гаечными зажимами на фланцах пульта (Рисунок 86).
7. Прикрепите крышку к пульта с помощью 4 болтов с шестигранными фланцевыми головками, снятыми при выполнении действий, описанных в пункте 3.
8. Поверните выключатель аккумуляторной батареи по часовой стрелке в положение «Вкл.» (Рисунок 85).
9. Снимите левую и правую боковые панели; см. [Установка боковых панелей \(страница 54\)](#).

Техническое обслуживание приводной системы

Техническое обслуживание шин

▲ ПРЕДУПРЕЖДЕНИЕ

Взрыв шин и(или) деталей обода могут стать причиной травмы или гибели.

Находитесь сами вне опасной зоны и не допускайте других людей в нее. Стойте со стороны протектора шины. Всегда накачивайте шины до требуемого давления и следуйте инструкциям в данном руководстве по накачиванию или техническому обслуживанию шин.

▲ ПРЕДУПРЕЖДЕНИЕ

Запрещается производить сварку на колесе или ободе, когда шина установлена. При сварке с использованием взрывоопасной смеси воздуха с газом может произойти воспламенение, которое может стать причиной травмы или гибели независимо от того, накачана шина или нет.

Выпуск воздуха или отсоединение борта недостаточны; необходимо полностью снять шину с обода перед сваркой.

▲ ПРЕДУПРЕЖДЕНИЕ

Отделение шины и(или) деталей обода при взрыве могут стать причиной травмы или гибели.

Предоставьте квалифицированному механику по шинам произвести обслуживание шины.

Проверка шин и колес

Интервал обслуживания: Перед каждым использованием или ежедневно

1. Проверьте каждую шину на наличие предметов, проткнувших шину, отделившихся слоев, отсутствующего протектора, вздутий или повреждений обода и замените их, если необходимо.
2. Проверьте каждую шину на наличие аномального изгиба или повреждений и при необходимости замените.

Поддержание давления воздуха в шинах

Интервал обслуживания: Через каждые 50 часов

Внимание: Поддерживайте давление воздуха в шинах на уровне 310 кПа (45 фунтов на кв. дюйм).

1. Измерьте давление воздуха в шинах; если давление воздуха не соответствует рекомендуемому, выполните оставшуюся часть процедуры, описанной в этом разделе.

Внимание: Используйте воздушный шланг с дистанционным отсечным клапаном и самоблокирующимся зажимным патроном.

Примечание: Перед накачиванием убедитесь, что шина правильно установлена на машине, или установите шину в защитное устройство, такое как клетка для накачивания шин.

2. Снимите колпачок со штока клапана.
3. Установите самоблокирующийся патрон воздушного шланга на шток клапана.
4. Накачивая шину, установленную на машине, стойте за протектором шины.

Примечание: Убедитесь в том, что никого нет со стороны шины, прежде чем начнете её накачивать.

5. Откройте дистанционный отсечной клапан, чтобы накачать шину до установленного давления, затем закройте клапан.

Внимание: Не накачивайте шину больше рекомендованного давления.

6. Снимите патрон воздушного шланга со штока клапана.
7. Установите крышку на шток клапана.

Техническое обслуживание шин и колес

Всегда обращайтесь к квалифицированному технику по шинам и колесам для обслуживания шин и колес на данной машине. Для предотвращения несчастных случаев устанавливайте защитные устройства (такие как клетка для накачивания шин), надлежащее оборудование и соблюдайте соответствующие инструкции.

Внимание: Имеются 2 различных рисунка протектора и сочетания колес: левые и правые шины отличаются друг от друга. Убедитесь в том, что направление протектора шины и штока клапана на колесе правильно совмещены, прежде чем устанавливать шину на обод.

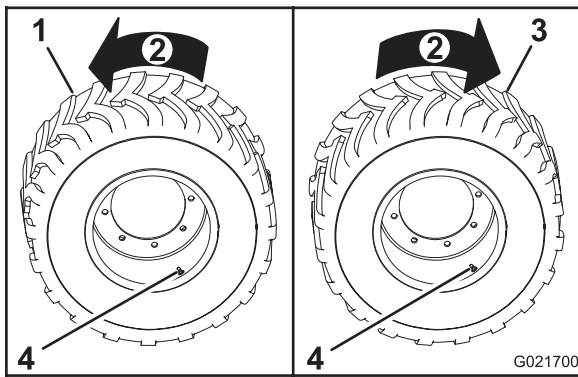


Рисунок 87

- | | |
|---------------|-----------------|
| 1. Левая шина | 3. Правая шина |
| 2. Вперед | 4. Шток клапана |

- В. Затяните все гайки колеса с моментом 200 Нм (150 фунт-футов) в последовательности, показанной на Рисунок 88.
- С. Затяните все гайки колеса с моментом 300 Нм (225 фунт-футов) в последовательности, показанной на Рисунок 88.

Техническое обслуживание мостов

Характеристики масла для ступиц колес и мостов: Mobilfluid 424

Проверка уровня масла в ступицах колес

Интервал обслуживания: Через первые 100 часа
Через каждые 250 часов

Примечание: Попросите помощника, чтобы он выровнял пробки маслозаливных отверстий на мостах, пока вы будете производить техобслуживание масла в мостах.

1. Убедитесь в том, что машина находится на горизонтальной поверхности, а все навесные орудия – в положении транспортировки.
2. Переместите машину вперед или назад так, чтобы пробка ступицы колеса находилась в положении «3 часа» или «9 часов» (Рисунок 89).

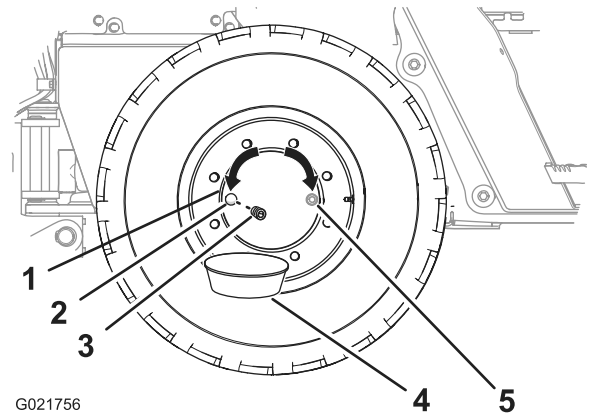


Рисунок 89

- | | |
|---|---|
| 1. Ступица колеса | 4. Сливной поддон |
| 2. Маслозаливное отверстие в положении «на 9 часов» | 5. Маслозаливное отверстие в положении «на 3 часа» (альтернативный вариант) |
| 3. Пробка | |

Затяжка колесных гаек

1. Убедитесь в том, что монтажный фланец колеса находится на одном уровне с монтажным фланцем оси и прижат к нему.
2. Поочередно затяните гайки каждого колеса следующим образом:
 - А. Затяните все гайки колеса с моментом 100 Нм (75 фунт-футов) в последовательности, показанной на Рисунок 88.

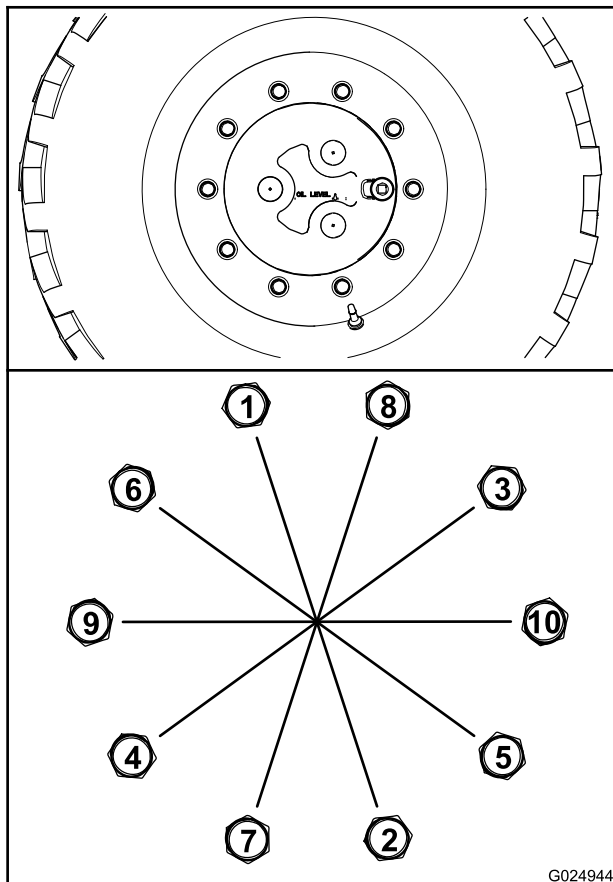


Рисунок 88

3. заглушите двигатель, включите стояночный тормоз и выньте ключ зажигания.
4. Подставьте сливной поддон под сливное отверстие ступицы колеса (Рисунок 89).

5. Отверните пробку ступицы колеса (Рисунок 89).
6. Убедитесь в том, что масло находится на уровне нижней части резьбы маслозаливного отверстия (Рисунок 89).
 - Если уровень масла слишком высокий, дайте маслу вытечь из маслозаливного отверстия.
 - Если уровень масла слишком низкий, долейте масло указанного типа в ступицу колеса через маслозаливное отверстие; см. пункт 6 в разделе [Замена масла в ступицах колес](#) (страница 69).
7. Проверьте состояние уплотнительного кольца пробки.

Примечание: Замените уплотнительное кольцо в случае износа или повреждения.
8. Заверните пробку в маслозаливное отверстие ступицы колеса (Рисунок 89).
9. В отношении других ступиц колес повторите действия с 2 по 8.

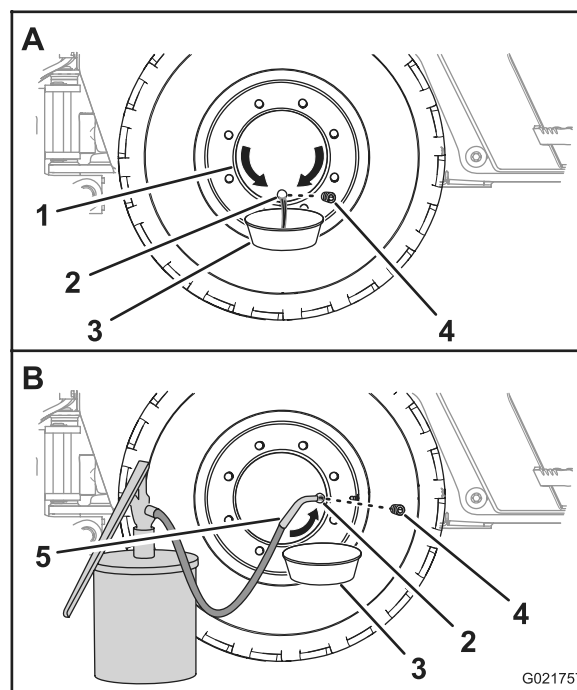


Рисунок 90

- | | |
|---|---|
| 1. Ступица колеса | 4. Маслозаливное отверстие в положении «на 3 часа» |
| 2. Маслозаливное отверстие в положении «на 6 часов» | 5. Пробка |
| 3. Сливной поддон | 6. Оборудование для технического обслуживания масла |

Замена масла в ступицах колес

Интервал обслуживания: Через первые 200 часа

Через каждые 1000 часов

Заправочный объем масла в ступице колеса: приблизительно 1,5 л (1,6 кварты США)

Примечание: Если возможно, замените масло, пока оно теплое.

1. Переместите машину вперед или назад так, чтобы пробка маслозаливного отверстия ступицы колеса находилась в положении на «6 часов» (Рисунок 90).

2. Подставьте сливной поддон под сливное отверстие ступицы колеса (Рисунок 90).
3. Отверните пробку и слейте масло из планетарного редуктора (Рисунок 90).
4. Проверьте состояние уплотнительного кольца пробки.

Примечание: Замените уплотнительное кольцо в случае износа или повреждения.

5. Переместите машину вперед или назад так, чтобы пробка ступицы колеса находилась в положении на «3 часа» или «9 часов» (Рисунок 90).
6. Залейте масло указанного типа в ступицу колеса через маслозаливное отверстие, пока масло не будет на уровне нижней части резьбы отверстия.
7. Заверните пробку в маслозаливное отверстие ступицы колеса.
8. Повторите эту процедуру для других ступиц колес.

Проверка уровня масла в мостах

Интервал обслуживания: Через первые 100 часа

Через каждые 250 часов

1. Поместите поддон под картер ведущей шестерни моста.
2. Отверните пробку смотрового отверстия картера ведущей шестерни моста (Рисунок 91 и Рисунок 92).

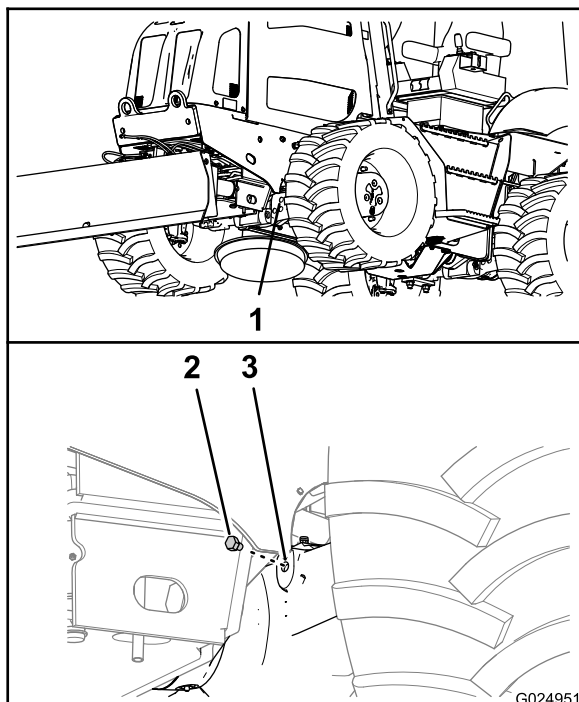


Рисунок 91
Передний мост

1. Картер переднего моста
2. Пробка
3. Смотровое отверстие

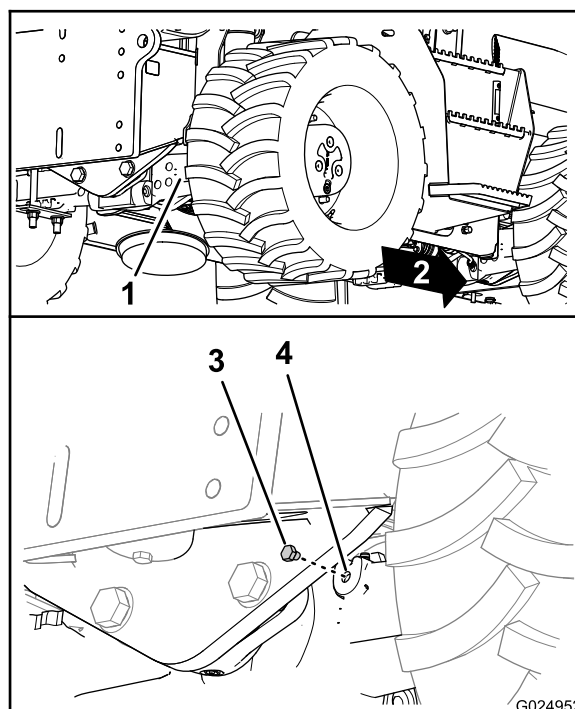


Рисунок 92
Задний мост

1. Картер заднего моста
2. Вперед
3. Пробка
4. Смотровое отверстие

3. Посмотрите сквозь смотровое отверстие и убедитесь, что уровень масла находится на нижней части резьбы отверстия (Рисунок 91 и Рисунок 92).

Примечание: Используйте фонарь и зеркало, чтобы было удобнее увидеть уровень масла.

- Если уровень масла слишком высокий, дайте маслу вытечь из смотрового отверстия.
 - Если уровень масла слишком низкий, долейте масло указанного типа в картер моста через смотровое отверстие; см. пункты 6 и 7 в разделе [Замена масла в мостах \(страница 70\)](#).
4. Очистите резьбовые поверхности пробки смотрового отверстия.
 5. Нанесите уплотнительную ленту из тефлона на резьбовую поверхность пробки.
 6. Заверните пробку в смотровое отверстие картера ведущей шестерни моста (Рисунок 91 и Рисунок 92).

Замена масла в мостах

Интервал обслуживания: Через первые 200 часа
Через каждые 1000 часов

Заправочный объем масла переднего моста:
приблизительно 9 л (9.5 кварты США)

Заправочный объем масла заднего моста:
приблизительно 9 л (9.5 кварты США)

1. Поместите сливной поддон под картер ведущей шестерни моста (Рисунок 93 и Рисунок 94).

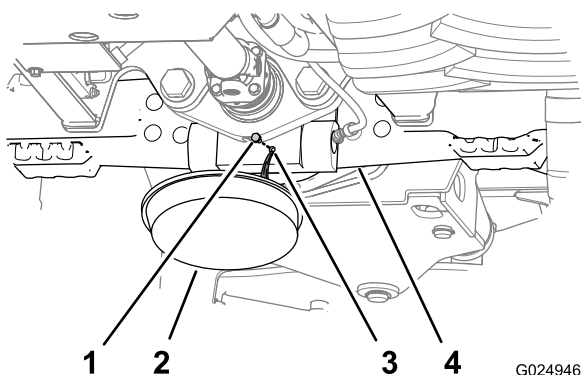


Рисунок 93
Передний мост

G024946

- | | |
|------------------------------|---------------------------|
| 1. Пробка сливного отверстия | 3. Сливное отверстие |
| 2. Сливной поддон | 4. Картер переднего моста |

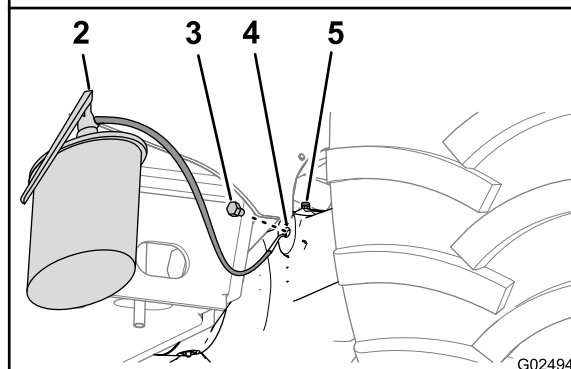
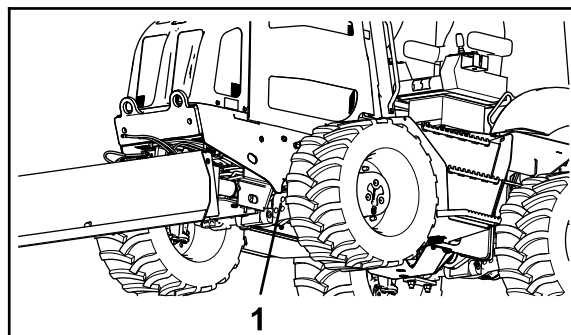


Рисунок 95
Передний мост

G024948

- | | |
|---|----------------------------|
| 1. Картер переднего моста | 4. Картер ведущей шестерни |
| 2. Оборудование для технического обслуживания масла | 5. Смотровое отверстие |
| 3. Пробка заливного отверстия | |

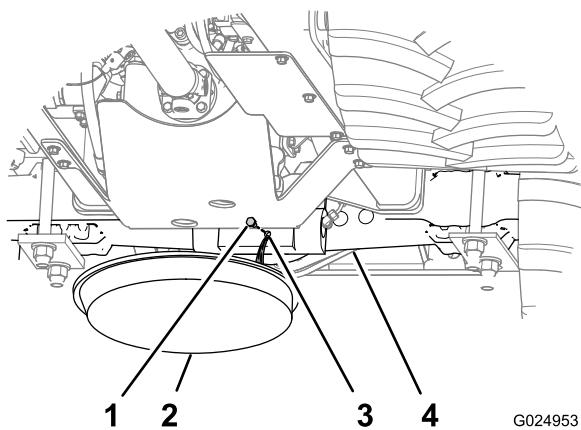


Рисунок 94
Задний мост

G024953

- | | |
|------------------------------|-------------------------|
| 1. Пробка сливного отверстия | 3. Сливное отверстие |
| 2. Сливной поддон | 4. Картер заднего моста |

2. Отверните пробки смотрового и сливного отверстий в картерах ведущих шестерен мостов (Рисунок 93 и Рисунок 94).

Примечание: Дайте маслу полностью стечь из картера ведущей шестерни и моста.

3. Очистите резьбовые поверхности пробок.
4. Нанесите уплотнительную ленту из тефлона на резьбовые поверхности пробок.
5. Установите пробки сливных отверстий в сливные отверстия картеров ведущих шестерен мостов (Рисунок 95 и Рисунок 96).

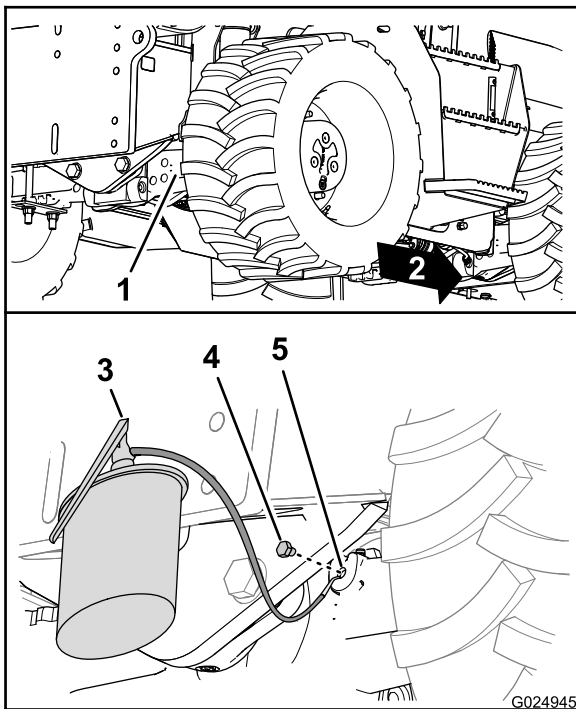


Рисунок 96

Задний мост

- | | |
|---|-------------------------------|
| 1. Картер заднего моста | 4. Пробка заливного отверстия |
| 2. Вперед | 5. Смотровое отверстие |
| 3. Оборудование для технического обслуживания масла | |

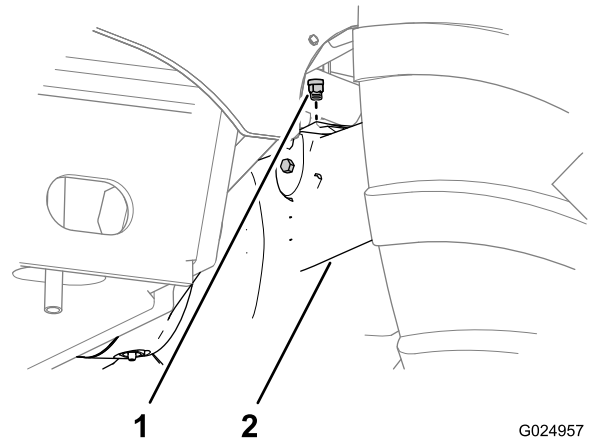


Рисунок 97

- | | |
|------------------|------------------|
| 1. Штуцер сапуна | 2. Передний мост |
|------------------|------------------|

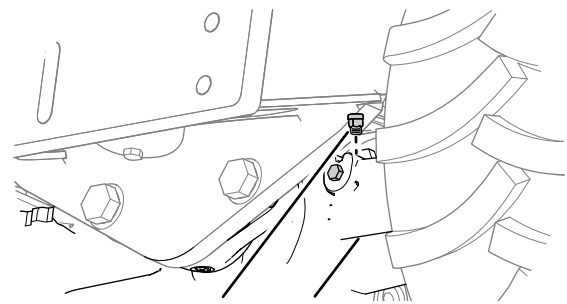


Рисунок 98

- | | |
|------------------|----------------|
| 1. Штуцер сапуна | 2. Задний мост |
|------------------|----------------|

- Залейте масло указанного типа в мосты через смотровые отверстия, пока масло не будет на уровне резьбы в нижней части отверстия (Рисунок 95 и Рисунок 96)..
- Подождите несколько минут, пока уровень масла не установится в картере, затем добавьте масло, если необходимо.

Примечание: Продолжайте заливать масло, пока его уровень не стабилизируется на высоте нижней части резьбы смотрового отверстия.

- Заверните пробки в смотровые отверстия картеров ведущих шестерен мостов (Рисунок 95 и Рисунок 96).

Очистка сапунов моста

Интервал обслуживания: Через каждые 1000 часов

- Очистите поверхность вокруг сапунов с помощью очищающего растворителя (Рисунок 97 и Рисунок 98).

- Снимите сапуны с переднего и заднего моста (Рисунок 97 и Рисунок 98).
- Очистите сапуны с помощью очищающего растворителя.
- Используйте сжатый воздух для просушивания сапунов.
- Установите сапуны в передний и задний мосты (Рисунок 97 и Рисунок 98).

Внимание: Используйте средство защиты лица при работе со сжатым воздухом.

Техническое обслуживание трансмиссии

Характеристики трансмиссионного масла: Mobilfluid 424

Проверка уровня масла в трансмиссии

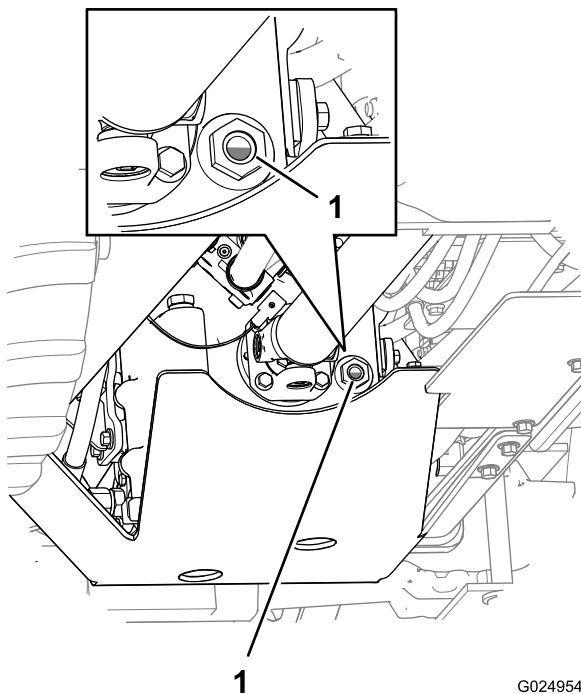
Интервал обслуживания: Через каждые 100 часов

Внимание: Если вы эксплуатируете машину, в которой уровень масла в трансмиссии ниже

рекомендуемого, это может привести к повреждению трансмиссии и стояночного тормоза.

1. Установите машину на горизонтальной поверхности.
2. Запустите двигатель и дайте ему поработать 10 минут.
3. Заглушите двигатель и извлеките ключ из замка зажигания.
4. Через 5 минут проверьте уровень масла в трансмиссии по указателю (Рисунок 99).

Примечание: Уровень масла должен находиться в пределах от 1/2 до 3/4 диапазона визуального указателя.



1
Рисунок 99

1. Визуальный указатель

5. Если уровень масла низкий, долейте масло указанного типа в трансмиссию; см. [Заполнение трансмиссии маслом \(страница 73\)](#).
6. Повторите действия, описанные в пунктах с 2 по 5, пока уровень масла не будет находиться в пределах от 1/2 до 3/4 диапазона визуального указателя (Рисунок 99).

Примечание: При добавлении масла в трансмиссию выполните действия, описанные в пунктах 2 – 4, чтобы определить скорректированный уровень масла.

Замена масла в трансмиссии

Интервал обслуживания: Через каждые 1000 часов

Слив масла трансмиссии

Примечание: Если возможно, сливайте масло, пока оно теплое.

1. Установите машину на ровной горизонтальной поверхности, заглушите двигатель и выньте ключ зажигания.
2. Подставьте сливной поддон под переднее отверстие щитка трансмиссии (Рисунок 100).

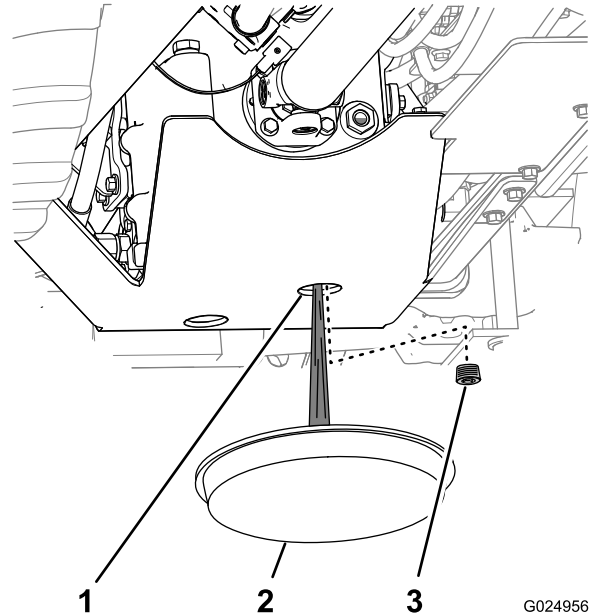


Рисунок 100

1. Щиток трансмиссии
2. Сливной поддон
3. Пробка сливного отверстия

3. Через щиток трансмиссии очистите поверхность вокруг пробки для слива масла трансмиссии (Рисунок 100).
4. Снимите пробку сливного отверстия и дайте маслу полностью стечь из трансмиссии в поддон.
5. Очистите резьбовую поверхность пробки.
6. Нанесите уплотнительную ленту из тефлона на резьбовую поверхность пробки.
7. Через щиток трансмиссии надежно установите пробку в сливное отверстие трансмиссии.

Заполнение трансмиссии маслом

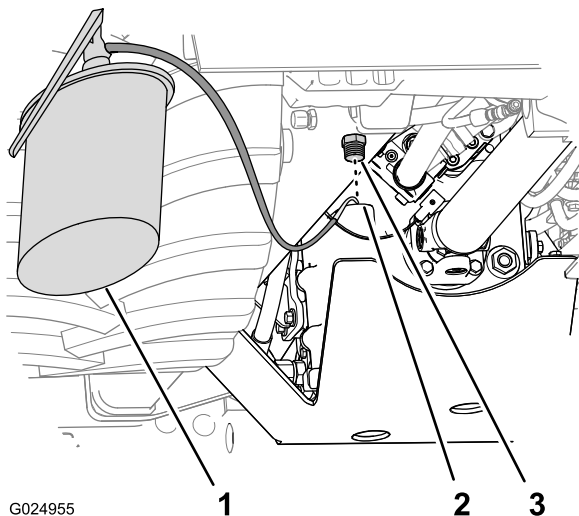
Заправочный объем масла трансмиссии: приблизительно 10 л с учетом замены фильтра

Внимание: Если вы эксплуатируете машину, в которой уровень масла в трансмиссии ниже рекомендуемого, это может привести к повреждению трансмиссии и стояночного тормоза.

1. Снимите пробку заливного отверстия трансмиссии.
2. Очистите резьбовую поверхность пробки.

3. Нанесите уплотнительную ленту из тефлона на резьбовую поверхность пробки.
4. Залейте в трансмиссию масло указанного типа через заливное отверстие (Рисунок 101).

Внимание: При заправке масла в трансмиссию заливайте масло медленно, чтобы избежать попадания воздуха вместе с маслом.



G024955

Рисунок 101

- | | |
|---|-------------------------------|
| 1. Оборудование для технического обслуживания масла | 3. Пробка заливного отверстия |
| 2. Отверстие заливной горловины | |

5. Надежно заверните пробку в заливное отверстие.
6. Запустите двигатель и дайте ему поработать 10 минут.
7. Заглушите двигатель и извлеките ключ из замка зажигания.
8. Через 5 минут проверьте уровень масла по указателю.

Примечание: Уровень масла должен находиться в пределах от 1/2 до 3/4 диапазона визуального указателя (Рисунок 99).

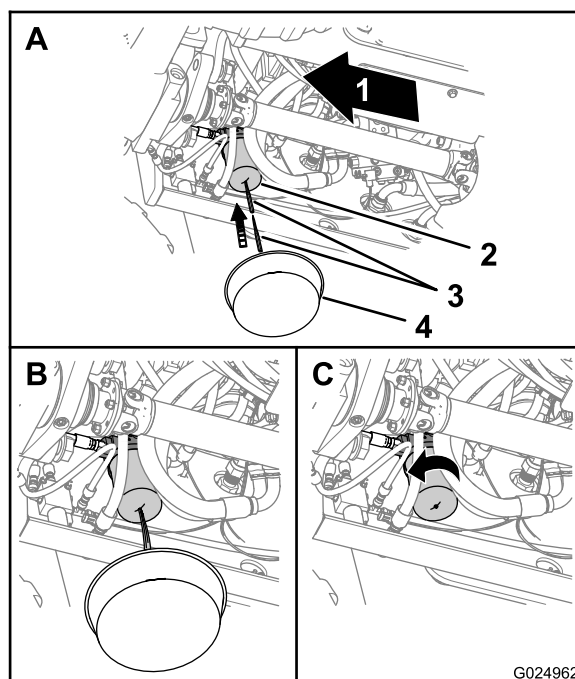
Примечание: При добавлении масла в трансмиссию выполните действия, описанные в пунктах 6 – 8, чтобы определить скорректированный уровень масла.

Замена фильтра трансмиссии

Интервал обслуживания: Через каждые 500 часов

Примечание: Доступ к фильтру трансмиссии имеется снизу с правой стороны, во внутренней части машины, где находится бак гидросистемы.

1. Подставьте сливной поддон под фильтр масла трансмиссии (Рисунок 102).



G024962

Рисунок 102

- | | |
|-----------------------------|-------------------------------|
| 1. Вперед | 3. Острый предмет |
| 2. Фильтр масла трансмиссии | 4. Сливной поддон трансмиссии |

2. Проткните нижнюю часть фильтра трансмиссии и дайте остаткам гидравлической жидкости стечь в сливной поддон (Рисунок 102).

Примечание: С помощью пробойника с коническим концом или шила проколите отверстие в корпусе фильтра

3. Снимите фильтр трансмиссии с помощью фильтрового ключа и удалите фильтр в отходы (Рисунок 102).
4. Тщательно протрите переходник масляного фильтра в месте расположения посадочной поверхности фильтра.
5. Нанесите тонкий слой чистой консистентной смазки или масла на уплотнительное кольцо нового фильтра.
6. Установите и заверните новый фильтр от руки, доверните еще на 1/2-3/4 оборота после его контакта с головкой фильтра (Рисунок 102).

Внимание: Не используйте ленточный ключ для фильтров, чтобы затянуть фильтр. Ленточный ключ может оставить вмятины в корпусе фильтра и привести к утечке.

7. Запустите двигатель и дайте ему поработать в режиме холостого хода одну минуту, проверьте отсутствие утечек.
8. Заглушите двигатель и извлеките ключ из замка зажигания.

9. Проверьте уровень масла в трансмиссии; если уровень низкий, долейте масло указанного типа в трансмиссию; см. [Заполнение трансмиссии маслом \(страница 73\)](#).

Внимание: При заправке масла в трансмиссию заливайте масло медленно, чтобы избежать попадания воздуха вместе с маслом.

Техническое обслуживание системы охлаждения

Обслуживание системы охлаждения

Характеристики охлаждающей жидкости: смесь 50% этиленгликоля и 50% воды

Примечание: Антифриз, представляющий собой смесь 50% этиленгликоля и 50% воды, защитит двигатель до температуры -37°C (-34°F) в течение всего года.

Объем заправки охлаждающей жидкости в двигатель и радиатор: 18,5 л

Внимание: Использование антифриза высокой концентрации или с большим содержанием силикатов может повредить двигатель.

⚠ ПРЕДУПРЕЖДЕНИЕ

Если вы снимете крышку бака регенерации на горячем двигателе, может произойти выброс горячей охлаждающей жидкости, что может вызвать ожог.

- Используйте средство защиты лица при открывании крышки радиатора.
- Подождите, пока система охлаждения не остынет до температуры ниже 50°C , прежде чем открывать крышку бака регенерации.
- Следуйте указаниям по проверке и техническому обслуживанию системы охлаждения двигателя.

⚠ ПРЕДУПРЕЖДЕНИЕ

Охлаждающая жидкость ядовитая.

- Держите охлаждающую жидкость подальше от детей и домашних животных.
- Если вы не будете использовать ту же охлаждающую жидкость снова, удалите ее в отходы в соответствии с местными правилами охраны окружающей среды.

Проверка уровня охлаждающей жидкости

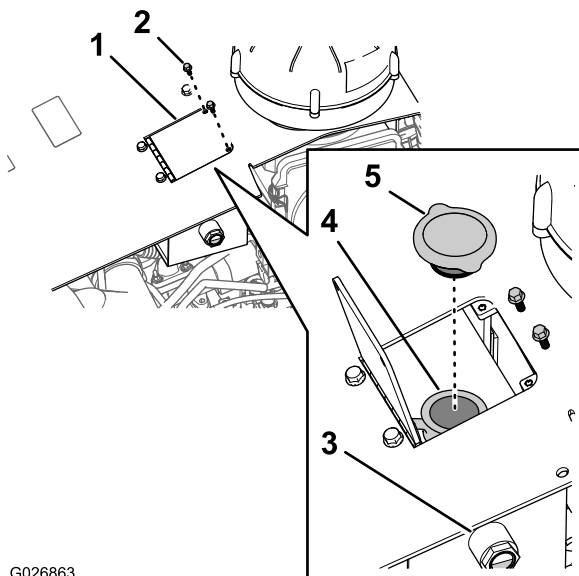
Интервал обслуживания: Через каждые 50 часов

▲ ПРЕДУПРЕЖДЕНИЕ

Если двигатель работал, радиатор будет находиться под давлением и охлаждающая жидкость внутри него будет горячей. При снятии крышки охлаждающая жидкость может выплеснуться и причинить тяжелые ожоги.

- Не допускается снимать крышку бака регенерации для проверки уровня охлаждающей жидкости.
 - Снимать крышку бака регенерации при разогретом двигателе запрещено. Дайте двигателю остыть в течение не менее 15 минут или до понижения температуры крышки радиатора до уровня, безопасного для кожи пальцев.
1. Установите машину на горизонтальной поверхности, заглушите двигатель и выньте ключ зажигания.
 2. Дайте двигателю остыть.
 3. Снимите левую боковую панель; см. [Снятие боковых панелей \(страница 53\)](#).
 4. Проверьте уровень охлаждающей жидкости по указателю на торцевой поверхности расширительного бачка ([Рисунок 103](#)).

Примечание: Вы должны увидеть, что уровень охлаждающей жидкости выше средней точки указателя.



G026863

Рисунок 103

- | | |
|--|---------------------------------|
| 1. Дверца бака | 4. Заливная горловина |
| 2. Болт с шестигранной головкой | 5. Крышка расширительного бачка |
| 3. Указатель уровня охлаждающей жидкости | |

5. Если уровень охлаждающей жидкости низкий, выполните следующие действия:
 - A. Выверните 2 болта с шестигранной головкой, которыми дверца крепится к капоту машины, и откройте дверцу бака ([Рисунок 103](#)).
 - B. Снимите крышку с расширительного бачка и долейте охлаждающую жидкость до средней точки на указателе ([Рисунок 103](#)).
- Внимание:** Не переполняйте расширительный бачок
- Примечание:** Если уровень охлаждающей жидкости низкий, проверьте на отсутствие утечек из шлангов, радиатора и расширительного бачка.
- C. Установите на место крышку бака регенерации и убедитесь в том, что она надежно уплотнена.
 - D. Закройте дверцу бака и закрепите ее двумя болтами с шестигранной головкой, которые вы вывернули на этапе A.
6. Если температура окружающего воздуха ниже 0 °C, полностью перемешайте этиленгликоль и воду, дав двигателю поработать при рабочей температуре в течение 5 минут.
 7. Установите левую боковую панель; см. [Установка боковых панелей \(страница 54\)](#).

Проверка состояния компонентов системы охлаждения

Интервал обслуживания: Через каждые 300 часов

Проверьте состояние системы охлаждения, убедитесь в отсутствии протечек, повреждений, загрязнений или ослабления креплений шлангов и хомутов. Очистите, отремонтируйте, затяните и замените компоненты по мере необходимости.

Проверка концентрации охлаждающей жидкости

Интервал обслуживания: Через каждые 1000 часов

Проверьте концентрацию этиленгликолевого антифриза в охлаждающей жидкости. Убедитесь в том, что охлаждающая жидкость представляет собой смесь 50% этиленгликоля и 50% воды.

Очистка системы охлаждения

Интервал обслуживания: Через каждые 2000 часов/Через каждые 2 года (в зависимости от того, что наступит раньше)

Объем заправки охлаждающей жидкости в двигателе и радиаторе: 18,5 л

Слив охлаждающей жидкости из системы

Внимание: Не сливайте охлаждающую жидкость на землю или в неутвержденную к применению емкость, которая может протечь.

1. Снимите левую и правую боковые панели; см. [Снятие боковых панелей \(страница 53\)](#).
2. Выверните 2 болта с шестигранной головкой, которыми дверца бака крепится к капоту машины, и откройте дверцу ([Рисунок 103](#)).
3. Снимите крышку расширительного бачка ([Рисунок 103](#)).
4. Надвиньте шланг, устойчивый к воздействию охлаждающей жидкости (3/8 x 30 дюймов) на выход сливного крана на радиаторе ([Рисунок 104](#)).

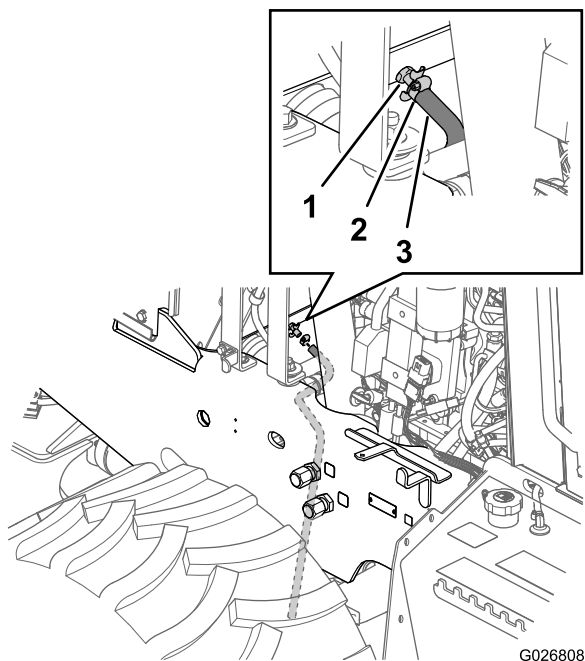
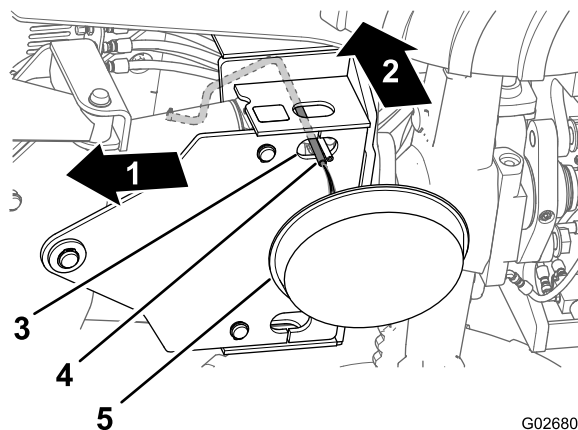


Рисунок 104

1. Сливной кран
2. Шланговый хомут
3. Сливной шланг (устойчивый к воздействию охлаждающей жидкости)

5. Прикрепите шланг к сливному крану с помощью хомута ([Рисунок 104](#)).
6. Проложите шланг вниз через отверстие в нижней опорной пластине для отвала обратной засыпки ([Рисунок 105](#)).



G026809

Рисунок 105

1. Передняя сторона машины
2. Верх
3. Отверстие (нижняя монтажная плита)
4. Сливной шланг (устойчивый к воздействию охлаждающей жидкости)
5. Сливной поддон – минимальная вместимость 23 л

7. Установите сливной поддон с минимальной емкостью 23 л под открытый конец сливного шланга ([Рисунок 105](#)).

8. Откройте сливной кран на радиаторе и дождитесь полного слива охлаждающей жидкости.

Примечание: Утилизируйте использованную охлаждающую жидкость надлежащим образом в соответствии с местными правилами.

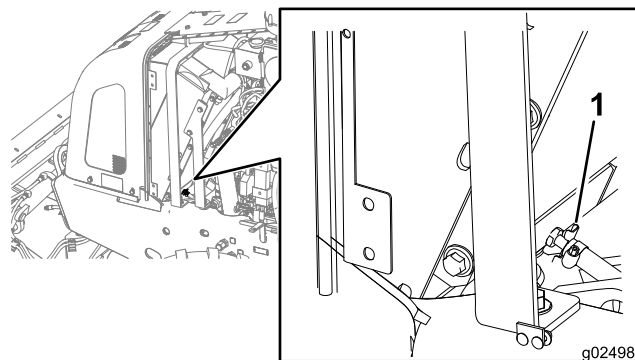


Рисунок 106

1. Сливной кран
9. Закройте сливной кран ([Рисунок 106](#)).
10. Снимите сливной шланг и хомут ([Рисунок 104](#) и [Рисунок 105](#)).

Промывка системы охлаждения

Объем заправки охлаждающей жидкости в двигатель и радиатор: 18,5 л

1. Произведите очистку систему охлаждения следующим образом:
 - A. Убедитесь в том, что охлаждающая жидкость слита из радиатора и сливной кран закрыт (Рисунок 106).
 - B. Залейте чистящий раствор для системы охлаждения в систему охлаждения через заливную горловину бака регенерации (Рисунок 107).

Примечание: Используйте чистящий раствор соды в воде (или имеющийся в продаже эквивалентный раствор). Следуйте указаниям изготовителя чистящего раствора.

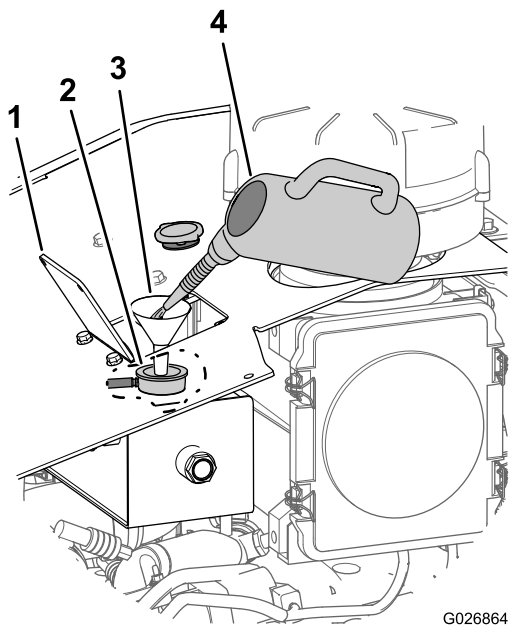


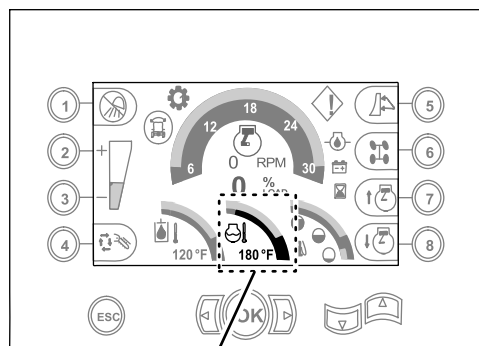
Рисунок 107

G026864

- | | |
|---|--|
| 1. Дверца бака | 3. Воронка |
| 2. Заливная горловина (бак регенерации) | 4. Чистящий раствор для системы охлаждения |

- C. Дайте двигателю поработать в течение 5 минут или пока индикатор температуры охлаждающей жидкости на дисплее центра управления не покажет 82°C, затем заглушите двигатель (Рисунок 108).

Внимание: Не устанавливайте крышку бака регенерации.



1

Рисунок 108

G024994

1. 180° F температура воды (дисплей центра управления)

⚠ ПРЕДОСТЕРЕЖЕНИЕ

Чистящий раствор горячий, он может вызвать ожоги.

Держитесь на безопасном удалении от места слива из планга охлаждающей жидкости.

- D. Откройте сливной кран и слейте чистящий раствор в сливной поддон (Рисунок 104 и Рисунок 106).
 - E. Закройте сливной кран (Рисунок 106).
2. Промойте систему охлаждения следующим образом:
 - A. Заполните систему охлаждения чистой водой (Рисунок 109).

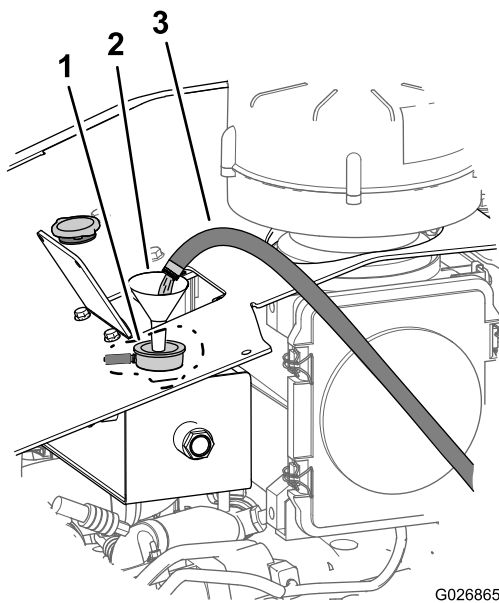


Рисунок 109

1. Заливная горловина (бак регенерации)
2. Воронка
3. Чистая вода

В. Дайте двигателю поработать в течение 5 минут или пока индикатор температуры охлаждающей жидкости на дисплее центра управления не покажет 82°C, затем заглушите двигатель.

⚠ ПРЕДОСТЕРЕЖЕНИЕ

Вода горячая, она может вызвать ожоги.

Держитесь на безопасном удалении от места слива из шланга охлаждающей жидкости.

- С. Откройте сливной кран (Рисунок 106) и слейте воду в сливной поддон.
- Д. Если вода, слитая из радиатора, грязная, выполните действия, описанные в пунктах 2А – 2С, пока сливаемая из радиатора вода не будет чистой.
- Е. Закройте сливной кран (Рисунок 106).

Заполнение системы охлаждающей жидкостью

Объем заправки охлаждающей жидкостью в двигателе и радиаторе: 18,5л

Внимание: Необходимо правильно заполнить систему охлаждения, чтобы предотвратить образование воздушных пробок в каналах прохода охлаждающей жидкости. Несоблюдение требования о правильном удалении воздуха из системы охлаждения может привести к повреждению двигателя и системы охлаждения.

1. Снимите крышку радиатора с бака регенерации (Рисунок 103).
2. Залейте в систему охлаждения смесь охлаждающей жидкости указанного типа (Рисунок 110) так, чтобы ее уровень дошел до средней точки указателя (Рисунок 103).

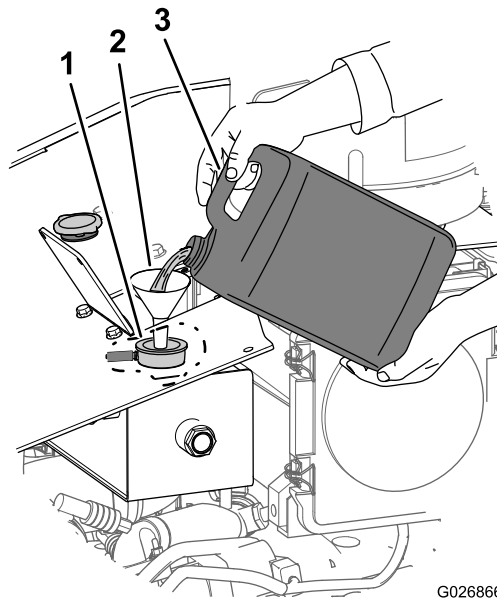


Рисунок 110

1. Уровень охлаждающей жидкости (средняя точка на указателе)
2. Воронка
3. Охлаждающая жидкость (смесь 50% этиленгликоля и 50% воды)

3. Установите крышку бака регенерации (Рисунок 103).
4. Запустите двигатель и дайте ему поработать в режиме половины максимальной частоты вращения в течение пяти минут.
5. Выключите двигатель и выньте ключ зажигания.
6. Подождите 30 минут, затем проверьте уровень жидкости в баке регенерации. При недостаточном уровне добавьте охлаждающую жидкость.
7. Закройте дверцу бака и прикрепите ее к капоту двумя болтами с шестигранной головкой (Рисунок 103), которые вы вывернули на этапе 2 на Слив охлаждающей жидкости из системы (страница 77).
8. Установите боковые панели; см. Установка боковых панелей (страница 54).

Техническое обслуживание ремней

Техническое обслуживание приводного ремня двигателя

▲ ПРЕДУПРЕЖДЕНИЕ

Заглушите двигатель и извлеките ключ из замка зажигания, прежде чем выполнять любое техническое обслуживание или ремонт.

▲ ПРЕДУПРЕЖДЕНИЕ

Контакт с вращающимся ремнем может стать причиной тяжелых травм и гибели.

Всегда глушите двигатель и извлекайте ключ из замка зажигания, прежде чем работать рядом с ремнями.

Проверка состояния ремня

Интервал обслуживания: Через каждые 250 часов

1. Снимите правую боковую панель; см. [Снятие боковых панелей \(страница 53\)](#).
2. Осмотрите ремень на наличие порезов, трещин, ослабленных нитей корда, масла, перекручивания или признаков чрезмерного износа.

Примечание: Замените ремень в случае чрезмерного износа или повреждения; см. [Замена приводного ремня двигателя \(страница 80\)](#).

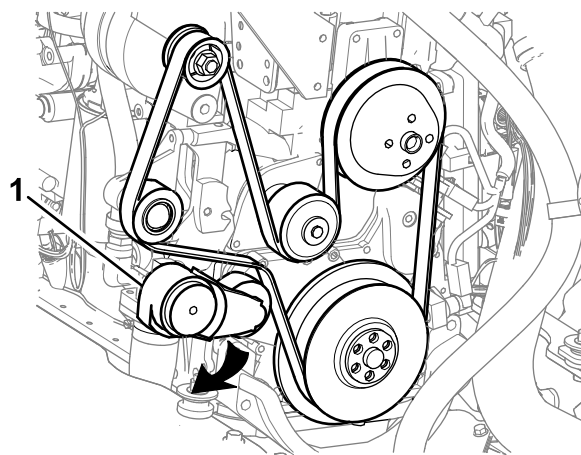
3. Установите правую боковую панель; см. [Установка боковых панелей \(страница 54\)](#).

Замена приводного ремня двигателя

Снятие ремня

1. Снимите правую боковую панель; см. [Снятие боковых панелей \(страница 53\)](#).
2. Ослабьте натяжение ремня, повернув натяжитель ремня по часовой стрелке ([Рисунок 111](#)).

Внимание: Натяжитель ремня подпружинен и должен повернуться в сторону от ремня привода. Поворот натяжителя ремня в противоположном направлении может повредить его. Кроме того, не прилагайте излишних усилий в сторону, противоположную затягиванию, или после того, как вы надежно затянули натяжитель до упора; в противном случае рычаг натяжителя может сломаться.



g024991

Рисунок 111

1. Натяжитель ремня
3. Снимите ремень со шкивов.

Очистка и осмотр ремня и шкивов

1. Проверьте ремень на наличие чрезмерного износа или повреждений. Замените ремень при наличии любого из следующих нарушений:
 - Ремень имеет потертости, отверстия, или часть его материала отсутствует.
 - В канавках или на обратной стороне ремня имеются включения инородных материалов.
 - Края неровные или слишком сильно изношены.
 - Обратная сторона ремня имеет блестящую поверхность из-за перегрева.
 - Видны корды ремня.

Примечание: Вы можете повторно использовать ремень с поперечными трещинами (поперек ремня), они являются приемлемыми, но замените ремень с продольными трещинами (в направлении краев), пересекающимися с поперечными трещинами.

2. Очистите натяжной и приводной шкивы и осмотрите их на наличие износа и трещин.

Примечание: Замените любые поврежденные, деформированные или чрезмерно изношенные шкивы.

Установка ремня

1. Установите ремень на шкивы, но не устанавливайте его на натяжитель ремня ([Рисунок 111](#)).
2. Поверните натяжитель ремня по часовой стрелке и установите ремень, надев его на натяжитель.
3. Медленно отпустите натяжитель ремня, чтобы создать натяжение ремня привода.

4. Убедитесь в том, что ремень выровнен в натяжителе и канавках шкивов.

Техническое обслуживание гидравлической системы

Техническое обслуживание гидравлической системы

Характеристики гидравлической жидкости:
высококачественная всесезонная гидравлическая жидкость Toro

При отсутствии высококачественной всесезонной гидравлической жидкости Toro можно использовать гидравлическую жидкость Mobil DTE 15M Special (жидкость Mobil DTE 15M со специальным комплектом противоизносных присадок).

Примечание: Высококачественная всесезонная гидравлическая жидкость Toro выпускается в 5-галлонных ведрах (19 литров) или 55-галлонных бочках (208 литров). Номера деталей см. в каталоге деталей или у официального дилера по техобслуживанию компании Toro.

При поставке с завода в баке гидросистемы машины залито примерно 182 л (48 галлонов США) высококачественной гидравлической жидкости. **Перед первым запуском двигателя и затем ежедневно проверяйте уровень гидравлической жидкости.**

Примечание: Компания Toro не несет ответственности за повреждения, вызванные несоответствующими заменами, поэтому используйте только продукты от изготовителей с хорошей репутацией.

Примечание: Многие марки гидравлических жидкостей являются почти бесцветными, что затрудняет обнаружение точечных утечек. Красный краситель для добавки в масло гидравлической системы поставляется во флаконах емкостью 20 мл (0,68 унции). Одного флакона достаточно для 15,1 – 22,7 л (4,0 – 6,0 галлонов США) гидравлического масла. № по каталогу 44-2500 для заказа у вашего официального дилера по техническому обслуживанию компании Toro.

Примечание: Если температура окружающей среды при работе превышает (110 °F), свяжитесь с компанией Toro для получения рекомендаций по рабочим жидкостям.

Замена гидравлической жидкости и замена сапуна

Интервал обслуживания: Через каждые 1000 часов

Вместимость бака для гидравлической жидкости: 150 л

л

Вместимость гидросистемы: 182 л

Слив жидкости из бака гидросистемы

Примечание: Если возможно, слейте гидравлическую жидкость из бака, пока она еще теплая.

1. Снимите правую боковую панель; см. [Снятие боковых панелей \(страница 53\)](#)
2. Поверните переключатель отсоединения аккумулятора в положение «Выкл» ([Рисунок 112](#)).

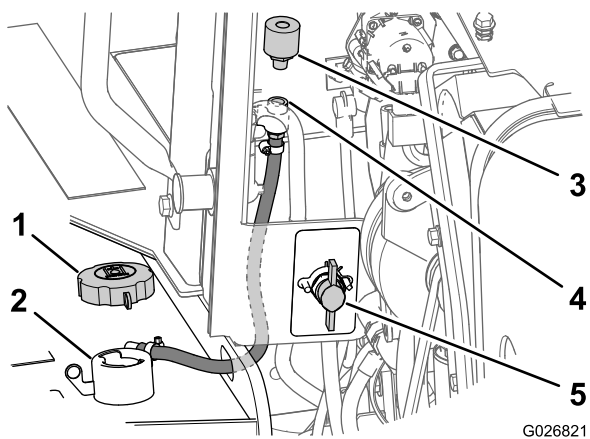


Рисунок 112

- | | |
|--|---|
| 1. Крышка заливной горловины (бак гидравлической жидкости) | 4. Трубная муфта |
| 2. Заливная горловина (бак гидравлической жидкости) | 5. Переключатель отсоединения аккумулятора (положение «Выкл») |
| 3. Сапун | |

3. Снимите крышку заливной горловины бака ([Рисунок 112](#)).
4. На передней стороне панели моторного отсека снимите сапун с трубной муфты, вращая сапун против часовой стрелки ([Рисунок 112](#)).

Примечание: Удалите в отходы старый сапун.

5. Установите новый сапун в трубную муфту и затяните его от руки ([Рисунок 112](#)).
6. Установите сливной поддон с минимальной емкостью 190 л (50 кварты США) под пробку слива гидравлической жидкости из бака ([Рисунок 113](#)).

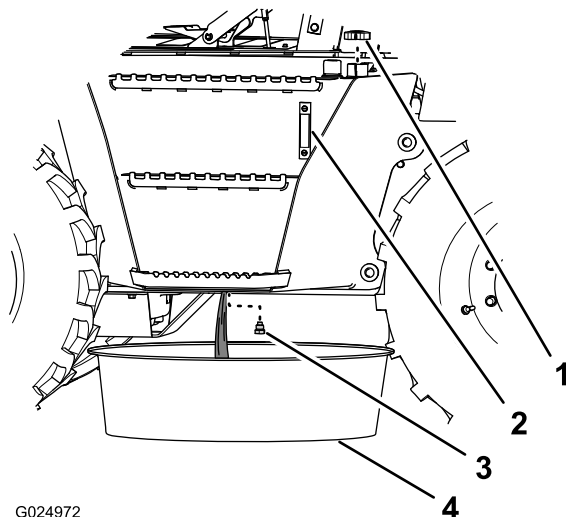


Рисунок 113

- | | |
|--|--------------------------------------|
| 1. Крышка заливной горловины | 3. Пробка |
| 2. Визуальный указатель (бак гидросистемы) | 4. Сливной поддон (бак гидросистемы) |

7. Снимите сливную пробку с бака гидросистемы (расположенную под баком) и слейте жидкость из бака ([Рисунок 113](#)).
8. Проверьте состояние уплотнения пробки сливного отверстия.

Примечание: Замените уплотнение в случае его износа или повреждения.

9. Установите сливную пробку ([Рисунок 113](#)).

Внимание: Замените фильтры линии нагнетания и возврата гидросистемы при замене гидравлической жидкости; см. [Замена фильтра линии нагнетания гидросистемы \(страница 83\)](#) и [Замена фильтра линии возврата гидросистемы \(страница 84\)](#).

10. Поверните переключатель отсоединения аккумулятора в положение «Вкл» и установите правую боковую панель; см. [Выключатель аккумуляторной батареи \(страница 25\)](#) и [Установка боковых панелей \(страница 54\)](#).

Заполнение бака гидросистемы

1. Заполните бак гидросистемы гидравлической жидкостью указанного типа так, чтобы ее уровень находился посередине визуального указателя ([Рисунок 114](#)).

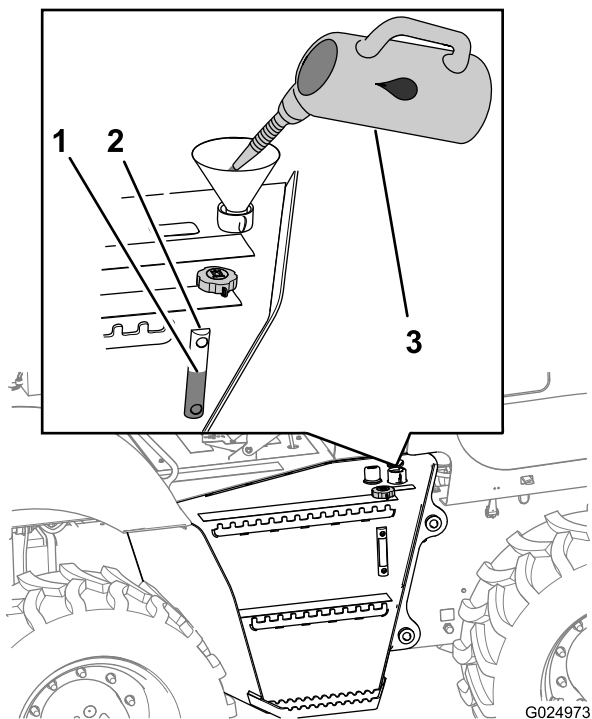


Рисунок 114

- | | |
|-------------------------------------|----------------------------|
| 1. Уровень заправки (средняя точка) | 3. Гидравлическая жидкость |
| 2. Визуальный указатель | |

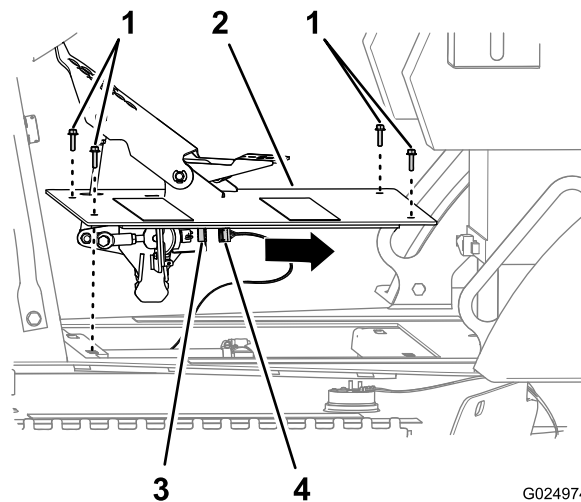


Рисунок 115

- | | |
|---|---|
| 1. Болты с фланцевыми шестигранными головками | 3. 6-штырьковый разъем (датчик педали тяги) |
| 2. Узел педали тяги | 4. Разъем с 6 гнездами (жгут проводки машины) |

- Отсоедините разъем с 6 гнездами жгута проводки машины от 6-штырькового разъема датчика педали тяги (Рисунок 115).
- Снимите узел педали тяги с машины (Рисунок 115).

- Очистите крышку заливной горловины растворителем.
- Установите крышку заливной горловины на место (Рисунок 114).
- Запустите двигатель и дайте ему поработать в режиме малой частоты холостого хода приблизительно две минуты.
- Заглушите двигатель и извлеките ключ из замка зажигания.
- Проверьте зону вокруг фильтров линии нагнетания и возврата на наличие утечек.
- Проверьте сливную пробку на отсутствие утечек.
- Проверьте уровень гидравлической жидкости.

Замена гидравлических фильтров

Снятие узла педали тяги

Снимите узел педали тяги следующим образом:

- Выверните 4 болта с шестигранными фланцевыми головками, которые крепят узел педали тяги к ходовой части машины (Рисунок 115).

Замена фильтра линии нагнетания гидросистемы

Интервал обслуживания: Через каждые 500 часов

Примечание: Заменяйте фильтр линии возврата гидросистемы при замене фильтра линии нагнетания.

Примечание: Доступ к фильтру линии нагнетания гидросистемы осуществляется с правой стороны машины, за баком гидросистемы (Рисунок 116).

- Снимите узел педали тяги; см. [Снятие узла педали тяги \(страница 83\)](#).
- Подставьте емкость под фильтр линии нагнетания гидросистемы (Рисунок 116).

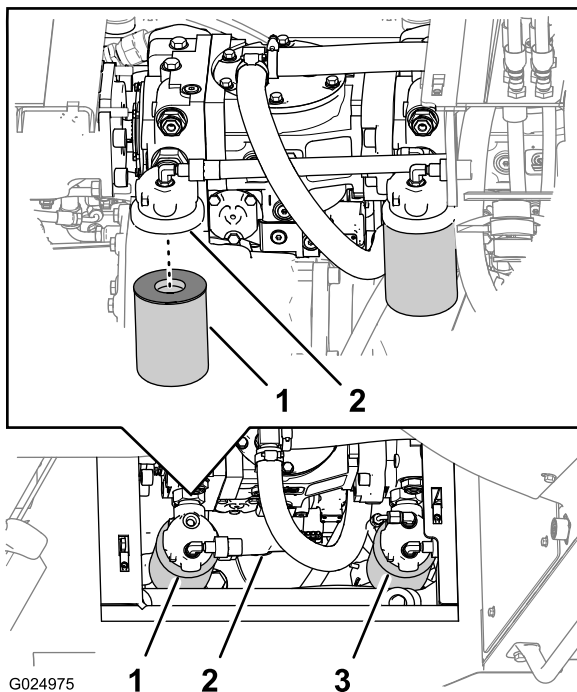


Рисунок 116

- | | |
|--|---|
| 1. Емкость, подходящая для гидравлической жидкости | 3. Фильтр линии нагнетания гидросистемы |
| 2. Острый предмет | |

3. Поверните фильтр линии нагнетания гидросистемы против часовой стрелки и снимите его (Рисунок 116).

Примечание: Удалите в отходы фильтр.

4. Нанесите тонкий слой гидравлической жидкости указанного типа на уплотнительное кольцо нового фильтра.

Внимание: Не используйте ленточный ключ для фильтров, чтобы затянуть фильтр. Ленточный ключ может оставить вмятины в корпусе фильтра и привести к утечке.

5. Заполните новый фильтр линии нагнетания гидравлической жидкостью указанного типа, дайте элементу фильтра пропитаться жидкостью, а затем вылейте из него излишек жидкости.
6. Установите новый фильтр.

Примечание: Вручную затяните фильтр еще на половину оборота после того, как фильтр войдет в контакт с головкой фильтра.

7. Повторите действия, описанные в пунктах 3 – 6, для другого фильтра линии нагнетания.
8. Проверьте уровень гидравлической жидкости в баке гидросистемы; см. Проверка уровня гидравлической жидкости (страница 31).
9. Запустите двигатель и дайте ему поработать в режиме малой частоты холостого хода в течение одной-двух минут.

10. Заглушите двигатель и проверьте на отсутствие утечек в зоне фильтра.
11. Проверьте уровень гидравлической жидкости в баке гидросистемы и при необходимости добавьте жидкость; см. Заполнение бака гидросистемы (страница 82).
12. Установите узел педали тяги; см. Снятие узла педали тяги (страница 83).

Установка узла педали тяги

1. Подсоедините разъем с 6 гнездами жгута проводки машины к 6-штырьковому разъему датчика педали тяги (Рисунок 115).
2. Совместите отверстия в пластине узла педали тяги с отверстиями в ходовой части машины (Рисунок 115).
3. Прикрепите педаль тяги в сборе к ходовой части машины с помощью 4 болтов с шестигранными фланцевыми головками (6 x 25 мм); см. Рисунок 115.

Замена фильтра линии возврата гидросистемы

Интервал обслуживания: Через каждые 500 часов

Примечание: Заменяйте фильтр линии нагнетания гидросистемы при замене фильтра линии возврата гидросистемы.

Примечание: Доступ к фильтру линии возврата гидросистемы осуществляется под задней пластиной крепления машины (Рисунок 117).

1. Подставьте емкость под фильтр линии возврата гидросистемы (Рисунок 117).

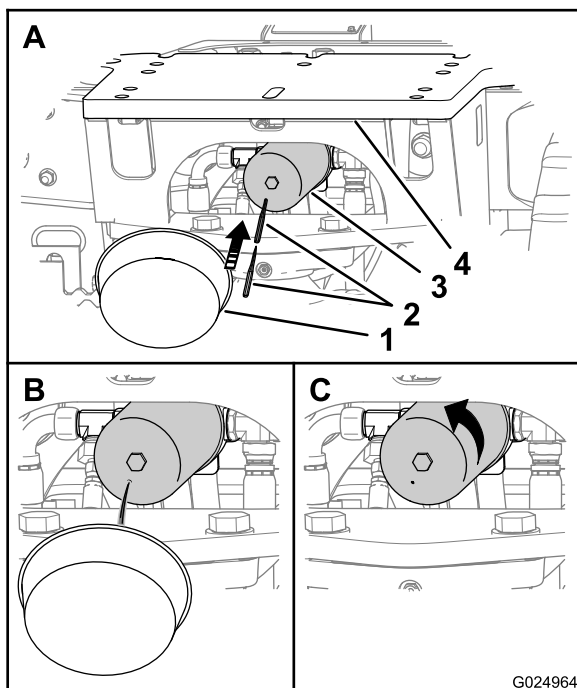


Рисунок 117

- | | |
|--|---------------------------------------|
| 1. Емкость, подходящая для гидравлической жидкости | 3. Фильтр линии возврата гидросистемы |
| 2. Острый предмет | 4. Задняя пластина крепления |

2. Проколите отверстие в нижней части фильтра линии возврата гидросистемы и дайте остаткам гидравлической жидкости стечь в емкость ([Рисунок 117](#)).

Примечание: Используйте пробойник с коническим концом или шило для протыкания корпуса фильтра.

3. Поверните фильтр линии возврата гидросистемы против часовой стрелки и снимите его ([Рисунок 117](#)).

Примечание: Удалите фильтр в отходы в соответствии с требованиями.

4. Нанесите тонкий слой гидравлической жидкости указанного типа на уплотнительное кольцо нового фильтра.

Внимание: Не используйте ленточный ключ для фильтров, чтобы затянуть фильтр. Ленточный ключ может оставить вмятины в корпусе фильтра и привести к утечке.

5. Установите новый фильтр.

Примечание: Вручную затяните фильтр еще на половину оборота после того, как фильтр войдет в контакт с головкой фильтра.

6. Проверьте уровень гидравлической жидкости в баке гидросистемы; см. [Проверка уровня гидравлической жидкости \(страница 31\)](#).

7. Запустите двигатель и дайте ему поработать в режиме малой частоты холостого хода в течение одной-двух минут.
8. Выключите двигатель и выньте ключ зажигания.
9. Проверьте зону вокруг фильтра на отсутствие утечек.
10. Проверьте уровень гидравлической жидкости в баке гидросистемы и при необходимости добавьте жидкость; см. [Заполнение бака гидросистемы \(страница 82\)](#).

Техническое обслуживание конструкции ROPS

Проверка и техническое обслуживание ROPS

Сертификационная табличка конструкции ROPS, расположенная на опорной конструкции, содержит информацию по максимальной полной массе машины, номеру модели машины и номеру ISO.

Замена поврежденной системы ROPS

Если система ROPS будет повреждена в результате аварии, такой как опрокидывание или удар о нависающий сверху предмет во время транспортировки, замените любые поврежденные компоненты ROPS, чтобы вернуть систему ROPS к ее исходному уровню защиты.

Внимание: Не пытайтесь сваривать или выпрямлять поврежденную штангу ROPS.

После аварии проверьте следующие компоненты на наличие повреждений:

- Штанга ROPS
- Сиденье оператора
- Крепление ремня безопасности
- Ремень безопасности

Прежде чем эксплуатировать машину, замените все поврежденные компоненты ROPS; для этого свяжитесь с официальным дилером по техническому обслуживанию компании Toro.

Проверка и техническое обслуживание ремня безопасности

Перед эксплуатацией машины всегда проверяйте, чтобы конструкция ROPS и ремень безопасности были правильно установлены и находились в хорошем рабочем состоянии.

1. Проверьте ремень безопасности на наличие повреждений и при необходимости замените все поврежденные детали.
2. Убедитесь в том, что крепежные болты ремней безопасности на сиденьях плотно затянуты.
3. Содержите ремни безопасности в чистоте, очищайте их только мылом и водой.

Примечание: Не погружайте ремни безопасности в отбеливатель или краситель, так как их воздействие ослабляет материал ремня.

Проверка и техническое обслуживание ROPS

Интервал обслуживания: Через каждые 500 часов

Внимание: Если какая-либо часть системы ROPS повреждена, замените ее перед эксплуатацией машины.

1. Проверьте, чтобы болты крепления сиденья к шасси машины были затянуты с моментом от 27 до 34 Н•м (от 20 до 25 фунт-дюймов); см. [Рисунок 118](#).

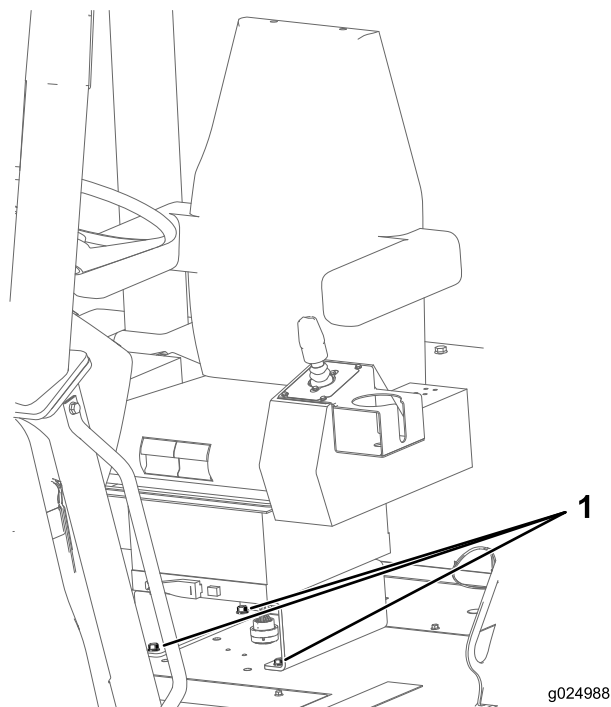


Рисунок 118

1. Болты

2. Проверьте, чтобы болты и гайки крепления устройства выдвижения ремня безопасности и пряжки были затянуты с моментом от 47 до 61 Н•м (от 35 до 45 фунт-дюймов); см. [Рисунок 119](#).

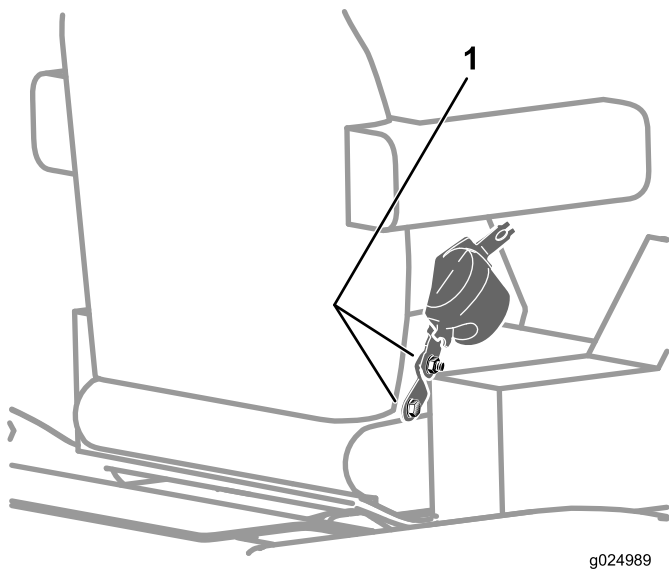


Рисунок 119

g024989

1. Болты

Примечание: Замените любые изношенные или поврежденные части.

3. Осмотрите конструкцию ROPS на наличие трещин, ржавчины или отверстий в самой конструкции или ее компонентах.

Примечание: Конструкция и детали ROPS могут быть повреждены в результате естественного старения материала, а также воздействия погодных условий или аварии. Если у вас есть какие-либо сомнения относительно системы ROPS, обратитесь к официальному дилеру по техобслуживанию компании Того.

Сварка на машине

Внимание: Прежде чем использовать электрический сварочный аппарат для ремонта или модификации машины, выполните следующие действия:

- Поверните переключатель отсоединения аккумулятора в положение «Выкл.».
- Отсоедините отрицательный и положительный кабели аккумулятора.
- Отсоедините провода, подсоединенные к генератору.
- Отсоедините два разъема компьютерного модуля.
- Отсоедините разъем дисплея центра управления.

После завершения сварки на машине подсоедините провода дисплея центра управления, компьютерного модуля, генератора и аккумулятора, затем поверните переключатель отсоединения аккумулятора в положение «Вкл.».

Подготовка к отсоединению компонентов

1. Снимите правую боковую панель; см. [Снятие боковых панелей \(страница 53\)](#).
2. Поверните выключатель аккумуляторной батареи в положение «Выкл.»; см. [Выключатель аккумуляторной батареи \(страница 25\)](#).
3. Снимите две крышки с захватами с отверстий в крышке аккумуляторной батареи ([Рисунок 120](#)).

Примечание: Крышка аккумуляторной батареи расположена между сиденьем оператора и задней перегородкой ROPS.

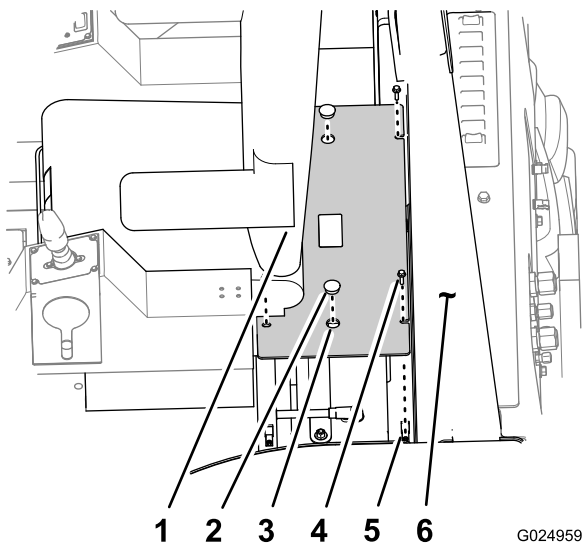


Рисунок 120

G024959

- | | |
|--|---|
| 1. Сиденье оператора | 4. Болты с фланцевыми головками (5/16 x 1 дюйм) |
| 2. Крышка с захватом | 5. Гайка-зажим |
| 3. Отверстие (крышка аккумуляторной батареи) | 6. Перегородка конструкции ROPS |

4. Выверните 4 болта с фланцевыми головками (5/16 x 1 дюйм), которые крепят крышку аккумулятора к платформе конструкции защиты оператора при опрокидывании машины (ROPS) (Рисунок 120).
5. Используя захваты, поднимите крышку аккумулятора вверх, чтобы снять ее с платформы ROPS (Рисунок 120).
6. Отверните гайку со стопорной шайбой (3/8 дюйма), которая крепит отрицательный кабель аккумулятора с круглой клеммой к отрицательной клемме аккумулятора, и отсоедините кабель от аккумулятора (Рисунок 121).

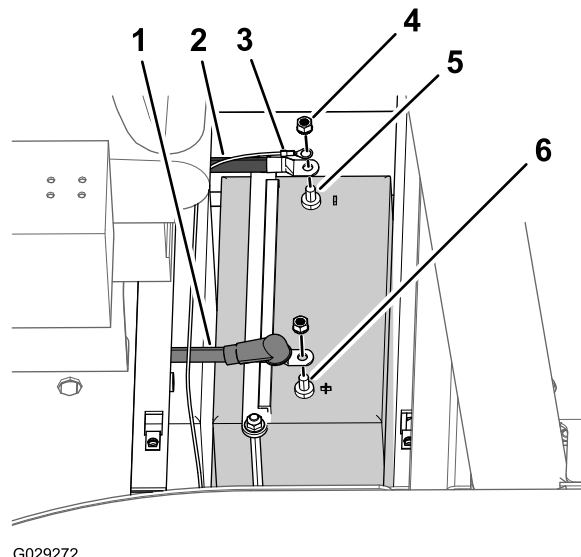


Рисунок 121

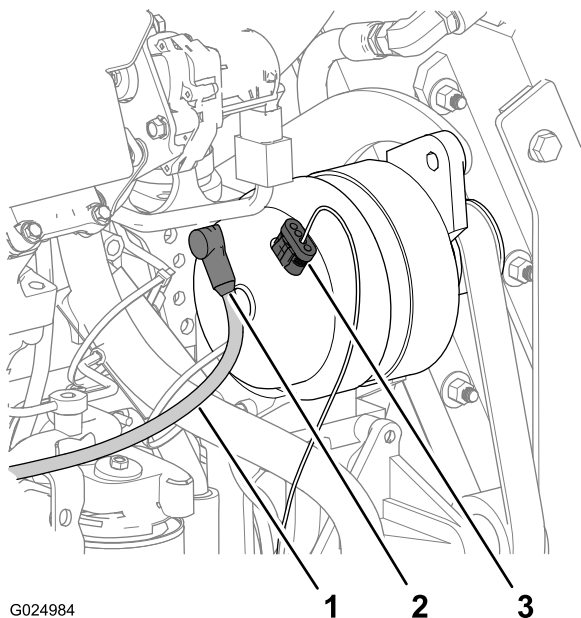
G029272

- | | |
|--------------------------------------|--|
| 1. Положительный кабель аккумулятора | 4. Гайка со стопорной шайбой (3/8 дюйма) |
| 2. Отрицательный кабель аккумулятора | 5. Отрицательная клемма (аккумулятор) |
| 3. Круглая клемма | 6. Положительная клемма (аккумулятор) |

7. Оттяните назад изоляционный колпачок и отверните гайку со стопорной шайбой (3/8 дюйма), которая крепит положительный кабель аккумулятора с круглой клеммой к положительной клемме аккумулятора, и отсоедините этот кабель от аккумулятора (Рисунок 121).

Отсоединение проводки генератора

1. На генераторе снимите колпачок с клеммы и штыря в задней части генератора (Рисунок 122).



G024984

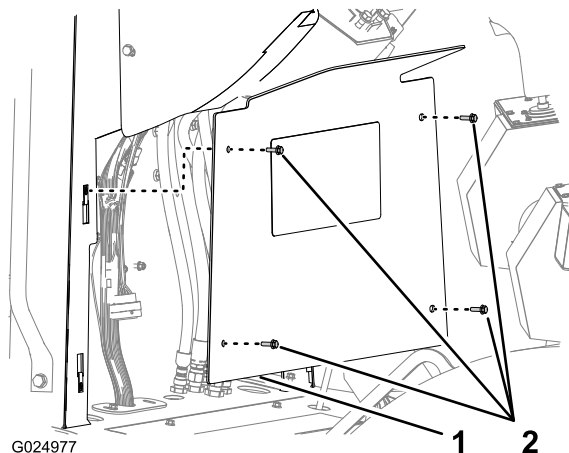
Рисунок 122

1. Провод зарядки
2. Колпачок
3. Разъем с 4 гнездами (провод датчика напряжения)

2. Отверните гайку и снимите шайбу крепления клеммы провода зарядки к штырю генератора и снимите клемму.
3. Снимите разъем с 4 гнездами провода датчика напряжения от 4-штырькового разъема в верхней части генератора (Рисунок 122).

Отсоединение разъемов компьютерного модуля

1. Выверните 4 болта с шестигранными фланцевыми головками (6 x 20 мм), которые крепят нижнюю панель пульта к пульта, и снимите панель (Рисунок 123).

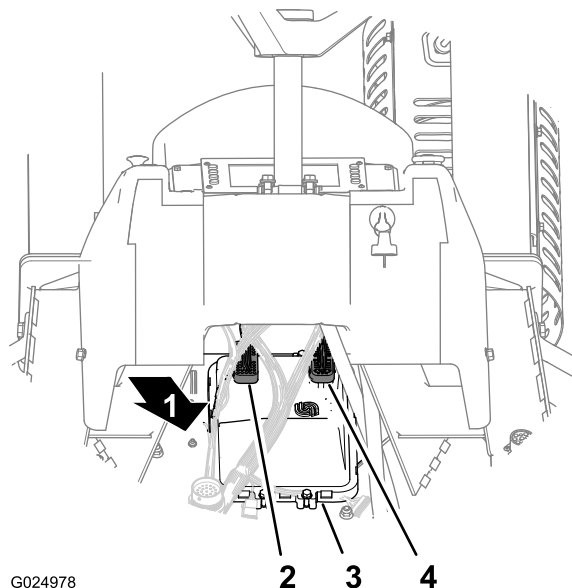


G024977

Рисунок 123

1. Нижняя панель пульта
2. Болты с шестигранными фланцевыми головками (6 x 20 мм)

2. Отсоедините разъем с 50 гнездами (CPU 1) от задней части компьютерного модуля (Рисунок 124).



G024978

Рисунок 124

1. Вперед
2. Разъем с 50 гнездами (CPU 1)
3. Компьютерный модуль
4. Разъем с 38 гнездами (CPU -2)

3. Отсоедините разъем с 38 гнездами (CPU -2) от задней части компьютерного модуля (Рисунок 124).

Подсоединение разъемов компьютерного модуля

1. Подсоедините разъем с 38 гнездами (CPU -2) к задней части компьютерного модуля (Рисунок 124).
2. Подсоедините разъем с 50 гнездами (CPU 1) к задней части компьютерного модуля (Рисунок 124).

3. Совместите нижнюю панель пульта с пультом ([Рисунок 123](#)).
4. Прикрепите панель к пульта с помощью 4 болтов с шестигранными фланцевыми головками (6 x 20 мм).
8. Установите правую боковую панель; см. [Установка боковых панелей \(страница 54\)](#).

Подсоединение проводки генератора

1. Убедитесь в том, что выключатель аккумуляторной батареи находится в выключенном положении; см. [Выключатель аккумуляторной батареи \(страница 25\)](#).
2. Подсоедините разъем с 4 гнездами провода датчика напряжения к 4-штырьковому разъему в верхней части генератора ([Рисунок 122](#)).
3. Подсоедините клемму провода зарядки к штырю в задней части генератора ([Рисунок 122](#)).
4. Закрепите провод зарядки на штыре с помощью гайки и шайбы.
5. Подведите колпачок провода зарядки к клемме и штырю ([Рисунок 122](#)).

Закрывание машины

1. Подсоедините положительный кабель к положительной клемме аккумулятора ([Рисунок 121](#)) с помощью гайки со стопорной шайбой (3/8 дюйма), снятой при выполнении действий, описанных в пункте 7 раздела [Подготовка к отсоединению компонентов \(страница 87\)](#).
2. Затяните гайку со стопорной шайбой с моментом от 10 до 15 фунт-футов и установите изоляционный колпачок на гайку и клемму.
3. Подсоедините отрицательный кабель к отрицательной клемме аккумулятора ([Рисунок 121](#)) с помощью гайки со стопорной шайбой (3/8 дюйма), снятой при выполнении действий, описанных в пункте 6 раздела [Подготовка к отсоединению компонентов \(страница 87\)](#).
4. Совместите отверстия в крышке аккумулятора с гайками с зажимами в монтажном фланце крышки ([Рисунок 120](#)).
5. Прикрепите крышку аккумулятора к машине с помощью 4 болтов с фланцевыми головками (5/16 x 1 дюйм), снятых при выполнении действий, описанных в пункте 4 раздела [Подготовка к отсоединению компонентов \(страница 87\)](#).
6. Установите крышку с захватом в отверстия в крышке аккумулятора.
7. Переведите выключатель аккумуляторной батареи в положение «Вкл.»; см. [Выключатель аккумуляторной батареи \(страница 25\)](#).

Очистка

Удаление грязи и мусора с машины

Внимание: Эксплуатация двигателя с засоренными решетками, а также с засоренным или забитыми грязью охлаждающими ребрами и(или) снятыми охлаждающими колпаками приведет к повреждению двигателя вследствие перегрева.

1. Опустите все навесные орудия и включите стояночный тормоз.
2. заглушите двигатель, извлеките ключ и дождитесь остановки всех движущихся частей машины, прежде чем покидать рабочий участок.
3. Сотрите грязь и удалите весь мусор с воздухоочистителя.
4. Очистите щеткой или сжатым воздухом двигатель от накопившегося мусора и грязи.

Внимание: Желательно сдувать грязь, а не смывать ее. При использовании воды следите за тем, чтобы она не попала на компоненты электрической системы и гидравлические клапаны. Не используйте высоконапорный промыватель. Мытье водой под высоким давлением может стать причиной повреждения электрической системы и гидравлических клапанов или истощения смазки.

Хранение

Подготовка к сезонному хранению

Помещая машину на хранение на срок более 30 дней, подготовьте ее, навесные орудия и двигатель следующим образом:

Подготовка машины и навесных орудий

1. Произведите тщательную очистку машины и всех навесных орудий; см. [Удаление грязи и мусора с машины \(страница 91\)](#).
2. Опустите все навесные орудия и включите стояночный тормоз.
3. заглушите двигатель, извлеките ключ и дождитесь остановки всех движущихся частей машины, прежде чем покидать рабочий участок.
4. Проверьте давление в шинах и, если необходимо, отрегулируйте его; см. [Поддержание давления воздуха в шинах \(страница 67\)](#).
5. Проверьте затяжку всех крепежных элементов и по мере необходимости подтяните их.
6. Заправьте все масленки и оси поворота консистентной смазкой и удалите излишки смазки; см. [Смазывание машины \(страница 51\)](#).
7. Отрихтуйте любые вмятины на машине или навесных орудиях, произведите легкую шлифовку и окраску мест с отсутствующей краской, с царапинами, сколами или ржавчиной. Краску можно приобрести у официального дилера по техническому обслуживанию компании Toro.
8. Произведите техническое обслуживание аккумуляторной батареи и кабелей следующим образом:
 - A. Снимите разъемы со штырей аккумуляторной батареи.
 - B. Очистите аккумуляторную батарею, клеммы и штыри проволочной щеткой и раствором пищевой соды.
 - C. Нанесите на полюсные штыри и кабельные соединения аккумуляторной батареи тонким слоем консистентную смазку Grafo 112X (№ по каталогу Toro: 505-47) или эквивалентную смазку для предотвращения коррозии.
 - D. Медленно перезаряжайте аккумуляторную батарею каждые 60 дней в течение 24 часов для предотвращения сульфатации свинца в аккумуляторной батарее.

9. Проверьте и затяните все болты, гайки и винты. Отремонтируйте или замените все поврежденные части.
10. Храните машину в чистом, сухом гараже или складском помещении. Выньте ключ из замка зажигания, храните его в запоминающемся месте.
11. Накройте машину для ее защиты и сохранения в чистоте.

Подготовка двигателя

1. Удалите грязь, сажевый налет и обрезки травы с наружных частей двигателя.
2. Замените масло и масляный фильтр двигателя; см. [Замена масла и масляного фильтра в двигателе \(страница 55\)](#).
3. Запустите двигатель и дайте ему поработать на малой частоте холостого хода приблизительно две минуты.
4. Выключите двигатель.
5. Промойте топливный бак свежим, чистым дизельным топливом.
6. Закрепите все фитинги топливной системы.
7. Произведите техническое обслуживание воздухоочистителя, см. [Техническое обслуживание системы воздухоочистителя \(страница 57\)](#).
8. Загерметизируйте впуск воздухоочистителя и выпуск выхлопа пластиковой водостойкой клейкой лентой.
9. Проверьте защиту от промерзания и добавьте раствор антифриза в составе 50% этиленгликоля и 50% воды, если это необходимо для ожидаемых минимальных температур в вашем регионе.

Поиск и устранение неисправностей

Проблема	Возможная причина	Корректирующие действия
Стартер не вращается.	<ol style="list-style-type: none"> 1. Электрические соединения корродировали или ослабли. 2. Перегорел плавкий предохранитель. 3. Плавкий предохранитель непрочно закреплен. 4. Разряжена аккумуляторная батарея. 5. Повреждено реле или выключатель. 6. Поврежден стартер или электромагнит стартера. 7. Заклинило внутренние компоненты двигателя. 	<ol style="list-style-type: none"> 1. Проверьте надежность контакта электрических соединений. 2. Замените плавкий предохранитель. 3. Установите плавкий предохранитель. 4. Зарядите или замените аккумуляторную батарею. 5. Свяжитесь с аттестованным центром технического обслуживания. 6. Свяжитесь с аттестованным центром технического обслуживания. 7. Свяжитесь с аттестованным центром технического обслуживания.
1. Двигатель проворачивается стартером, не заводится.	<ol style="list-style-type: none"> 1. Используется неправильная процедура запуска. 2. Топливный бак пуст. 3. Отсечной топливный клапан закрыт. 4. В топливной системе присутствует грязь, вода, старое топливо или топливо несоответствующей марки. 5. Засорен топливопровод. 6. В топливе присутствует воздух. 7. Не работают запальные свечи. 8. Низкая скорость прокручивания двигателя. 9. Элементы системы воздухоочистителя загрязнены. 10. Засорен топливный фильтр. 11. Топливо данной марки не пригодно для использования в холодных условиях. 12. Низкая компрессия двигателя. 13. Неисправны распылительные форсунки или топливный насос. 	<ol style="list-style-type: none"> 1. См. раздел «Запуск двигателя в процессе эксплуатации». 2. Заполните бак свежим топливом. 3. Откройте отсечной топливный клапан. 4. Опорожните и промойте топливную систему; залейте свежее топливо. 5. Очистите или замените топливопровод. 6. Выпустите воздух из форсунок, проверьте, нет ли подсоса воздуха в соединениях и арматуре топливных шлангов между топливным баком и двигателем. 7. Проверьте предохранитель, запальные свечи и электропроводку. 8. Проверьте аккумуляторную батарею, вязкость масла, и пусковой электродвигатель (обратитесь к своему официальному сервисному дилеру). 9. Произведите техническое обслуживание элементов системы воздухоочистителя. 10. Замените топливный фильтр. 11. Слейте топливо из топливной системы, замените топливный фильтр и залейте свежее топливо, имеющее соответствующую категорию для условий окружающей среды. Возможно, необходимо прогреть всю машину. 12. Свяжитесь с аттестованным центром технического обслуживания. 13. Для получения технической помощи обратитесь в авторизованный техцентр.

Проблема	Возможная причина	Корректирующие действия
<p>Двигатель запускается, но перестает работать.</p>	<ol style="list-style-type: none"> 1. Засорено дренажное отверстие топливного бака. 2. В топливной системе грязь или вода. 3. Засорен топливный фильтр. 4. В топливе присутствует воздух. 5. Топливо данной марки не пригодно для использования в холодных условиях. 6. Поврежден топливный насос. 	<ol style="list-style-type: none"> 1. Ослабла крышка. Если двигатель работает с ослабленной крышкой, замените крышку. 2. Опорожните и промойте топливную систему; залейте свежее топливо. 3. Замените топливный фильтр. 4. Выпустите воздух из форсунок, проверьте, нет ли подсоса воздуха в соединениях и арматуре топливных шлангов между топливным баком и двигателем. 5. Слейте топливо из топливной системы, замените топливный фильтр и залейте свежее топливо, имеющее соответствующую категорию для условий окружающей среды. Возможно, необходимо прогреть всю машину. 6. Для получения технической помощи обратитесь в авторизованный техцентр.
<p>Двигатель работает со стуком и перебоями.</p>	<ol style="list-style-type: none"> 1. В топливной системе грязь или вода. 2. Двигатель перегревается. 3. В топливе присутствует воздух. 4. Повреждены распылительные форсунки. 5. Низкая компрессия двигателя. 6. Чрезмерное скопление сажи. 7. Внутренний износ или повреждение двигателя. 	<ol style="list-style-type: none"> 1. Опорожните и промойте топливную систему; залейте свежее топливо. 2. Проверьте уровень масла в двигателе и в случае необходимости произведите дозаправку; также проверьте и произведите техническое обслуживание системы охлаждения, если необходимо. 3. Выпустите воздух из форсунок, проверьте, нет ли подсоса воздуха в соединениях и арматуре топливных шлангов между топливным баком и двигателем. 4. Свяжитесь с аттестованным центром технического обслуживания. 5. Свяжитесь с аттестованным центром технического обслуживания. 6. Свяжитесь с аттестованным центром технического обслуживания. 7. Для получения технической помощи обратитесь в авторизованный техцентр.

Проблема	Возможная причина	Корректирующие действия
Двигатель перегрет.	<ol style="list-style-type: none"> 1. Уровень охлаждающей жидкости слишком низкий. 2. Ограничен поток воздуха, поступающего на радиатор. 3. Уровень масла в двигателе слишком низкий или высокий. 4. Действует чрезмерная нагрузка на машину. 5. Марка топлива в топливной системе не соответствует требованиям. 6. Поврежден термостат. 7. Неправильно отрегулирована синхронизация впрыска топлива. 8. Неисправен насос охлаждающей жидкости. 	<ol style="list-style-type: none"> 1. Проверьте уровень охлаждающей жидкости и добавьте охлаждающую жидкость в систему. 2. Осмотрите и очистите решетку радиатора. 3. Добавьте или слейте масло из двигателя, чтобы оно находилось на отметке «Полный». 4. Снизьте нагрузку на машину, эксплуатируйте машину с более медленной скоростью перемещения по земле. 5. Опорожните и промойте топливную систему; затем залейте свежее топливо. 6. Свяжитесь с аттестованным центром технического обслуживания. 7. Свяжитесь с аттестованным центром технического обслуживания. 8. Свяжитесь с аттестованным центром технического обслуживания.
Чрезмерное количество черного дыма из выхлопной трубы.	<ol style="list-style-type: none"> 1. Элементы системы воздухоочистителя загрязнены. 2. Марка топлива в топливной системе не соответствует требованиям. 3. Неправильно отрегулирована синхронизация топливного насоса. 4. Поврежден удлинительный шнур. 5. Повреждены распылительные форсунки. 6. Турбонагнетатель поврежден. 	<ol style="list-style-type: none"> 1. Произведите техническое обслуживание элементов системы воздухоочистителя. 2. Опорожните и промойте топливную систему; затем залейте свежее топливо. 3. Свяжитесь с аттестованным центром технического обслуживания. 4. Свяжитесь с аттестованным центром технического обслуживания. 5. Свяжитесь с аттестованным центром технического обслуживания. 6. Свяжитесь с аттестованным центром технического обслуживания.
Чрезмерное количество белого дыма из выхлопной трубы.	<ol style="list-style-type: none"> 1. Ключ зажигания был повернут в положение запуска раньше, чем погас индикатор запальных свечей. 2. Низкая температура двигателя. 3. Не работают запальные свечи. 4. Повреждены распылительные форсунки. 5. Низкая компрессия двигателя. 6. В двигателе имеется внутренняя утечка охлаждающей жидкости. 	<ol style="list-style-type: none"> 1. Поверните ключ зажигания в положение «Работа» и дайте погаснуть индикатору запальных свечей, после чего производите запуск двигателя. 2. Проверьте термостат и в случае необходимости замените его. 3. Проверьте предохранитель, свечи зажигания и электропроводку. 4. Свяжитесь с аттестованным центром технического обслуживания. 5. Свяжитесь с аттестованным центром технического обслуживания. 6. Свяжитесь с аттестованным центром технического обслуживания.

Проблема	Возможная причина	Корректирующие действия
Двигатель теряет мощность.	<ol style="list-style-type: none"> 1. Действует чрезмерная нагрузка на двигатель. 2. Уровень масла в двигателе слишком низкий или высокий. 3. Элементы системы воздухоочистителя загрязнены. 4. В топливной системе грязь или вода. 5. Двигатель перегревается. 6. В топливе присутствует воздух. 7. Низкая компрессия двигателя. 8. Засорено дренажное отверстие топливного бака. 9. Поврежден удлинительный шнур. 	<ol style="list-style-type: none"> 1. Снизьте скорость движения машины. 2. Добавьте или слейте масло из двигателя, чтобы оно находилось на отметке «Полный». 3. Произведите техническое обслуживание элементов системы воздухоочистителя. 4. Опорожните и промойте топливную систему; залейте свежее топливо. 5. Проверьте уровень масла в двигателе и в случае необходимости произведите дозаправку; также проверьте и произведите техническое обслуживание системы охлаждения, если необходимо. 6. Выпустите воздух из форсунок, проверьте, нет ли подсоса воздуха в соединениях и арматуре топливных шлангов между топливным баком и двигателем. 7. Свяжитесь с аттестованным центром технического обслуживания. 8. Ослабла крышка. Если двигатель работает с ослабленной крышкой, замените крышку. 9. Свяжитесь с аттестованным центром технического обслуживания.
Машина не двигается.	<ol style="list-style-type: none"> 1. Стояночный тормоз включен. 2. Низкий уровень гидравлической жидкости. 3. Поврежден насос и(или) двигатель. 4. Поврежден предохранительный клапан. 	<ol style="list-style-type: none"> 1. Отпустите стояночный тормоз. 2. Добавьте гидравлическую жидкость в бак. 3. Свяжитесь с аттестованным центром технического обслуживания. 4. Свяжитесь с аттестованным центром технического обслуживания.

Примечания:

Примечания:

Примечания:



Гарантия компании Toro для подземных работ

Оборудование для подземных работ

Ограниченная гарантия

Условия гарантии и товары, на которые она распространяется

Компания Toro, а также ее филиал Toro Warranty Company (гарантийная компания), в соответствии с соглашением между ними, совместно гарантируют, что ваше оборудование для подземных работ марки Toro («Изделие») не имеет дефектов материалов и производственных дефектов. При наличии гарантийного случая компания произведет ремонт изделия за свой счет, включая диагностику, трудозатраты и запасные части. Настоящая гарантия начинается со дня доставки Изделия первоначальному розничному покупателю или владельцу сдаваемого в аренду оборудования.

Изделия

Блоки с механическим приводом и смесители растворов

Все навесные орудия с серийными номерами

Ударный бур для скальных пород

Двигатели

Гарантийный период

1 год или 1000 часов работы, в зависимости от того, что наступит раньше

1 год

6 месяцев

От производителей двигателей:
2 года или 2000 часов работы, в зависимости от того, что наступит раньше

- Поломки, вызванные внешними воздействиями. Факторы, рассматриваемые как внешние воздействия, включают помимо прочего атмосферное воздействие, способы хранения, загрязнение, использование неразрешенных видов топлива, охлаждающих жидкостей, смазочных материалов, присадок, воды, химикатов и т. п.
- Отказы или проблемы при работе из-за использования топлива (например, бензина, дизельного или биодизельного топлива), не удовлетворяющего требованиям соответствующих отраслевых стандартов.
- Нормальные шум, вибрация, естественный износ и старение, ухудшение технического состояния.
- Нормальный «износ» включает помимо прочего повреждение сидений в результате износа или истирания, потертость окрашенных поверхностей, царапины на табличках и т. п.
- Расходы на транспортировку, время транспортировки, пробег при транспортировке или сверхурочное время, связанное с транспортировкой изделия к официальному дилеру Toro.

Части

Детали, замена которых предусмотрена во время технического обслуживания согласно *Руководству оператора*, имеют гарантию на период до планового срока замены этих деталей. На части, замененные по настоящей гарантии, действует гарантия в течение действия первоначальной гарантии на изделие, и они становятся собственностью компании Toro. Окончательное решение о том, подлежит ли ремонту или замене какая-либо существующая часть или узел, принимается компанией Toro. Компания Toro имеет право использовать для гарантийного ремонта восстановленные детали.

Инструкции по обращению за гарантийным обслуживанием

В случае, если, по Вашему мнению, возник гарантийный случай, Вы должны незамедлительно сообщить об этом дилеру по подземному оборудованию, у которого вы приобрели Изделие. Если Вам нужна помощь в определении местонахождения дилера по подземному оборудованию или если у Вас есть вопросы относительно Ваших прав и обязанностей по гарантии, Вы можете обратиться к нам по адресу:

Отдел обслуживания клиентов Toro

Toro Warranty Company

8111 Lyndale Avenue South

Bloomington, MN 55420-1196

Бесплатный телефон 855-493-0088 (для клиентов в США)

1-952-948-4318 (клиенты в других странах)

Обязанности владельца

Вы, являясь владельцем Изделия, несете ответственность за выполнение необходимого технического обслуживания и регулировок, указанных в *Руководстве для оператора*. Невыполнение требуемого технического обслуживания и регулировок может быть основанием для отказа в исполнении гарантийных обязательств.

Случаи нераспространения гарантий

Не все неисправности или нарушения работы изделия, возникшие в течение гарантийного периода, являются дефектами материала или изготовления. Действие этой гарантии не распространяется на следующее:

- Неисправности изделия, возникшие в результате использования запасных частей, произведенных третьей стороной, либо установки и использования дополнительных частей или измененных принадлежностей и изделий других фирм. На эти позиции изготовителем может быть предусмотрена отдельная гарантия.
- Неисправности изделия, возникшие в результате невыполнения рекомендованного технического обслуживания и регулировок. Невыполнение надлежащего технического обслуживания изделия Toro согласно Рекомендованному техническому обслуживанию, описанному в *Руководстве для оператора*, может привести к отказу исполнения гарантийных обязательств.
- Неисправности изделия, возникшие в результате эксплуатации Изделия ненадлежащим, халатным или неосторожным образом.
- Части, расходуемые в процессе эксплуатации, кроме случаев, когда они будут признаны дефектными. Перечень деталей, которые являются расходными или срабатываются при нормальной эксплуатации Изделия, включает в себя, без ограничения следующее: тормоза, фильтры, осветительные приборы, лампы, ремни, гусеницы или шины, зубья землерепательных устройств, стрелы для копания, цели приспособлений для копания, привода или гусеничных лент, звенья гусеничных лент, ведущие колеса гусениц, натяжные колеса гусениц, опорные катки гусениц, лопасти, режущие крошки или другие землеройные орудия.

Другие страны, кроме США и Канады

Покупатели, которые приобрели изделия Toro за пределами США или Канады, для получения гарантийных полисов для своей страны, провинции и штатов должны обращаться к местному дистрибьютору (дилеру) компании Toro. Если по какой-либо причине вы не удовлетворены услугами вашего дилера по подземным работам или испытываете трудности с получением информации о гарантии, обратитесь к импортеру изделий компании Toro.

Закон о защите прав потребителей Австралии: Клиенты в Австралии могут найти информацию, относящуюся к Закону о защите прав потребителей Австралии, внутри упаковки или у своего местного дилера компании Toro.

Техническое обслуживание, выполняемое за счет владельца

Регулировка двигателя, смазка, очистка и полировка, замена фильтров, охлаждающей жидкости и проведение рекомендованного технического обслуживания входят в число нормальных операций по уходу за изделиями компании Toro, выполняемыми за счет владельца.

Общие условия

Выполнение ремонта официальным дилером компании Toro по подземным работам является вашим единственным возмещением убытков по настоящей гарантии.

Компании The Toro Company и Toro Warranty Company не несут ответственности за косвенные, случайные или последующие убытки, связанные с использованием Изделий Toro, на которые распространяется действие настоящей гарантии, включая любые затраты или расходы на предоставление замещающего оборудования или оказание услуг в течение обоснованных периодов нарушения работы или неиспользования оборудования во время ожидания завершения ремонта в соответствии с условиями настоящей гарантии. Не существует каких-либо иных гарантий, за исключением упоминаемой ниже гарантии на системы контроля выхлопных газов (если применимо). Все подразумеваемые гарантии коммерческого качества или пригодности для конкретного применения ограничены продолжительностью настоящей прямой гарантии.

В некоторых странах не допускается исключать случайные или последующие убытки или ограничения на срок действия подразумеваемой гарантии, вследствие чего вышеуказанные исключения и ограничения могут на Вас не распространяться. Настоящая гарантия предоставляет вам конкретные законные права, но вы можете также иметь и другие права, которые меняются в зависимости от страны использования.

Примечание в отношении гарантии на двигатель:

На систему контроля выхлопных газов на Вашем изделии может распространяться действие отдельной гарантии, соответствующей требованиям, установленным Агентством по охране окружающей среды США (EPA) и(или) Калифорнийским советом по охране воздушных ресурсов (CARB). Приведенные выше ограничения на моточасы не распространяются на Гарантию на системы контроля выхлопных газов. Подробные сведения приводятся в «Гарантийных обязательствах на системы контроля выхлопных газов двигателей», которые прилагаются к вашему изделию или содержатся в документации предприятия-изготовителя двигателя.