



EU-vaatimustenmukaisuussarja

Vuoden 2015 tai sitä uudempi Multi-Pro 5800 -ruiskutuslaite

Mallinro: 41608—Sarjanro: 315000001 tai suurempi

Asennusohjeet

Huomaa: Koneen vasen ja oikea puoli määritellään normaalista käyttöasennosta käsin.

EU-vaatimustenmukaisuussarja on suunniteltu saksalaisten turvallisuusvaatimusten mukaisesti. Sen avulla käyttäjät voivat poistaa kemikaalijäämät ruiskutusjärjestelmästä ja puhdistaa koneen ulkoiset osat ohittamalla kemikaalisäiliön. Se on ruiskutuslaitteen lisäsarja, joka on tarkoitettu ammattimaiseen kaupalliseen käyttöön.

Tämä tuote on soveltuvien eurooppalaisten direktiivien mukainen. Lisätietoja on tämän julkaisun lopussa olevassa liittämismuutuksessa.

Lue tämä käyttöopas huolellisesti, jotta opit käyttämään ja huoltamaan laitetta asianmukaisesti. Tämän käyttöoppaan tiedoilla sinä ja muut käyttäjät pystytte välttämään tapaturmia ja laitevaurioita. Vaikka Toro suunnittelee ja valmistaa turvallisia tuotteita, olet itse vastuussa tuotteen asianmukaisesta ja turvallisesta käytöstä.

Turvaohjeet

Tässä käyttöoppaassa esiintyvä varoitusmerkintä (Kuva 1) ilmaisee vaaratilannetta, josta saattaa olla seurauksena vakava tapaturma tai jopa kuolema, jos suositellut varotoimenpiteet laiminlyödään.



Kuva 1

1. Varoitusmerkintä

Tässä käyttöoppaassa käytetään kahta termiä tietojen korostamiseksi. **Tärkeää** kiinnittää huomiota mekaanisiin erikoistietoihin ja **Huomautus** korostaa erityishuomion ansaitsevia yleistietoja.

Tutustu myös ajoneuvon *käyttöoppaassa* oleviin turvallisuus- ja käyttöohjeisiin.

Kemikaaliturvallisuus

▲ VAARA

Ruiskutusjärjestelmässä käytetyt kemikaalit voivat olla vaarallisia tai myrkyllisiä käyttäjälle, sivullisille, eläimille, kasveille, maaperälle tai muulle ympäristölle.

- Tutustu huolellisesti kaikkien käytettyjen kemikaalien varoitusmerkintöihin ja käyttöturvallisuustiedotteisiin ja suojaudu kemikaalin valmistajan suositusten mukaisesti. Käytä asianmukaisia henkilösuojaimia, kuten kasvo- ja silmäsuojaimia, käsineitä ja muita kemikaaleilta suojaavia varusteita.
- Muista, että käytettyjä kemikaaleja voi olla useita, ja jokaisen tietoihin on tutustuttava.
- Älä käytä tai huolla ruiskutuslaitetta, jos näitä tietoja ei ole käytettävissä.
- Varmista ennen ruiskutusjärjestelmän huoltoa, että järjestelmä on huuhdeltu kolme kertaa ja neutraloitu kemikaalin valmistajan suositusten mukaisesti.
- Varmista, että lähettyvillä on riittävästi puhdasta vettä ja saippuaa ja pese heti pois kaikki iholle päässeet kemikaalit.
- Hanki riittävästi tietoa ennen kemikaalien käyttöä ja käsittelyä.
- Käytä työhön sopivaa kemikaalia.
- Noudata kemikaalin valmistajan ohjeita kemikaalin turvallisesta käytöstä.
- Käsittele kemikaaleja hyvin tuuletetussa tilassa.
- Käytä suojalaseja ja muita suojarusteita kemikaalin valmistajan antamien ohjeiden mukaan. Suojaa ihosi mahdollisimman tarkasti käyttäessäsi kemikaaleja.
- Pidä puhdasta vettä lähettyvillä etenkin, kun täytät ruiskutussäiliötä.
- Älä syö, juo äläkä tupakoi käyttäessäsi kemikaaleja.
- Pese kätesi ja muut paljaat kohdat heti työn lopettamisen jälkeen.
- Hävitä käyttämättömät kemikaalit ja kemikaaliastian kemikaalin valmistajan ohjeiden ja paikallisten säännösten mukaan.



- Säiliöiden kemikaalit ja höyryt ovat vaarallisia. Älä työnnä mitään ruumiinosia tankkiin äläkä pidä päätäsi aukon lähetyvillä.
- Noudata kaikkia kemikaalien ruiskutusta koskevia paikallisia ja valtiollisia säädöksiä.

Käsiruiskuttimen turvallisuus

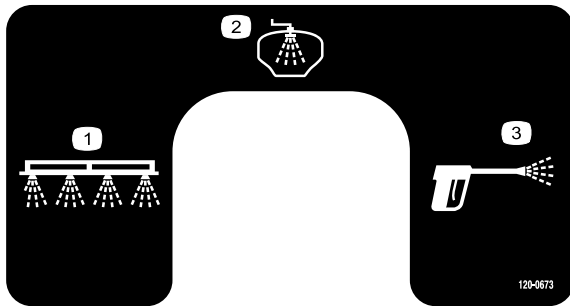
- Älä suuntaa käsiruiskutinta ihmisiä tai eläimiä kohti. Korkeapaineinen neste voi lävistää ihon ja aiheuttaa vakavia vammoja, raajan menetyksen tai kuoleman. Kuumat nesteet ja kemikaalit voivat aiheuttaa palovammoja tai muita vammoja. Jos nestesuihku osuu johonkin ruumiinosaan, hakeudu välittömästi sellaisen lääkärin hoitoon, joka kykenee hoitamaan ihon läpäisseen nestesuihkun aiheuttamia vammoja.
- Älä aseta kättä tai muita ruumiinosia ruiskun suuttimen eteen.

- Älä jätä laitteeseen painetta, kun et ole läsnä.
- Älä käytä käsiruiskutinta, jos letku, liipaisinlukko, suutin tai jokin muu osa on vahingoittunut tai puuttuu.
- Älä käytä käsiruiskutinta, jos jokin letku, liitin tai muu osa vuotaa.
- Älä ruiskuta voimajohtojen lähetyvillä, sillä nestesuihku voi osua voimajohtoihin ja aiheuttaa jopa kuolemaan johtavan sähköiskun.
- Älä aja samalla, kun käytät käsiruiskutinta.
- Käytä kumikäsineitä, suojalaseja ja koko vartalon suojauspuukua, kun ruiskutat kemikaaleja käsiruiskuttimella.
- Salamanisku voi aiheuttaa vakavan loukkaantumisen tai hengenvaaran. Jos alueella on ukonilma, konetta ei saa käyttää. Tällöin on hakeuduttava suojaan.

Turva- ja ohjetarrat

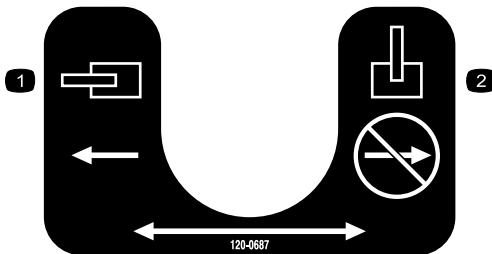


Turva- ja ohjetarrat on sijoitettu hyvin näkyville paikoille mahdollisten vaara-alueiden lähetyville. Korvaa vioittuneet tai kadonneet tarrat uusilla.



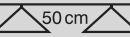
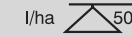
120-0673

- | | |
|-------------------|------------------|
| 1. Puomiruiskutus | 3. Käsiruiskutus |
| 2. Huuhtelusäiliö | |



120-0687

- | | |
|-------------------|---------------------|
| 1. Venttiili auki | 2. Venttiili kiinni |
|-------------------|---------------------|

DÜSENTYP ENTSPRECHEND DER FARBE	DURCH- FLUSS- MENENGE ENER DUSE IN l/min	l/ha 								DÜSENTYP ENTSPRECHEND DER FARBE	DURCH- FLUSS- MENENGE ENER DUSE IN l/min	l/ha 									
		4 km/h	5 km/h	6 km/h	7 km/h	8 km/h	10 km/h	12 km/h	4 km/h			5 km/h	6 km/h	7 km/h	8 km/h	10 km/h	12 km/h				
XR8001 XR11001 (100)	1,0	0,23	69,0	55,2	46,0	39,4	34,5	27,6	23,0	XR8005 XR11005 (50)	1,0	1,14	342	274	228	195	171	137	114		
	1,5	0,28	84,0	67,2	56,0	48,0	42,0	33,6	28,0		1,5	1,39	417	334	278	238	209	167	139		
	2,0	0,32	96,0	76,8	64,0	54,9	48,0	38,4	32,0		2,0	1,61	483	386	322	276	242	193	161		
	2,5	0,36	108	86,4	72,0	61,7	54,0	43,2	36,0		2,5	1,80	540	432	360	309	270	216	180		
	3,0	0,39	117	93,6	78,0	66,9	58,5	46,8	39,0		3,0	1,97	591	473	394	338	296	236	197		
XR80015 XR110015 (100)	4,0	0,45	135	108	90,0	77,1	67,5	54,0	45,0	XR8006 XR11006 (50)	4,0	2,27	681	545	454	389	341	272	227		
	1,0	0,34	102	81,6	68,0	58,3	51,0	40,8	34,0		1,0	1,37	411	329	274	235	206	164	137		
	1,5	0,42	126	101	84,0	72,0	63,0	50,4	42,0		1,5	1,68	504	403	336	288	252	202	168		
	2,0	0,48	144	115	96,0	82,3	72,0	57,6	48,0		2,0	1,94	582	466	388	333	291	233	194		
	2,5	0,54	162	130	108	92,6	81,0	64,8	54,0		2,5	2,16	648	518	432	370	324	259	216		
XR8002 XR11002 (50)	3,0	0,59	177	142	118	101	88,5	70,8	59,0	3,0	2,37	711	569	474	406	356	284	237			
	4,0	0,68	204	163	136	117	102	81,6	68,0	4,0	2,74	822	658	548	470	411	329	274			
	1,0	0,46	138	110	92,0	78,9	69,0	55,2	46,0	1,0	1,62	546	437	364	312	273	218	182			
	1,5	0,56	168	134	112	96,0	84,0	67,2	56,0	1,5	2,23	689	535	446	382	335	288	223			
	2,0	0,65	195	156	130	111	97,5	78,0	65,0	2,0	2,58	774	619	516	442	387	310	258			
XR110025 (50)	2,5	0,72	216	173	144	123	108	86,4	72,0	2,5	2,88	864	691	576	494	432	346	288			
	3,0	0,79	237	190	158	135	119	94,8	79,0	3,0	3,16	948	758	632	542	474	379	316			
	4,0	0,91	273	218	182	156	137	109	91,0	4,0	3,65	1095	876	730	626	548	438	365			
	1,0	0,57	171	137	114	97,7	85,5	68,4	57,0	1,5	2,23	689	547	456	391	342	274	228			
	1,5	0,70	210	168	140	120	105	84,0	70,0	1,5	2,79	837	670	558	478	419	335	279			
XR8003 XR11003 (50)	2,0	0,81	243	194	162	139	122	97,2	81,0	2,0	3,23	969	775	646	554	485	388	323			
	2,5	0,90	270	216	180	154	135	108	90,0	2,5	3,61	1083	866	722	619	542	433	361			
	3,0	0,99	297	238	198	170	149	119	99,0	3,0	3,95	1185	948	790	677	593	474	395			
	4,0	1,14	342	274	228	195	171	137	114	4,0	4,56	1368	1094	912	782	684	547	456			
	1,0	0,68	204	163	136	117	102	81,6	68,0	1,0	3,42	1026	821	684	586	513	410	342			
XR8004 XR11004 (50)	1,5	0,83	249	199	166	142	125	99,6	83,0	1,5	4,19	1257	1006	838	718	629	503	419			
	2,0	0,96	288	230	192	165	144	115	96,0	2,0	4,83	1449	1159	966	828	725	580	483			
	2,5	1,08	324	259	216	185	162	130	108	2,5	5,40	1620	1296	1080	926	810	648	540			
	3,0	1,18	354	283	236	202	177	142	118	3,0	5,92	1776	1421	1184	1015	888	710	592			
	4,0	1,36	408	326	272	233	204	163	136	4,0	6,84	2052	1642	1368	1173	1026	821	684			
XR8004 XR11004 (50)	1,0	0,91	273	218	182	156	137	109	91,0	Hinweis: Die Ausbringmengen immer einer Gegenprüfung unterziehen. Nützliche Gleichungen und Informationen sind auf Seite 153-157 zu finden. † Nur in Volledelstahlausführung lieferbar.											
	1,5	1,12	336	269	224	192	168	134	112												
	2,0	1,29	387	310	258	221	194	155	129												
	2,5	1,44	432	346	288	247	216	173	144												
	3,0	1,58	474	379	316	271	237	190	158												
4,0	1,82	546	437	364	312	273	218	182													

120-0723

Asennus

Irralliset osat

Tarkista alla olevasta taulukosta, että kaikki osat on toimitettu.

Ohjeet	Kuvaus	Määrä	Käyttökohde
1	Mitään osia ei tarvita	–	Koneen valmistelu
2	Huuhtelusäiliö Liitinkappale Siipimutteri 90 asteen letkuliitin	1 1 1 1	Liitinkappaleen asennus huuhtelusäiliöön
3	Huuhtelusäiliön hihna Pultti (3/8 × 2 tuumaa) Aluslaatta Lukkomutteri (3/8 tuumaa) Lukkopultti	2 2 4 2 1	Huuhtelusäiliön asennus
4	Huuhtelusuutinkokoonpano Laipio	2 2	Huuhtelusuuttimien asennus
5	Huuhtelupumppu Suorat letkuliittimet	1 2	Huuhtelupumpun asennus
6	Nelitieventtiili Suora letkuliitin (1 tuuma NPT × 3/4 tuumaa HB) 90 asteen letkuliitin Supistusliitin Etulevy Venttiilin asennuskokoonpano Pultti (6 mm) Litteä aluslaatta (6 mm) Lukkomutteri (6 mm) Litteä aluslaatta (3/8 tuumaa) Laippamutteri (3/8 tuumaa) Tarra 120-0673	1 1 2 1 1 1 4 4 4 2 2 1	Nelitieventtiilin kokoonpano ja asennus
7	Letku (61 cm) Letkunkiristin Huuhtelupumpun suodatin T-liitin	3 15 1 1	Letkujen ja huuhtelupumpun suodattimen asennus
8	Viiveajastin Sulake, 40 A Kojetaulun kytkin	1 1 1	Viiveajastimen ja kojetaulun kytkimen asennus
9	Kuulaventtiili Letkuliitin (1-1/4 tuumaa NPT × 3/4 tuumaa HB) Venttiilin asennuskannatin Kuusiokantapultti (1/4 × 3/4 tuumaa) Kuusiokantapultti (5/16 × 1 tuumaa) Laippamutteri (5/16 tuumaa)	1 2 1 2 2 2	Kuulaventtiilin ja kiinnityskokoonpanon asennus

Ohjeet	Kuvaus	Määrä	Käyttökohde
10	S67-liitin	3	T-liitinkokoonpanon asennus
	90 asteen letkuliitin	1	
	T-liitin	1	
	Supistusliitin	1	
	S53-haarukka	1	
11	Paineletku (91 cm, sisähalk. 1,9 cm)	1	Letkun asennus kuulaventtiin ja nelitieventtiin väliin
	Letkunkiristin	2	
12	Puomiletku (112 cm, sisähalk. 1,9 cm)	1	Letkun asennus suodatinkokoonpanon ja kuulaventtiin väliin
	Letkunkiristin	2	
13	Letkun koukku	2	Letkun koukkujen ja ruiskupistoolin kannattimen asennus
	Aluslaatta (3/8 tuumaa)	2	
	Lukkomutteri (5/16 tuumaa)	2	
	Lukkopultti	2	
	Ruiskupistoolin kannatin	1	
14	Letkukokoonpano (38 cm, sisähalk. 2,5 cm)	1	Pääsyöttöletkun kokoonpanon asennus
	Letkunkiristin	2	
15	Pitkä letku (7,62 m, sisähalk. 1,3 cm) ja liitin	1	Ruiskuletkun ja -pistoolin kiinnitys
	Ruiskupistooli	1	
	Pieni letkukiristin	1	
16	Huuhtelusuuttimen letku (72 cm, sisähalk. 1,9 cm)	1	Letkun asennus nelitieventtiilistä ruiskuttimen T-liittimeen
	Letkunkiristin	2	
17	Mitään osia ei tarvita	–	Tarran kiinnitys

Huomaa: Kiedo kiinnikkeiden kierteisiin Teflon-teippiä ennen kiinnikkeiden kokoamista. Kiedo teippi kierteisiin vasemmalta oikealla aloittamalla kannasta ja etenemällä kohti kiinnikkeen kärkeä (katsottaessa alas kiinnikkeen akselia pitkin teipin on oltava kiedottu myötäpäivään takaa eteen).

Tärkeää: Sarjan asennusta voi helpottaa levittämällä letkuliitinten terävään päähän ohuen kerroksen kasviöljyä tai muuta voiteluöljyä, joka ei sisällä raakaöljyä.

1

Koneen valmistelu

Mitään osia ei tarvita

Ohjeet

1. Siirrä ruiskutuslaite tasaiselle alustalle, kytke seisontajarru, sammuta pumppu, sammuta moottori ja irrota avain virtalukosta.
2. Poista kemikaalit letkuista tyhjentämällä säiliö. Lisätietoja on *käyttöoppaassa*.

Huomaa: Noudata varovaisuutta irrottaessasi letkuja ja pidä sanko valmiina letkuihin jääneiden kemikaalien varalta.

VAROITUS

Kemikaalit ovat vaarallisia ja saattavat aiheuttaa henkilövahinkoja.

- Lue kemikaalien etikettien ohjeet huolellisesti ennen käyttöä ja noudata kaikkia valmistajan suosituksia ja varoituksia.
- Vältä kemikaalien joutumista iholle. Jos kemikaaleja joutuu iholle, pese kyseinen kohta huolellisesti saippualla ja puhtaalla vedellä.
- Käytä suojalaseja ja muita suojavarusteita kemikaalin valmistajan antamien suositusten mukaan.

2

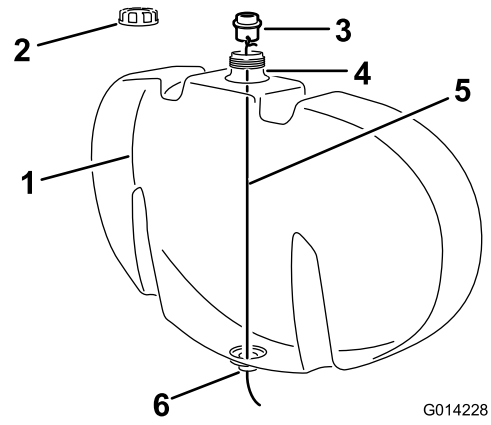
Liitinkappaleen asennus huuhtelusäiliöön

Vaiheeseen tarvittavat osat:

1	Huuhtelusäiliö
1	Liitinkappale
1	Siipimutteri
1	90 asteen letkuliitin

Ohjeet

1. Kiinnitä säiliön korkeutta pidempi lanka yhteen liitinkappaleesta olevista kiinnityshaarukan rei'istä (Kuva 2).



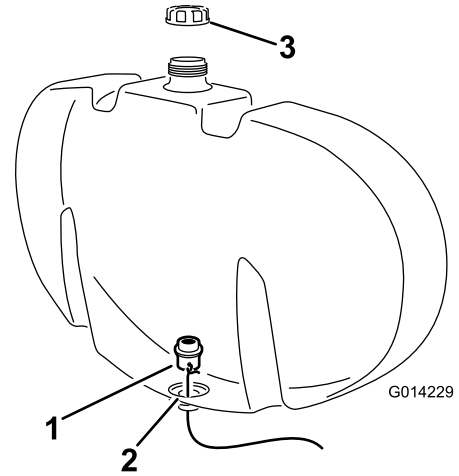
Kuva 2

G014228

1. Huuhtelusäiliö
2. Täyttöaukon korkki
3. Liitinkappale
4. Huuhtelusäiliön täyttöaukko
5. Lanka
6. Huuhtelusäiliön pohjassa oleva aukko

2. Irrota täyttöaukon korkki huuhtelusäiliöstä (Kuva 2).
3. Laske lanka säiliön täyttöaukon läpi ja vie se säiliön pohjassa olevan aukon läpi (Kuva 2).

Huomaa: Ohjaa liitinkappale langan avulla huuhtelusäiliön pohjassa olevaan aukkoon (Kuva 3).

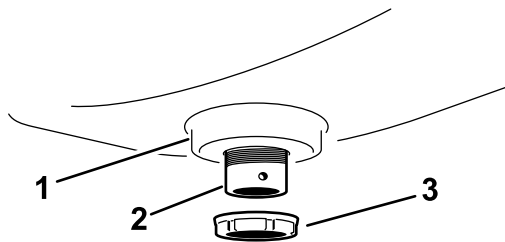


Kuva 3

G014229

1. Liitinkappale (lanka kiinnitettynä)
2. Huuhtelusäiliön pohjassa oleva aukko
3. Täyttöaukon korkki

4. Siirrä liitinkappale paikalleen ja varmista samalla, että O-rengas asettuu huuhtelusäiliön sisäseinää vasten (Kuva 3).
5. Kiinnitä liitinkappale huuhtelusäiliöön muovisella siipimutterilla (Kuva 4).



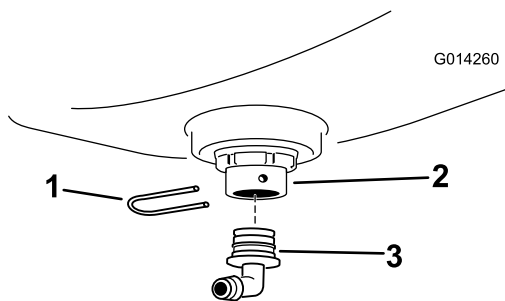
Kuva 4

G014230

1. Huuhtelusäiliön tyhjennysaukko
2. Liitinkappale (asennettuna)
3. Siipimutteri

6. Asenna liitinkappaleeseen 90 asteen letkuliitin ja kiinnitä se haarukalla (Kuva 5).

Huomaa: Suuntaa liitin taaksepäin.



Kuva 5

G014260

1. Haarukka
2. Liitinkappale
3. 90 asteen letkuliitin

3

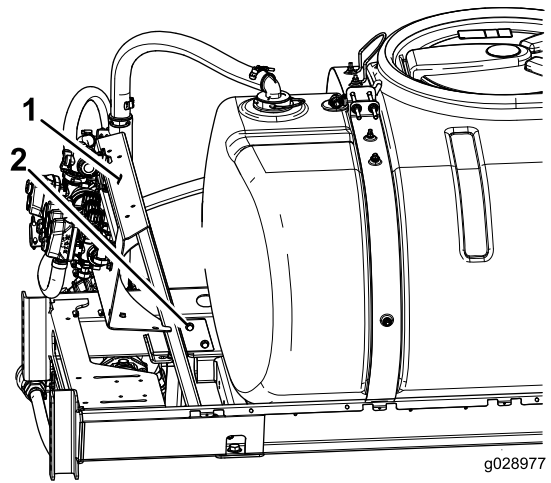
Huuhtelusäiliön asennus

Vaiheeseen tarvittavat osat:

2	Huuhtelusäiliön hihna
2	Pultti (3/8 × 2 tuumaa)
4	Aluslaatta
2	Lukkomutteri (3/8 tuumaa)
1	Lukkopultti

Säiliön valmistelu

1. Löysää pultit, joilla venttiilin asennuskisko on kiinnitetty runkoon (Kuva 6).



Kuva 6

g028977

1. Venttiilin asennuskisko
2. Pultti (4)

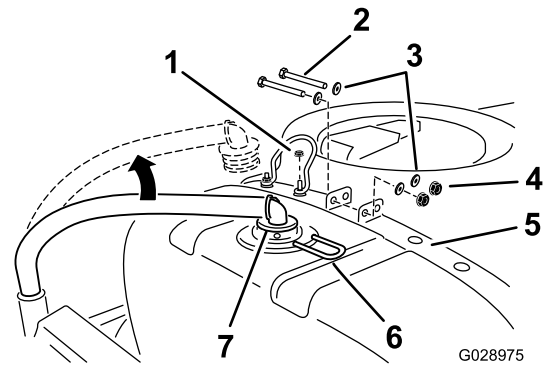
2. Siirrä venttiilin asennuskisko taaksepäin.

Huomaa: Näin saadaan tilaa huuhtelusäiliön asennukseen.

3. Kiristä venttiilin asennuskiskon pultit.

Huomaa: Kiristä pultit momenttiin 40 N m.

4. Irrota syöttöletku pääsäiliön taka- ja yläosasta (Kuva 7).



Kuva 7

G028975

1. Lukkomutteri
2. Pultti
3. Aluslaatta
4. Lukkomutteri
5. Säiliön oikea takahihna
6. Haarukka
7. Syöttöletku

5. Irrota liittimen kiinnittävä haarukka ja irrota sitten letku (Kuva 7).

Huomaa: Säilytä kaikki osat.

6. Irrota kiinnikkeet, joilla takahihna on kiinni säiliön päällä.

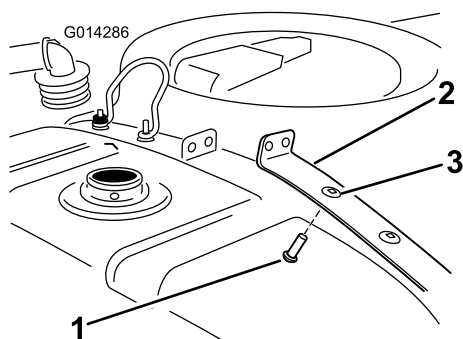
Huomaa: Säilytä kaikki kiinnikkeet.

7. Irrota sisäpuolinen lukkomutteri, jolla säiliön kannen salpa on kiinnitetty vasempaan takahihnaan (Kuva 7).

Huomaa: Hävitä kiinnikkeet.

8. Asenna huuhtelusäiliön hihnojen kiinnitysosat.

Huomaa: Varmista, että säiliön vasemmassa ja oikeassa takahihnassa on tappeja. Jos tappeja ei ole, asenna lukkopultti kummankin säiliön hihnan jokaisen sisäpuolisen reiän läpi (kierteinen osa ylöspäin) (Kuva 8).



Kuva 8

- | | |
|--------------------|-----------------------|
| 1. Lukkopultti | 3. Sisäpuolinen reikä |
| 2. Oikea takahihna | |

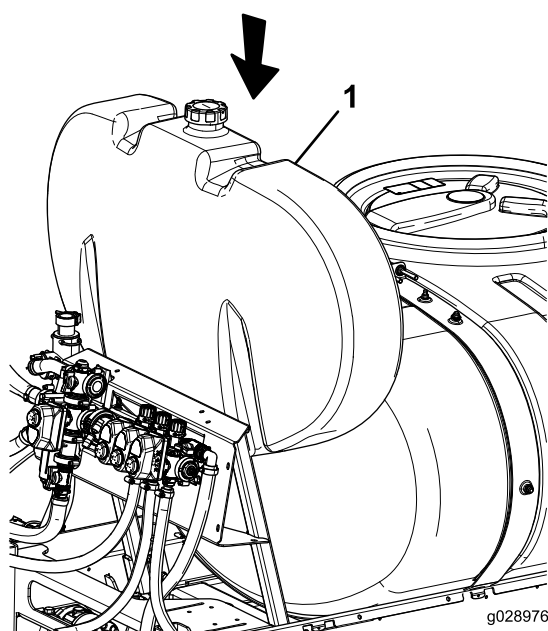
Huomaa: Säiliön vasemman takahihnan lukkopultin on kuljettava säiliön kannen salvan avoimen silmukan läpi.

9. Kiinnitä hihnat säiliöön asentamalla aiemmin irrotetut säiliön hihnojen kiinnikkeet.

Huomaa: Varmista, että hihnat on kiinnitetty säiliöön huolellisesti. **Älä kiristä säiliön hihnojen kiinnikkeitä liikaa.**

Huuhtelusäiliön asennus

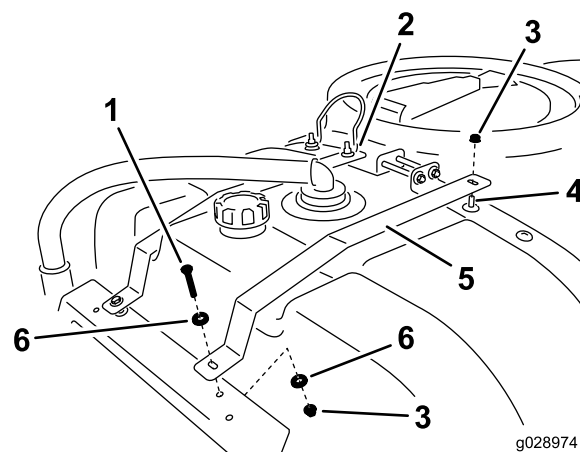
1. Asenna huuhtelusäiliö kuvan mukaisesti (Kuva 9).



Kuva 9

1. Huuhtelusäiliö

2. Asenna huuhtelusäiliön hihnat säiliön takahihnoihin aiemmin irrotetuilla kiinnitysosilla (Kuva 9).



Kuva 10

- | | |
|--------------------------------|--------------------------------|
| 1. Pultti (2) | 4. Lukkopultti |
| 2. Vasen huuhtelusäiliön hihna | 5. Oikea huuhtelusäiliön hihna |
| 3. Lukkomutteri | 6. Aluslaatta |

3. Kiinnitä hihnat säiliön takahihnoihin kahdella lukkomutterilla.

4. Kiinnitä huuhtelusäiliön hihnat kiinnityskiskoon kahdella pultilla, neljällä aluslaatalle ja kahdella lukkomutterilla.

5. Kiristä kiinnikkeet huolellisesti.

Huomaa: Huuhtelusäiliö on kiinnitettävä tiukasti, mutta hihnat eivät saa vääntää tai vääristää säiliötä.

Huomaa: Huuhtelusäiliön hihnoja ei ole suunniteltu koskemaan venttiilin tukirunkoa. Hihnan ja rungon välissä on oltava 2,5–5,1 cm:n väli.

Huomaa: Asenna säiliön kannen salpa vasemman huuhtelusäiliön hihnan ja pääsäiliön hihnan päälle ja kiinnitä johdinsäiliön kannen salpa sitten lukkomutterilla.

6. Asenna syöttöletku uudelleen säiliön takaosaan ja kiinnitä se aiemmin irrotetulla haarukalla.

Huomaa: Kun huuhtelusäiliö on täytetty ensimmäistä kertaa, huuhtelusäiliön hihnojen kiinnikkeet on tarkastettava ja kiristettävä tarpeen mukaan, sillä nesteen paino saattaa painaa säiliötä enemmän runkoa vasten.

4

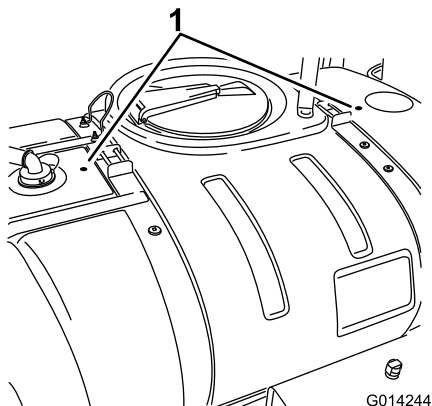
Huuhtelusuuttimien asennus

Vaiheeseen tarvittavat osat:

2	Huuhtelusuutinkokoonpano
2	Laipio

Pääsäiliön poraus

1. Avaa säiliön kansi ja irrota sihti.
2. Etsi pääsäiliön kaksi porauspistettä (Kuva 11).



Kuva 11

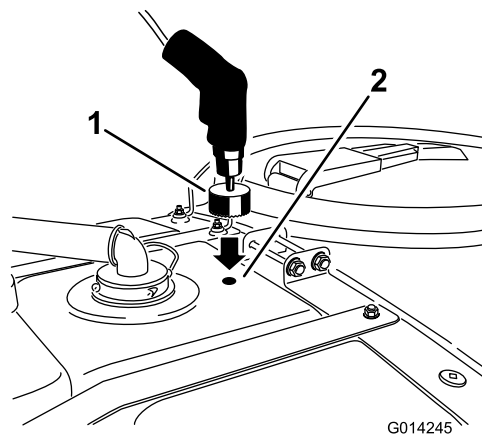
1. Porauspisteet

3. Siirry säiliön kannen takana olevan porauspisteen luokse.

Huomaa: Aseta porattavien alueiden alle säiliön sisään astia, joka kerää porauksesta aiheutuvan lian.

Tärkeää: Säiliön sisään jääneet jätteet voivat aiheuttaa tukoksia ja vaurioittaa ruiskutusjärjestelmää käytön aikana.

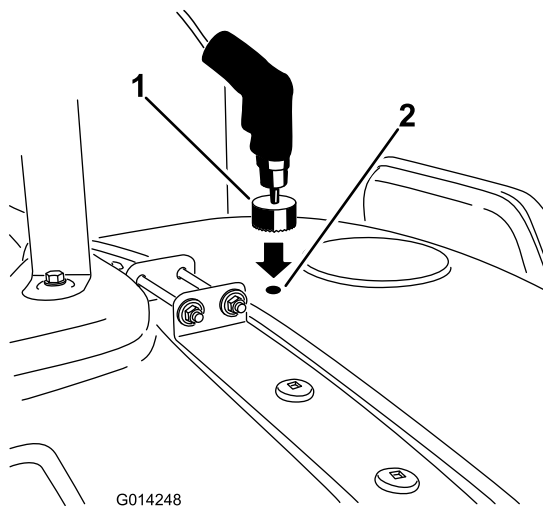
4. Poraa reikä porauspisteeseen 4,5 cm:n reikäsahalla (Kuva 12).



Kuva 12

1. Reikäsaha
2. Porauspiste (kannen takana)

5. Kun olet porannut reiän, siisti porausjälki.
6. Poista kaikki jätteet, joita pääsi kulkeutumaan säiliöön poraamisen aikana.
7. Siirry säiliön kannen edessä olevan porauspisteen luokse ja toista vaiheet 4–6 (Kuva 13).

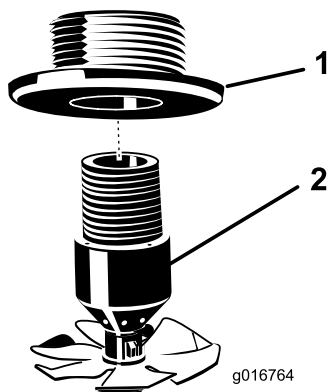


Kuva 13

1. Reikäsaha
2. Porauspiste (kannen edessä)

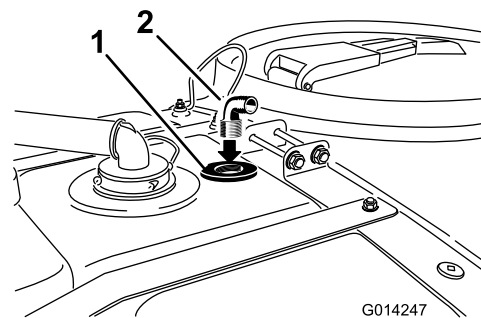
Huuhtelusuuttimien asennus

1. Asenna huuhtelusuutinkokoonpano liitinkappaleeseen (Kuva 14).



Kuva 14

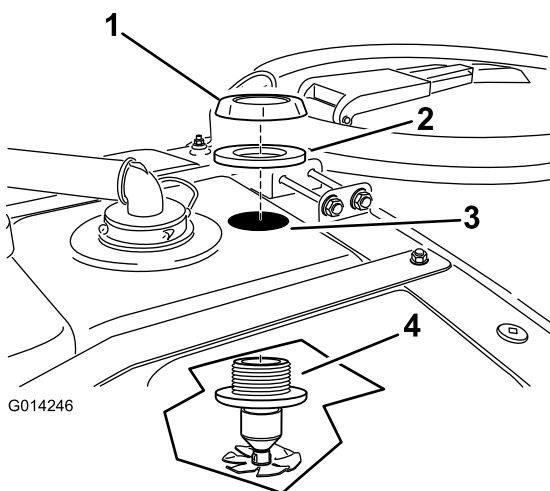
1. Liitinkappale
2. Huuhtelusuutinkokoonpano



Kuva 16

1. Liitinkappale
2. 90 asteen liitin

2. Asenna suutinkokoonpano porattuun reikään alakautta (Kuva 15).



Kuva 15

1. Liitinkappaleen mutteri
2. Liitinkappaleen tiiviste
3. Reikä (aiemmin porattu)
4. Huuhtelusuutinkokoonpano

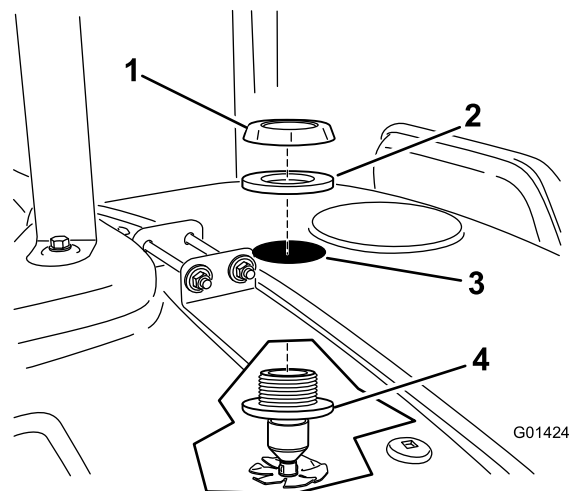
3. Asenna liitinkappale huuhtelusuutinkokoonpanon näkyvien kierteiden päälle (Kuva 15).

Huomaa: Varmista, että tiiviste asettuu oikein liitinkappaleen ja säiliön pinnan väliin.

4. Asenna 90 asteen liitin liitinkappaleen kierteiseen aukkoon (Kuva 16).

Huomaa: Suuntaa letkuliitin koneen oikealle puolelle.

5. Siirry säiliön etummaisena reian luokse.
6. Asenna suutinkokoonpano porattuun reikään alakautta (Kuva 17).



Kuva 17

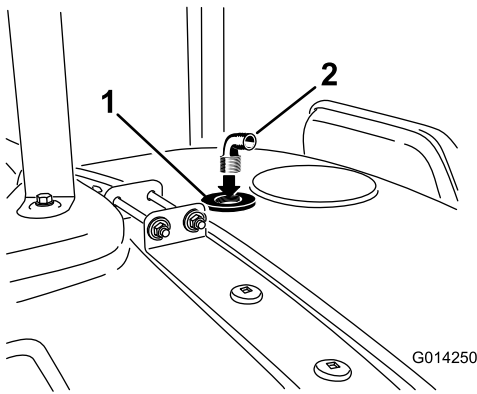
1. Liitinkappaleen mutteri
2. Liitinkappaleen tiiviste
3. Reikä (aiemmin porattu)
4. Huuhtelusuutinkokoonpano

7. Asenna liitinkappaleen tiiviste ja mutteri huuhtelusuutinkokoonpanon näkyvien kierteiden päälle (Kuva 17).

Huomaa: Varmista, että tiiviste asettuu oikein liitinkappaleen ja säiliön pinnan väliin.

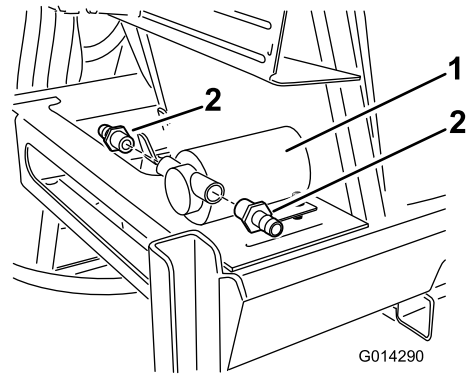
8. Asenna 90 asteen liitin liitinkappaleen kierteiseen aukkoon (Kuva 18).

Huomaa: Suuntaa letkuliitin koneen oikealle puolelle.



Kuva 18

1. Liitinkappale 2. 90 asteen liitin



Kuva 20

1. Huuhtelupumppu 2. Suora letkuliitin

5

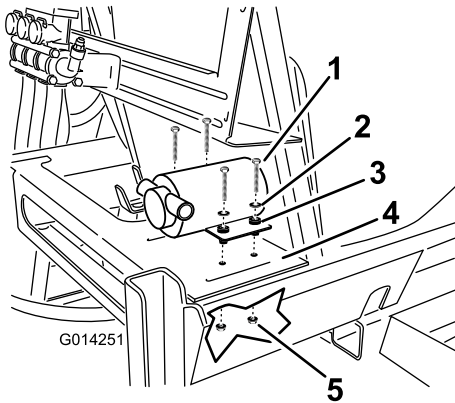
Huuhtelupumpun asennus

Vaiheeseen tarvittavat osat:

1	Huuhtelupumppu
2	Suorat letkuliittimet

Ohjeet

- Kiinnitä huuhtelupumppu säiliön rungossa pääsäiliön takana oikealla puolella olevalle tasolle neljällä pultilla, neljällä aluslaataalla ja neljällä lukkomutterilla (Kuva 19).



Kuva 19

1. Pultti (4) 4. Säiliön runko
2. Aluslaatta (4) 5. Lukkomutteri (4)
3. Huuhtelupumppu

- Asenna suora letkuliitin huuhtelupumpun tulo- ja poistoaukkoihin (Kuva 20).

- Etsi huuhtelupumpusta tuleva johdinsarja.
- Etsi säiliön takaosassa olevasta pääjohdinsarjasta liitin, jossa on huuhtelupumpun merkintä (Rinse Pump).
- Kytke huuhtelupumppu pääjohdinsarjaan.

6

Nelitieventtiilin kokoonpano ja asennus

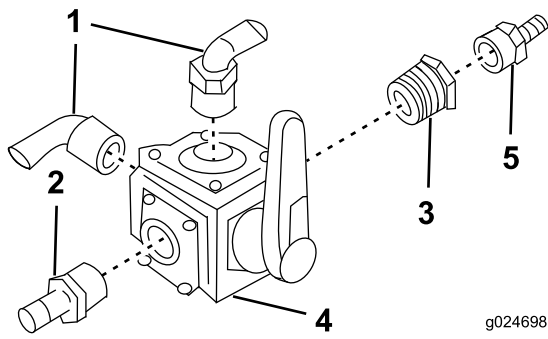
Vaiheeseen tarvittavat osat:

1	Nelitieventtiili
1	Suora letkuliitin (1 tuuma NPT × 3/4 tuumaa HB)
2	90 asteen letkuliitin
1	Supistusliitin
1	Etulevy
1	Venttiilin asennuskokoonpano
4	Pultti (6 mm)
4	Litteä aluslaatta (6 mm)
4	Lukkomutteri (6 mm)
2	Litteä aluslaatta (3/8 tuumaa)
2	Laippamutteri (3/8 tuumaa)
1	Tarra 120-0673

Ohjeet

- Jos nelitieventtiiliin ei ole kytketty letkuliittimiä, asenna ne kuvan mukaisesti (Kuva 21).

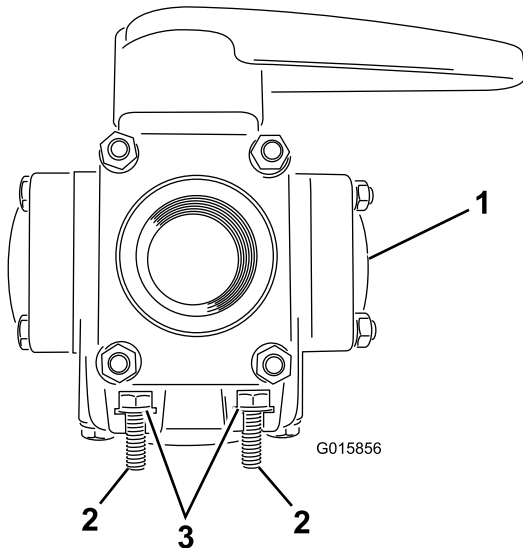
Huomaa: Liitinten suunta on tärkeä. Aseta liittimet paikoilleen kuvan mukaisesti (Kuva 21).



Kuva 21

- | | |
|---|--|
| 1. 90 asteen letkuliitin
(1 tuuma NPT x
3/4 tuumaa) | 4. Nelitieventtiili |
| 2. Suora letkuliitin (1 tuuma
NPT x 3/4 tuumaa) | 5. Suora letkuliitin
(3/4 tuumaa NPT x
1/2 tuumaa) |
| 3. Supistusliitin (1 tuuma
NPT x 3/4 tuumaa NPT) | |

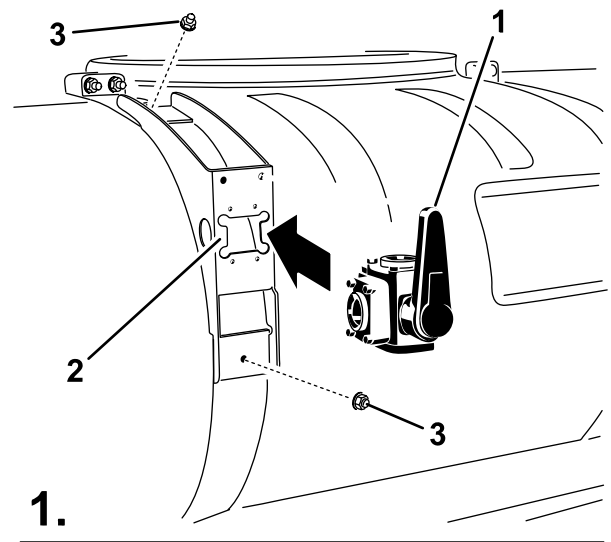
2. Aseta neljä pulttia ja neljä aluslaattaa nelitieventtiiliin (Kuva 21).



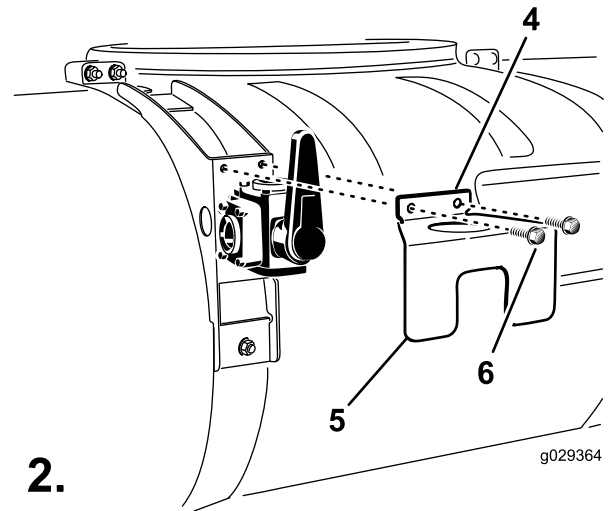
Kuva 22

- | | |
|---------------------|-------------------|
| 1. Nelitieventtiili | 3. Aluslaatat (4) |
| 2. Pultti (4) | |

3. Irrota kaksi lukkomutteria säiliön oikeanpuoleisen takahihnan lukkopulttipäistä (Kuva 23).



1.



2.

Kuva 23

Liittimiä ei näyettä venttiilissä.

- | | |
|--------------------------------------|-------------------|
| 1. Nelitieventtiili | 4. Etulevy |
| 2. Venttiilin asennuskokoon-
pano | 5. Tarra 120-0673 |
| 3. Lukkomutteri | 6. Laippapultti |

4. Asenna venttiilin asennuskokoonpano oikeanpuoleiseen takahihnaan edellisessä vaiheessa irrotetuilla lukkomuttereilla (Kuva 23).

5. Asenna nelitieventtiili venttiilin asennuskokoonpanoon neljällä lukkomutterilla (6 mm) kuvan mukaisesti (Kuva 23).

6. Kiinnitä valintatarra 120-0673 etulevyyn (Kuva 23).

7. Asenna etulevy venttiilin asennuskokoonpanoon kahdella laippapultilla ja kahdella laippamutterilla (Kuva 23).

8. Asenna venttiilin asennuskokoonpano säiliön oikean takahihnan tappeihin kahdella aluslaattalla ja kahdella mutterilla (Kuva 23).

7

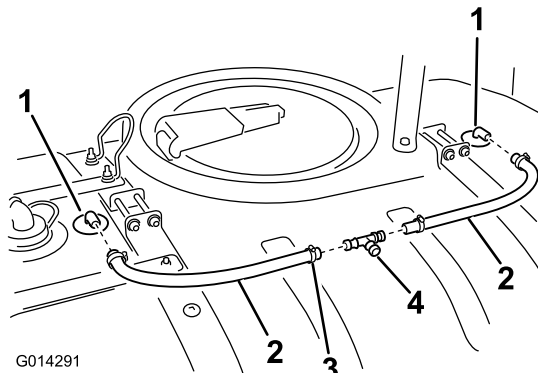
Letkujen ja huuhtelupumpun suodattimen asennus

Vaiheeseen tarvittavat osat:

3	Letku (61 cm)
15	Letkunkiristin
1	Huuhtelupumpun suodatin
1	T-liitin

Huuhtelusuutinletkujen asennus

1. Asenna letkunkiristin kummankin letkun (61 cm) toiseen päähän kuvan mukaisesti (Kuva 24).



G014291

Kuva 24

- | | |
|----------------------------------|-------------------|
| 1. Huuhtelusuuttimen letkuliitin | 3. Letkunkiristin |
| 2. Huuhtelusuuttimen letku | 4. T-liitin |

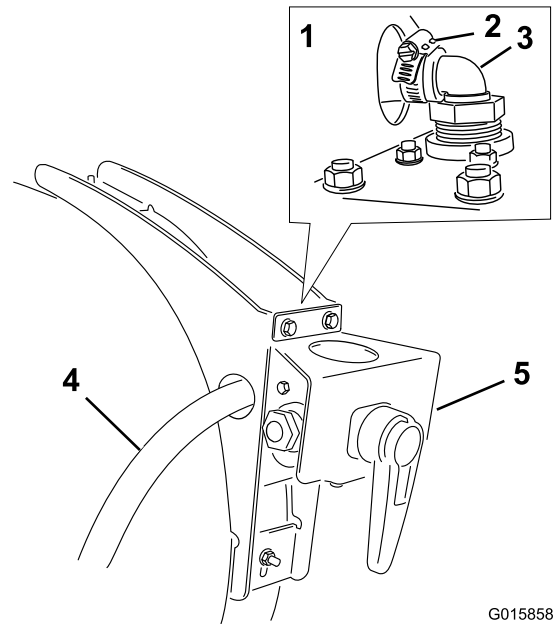
2. Kiinnitä kummankin letkun toinen pää huuhtelusuuttimen letkuliitimeen (Kuva 23).

T-liittimen asennus

1. Asenna letkunkiristin kummankin huuhtelusuutinletkun avoimeen päähän.
2. Asenna T-liittimen kaksi linjapäätä aiemmin asennettujen huuhtelusuutinletkujen avoimiin päihin kuvan mukaisesti (Kuva 24).
3. Kiinnitä letkujen päät T-liittimiin.

Syöttöletkun asennus

1. Mittaa 18 cm letkun (112 cm) päästä.
2. Leikkaa letku kyseisestä kohdasta.
3. Asenna letkunkiristin pidemmän letkun toiseen päähän.
4. Kiinnitä letkun pää takana nelitieventiilissä olevaan 90 asteen letkuliitimeen (Kuva 25).



G015858

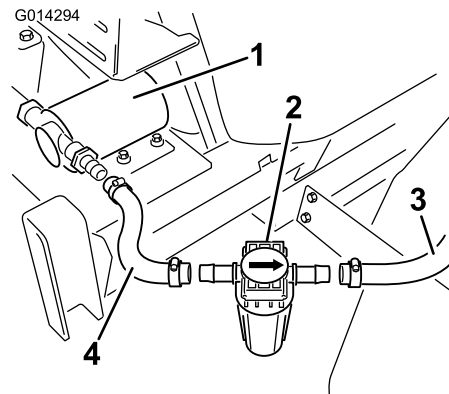
Kuva 25

- | | |
|--------------------------|--------------------------------|
| 1. Näkymä yläpuolelta | 4. Syöttöletku |
| 2. Letkunkiristin | 5. Nelitieventtiili ja etulevy |
| 3. 90 asteen letkuliitin | |

5. Asenna letkunkiristin lyhyen letkun toiseen päähän.
6. Kiinnitä lyhyen letkun pää huuhtelupumpusta tulevaan suoraan letkuliitimeen.

Suodatinkokoonpanon asennus

1. Asenna letkunkiristin syöttö- ja paineletkujen avoimiin päihin.
2. Asenna huuhtelupumpun suodatin linjaan huuhtelupumpusta tulevan letkun avoimeen päähän ja huuhtelusuuttimiin menevän letkun avoimeen päähän (Kuva 25).



G014294

Kuva 26

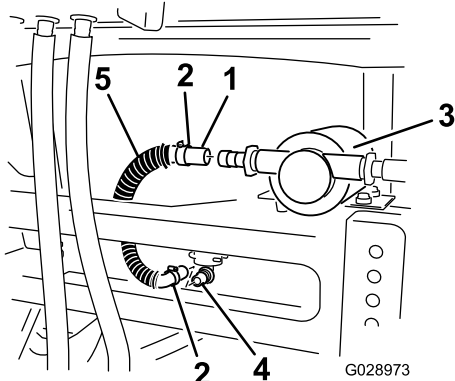
- | | |
|-----------------------|--------------------------|
| 1. Pumppu | 3. Paineletku |
| 2. Suodatinkokoonpano | 4. Huuhtelun syöttöletku |

Huomaa: Käytä suodatinkokoonpanon suuntanuolta apuna suodatinkokoonpanon oikeassa asennuksessa.

3. Kiinnitä syöttö- ja huuhteluletkujen päät suodatinkokoonpanon letkuliittimiin.

Huuhtelusäiliön letkun asennus

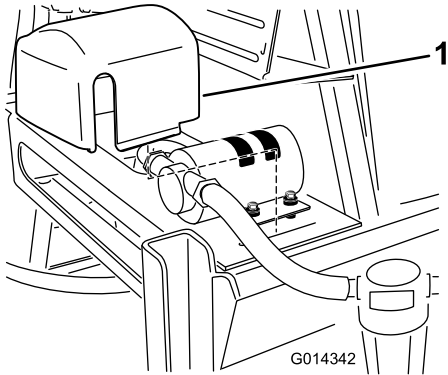
1. Asenna letkunkiristin jäljellä olevan letkun (61 cm) kumpaankin päähän.
2. Asenna letkun toinen pää huuhtelusäiliön alaosassa olevaan 90 asteen liittimeen (Kuva 27).



Kuva 27

1. Letkun pää
2. Letkunkiristin
3. Huuhtelupumppu
4. 90 asteen liitin
5. Letku (61 cm)

3. Kiinnitä letkun pää 90 asteen liittimeen.
4. Asenna letkun toinen pää pumppuun menevään suoraan letkuliittimeen.
5. Kiinnitä letkun pää letkuliittimeen.
6. Asenna huuhtelupumpun suojus pumpun päälle (Kuva 28).



Kuva 28

1. Huuhtelupumpun suojus

8

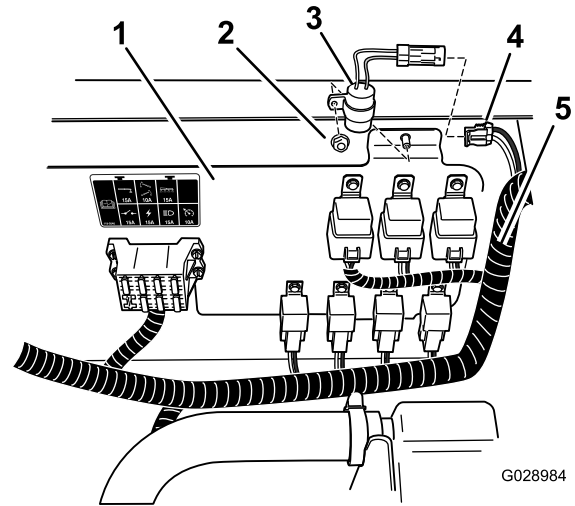
Viiveajastimen ja kojetaulun kytkimen asennus

Vaiheeseen tarvittavat osat:

1	Viiveajastin
1	Sulake, 40 A
1	Kojetaulun kytkin

Viiveajastimen asennus

1. Nosta kuljettajan istuin, jotta pääset käsiksi istuimen alla oleviin elektronisiin komponentteihin.
2. Asenna viiveajastin kuvassa 28 näytettyyn kohtaan.



Kuva 29

1. Sähköpaneeli
2. Lukkomutteri
3. Viiveajastin
4. Viiveajastimen liitin pääjohdinsarjassa
5. Pääjohdinsarja
6. Sulakerasia
7. 40 A:n sulake

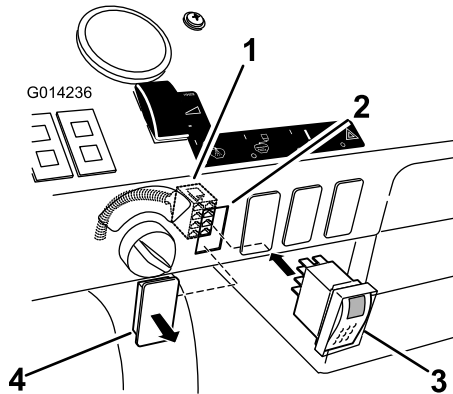
3. Etsi pääjohdinsarjasta liitin, jossa on viiveajastimen merkintä (Delay Timer).
4. Kytke viiveajastin pääjohdinsarjaan kyseisestä sijainnista (Kuva 29).
5. Asenna 40 A:n sulake sulakerasian tyhjään paikkaan kuvan mukaisesti (Kuva 29).

Huomaa: Jos paikassa on jo pienemmän ampeeriluvun sulake, irrota se ja korvaa se 40 A:n sulakkeella.

Kytkimen asennus kojetauluun

1. Etsi kojetaulusta huuhtelusäiliön kytkimen tulppa (Kuva 30).

Huomaa: Se on ensimmäinen tulppa virta-avaimen oikealla puolella.



Kuva 30

- | | |
|---|----------------------|
| 1. Huuhtelusäiliön liitin (pääjohdinsarjasta) | 3. Kojetaulun kytkin |
| 2. Reikä kojetaulussa | 4. Tulppa |

2. Irrota tulppa kojetaulusta (Kuva 30).
3. Etsi kojetaulun alapuolelta rasialiitin, jonka pääjohdinsarjassa on huuhtelusäiliön merkintä (Rinse Tank).
4. Irrota rasialiitintä suojaava muovinen side ja ohjaa liitin kohti kojetaulun avointa reikää.
5. Asenna kytkin rasialiittimeen kojetaulun läpi (Kuva 30).
6. Kiinnitä kytkin painamalla se kojetauluun.

9

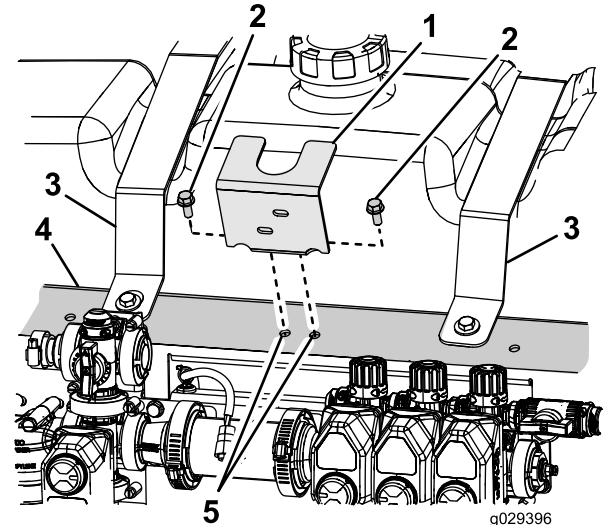
Kuulaventtiilin ja kiinnityskokoonpanon asennus

Vaiheeseen tarvittavat osat:

1	Kuulaventtiili
2	Letkuliitin (1-1/4 tuumaa NPT × 3/4 tuumaa HB)
1	Venttiilin asennuskannatin
2	Kuusiokantapultti (1/4 × 3/4 tuumaa)
2	Kuusiokantapultti (5/16 × 1 tuumaa)
2	Laippamutteri (5/16 tuumaa)

Ohjeet

1. Asenna kaksi letkuliitintä (1-1/4 tuumaa NPT × 3/4 tuumaa HB) kuulaventtiiliin.
2. Jos venttiilin asennuskiskon päällä ei ole kahta reikää venttiilin asennuskannattimen kiinnitykseen (Kuva 31), suorita seuraavat vaiheet:



Kuva 31

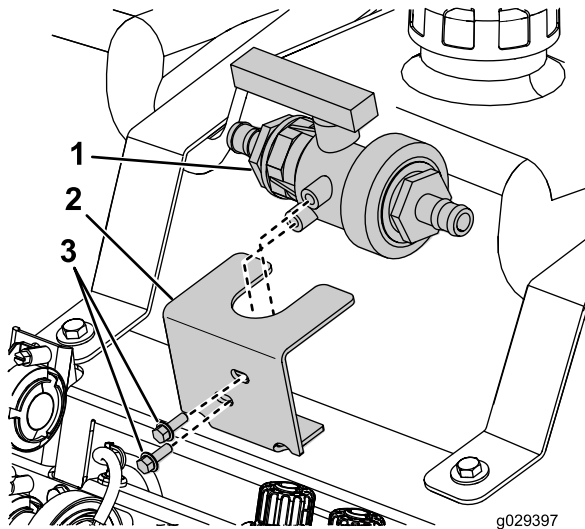
Laippamuttereita (5/16 tuumaa) ei näytetä kuvassa

- | | |
|--|-----------------------------|
| 1. Venttiilin asennuskannatin | 4. Venttiilin asennuskisko |
| 2. Kuusiokantapultti (5/16 × 1 tuumaa) | 5. Pora-reiät (8 mm) tähän. |
| 3. Huuhtelusäiliön hihna | |

- A. Aseta venttiilin asennuskannatin venttiilin asennuskiskon päälle kahden huuhtelusäiliön hihnan puoliväliin (Kuva 31).
- B. Merkitse reikien sijainnit venttiilin asennuskiskon päällä olevassa venttiilin asennuskannattimessa.

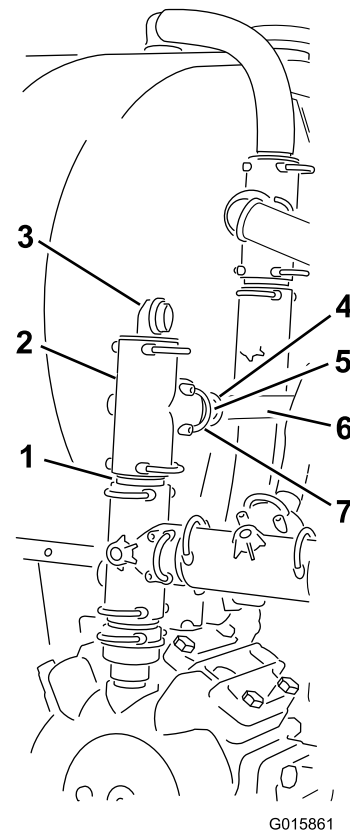
C. Pora venttiilin asennuskiskon merkittyihin kohtiin kaksi reikää (8 mm).

- Asenna venttiilin asennuskannatin venttiilin asennuskiskoon kahdella kuusiokantapultilla (5/16 × 1 tuumaa) ja kahdella laippamutterilla (5/16 tuumaa) kuvan mukaisesti (Kuva 32).
- Kiinnitä kuulaventtiili venttiilin asennuskannattimeen kahdella kuusiokantapultilla (5/16 × 3/4 tuumaa) kuvan mukaisesti (Kuva 32).



Kuva 32

- | | |
|-------------------------------|-------------------------------|
| 1. Kuulaventtiili | 3. Pultit (5/16 × 3/4 tuumaa) |
| 2. Venttiilin asennuskannatin | |



Kuva 33

- | | |
|---------------------------|----------------------|
| 1. S67-liitin | 5. S53-haarukka |
| 2. T-liitin (irto-osista) | 6. Suora letkuliitin |
| 3. 90 asteen letkuliitin | 7. Supistusliitin |
| 4. S67-haarukka | |

- Asenna S67-liitin avoimen T-liittimen päälle ja kiinnitä se haarukalla (Kuva 33).
- Asenna T-liitin S67-liittimeen ja kiinnitä se S67-haarukalla.
- Asenna 90 asteen letkuliitin T-liittimen yläosaan (Kuva 33) ja kiinnitä se S67-haarukalla.

Huomaa: Suuntaa suutin taaksepäin (Kuva 33).

- Asenna S67–S53-supistusliitin T-liittimen sivuun ja kiinnitä supistusliitin S67-haarukalla (Kuva 33).
- Asenna suora S53-letkuliitin supistusliittimeen S53-haarukalla (Kuva 33).

10

T-liitinkokoonpanon asennus

Vaiheeseen tarvittavat osat:

3	S67-liitin
1	90 asteen letkuliitin
1	T-liitin
1	Supistusliitin
1	S53-haarukka

Ohjeet

- Irrota pääsyttöletku T-liittimestä ja säiliön kierron venttiilistä (Kuva 31).

11

Letkun asennus kuulaventtiin ja nelitieventtiin väliin

Vaiheeseen tarvittavat osat:

1	Paineletku (91 cm, sisähalk. 1,9 cm)
2	Letkunkiristin

Ohjeet

1. Asenna letkunkiristin letkun toiseen päähän (91 cm, sisähalk. 1,9 cm).
2. Asenna letkun pää avoimeen oikeanpuoleiseen letkuliittimeen kuulaventtiilissä.
3. Kiinnitä letkun pää letkuliittimeen.
4. Asenna letkunkiristin letkun toiseen päähän.
5. Asenna letkun pää vasempaan letkuliittimeen nelitieventtiilissä.
6. Kiinnitä letkun pää letkuliittimeen.

12

Letkun asennus suodatinkokoonpanon ja kuulaventtiin väliin

Vaiheeseen tarvittavat osat:

1	Puomiletku (112 cm, sisähalk. 1,9 cm)
2	Letkunkiristin

Ohjeet

1. Asenna letkunkiristin letkun toiseen päähän (112 cm, sisähalk. 1,9 cm).
2. Asenna letkun pää avoimeen letkuliittimeen T-liitinkokoonpanossa olevan letkuliittimen sivuosassa.
3. Kiinnitä letkun pää letkuliittimeen.
4. Asenna letkunkiristin letkun toiseen päähän.
5. Asenna letkun pää kuulaventtiin vasempaan (avoimeen) letkuliittimeen.
6. Kiinnitä letkun pää letkuliittimeen.

13

Letkun koukkujen ja ruiskupistoolin kannattimen asennus

Vaiheeseen tarvittavat osat:

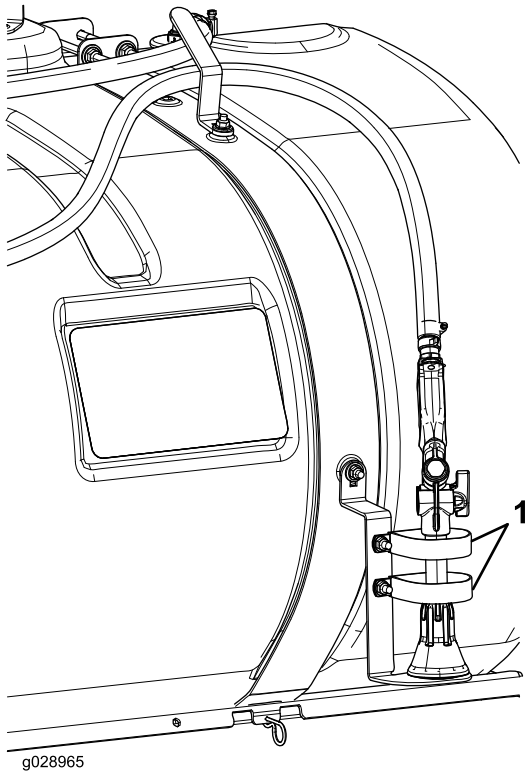
2	Letkun koukku
2	Aluslaatta (3/8 tuumaa)
2	Lukkomutteri (5/16 tuumaa)
2	Lukkopultti
1	Ruiskupistoolin kannatin

Ohjeet

Huomaa: Suorita tämä toimenpide vain, jos pultteja ei ole asennettu säiliön etuhihnaan.

1. Löysää säiliön etuhihna oikealla puolella.
2. Asenna letkun yläkoukku käyttämällä lukkopulttia (5/16 × 3/4 tuumaa), aluslaattaa (3/8 tuumaa) ja lukkomutteria (5/16 tuumaa).
3. Asenna letkun alakoukku käyttämällä lukkopulttia (5/16 × 3/4 tuumaa), aluslaattaa (3/8 tuumaa) ja lukkomutteria (5/16 tuumaa).
4. Kiinnitä kaksi R-liitintä ruiskupistoolin kannattimeen kahdella lukkopultilla ja kahdella lukkomutterilla.
5. Asenna ruiskupistoolin kannatin lukkopulttiin aluslaatatalla ja lukkomutterilla (5/16 tuumaa) kuvan mukaisesti (Kuva 34).

Huomaa: Kuvassa (Kuva 34) on R-liittimien oikeat sijainnit.



Kuva 34

1. R-liittimet

14

Pääsytöletkun kokoonpanon asennus

Vaiheeseen tarvittavat osat:

1	Letkukokoonpano (38 cm, sisähalk. 2,5 cm)
2	Letkunkiristin

Ohjeet

1. Liu'uta letkun pää (60 cm, sisähalk. 2,5 cm) avoimeen 90 asteen letkuliittimeen T-liitinkokoonpanon päällä ja kiinnitä se letkunkiristimellä.
2. Liu'uta letkunkiristin letkun toiseen päähän, vie se painesuodattimen ympäri ja asenna painesuodattimen avoimeen letkuliittimeen.
3. Kiinnitä letkun pää painesuodattimen liittimeen letkunkiristimellä.

15

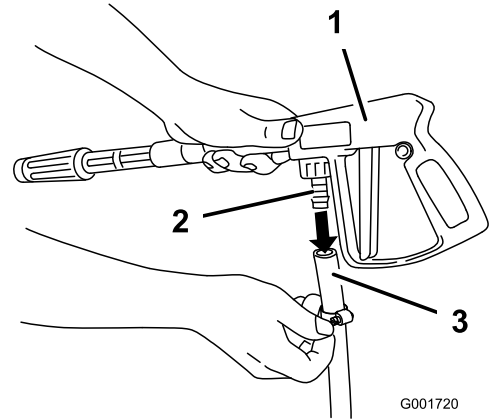
Ruiskuletkun ja -pistoolin kiinnitys

Vaiheeseen tarvittavat osat:

1	Pitkä letku (7,62 m, sisähalk. 1,3 cm) ja liitin
1	Ruiskupistooli
1	Pieni letkukiristin

Ohjeet

1. Asenna letkunkiristin pitkän letkun toiseen päähän.
2. Asenna letkun pää oikeanpuoleiseen letkuliittimeen nelitieventiilissä ja kiinnitä letkun pää liittimeen.
3. Asenna pieni letkunkiristin letkun toiseen päähän.
4. Liitä letkun pää ruiskupistoolin liittimeen (Kuva 35) ja kiinnitä letkun pää pienellä kiristimellä.



Kuva 35

1. Ruiskupistooli
2. Liitin

3. Ruiskuletku

5. Kierrä letku säiliön koukkujen ympärille ja kiinnitä pistooli R-liittimiin kuvan mukaisesti (Kuva 34).

16

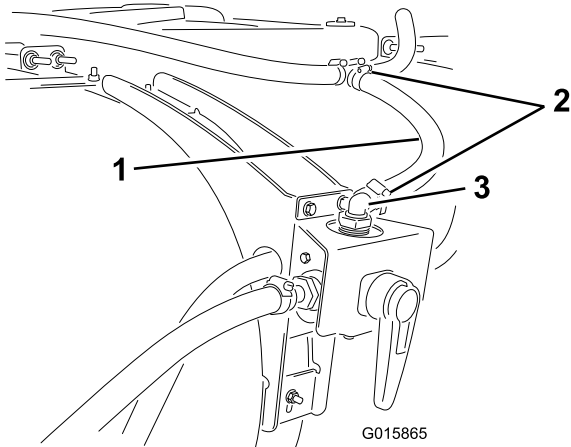
Letkun asennus nelitieventtiilistä ruiskuttimen T-liittimeen

Vaiheeseen tarvittavat osat:

1	Huuhtelusuuttimen letku (72 cm, sisähalk. 1,9 cm)
2	Letkunkiristin

Ohjeet

1. Asenna letkunkiristin huuhtelusuuttimen letkun kumpaankin päähän.
2. Asenna letku aiemmin asennetun T-liittimen avoimeen päähän (Kuva 37).



Kuva 36

1. Syöttöletku
2. Letkunkiristimet
3. 90 asteen letkuliitin

3. Kiinnitä letkun pää liu'uttamalla letkunkiristin letkuliittimeen ja kiristämällä kiristin.
4. Asenna letkun toinen pää 90 asteen letkuliittimeen nelitieventtiilin päällä.
5. Kiinnitä letkun pää liu'uttamalla letkunkiristin letkuliittimeen ja kiristämällä kiristin.

17

Tarran kiinnitys

Mitään osia ei tarvita

Ohjeet

1. Puhdista muovilokasuojan alue huolellisesti matkustajan puolen pyörän yllä.
2. Kostuta alue vedellä tai laimealla saippuavedellä.
3. Irrota tarra taustamateriaalista ja kiinnitä tarra.
4. Kiinnitä tarra vetolastan avulla käyttämällä päällekkäisiä vetoja keskeltä reunoihin päin.

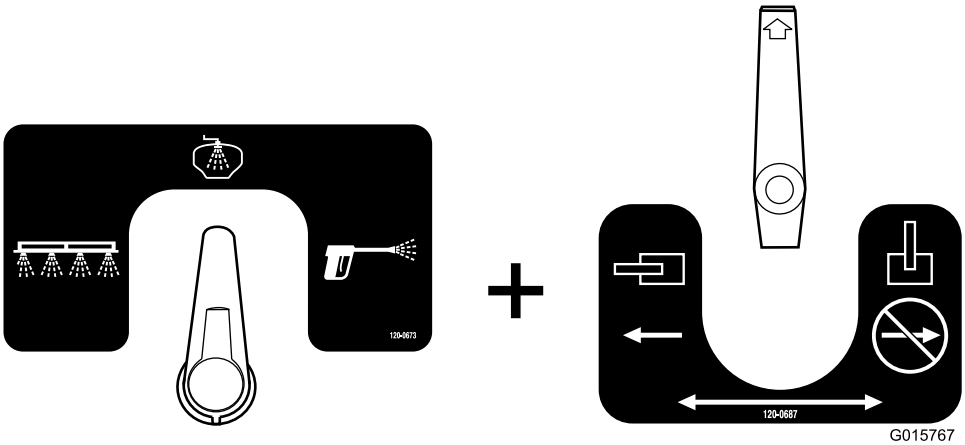
Käyttö

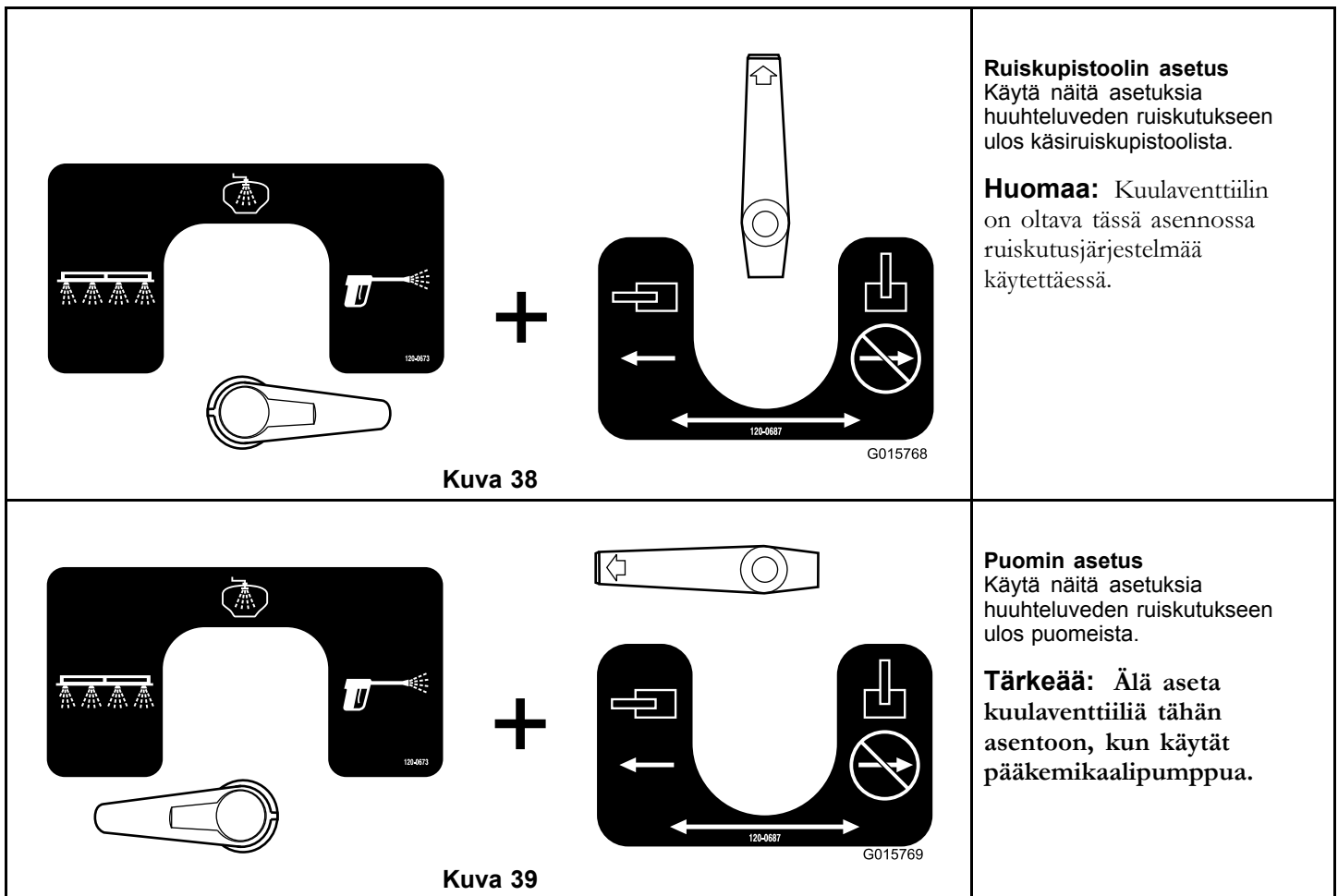
Säiliön huuhtelutarjan käytön tuloksena on huuhdos eli kemikaalijäämien laimennettu liuos. Usein huuhdosta voidaan käyttää käsitellyillä alueilla. Ennen tätä on kuitenkin tarkistettava kemikaalien valmistajilta, että laimennetun liuoksen käyttäminen käsitellyillä alueilla ei vaikuta haitallisesti tuotteen suorituskykyyn.

Tärkeää: Säiliön huuhtelutarjaa ei ole tarkoitettu irrottamaan ruiskutejauheen tai vesiliukoisten kemikaalien paakkuuntumia, joita syntyy, jos kemikaaleja ei viedä kunnolla pääsäiliöön.

Venttiilien asetukset huuhtelujärjestelmää varten

Älä aseta venttiilejä mihinkään muihin kuin alla olevassa taulukossa esitettyihin asentoihin.

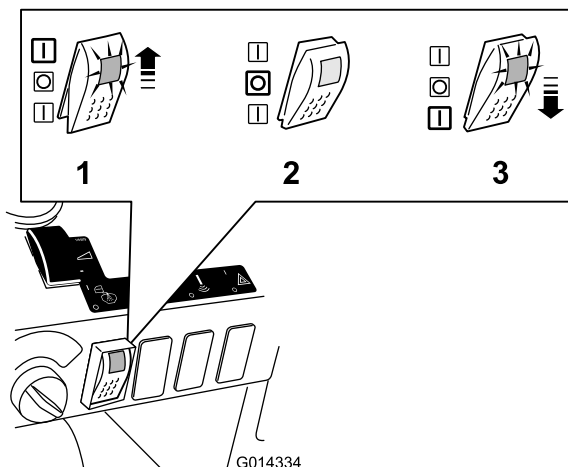
Nelitieventtiili + kuulaventtiili	Tuloksen kuvaus
 <p>Kuva 37</p>	<p>Säiliön huuhtelun asetus Käytä näitä asetuksia huuhteluveden ruiskutukseen ulos säiliön huuhtelusuuttimista.</p> <p>Huomaa: Kuulaventtiilin on oltava tässä asennossa ruiskutusjärjestelmää käytettäessä.</p>



Huomaa: Älä aseta venttiilejä mihinkään muihin kuin alla olevassa taulukossa esitettyihin asentoihin.

Ohjauslaitteet

Säiliön huuhteluserjaa ohjataan kolmiasentoisella kytkimellä (Kuva 40).



1. Ylös, päällä tai ajoitetun huuhtelun asento
2. Vapaa tai pois
3. Alas, päällä tai lyhytaikaisen huuhtelun asento

- **Ylös:** huuhtelupumppu on päällä, kytkin lukittuu Ylös-asentoon, viiveajastin aktivoituu, ja kytkimen merkkivalo palaa.
- **Vapaa:** huuhtelupumppu on pois päältä ja kytkin on keskiasennossa.
- **Alas:** huuhtelupumppu on päällä, kytkintä on pidettävä Alas-asennossa, viiveajastin ei aktivoitu, ja kytkimen merkkivalo syttyy.

Huomaa: Kytkimen painaminen Ylös-asentoon kytkee ajoitetun huuhtelun. Pumppu kytkeytyy 90 sekunniksi ja pumppaa noin kolmanneksen huuhtelusäiliön sisällöstä pääsäiliöön. Tänä aikana kytkin pysyy Ylös-asennossa ja kytkimen merkkivalo palaa merkiksi siitä, että pumppu on käynnissä. 90 sekunnin kuluttua merkkivalo sammuu merkiksi siitä, että pumpun virta on katkaistu, ja pumppu pysähtyy. Kytkin pysyy Ylös-asennossa, kunnes se siirretään keskelle eli Vapaa-asentoon.

Kun kytkin on Vapaa-asennossa, pumppu ei saa virtaa ja huuhteluserja on pois päältä. Kytkimen merkkivalo ei pala.

Kytkimen painaminen Alas-asentoon kytkee lyhytaikaisen kytkimen. Pumppu saa virtaa vain kytkintä painettaessa. Kun kytkin vapautetaan, se siirtyy vapaaseen asentoon eikä pumppu saa virtaa. Kun kytkintä pidetään ala-asennossa, pumppu käy ja kytkimen merkkivalo palaa.

Säiliön täyttö

1. Sijoita ruiskutuslaite tasaiselle alustalle, kytke seisontajarru, sammuta pumppu, sammuta moottori ja irrota avain virtalukosta.
2. Irrota huuhtelusäiliön korkki ja täytä säiliö noin 113 litralla puhdasta vettä.
3. Asenna huuhtelusäiliön korkki.

Tärkeää: 113 litran huuhtelusäiliön saa täyttää vain puhtaalla vedellä. Minkä tahansa muun aineen lisääminen huuhtelusäiliöön voi aiheuttaa turvallisuusriskin ja/tai vaurioittaa konetta.

Huuhtelujakson käyttö

Kun pumppu on vienyt säiliöön 38 litraa vettä, puhdas vesi voidaan haluttaessa viedä kiertoon käyttämällä säiliön kierron kytkintä. Kun toimenpide on valmis, huuhdos voidaan ruiskuttaa ulos puomisuuttimista tai tyhjentää manuaalisesti säiliöstä. Tämä mahdollistaa koneen siirtämisen huuhtelujen aikana.

1. Kytke huuhtelupumppu päälle suorittamalla yksi seuraavista:
 - Kytke ajoitettu huuhtelu painamalla kytkin Ylös-asentoon.
 - Paina kytkin Alas-asentoon ja pidä se painettuna halutun ajan.
2. Kun pumppu on vienyt säiliöön 38 litraa vettä, puhdas vesi voidaan viedä kiertoon käyttämällä säiliön kierron kytkintä.
3. Pumppaa huuhdos ulos liittovaltion, osavaltion ja paikallisten säännösten mukaisesti. Tee jompikumpi seuraavista:
 - Ruiskuta huuhdosta puomien kautta, kunnes pääsäiliö on tyhjä.
 - Valuta pääsäiliön sisältö sopivaan astiaan ja hävitä laimennettu liuos liittovaltion, osavaltion tai paikallisten säännösten mukaisesti.

Huomaa: Huuhtelujakso voidaan toistaa tarvittaessa uudelleen tai kahdesti ajoitettuna huuhteluna.

Kunnossapito

Huuhtelupumpun suodattimen tarkastus

Huoltoväli: 5 ensimmäisen käyttötunnin jälkeen
50 käyttötunnin välein

Tarkasta, näkyykö suodattimessa merkkejä vaurioista. Vaihda se, jos se on vaurioitunut.

Huuhtelujärjestelmän tarkastus vuotojen ja vaurioiden varalta

Huoltoväli: Aina ennen käyttöä tai päivittäin—Tarkasta letkut vuotojen varalta.

5 ensimmäisen käyttötunnin jälkeen—Tarkasta letkut vaurioiden varalta.

100 käyttötunnin välein—Tarkasta letkut ja O-renkaat vaurioiden varalta.

Viiden ensimmäisen käyttötunnin jälkeen, tarkasta kaikki letkut ja liitännät vuotojen ja vaurioiden varalta. Tarkasta letkunkiristimet ja kiinnityshaarukat. Varmista, että liitännät ovat tiiviitä. Vaihda vaurioituneet osat. Toista tarkastus aina ennen huuhtelujärjestelmän käyttöä.

Tarkasta kaikki letkut ja O-renkaat 100 käyttötunnin jälkeen. Vaihda vaurioituneet osat.

Varaosia saa valtuutetulta Toro-jälleenmyyjältä.

Huuhtelusäiliön hihnojen tarkastus

Huoltoväli: Ensimmäisen käyttötunnin jälkeen—Tarkasta huuhtelusäiliön hihnat.

Kun pääsäiliö on täytetty vedellä, tarkasta säiliön hihnat välysten varalta. Jos hihnat ovat löysiä, kiristä ylähihnojen kiinnikkeitä, kunnes ne ovat tiukasti kiinni säiliössä. **Älä kiristä hihnoja liikaa.**

Tärkeää: Säiliön hihnojen kiinnikkeiden liiallinen kiristäminen saattaa johtaa hihnojen epämuodostumiin ja vaurioihin.

Huomautuksia:

Huomautuksia:

Huomautuksia:

Liittämisvakuutus

The Toro Company, 8111 Lyndale Ave. South, Bloomington, MN, USA vakuuttaa, että asianmukaisissa vaatimustenmukaisuusvakuutuksissa ilmoitettujen Toro-mallien mukana toimitettujen ohjeiden mukaisesti asennettuina seuraavat yksiköt täyttävät esitettyjen direktiivien vaatimukset.

Mallinro:	Sarjanro:	Tuotteen kuvaus	Laskun kuvaus	Yleinen kuvaus	Direktiivi
41608	315000001 tai suurempi	EU-vaatimustenmukaisuussarja, Multi-Pro 5800 -ruiskutuslaite	EU COMPLIANCE KIT — KZ VALVE	Ruiskutuslaite	2006/42/EY, 2004/108/EY

Asiaankuuluvat tekniset asiakirjat on laadittu direktiivin 2006/42/EY liitteessä VII olevan B osan vaatimusten mukaisesti.

Yhtiö sitoutuu ilmoittamaan kansallisten viranomaisten pyynnöstä näitä osittain koottuja laitteita koskevat olennaiset tiedot. Tiedot ilmoitetaan elektronisesti.

Laitteita ei saa käyttää, ennen kuin ne on liitetty hyväksytyihin Toro-malleihin laitteita koskevien vaatimustenmukaisuusvakuutusten ja kaikkien ohjeiden mukaisesti. Tällöin laitteiden voidaan vakuuttaa noudattavan kaikkia asiaankuuluvia direktiivejä.

Sertifioitu:



David Klis
Tekninen johtaja
8111 Lyndale Ave. South
Bloomington, MN 55420, USA
March 12, 2015

EU:n tekninen yhteyshenkilö:

Marc Vermeiren
Toro Europe NV
B-2260 Oevel-Westerloo
Belgium

Tel. 0032 14 562960
Fax 0032 14 581911

Kansainväliset jakelijat

Jakelija:	Maa:	Puhelinnumero:	Jakelija:	Maa:	Puhelinnumero:
Agrolanc Kft	Unkari	36 27 539 640	Maquiver S.A.	Kolumbia	57 1 236 4079
Balama Prima Engineering Equip.	Hongkong	852 2155 2163	Maruyama Mfg. Co. Inc.	Japani	81 3 3252 2285
B-Ray Corporation	Korea	82 32 551 2076	Mountfield a.s.	Tšekin tasavalta	420 255 704 220
Casco Sales Company	Puerto Rico	787 788 8383	Mountfield a.s.	Slovakia	420 255 704 220
Ceres S.A.	Costa Rica	506 239 1138	Munditol S.A.	Argentiina	54 11 4 821 9999
CSSC Turf Equipment (pvt) Ltd.	Sri Lanka	94 11 2746100	Norma Garden	Venäjä	7 495 411 61 20
Cyril Johnston & Co.	Pohjois-Irlanti	44 2890 813 121	Oslinger Turf Equipment SA	Ecuador	593 4 239 6970
Cyril Johnston & Co.	Irlanti	44 2890 813 121	Oy Hako Ground and Garden Ab	Suomi	358 987 00733
Equiver	Meksiko	52 55 539 95444	Parkland Products Ltd.	Uusi-Seelanti	64 3 34 93760
Femco S.A.	Guatemala	502 442 3277	Perfetto	Puola	48 61 8 208 416
ForGarder OU	Viro	372 384 6060	Pratoverde SRL.	Italia	39 049 9128 128
G.Y.K. Company Ltd.	Japani	81 726 325 861	Prochaska & Cie	Itävalta	43 1 278 5100
Geomechanik of Athens	Kreikka	30 10 935 0054	RT Cohen 2004 Ltd.	Israel	972 986 17979
Golf international Turizm	Turkki	90 216 336 5993	Riversa	Espanja	34 9 52 83 7500
Guandong Golden Star	Kiina	86 20 876 51338	Lely Turfcare	Tanska	45 66 109 200
Hako Ground and Garden	Ruotsi	46 35 10 0000	Solvert S.A.S.	Ranska	33 1 30 81 77 00
Hako Ground and Garden	Norja	47 22 90 7760	Spypros Stavrinides Limited	Kypros	357 22 434131
Hayter Limited (U.K.)	Yhdistynyt kuningaskunta	44 1279 723 444	Surge Systems India Limited	Intia	91 1 292299901
Hydroturf Int. Co Dubai	Arabiemiirikuntien liitto	97 14 347 9479	T-Markt Logistics Ltd.	Unkari	36 26 525 500
Hydroturf Egypt LLC	Egypti	202 519 4308	Toro Australia	Australia	61 3 9580 7355
Irrimac	Portugali	351 21 238 8260	Toro Europe NV	Belgia	32 14 562 960
Irrigation Products Int'l Pvt Ltd.	Intia	0091 44 2449 4387	Valtech	Marokko	212 5 3766 3636
Jean Heybroek b.v.	Alankomaat	31 30 639 4611	Victus Emak	Puola	48 61 823 8369

Eurooppalainen tietosuojailmoitus

Toron keräämät tiedot

Toro Warranty Company (Toro) huolehtii asiakkaiden tietosuojasta. Takuuvaatimusten käsittelyä ja mahdollisia tuotteiden takaisinkutsukampanjoita varten pyydämme, että asiakkaat lähettävät henkilötiedot suoraan Torolle tai paikalliselle Toro-jälleenmyyjälle.

Toro-takuujärjestelmä toimii yhdysvaltalaisilla palvelimilla, eivätkä yhdysvaltalaiset tietosuojalait välttämättä tarjoa samanlaista suojaa kuin vastaavat lait asiakkaan omassa maassa.

ANTAMALLA HENKILÖTIEDOT TOROLLE ASIAKAS SUOSTUU SIIHEN, ETTÄ NÄITÄ TIETOJA KÄSITELLÄÄN TÄSSÄ TIETOSUOJAILMOITUKSESSA KUVATULLA TAVALLA.

Tapa, jolla Toro käyttää tietoja

Toro voi käyttää henkilötietoja takuuvaatimusten käsittelyyn, yhteydenottoihin mahdollisissa tuotteiden takaisinkutsukampanjoissa ja muissa mahdollisissa tarkoituksissa, joista kerrotaan erikseen. Toro voi jakaa tietoja Toron sisaryhtiöille, jälleenmyyjille ja muille liiketoimintakumppaneille näiden tarkoitusten yhteydessä. Toro ei myy asiakkaiden henkilötietoja muille yhtiöille. Toro pidättää oikeuden luovuttaa henkilötietoja lain määräämiin tarkoituksiin tai asiaankuuluvien viranomaisten pyynnöstä, Toron järjestelmien toiminnan varmistamiseksi tai Toron turvallisuuden tai muiden käyttäjien turvallisuuden varmistamiseksi.

Henkilötietojen säilytys

Henkilötietoja säilytetään niin kauan kuin niitä tarvitaan niiden alkuperäiseen tarkoitukseen tai muihin asianmukaisiin tarkoituksiin (kuten viranomaismääräysten noudattamiseksi) tai lain määräämän ajan.

Toron vakuutus asiakkaiden henkilötietojen tietosuojasta

Toro pyrkii säilyttämään henkilötietojen tietosuojan kohtuullisten varotoimien avulla. Lisäksi se pyrkii huolehtimaan tietojen tarkkuudesta ja paikkansapitävyydestä.

Henkilötietojen käyttö ja korjaus

Jos haluat tarkistaa henkilötietosi tai korjata niitä, lähetä sähköpostia osoitteeseen legal@toro.com.

Australian kuluttajalainsäädäntö

Australialaiset asiakkaat voivat saada lisätietoja Australian kuluttajalainsäädännöstä pakkauksen sisällä olevasta materiaalista tai paikalliselta Toro-jälleenmyyjältä.



Toron yleinen kaupallisten tuotteiden takuu

Kahden vuoden rajoitettu takuu

Ehdot ja takuunalaiset tuotteet

Toro Company ja sen sisaryhtiö Toro Warranty Company antavat yhteisen sopimuksensa mukaisesti tälle Toron kaupalliselle tuotteelle ("tuote") kahden vuoden tai 1 500 käyttötunnin* (kumpi ensin saavutetaan) materiaali- ja valmistusvirhetakuun. Tämä takuu koskee kaikkia tuotteita ilmastajia lukuun ottamatta (katso näiden tuotteiden erillinen takuulauselma). Jos takuehdot täyttyvät, korjaamme tuotteen veloituksetta. Tähän sisältyy vianmääritys, työ, osat ja kuljetus. Tämä takuu alkaa sinä päivämääränä, jolloin tuote toimitetaan alkuperäiselle ostajalle. * Koskee tuotteita, joissa on tunti-laskuri.

Takuuhuollon ohjeet

Ostajan vastuulla on ilmoittaa heti tuotteen maahantuojalle tai valtuutetulle jälleenmyyjälle, jolta tuote on ostettu, kun hän uskoo tuotteessa olevan takuunalaisen vian. Maahantuoja ja jälleenmyyjien yhteystiedot sekä tiedot takuuseen liittyvistä oikeuksista ja vastuista ovat saatavana osoitteesta:

Toro Commercial Products Service Department
Toro Warranty Company
8111 Lyndale Avenue South
Bloomington, MN 55420-1196

+1-952-888-8801 tai +1-800-952-2740
Sähköpostiosoite: commercial.warranty@toro.com

Omistajan vastuut

Tuotteen omistajan vastuulla on huolehtia *käyttöoppaassa* esitetyistä huolloista ja säädöistä. Vaadittavien huoltojen ja säätöjen laiminlyönti voi johtaa takuuvaatimuksen hylkäämiseen.

Takuun ulkopuoliset kohteet ja viat

Kaikki takuuajana ilmenevät tuoteviat ja häiriöt eivät ole valmistus- tai materiaalivirheitä. Tämä takuu ei kata seuraavia:

- Tuoteviat, jotka aiheutuvat muiden kuin Toron varaosien käytöstä tai ylimääräisten tai muutettujen ei-Toro-lisävarusteiden ja -tuotteiden asennuksesta ja käytöstä. Näiden valmistaja saattaa antaa erillisen takuun.
- Tuoteviat, jotka johtuvat suositeltujen huoltojen ja/tai säätöjen laiminlyönnistä. Jos Toro-tuotetta ei huolleta asianmukaisesti *käyttöoppaassa* olevien huolto-ohjeiden mukaisesti, takuu voidaan evätä.
- Tuoteviat, jotka johtuvat tuotteen liian rajusta, huolimattomasta tai piittaamattomasta käytöstä.
- Kuluvat osat, ellei niitä havaita viallisiksi. Tuotteen normaalissa käytössä kuluvia osia ovat esimerkiksi jarrupalat ja -päällysteet, kytkimen päällysteet, terät, kelat, rullat ja laakerit (suljetut tai rasvattavat), kiinteät terät, sytytystulpat, kääntöpyörät ja laakerit, renkaat, suodattimet, hihnat ja tietyt ruiskuttimen osat, kuten kalvot, suuttimet ja sulkuventtiilit jne.
- Ulkopuolisen tekijän aiheuttamat viat. Ulkopuolisina tekijöinä pidetään esimerkiksi säätä, varastointimenetelmiä, likaantumista sekä hyväksymättömien polttoaineiden, jäähdystynesteiden, voiteluaineiden, lisäaineiden, lannoitteiden, veden tai kemikaalien yms. käyttöä.
- Soveltuvista vaatimuksesta poikkeavien polttoaineiden (esim. bensiinin, dieselin tai biodieselin) laatuun tai toimintaan liittyvät ongelmat.

Muut maat kuin Yhdysvallat ja Kanada

Asiakkaat, jotka ovat ostaneet Yhdysvalloista tai Kanadasta maahantuotuja Toro-tuotteita, saavat maansa, maakuntansa tai osavaltionsa mukaiset takuehdot Toro-jälleenmyyjältä. Jos Toro-jälleenmyyjä ei pysty jostain syystä toimittamaan takuuehtoja, on otettava yhteys Toro-maahantuojaan.

- Normaali melu, värinä, kuluminen ja heikentyminen.
- Normaali "kuluminen" kattaa esimerkiksi istuinten vaurioitumisen kulumisen tai hankaamisen seurauksena, maalipintojen kulumisen, naarmuuntuneet tarrat tai ikkunat jne.

Osat

Vaadittavan huollon mukaisesti vaihdettavat osat kuuluvat takuun piiriin niiden määritettyyn vaihtoajankohtaan asti. Tämän takuun mukaisesti vaihdetuille osille annetaan takuu alkuperäisen tuotetakuun ajaksi, ja ne siirtyvät Toron omistukseen. Toro tekee lopullisen päätöksen siitä, korjataanko osa tai kokoonpano vai vaihdetaanko se. Toro voi käyttää takuukorjauksiin kunnostettuja osia.

Syväpurkaus- ja litium-ioniakun takuu:

Syväpurkaus- ja litium-ioniakun käyttöikänsä aikana tuottama kokonaiskilowattituntimäärä on rajallinen. Tapa, jolla akkua käytetään, ladataan ja huolletaan, voi joko pidentää tai lyhentää akun kokonaiskäyttöikää. Kun laitteen akkuja käytetään, niiden mahdollistama työmäärä latauskertojen välillä vähenee hitaasti, kunnes akut ovat kuluneet loppuun. Normaalissa käytössä loppuun kuluneiden akkujen vaihto on tuotteen omistajan vastuulla. Akkujen vaihto voi olla tarpeen tuotteen normaalin takuuajan sisällä omistajan kustannuksella. Huomautus: (Vain litium-ioniakku): litium-ioniakulla on vain osat kattava suhteutettu takuu kolmannelta vuodesta viidenteen vuoteen käyttäjän käyttettyjen kilowattituntien perusteella. Lisätietoja on *käyttöoppaassa*.

Omistaja tekee huollot omalla kustannuksellaan

Moottorin viritys, voitelu, puhdistus ja kiillotus, suodattimien ja jäähdystynesteen vaihto sekä suositeltujen huoltojen suorittaminen ovat esimerkkejä normaaleista huolto-toimista, jotka Toro-tuotteen omistajan on tehtävä omalla kustannuksellaan.

Yleiset ehdot

Tämä takuu oikeuttaa ainoastaan valtuutetun Toro-maahantuojan tai jälleenmyyjän tekemään korjaukseen.

Toro Company ja Toro Warranty Company eivät ole vastuussa epäsuorista, satunnaisista tai välillisistä vahingoista, jotka liittyvät tämän takuun kattamiin Toro-tuotteisiin. Tällaisia vahinkoja voivat olla esimerkiksi korvaavan tuotteen tai huollon hankkimiseen liittyvät kustannukset kohtuullisten vikajaksojen aikana tai kustannukset, jotka aiheutuvat siitä, että tuote ei ole käytettävissä takuuhuollon aikana. Alla esitetty päästötakuu, jos se on sovellettavissa, on ainoa nimenomainen takuu. Kaikki hiljaiset takuut tuotteen sopivuudesta kauppatavaraksi tai tiettyyn tarkoitukseen ovat voimassa vain tämän nimenomaisen takuun ajan.

Joissakin osavaltioissa ei sallita satunnaisten tai välillisten vahinkojen poissulkemista tai hiljaisen takuun kestoon liittyviä rajoituksia, joten yllä mainitut poikkeukset ja rajoitukset eivät välttämättä koske kaikkia ostajia. Tämä takuu antaa ostajalle tiettyjä laillisia oikeuksia. Ostajalla voi olla myös muita oikeuksia, jotka vaihtelevat osavaltioittain.

Moottorin takuuta koskeva huomautus:

Tuotteen päästöjen rajoitusjärjestelmä saattaa kuulua erillisen takuun piiriin Yhdysvaltojen Environmental Protection Agency:n EPA:n ja/tai California Air Resources Boardin CARB:n vaatimusten mukaisesti. Yllä mainitut tunti-rajoitukset eivät koske päästöjen rajoitusjärjestelmän takuuta. Lisätietoja on tuotteen mukana toimitetussa tai moottorin valmistajan oppaisiin sisältyvässä moottorin päästöjärjestelmän takuulauselmassa (Engine Emission Control Warranty Statement).