

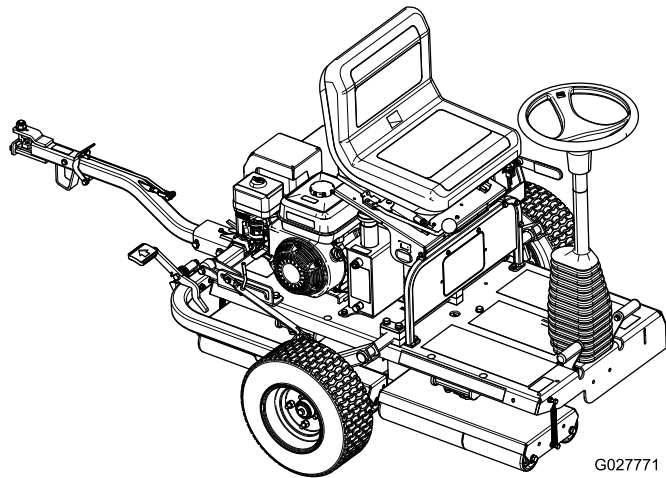


Count on it.

オペレーターズマニュアル

GreensPro™ 1240 グリーン用ローラ

モデル番号44912—シリアル番号 315000001 以上



この製品は、関連するEU規制に適合しています。詳細については、DOCシート規格適合証明書をご覧ください。

▲ 警告

カリフォルニア州 第65号決議による警告

米国カリフォルニア州では、この製品に、ガンや先天性異常などの原因となる化学物質が含まれているとされておりま

す。カリフォルニア州では、この製品に使用されているエンジンの排気には発癌性や先天性異常などの原因となる物質が含まれているとされておりま

重要 この製品のエンジンのマフラーにはスパークアレスタが装着されています。カリフォルニア州の森林地帯・灌木地帯・草地などでこの機械を使用する場合には、同州公共資源法第4442章により、正常に機能するスパークアレスタの装着、またはエンジンに対して森林等の火災防止措置をほどこすことが義務づけられています。他の地域においても同様の規制が存在する可能性がありますのでご注意ください。

この製品に使用されているスパーク式着火装置は、カナダのICES-002標準に適合しています。

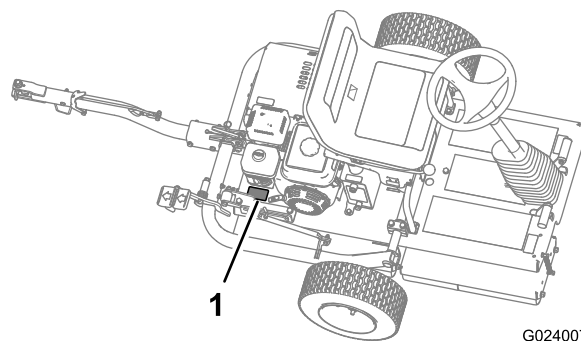


図 1

1. 銘板取り付け位置

モデル番号 _____

シリアル番号 _____

この説明書では、危険についての注意を促すための警告記号 図 2 を使用しております。死亡事故を含む重大な人身事故を防止するための注意ですから必ずお守りください。



図 2

1. 危険警告記号

はじめに

この機械は乗用型のグリーン用ローラ転圧装置であり、専門業務に従事するプロのオペレータが運転操作することを前提として製造されています。この製品は、集約的で高度な管理を受けているゴルフ場のグリーンやテニスコートなど、高度に管理されている芝生のために作業を行うことを主たる目的として製造されています。

この説明書を読んで製品の運転方法や整備方法を十分に理解し、他人に迷惑の掛からない、適切で安全な方法でご使用ください。この製品を適切かつ安全に使用するのをお客様の責任です。

弊社のウェブサイト www.Toro.com で製品やアクセサリ情報の閲覧、代理店についての情報閲覧、お買い上げ製品の登録などを行っていただくことができます。

整備について、また純正部品についてなど、分からないことはお気軽に弊社代理店またはカスタマーサービスにおたずねください。お問い合わせの際には、必ず製品のモデル番号とシリアル番号をお知らせください。図 1 にモデル番号とシリアル番号を刻印した銘板の取り付け位置を示します。いまのうちに番号をメモしておきましょう。

目次

安全について	4	駆動チェーンの張りの点検と調整	34
安全な運転のために	4	ブレーキの整備	35
安全のためにトロからのお願い	6	駐車ブレーキの点検と調整	35
音力レベル	7	保管	36
音圧レベル	7		
振動レベル	7		
安全ラベルと指示ラベル	8		
組み立て	12		
1 移動走行用車輪を取り付ける	12		
2 ヒッチアセンブリを取り付ける	13		
3 警告ステッカーの貼り替え	14		
4 パレットから機体を下ろす	14		
5 機体のグリスアップ	15		
製品の概要	15		
各部の名称と操作	16		
エンジンのコントロール装置	16		
仕様	17		
アタッチメントとアクセサリ	17		
運転操作	18		
安全第一	18		
車両を使用するための準備	18		
エンジンオイルの量を点検する	18		
油圧オイルの量を点検する	18		
タイヤ空気圧を点検する	18		
燃料を補給する	18		
エンジンの始動と停止	19		
安全インタロックシステムの動作を確認する	20		
ヒッチロックの使用法	20		
移動走行を行うとき	21		
安全第一	22		
運転操作	22		
ヒント	23		
保守	24		
推奨される定期整備作業	24		
要注意個所の記録	26		
始業点検表	26		
整備前に行う作業	27		
カバーを外す	27		
潤滑	27		
駆動ローラベアリングとステアリングヘッドの潤滑	27		
リンケージ・ピボットポイントの潤滑	28		
走行チェーンの潤滑	28		
エンジンの整備	28		
エンジンオイル	28		
エアクリーナの整備	30		
点火プラグの整備	31		
エンジンバルブのクリアランスの点検調整	31		
燃料系統の整備	32		
異物収集カップの清掃	32		
走行系統の整備	33		
油圧オイルの点検と交換	33		
油圧オイルとフィルタの交換	34		

安全について

この機械は、EN ISO 12100:2010 規格およびANSI B71.4-2012 規格に適合しています。

間違った使い方や整備不良は人身事故などの原因となります。事故を防止するため、以下に示す安全上の注意や安全注意標識のついている遵守事項は必ずお守りください。「注意」、「警告」、および「危険」の文字は、人身の安全に関わる注意事項を示しています。これらの注意を怠ると死亡事故などの重大な人身事故が発生することがあります。

安全な運転のために

トレーニング

- このオペレーターズマニュアルや関連する機器のマニュアルをよくお読みください。各部の操作方法や本機の正しい使用方法に十分慣れておきましょう。
- オペレータや整備担当者が日本語を読めない場合には、オーナーの責任において、このオペレーターズマニュアルの内容を十分に説明してください。
- 本機を運転する人すべてにトレーニングを行ってください。トレーニングはオーナーの責任です。
- 子供や正しい運転知識のない方には機械を操作させないでください。地域によっては機械のオペレータに年齢制限を設けていることがありますのでご注意ください。
- 周囲にペットや人特に子供がいる所では絶対に作業をしないでください。
- 人身事故や器物損壊などについてはオペレータやユーザーが責任を負うものであることを忘れないでください。
- オペレータやユーザーは自分自身や他の安全に責任があり、オペレータやユーザーの注意によって様々な事故を防止することができます。
- 人を乗せないでください。
- 本機を運転する人すべてに適切なトレーニングを行ってください。特に以下の点についての十分な指導が必要です
 - 乗用機械を取り扱う上での基本的な注意点と注意の集中
 - 斜面で機体が滑り始めると、トランスミッションペダルによる制御はほぼ不可能になること。

斜面で制御不能となるおもな原因は

- ローラのグリップ不足
- 速度の出しすぎ
- ブレーキの不足
- 機種選定の不適当

- 地表条件、特に傾斜角度を正しく把握していなかった。

- 道路付近で作業するときや道路を横断するときには通行に注意しましょう。

運転の前に

- 機械の運転には頑丈で滑りにくい靴と長ズボン、ヘルメット、安全めがね、および聴覚保護具を着用してください。長い髪、だぶついた衣服、装飾品などは可動部に巻き込まれる危険があります。また、裸足やサンダルで機械を運転しないでください。
- 機械に踏み潰される恐れあるもの、機械を破損させるもの、危険なものがないか、作業場所をよく確認しましょう。
- 磨耗したり破損したりしているマフラーは交換する。
- 作業場所を良く観察し、安全かつ適切に作業するにはどのようなアクセサリやアタッチメントが必要かを判断してください。メーカーが認めた以外のアクセサリやアタッチメントを使用しないでください。
- 安全カバーなどがすべて取り付けられ、正しく機能しているか点検してください。これらが正しく機能しない時には芝刈り作業を行わないでください。

運転操作

- 有毒な一酸化炭素ガスなどを含むエンジン排気が溜まるような閉め切った場所ではエンジンを運転しないでください。
- 機械の運転は日中または十分な照明のもとで行ってください。
- 隠れて見えない穴や障害物に常に警戒を怠らないようにしましょう。
- 可能な場合には、ぬれた芝草の上での作業は避けてください。
- 法面で方向を変える場合には、安全に十二分の注意を払ってください。
- 急斜面では作業しないでください。
- 「安全な斜面」はあり得ません。芝生の斜面での作業には特に注意が必要です。転倒を防ぐため
 - 斜面では急停止・急発進しない。
 - 発進はゆっくりと行う。
 - 隆起や穴、隠れた障害物がないか常に注意する。
- マシンから降りる時は平らな場所に駐車し、マシンが勝手に動き出さないように駐車ブレーキを確実に掛ける。
- 斜面では必ず減速し安全に十分注意して運転してください。ターフの状態は、マシンの安定性

に大きな影響を与えます。段差や落ち込みのある場所では特に注意してください。

- 格納保管中やトレーラで輸送中は、燃料バルブを閉じておいてください。絶対に、火気の近くで燃料を保管したり、室内で燃料の抜き取りを行ったりしないでください。
- 平らな場所に停車してください。必要に応じて輪留めや駐車ブレーキを掛けてください。適切な訓練を受けていない人には絶対に機械の整備をさせないでください。
- 必要に応じ、ジャッキなどを利用して機体を確実に支えてください。
- 機器類を取り外すとき、スプリングなどの力が掛かっている場合があります。取り外しには十分注意してください。
- 作業中は絶対に人を近づけないでください。
- ガードが破損したり、正しく取り付けられていない状態のままで運転しないでください。すべてのガードが正しく作動する状態でお使いください。
- エンジンのガバナの設定を変えたり、エンジンの回転数を上げすぎたりしないでください。規定以上の速度でエンジンを運転すると人身事故が起こる恐れが大きくなります。
- 運転位置を離れる前に
 - 平坦な場所に停止する。
 - 駐車ブレーキを掛ける。
 - エンジンをアイドリングにセットし、10-20秒間そのまま待つ。
 - エンジンを止める。
- 以下の場合にはエンジンを止めてください：
 - 燃料を補給するとき
 - 機械の点検・清掃・整備作業などを行うとき
 - 異物をはね飛ばしたときや機体に異常な振動を感じたとき。機械に損傷がないか点検し、必要があれば修理を行ってください。点検修理が終わるまでは作業を再開しないでください。
- 刈り込み作業が終了したら、スロットルを下げてエンジンを止め、燃料バルブを閉じてください。
- ローラに手足を近づけないでください。
- アルコールや薬物を摂取した状態での運転は避けてください。
- 機械が落雷を受けると最悪の場合死亡事故となります。稲光が見えたり雷が聞こえるような場合には機械を運転しないで安全な場所に避難してください。
- トレーラやトラックに芝刈り機を積み降ろすときには安全に十分注意してください。

燃料の安全な取り扱い

- 人身事故や物損事故を防止するために、ガソリンの取り扱いには細心の注意を払ってください

い。ガソリンは極めて引火しやすく、またその気化ガスは爆発性があります。

- 燃料取り扱い前に、引火の原因になり得るタバコ、パイプなど、すべての火気を始末してください。
- 燃料の保管は必ず認可された容器で行ってください。
- エンジン回転中やエンジンが熱い間に燃料タンクのふたを開けたり給油しないでください。
- 給油はエンジンの温度が下がってから行いましょう。
- 屋内では絶対に給油しないでください。
- ガス湯沸かし器のパイロット火やストーブなど裸火や火花を発生するものがある近くでは、絶対に機械や燃料容器を保管格納しないでください。
- トラックの荷台に敷いたカーペットやプラスチックマットなど絶縁体の上で燃料の給油しないでください。ガソリン容器は車から十分に離し、地面に直接置いて給油してください。
- 給油は、機械をトラックやトレーラから地面に降ろし、機体を接地させた状態で行ってください。機械を車両に搭載したままで給油を行わなければならない場合には、大型タンクのノズルからでなく、小型の容器から給油してください。
- 給油は、給油ノズルを燃料タンクの口に接触させた状態を維持して行ってください。
- ノズルを開いたままにする器具などを使わないでください。
- もし燃料を衣服にこぼしてしまった場合には、直ちに着替えてください。
- 絶対にタンクから燃料をあふれさせないでください。給油後は燃料タンクキャップをしっかりと締めてください。

保守整備と格納保管

- 格納保管する場合やトレーラで運搬する場合には燃料バルブを閉じておいてください。裸火の近くに燃料を保管したり、室内で燃料の抜き取りをしたりしないでください。
- 平らな場所に停車してください。駐車ブレーキを掛け、必要に応じてトレーラの車輪に輪止めを掛けてください。適切な訓練を受けていない人には絶対に機械の整備をさせないでください。
- 必要に応じ、ジャッキなどを利用して機体を確実に支えてください。
- 機器類を取り外すとき、スプリングなどの力が掛かっている場合があります。取り外しには十分注意してください。
- 常に機械全体の安全を心掛け、また、ボルト、ナット、ねじ類が十分に締まっているかを確認してください。磨耗したり破損したりしたナットやボルト、ねじは交換してください。

- 火花や裸火を使用する屋内で本機を保管する場合は、必ず燃料タンクを空にし、火元から十分離してください。
- 機械を格納する際にはエンジンが十分冷えていることを確認し、また裸火の近くを避けて保管してください。
- 火災防止のため、エンジンやマフラー、燃料保管場所などの周囲に、余分なグリス、草や木の葉、ほこりなどが溜まらないようご注意ください。
- 各部品、特に油圧関連部が良好な状態にあるか点検を怠らないでください。消耗したり破損した部品やステッカーは安全のため早期に交換してください。
- 燃料タンクの清掃などが必要になった場合は屋外で作業を行ってください。
- 機械の調整中に指などを挟まれないように十分注意してください。
- 以下の場合には、まずエンジンを停止させ、点火プラグのコードを外してください。また、必ず機械各部の動きが完全に停止したのを確認してから作業に掛かってください。
- 火災防止のため、ローラや駆動部、マフラーの周囲に、草や木の葉、ホコリなどが溜まらないようご注意ください。オイルや燃料がこぼれた場合はふきとってください。
- 可動部に手足を近づけないよう注意してください。エンジンを駆動させたままで調整を行うのは可能な限り避けてください。
- エンジンの緊急停止方法に慣れておきましょう。
- テニスシューズやスニーカーでの作業は避けてください。
- 安全靴と長ズボンの着用をおすすめします。地域によってはこれらの着用が義務付けられていますのでご注意ください。
- ガソリンの取り扱いには十分注意してください。こぼれた燃料はふき取ってください。
- 運転には十分な注意が必要です転倒や暴走事故を防止するために以下の点にご注意ください
 - サンドトラップや溝・小川などに近づかないこと
 - 急旋回時や斜面での旋回時は必ず減速してください急停止や急発進をしないこと。
- エンジン回転中や停止直後は、エンジン本体、マフラー、排気管などに触れると火傷の危険がありますから手を触れないでください。
- 人や動物が突然目の前に現れたら、直ちに作業停止

保守整備と格納保管

- 燃料ラインにゆるみや磨耗がないか定期的に点検してください。必要に応じて締め付けや修理交換してください。
- エンジンを回転させながら調整を行わなければならない時は、手足や頭や衣服をローラや可動部に近づけないように十分ご注意ください。また、無用の人間を近づけないようにしてください
- Toro正規代理店でタコメータによるエンジン回転数検査を受け、安全性と精度を確認しておきましょう。この機械のエンジンの最高調整速度は3600RPMです。
- 大がかりな修理が必要になった時、補助が必要な時は、Toro 正規代理店にご相談ください。
- いつも最高の性能と安全性を維持するために、必ずToroの純正部品をご使用ください。他社の部品やアクセサリを御使用になると危険な場合がありますのでおやめください。

搬送する場合

- トレーラやトラックに芝刈り機を積み降ろすときには安全に十分注意してください。
- 積み込みには、機体と同じ幅のある歩み板を使用してください。
- 荷台に載せたら、ストラップ、チェーン、ケーブル、ロープなどで機体を確実に固定してください。機体の前後に取り付けた固定ロープは、どちらも、機体を外側に引っ張るように配置してください。

安全のためにトコからのお願い

以下の注意事項はCE、ISO、ANSI規格には含まれていませんが、Toroの芝刈り機を安全に使用していただくために必ずお守りいただきたい事項です。

重傷事故や死亡事故を防ぐため、注意事項を厳守してください。

この機械は本来の目的から外れた使用をするとユーザーや周囲の人間に危険な場合があります。

- 機械の方向左右は、運転席に通常通りに着席した状態を基準として記述しています。

音力レベル

この機械は、音力レベルが 100 dBA であることが確認されていますただしこの数値には不確定値K2 dBA が含まれています。

音力レベルの確認は、EN ISO 3744 に定める手順に則って実施されています。

音圧レベル

この機械は、オペレータの耳の位置における音圧レベルが 87 dBA であることが確認されていますただしこの数値には不確定値K3 dBA が含まれています。

音圧レベルの確認は、EN ISO 規則 11201 に定める手順に則って実施されています。

聴覚保護具を着用すること。

振動レベル

腕および手

右手の振動レベルの実測値 = 4.3 m/s²

左手の振動レベルの実測値 = 3.4 m/s²

不確定値K = 2.1 m/s²

実測は、EC ISO 20643 に定める手順に則って実施されています。

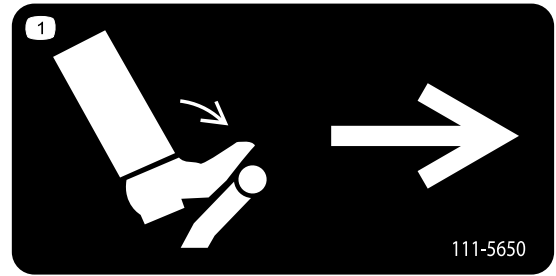
安全ラベルと指示ラベル



危険な部分の近くには、見やすい位置に安全ラベルや指示ラベルを貼付しています。破損したりはがれたりした場合は新しいラベルを貼付してください。

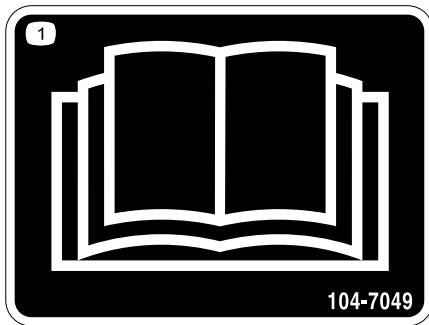


1. 油圧オイル
2. オペレーターズマニュアルを読むこと。



111-5650

1. 走行ペダル踏み込むと右へ移動

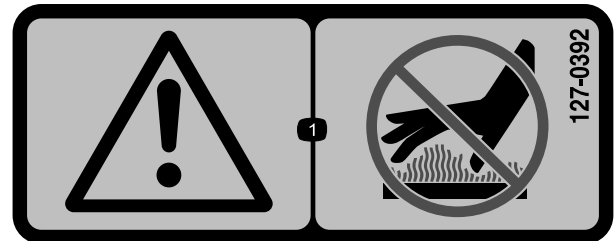


104-7049

1. オペレーターズマニュアルを読むこと。



117-2718



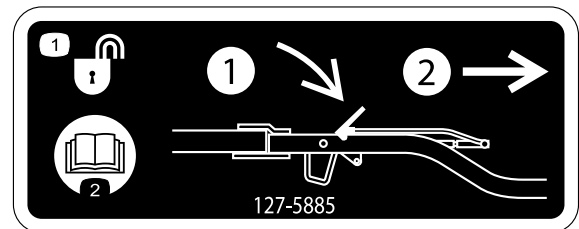
127-0392

1. 警告 高温部分に近づかないこと。



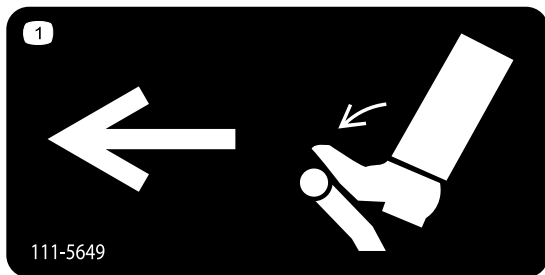
111-5646

1. ファン切傷や手足の切断の危険およびベルトによる巻き込みの危険手を近づけないこと 全ての安全カバー類を正しく取り付けておくこと。



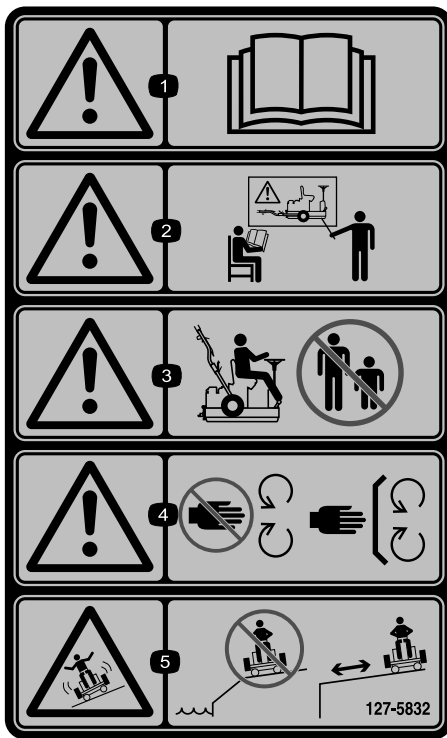
127-5885

1. ヒッチ解除—1)ラッチを下げる 2)ヒッチを引き出す
2. オペレーターズマニュアルを読むこと。



111-5649

1. 走行ペダル踏み込むと左へ移動



127-5832

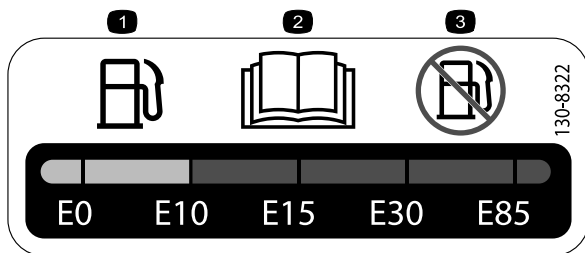
1. 警告オペレーターズマニュアルを読むこと。
2. 警告講習を受けてから運転すること。
3. 警告周囲に人を近づけないこと。
4. 警告可動部に近づかないこと 全部のガードやシール類を正しく取り付けて運転すること。
5. スリップしてコントロール不能となる危険 段差や川から十分に離れて運転すること。



131-6371

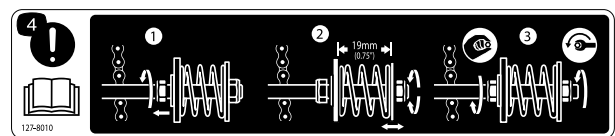
CE用

1. 警告オペレーターズマニュアルを読むこと。
2. 警告使用前に講習を受け
3. 警告周囲に人を近づけないこと。
4. 警告可動部に近づかないこと 全部のガードやシール類を正しく取り付けて運転すること。
5. 転倒の危険傾斜が15度を超える斜面を横切らないこと。



130-8322

1. ガソリンへのエタノール添加は体積比で最大 10% E10 まで。
2. オペレーターズマニュアルを読むこと。
3. エタノールを 10% 以上含むガソリン E10 は使用しないこと。



127-8010

1. テンションロッドのジャムナットをゆるめる。
2. テンションナットで、スペーサと固定ブラケットとの距離が 19mm になるように調整する。
3. 固定ブラケットに対してジャムナットを手締めする。ジャムナットを手で押えながら、テンションナットを締め付けて調整を固定する。
4. 注意調整の詳細についてはオペレーターズマニュアルを参照のこと。

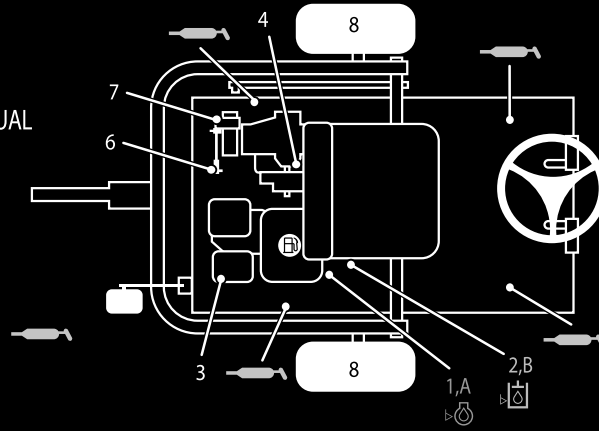
GREENSPRO 1240 QUICK REFERENCE AID

127-5867

 SEE OPERATOR'S MANUAL

CHECK/SERVICE (daily)

1. OIL LEVEL, ENGINE
2. OIL LEVEL, HYDRAULIC TANK
3. AIR CLEANER
4. COOLING FINS
5. GREASE- LUBE POINTS (4)
6. CHAIN TENSION
7. CHAIN LUBRICATION
8. TIRE PRESSURE (10 PSI)

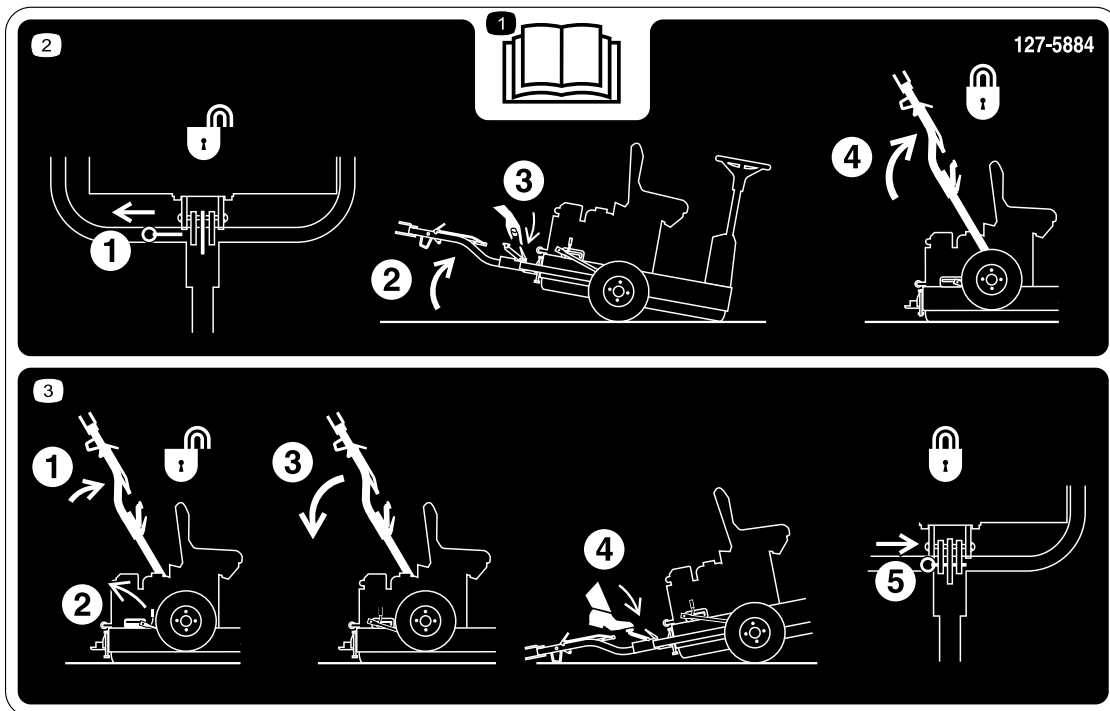


FLUID SPECIFICATIONS / CHANGE INTERVALS

See operator's manual for initial change	FLUID TYPE	CAPACITY		CHANGE INTERVALS		FILTER PART NO.
		L	QTS.	FLUID	FILTER	
A. ENGINE OIL	SAE 30, SAE 5W30 SAE 10W-30	0.6	0.63	100 HRS.	_____	_____
B. HYDRAULIC OIL	ISO VG 46	2.5	2.64	800 HRS.	800 HRS.	111-5750
C. AIR FILTER	_____	_____	_____	_____	50 HRS.	_____
D. FUEL SEDIMENT CUP	_____	_____	_____	_____	100 HRS.	_____

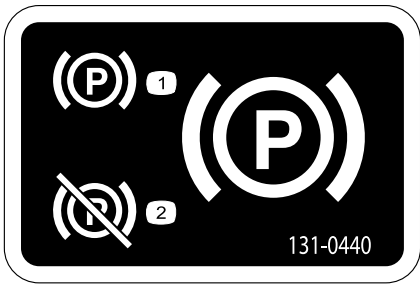
127-5867

1. オペレーターズマニュアルを読むこと。



127-5884

1. オペレーターズマニュアルを読むこと。
2. 1)ロックピンを抜き 2)マシンを傾け 3)ヒッチのラッチを外し 4)レバーラッチがスライドにロックするまでヒッチを持ち上げる。
3. 1)ヒッチを持ち上げ 2)ラッチレバーを外し 3)ヒッチを降ろし 4)ヒッチが嵌るまでペダルを踏み込み 5)ロックピンを取り付ける。



131-0440

1. 駐車ブレーキ 入

2. 駐車ブレーキ 切

組み立て

付属部品

すべての部品がそろっているか、下の表で確認してください。

手順	内容	数量	用途
1	移動用タイヤ	2	移動用タイヤを取り付けます。
2	ヒッチアセンブリ ボルトM10 x 100mm ワッシャ M10 ナット M10 ボルトM12 x 100mm ワッシャ M12 ナット M12 スペーサ・ワッシャない場合もある	1 1 2 1 1 2 1 2	ヒッチアセンブリを取り付けます。
3	警告表示ステッカー	1	警告ステッカーの貼り替えを行います。
4	必要なパーツはありません。	-	パレットから機体を下ろします。
5	潤滑剤別途入手のこと	-	機体のグリスアップを行います。

その他の付属品

内容	数量	用途
オペレーターズマニュアル	1	運転をする前にオペレーターズマニュアルを読んでください。
エンジンマニュアル	1	
パーツカタログ	1	パーツ番号を調べるための資料です。
認証証明書	1	欧州規格CE適合には証明書が必要となります。

1

移動走行用車輪を取り付ける

この作業に必要なパーツ

2	移動用タイヤ
---	--------

手順

- ホイールハブを出荷用ブラケットに固定しているラグナットを取り外す(図3)。同じく、各ホイールハブのスタッドにねじ込んであるナットも外す。

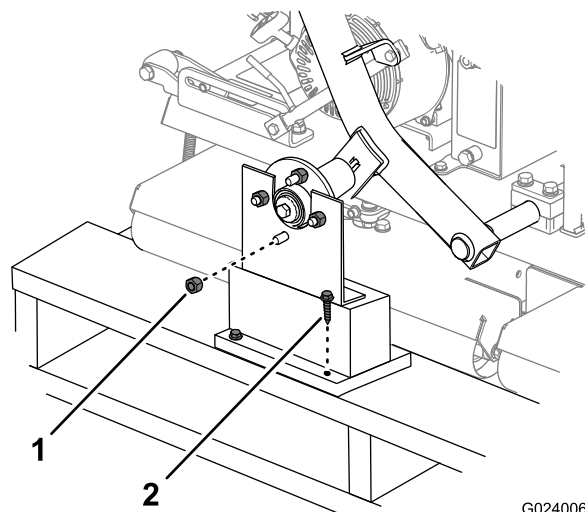


図3

G024006

1. ラグナット

2. 出荷用ブラケット

2. クレートから、注意深く出荷用ブラケットを取り外す。
3. ラグナットを使って、移動走行用タイヤをホイールハブに取り付ける。ラグナットは手締めすること。

注 ラグナットは、ステップ2の終了後にトルク締めする。

4. タイヤ空気圧を、69 kPa(0.7 kg/cm²= 10 psi)に調整する。

2

ヒッチアセンブリを取り付ける

この作業に必要なパーツ

1	ヒッチアセンブリ
1	ボルトM10 x 100mm
2	ワッシャ M10
1	ナット M10
1	ボルトM12 x 100mm
2	ワッシャ M12
1	ナット M12
2	スペーサ・ワッシャない場合もある

手順

1. ヒッチを、ヒッチピボットブラケットに接続し、適切に固定する 図4を参照。
 - 前穴ボルト M10 x 100mm 1本、ワッシャ M10 2枚、ナット M10 1個を使用。
 - 後穴ボルト M12 x 100mm 1本、ワッシャ M12 2枚、ナット M12 1個を使用。
 - マシンに3枚目のワッシャと付属のボルトがついている場合には、これをスペーサとして、ヒッチピボットブラケットの内側とヒッチとの間に入れる 図5。

注 ヒッチピボットブラケットについている穴から、使用する牽引用車両のヒッチ高さに合った穴を選ぶ。

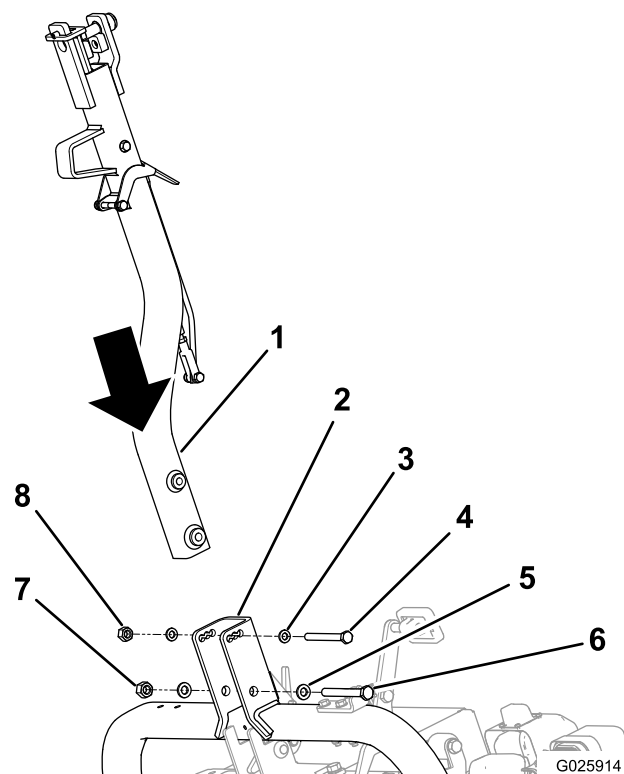


図4

- | | |
|-----------------|----------------|
| 1. ヒッチ | 5. ワッシャM12, 2枚 |
| 2. ヒッチピボットブラケット | 6. ボルト M12 |
| 3. ワッシャM10, 2枚 | 7. ナット M12 |
| 4. ボルト M10 | 8. ナット M10 |

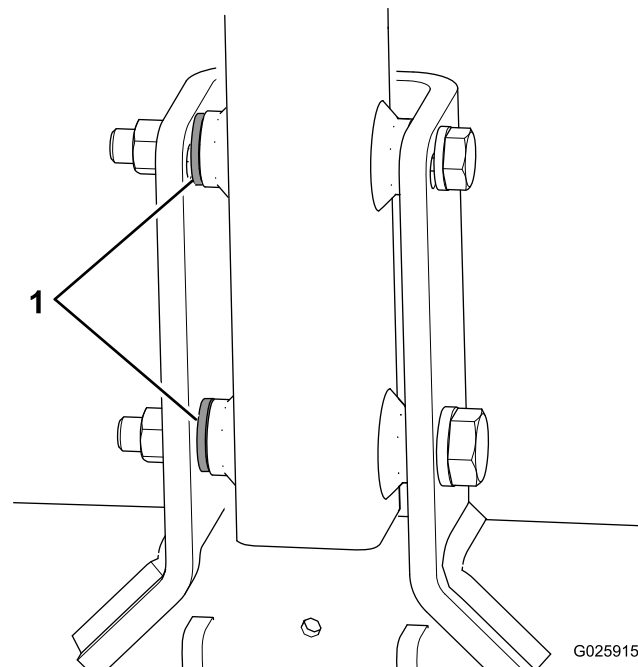


図5

1. スペーサ・ワッシャ

2. 前ボルトを 73Nm (7.5kg.m=54ft-lb)、後ボルトを 171Nm (17.4kg.m=126ft-lb) にトルク締めする。

- ラッチレバーがスライドディテントから外れるまで、ヒッチアセンブリを押し上げる **図 6**。

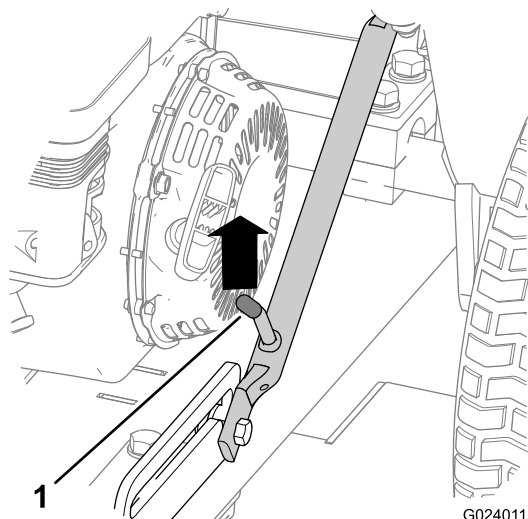


図 6

- ラッチレバー

- ヒッチを引き降ろす。
- ヒッチペダルを踏んで、ヒッチをロックする **図 7**。

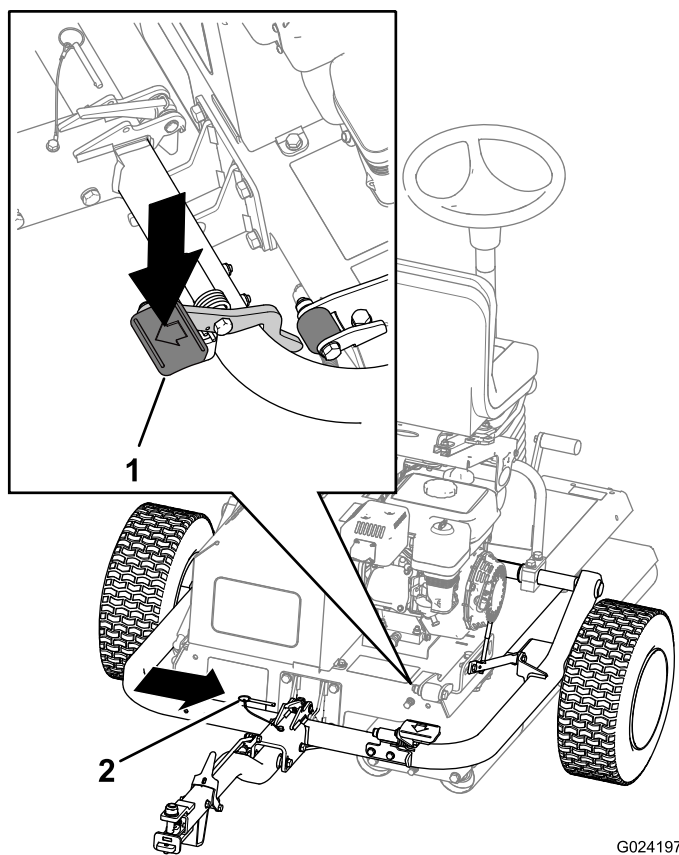


図 7

- ヒッチペダル
- ロックピン

- ロックピンを入れる **図 7**。

- 移動用タイヤのラグナットを 108 N·m (11.1 kg·m=80 ft·lb) にトルク締めする。

3

警告ステッカーの貼り替え

この作業に必要なパーツ

- | | |
|---|-----------|
| 1 | 警告表示ステッカー |
|---|-----------|

手順

欧州 CE 基準に適合させる必要がある場合には、警告ステッカー P/N 131-5832 を、P/N 127-6371 の上から貼り付けます。

4

パレットから機体を下ろす

必要なパーツはありません。

手順

- パレットのヒッチ側の端にはめ込んである角材を取り除く。

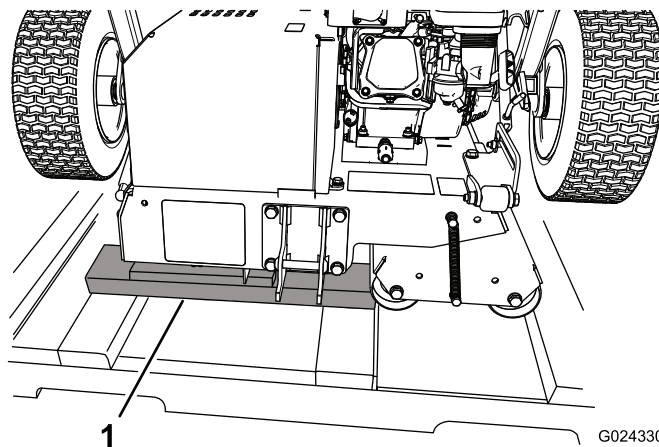


図 8

- 角材

- パレットの端に、板を何枚か敷く。

注 板の高さが、パレットの高さよりも少し低くなるようにする。クレートの両側や端の部分から取り外した木材を使ってかまいません。

- 機体を、パレットから木の板の上に慎重に押し出し、そこか更に床面に降ろす。

重要 ローラをパレットに接触させると機体が床の上に落ちるので、接触させないように注意すること。

4. 残っている梱包材をすべて除去する。

5

機体のグリスアップ

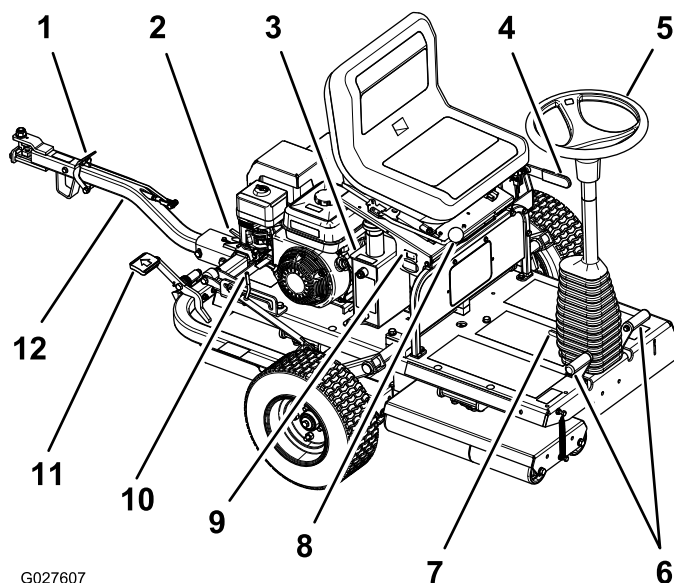
この作業に必要なパーツ

-	潤滑剤別途入手のこと
---	------------

手順

機械がその性能を正しく発揮できるように、使用を開始する前に、各部の潤滑を行ってください。潤滑(ページ27)を参照。この作業を怠るとマシンに急激な磨耗が発生しますから注意してください。

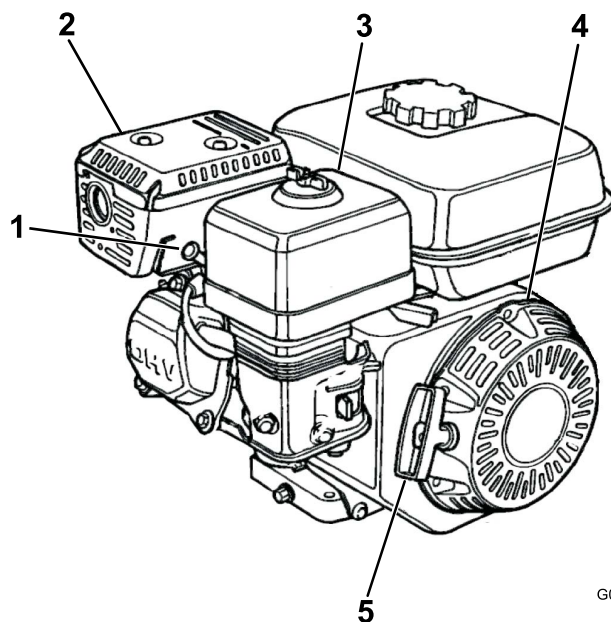
製品の概要



G027607

図 9

- | | |
|---------------|--------------|
| 1. ヒッチロックレバー | 7. チルト調整ペダル |
| 2. ヒッチのラッチ | 8. 座席調整レバー |
| 3. 油圧オイルタンク | 9. アワーメータ |
| 4. 駐車ブレーキ | 10. ラッチレバー |
| 5. ステアリングハンドル | 11. ヒッチペダル |
| 6. 走行ペダル | 12. ヒッチアセンブリ |



G019903


図 10

- | | |
|-----------|------------------|
| 1. 点火プラグ | 4. リコイルスタータ |
| 2. マフラー | 5. リコイルスタータ・ハンドル |
| 3. エアクリーナ | |

各部の名称と操作

注 エンジン各部の詳細については、エンジンのオペレーターズマニュアルを参照のこと。

駐車ブレーキ

エンジンを始動するためには駐車ブレーキを掛ける必要があります。駐車ブレーキレバー  11 を後ろに引くとブレーキがかかります。レバーを前に倒すと解除となります。

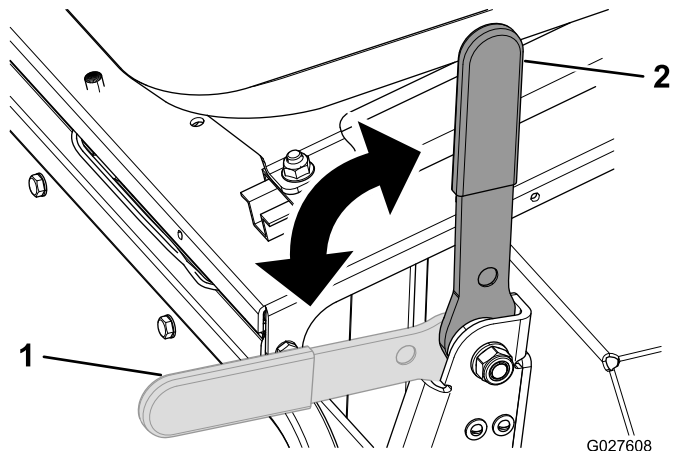
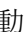


図 11

1. 駐車ブレーキ解除状態 2. 駐車ブレーキ掛けた状態

ハンドル


ハンドル  9 を右に回すと機体は前方に移動します。

ハンドルを左に回すと機体は後方に移動します。

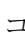
注 ローラ掛けの終点では必ず方向を変えることとなりますが、これについてはハンドル操作を多少練習する必要があります。

ハンドルは、スムージングローラの向きをコントロールすることによって機械の舵取りを行っています。ハンドルの回転角度は限られており、機体の旋回半径はかなり大きくなっています。

チルト調整ペダル

ハンドルを手前に寄せたい場合には、ペダル  9 を踏み込み、ステアリングタワーを手前に引き寄せ、ちょうど良い位置になったら、ペダルから足を離します。


走行ペダル

走行ペダル  9 は2枚あり、ステアリングコラムの左右に1枚ずつ配置され、足で操作することによりローラを走行させます。2枚のペダルは相互につながっており、両方を同時に踏み込むことはできないようになっています。従って、走行は必ず左右どちらかの方向になります。右側のペダルを踏み込めば右へ走行し、左側のペダルを踏み込めば左へ走行


します。ペダルの踏み込みを大きくするほど走行速度が大きくなります。

注 走行方向を変えるときに、急にペダルを踏みかえないようにしてください。走行系統に大きな負担がかかり、これを繰り返すと走行系統が早期に破損する恐れがあります。ペダルの踏込はゆっくりとスムーズに行うようにすれば、ターフを傷つけることもなく、また走行系統も保護することができます。法面で使用する場合には、走行力を確実に発揮できるように、駆動ローラが谷側にくる向きで運転してください。これを怠ると、ターフを傷つける可能性があります。

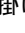
ヒッチアセンブリ

ヒッチアセンブリ  9 は、機体を牽引するためのもので、移動用のタイヤを上下させる機能があります。

座席調整レバー


運転席はオペレータの身長に合わせて前後の位置調整ができます。座席調整レバー  9 を左に引いて座席を前後に移動させ、位置が決まったところでレバーから手を離せば座席がその位置に固定されます。

アワーメータ

アワーメータ  9 は左側コントロールパネルにあって本機の稼働時間を積算表示します。

エンジンのコントロール装置

On/Off スイッチ

On/Off スイッチ  12 は、エンジンの始動と停止を行うスイッチです。エンジンの前部についています。エンジン始動時にはON位置にします。エンジンを停止する時にはOFF位置にします。

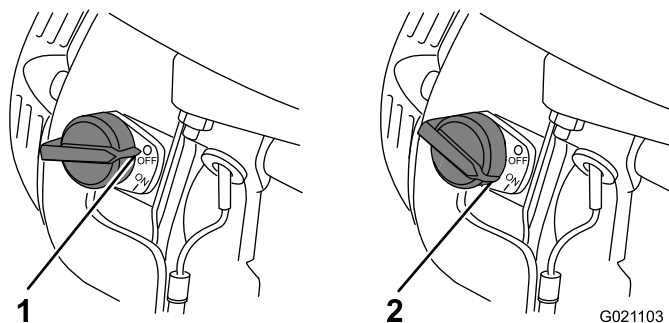
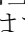


図 12

1. OFF 位置 2. ON 位置

チョークレバー

チョークレバー  13 はエンジンが冷えている時の始動に必要です。リコイルスタータのハンドルを引く前に、このチョークレバーを閉位置にしてください。エンジンが始動した後は、チョークを開

位置に戻してください。エンジンが既に温まっている時や、外気温が高い時にはチョークを使用しないでください。

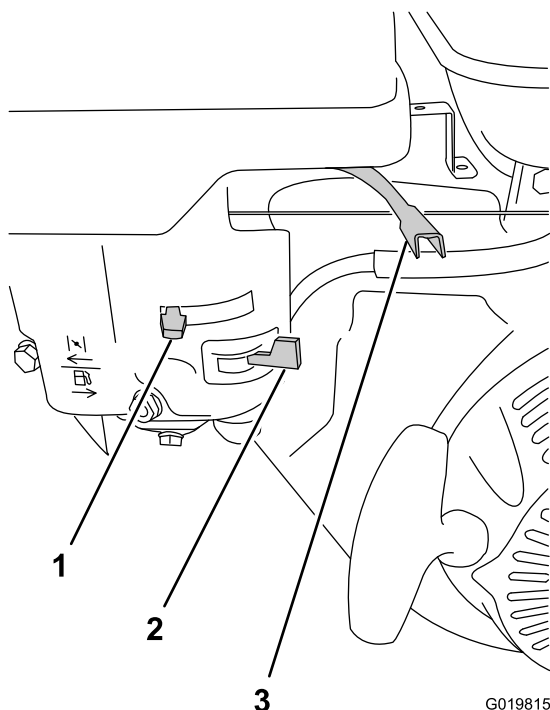


図 13

- 1. チョークレバー
- 2. 燃料バルブ
- 3. スロットルレバー

スロットルレバー

スロットルレバー 図 13 はチョークレバーの隣にあり、エンジンの回転速度をコントロールしてマシンの速度を増減します。ローラの性能を最もよく引き出すために、スロットルは FAST 位置にセットしてください。

燃料バルブ

燃料バルブ 図 13 はチョークレバーの下についています。エンジンを始動する前にこのバルブを開いてください。転圧作業が終了し、エンジンを停止させたら、この燃料バルブを閉位置にセットしてください。

リコイルスタータ・ハンドル

エンジンを始動させるには、このリコイルスタータ 図 10 を素早く引いてください。エンジンが始動できるためには、上で説明した各コントロール装置がすべて正しくセットされている必要があります。

オイルレベルスイッチ

エンジン内部にあり、オイル量が不足した場合にエンジンを停止させるスイッチです。

仕様

重量	313kg
長さ	136 cm
幅	122 cm
高さ	107 cm
最高速度	12.8 km/h@ 3600 rpm

アタッチメントとアクセサリ

トロが認定した各種のアタッチメントやアクセサリがそろっており、マシンの機能をさらに広げることができます。詳細は弊社の正規サービスディーラ、または代理店へお問い合わせください。弊社のウェブサイト www.Toro.com でもすべての認定アタッチメントとアクセサリをご覧になることができます。

せっかく手に入れた大切な機械を守り、確かな性能を維持するために、交換部品はトロの純正部品をご使用ください。純正パーツは、トロが設計・指定した、完成品に使用されているものと全く同じ、信頼性の高い部品です。確かな安心のために、トロの純正にこだわってください。

運転操作

注 前後左右は運転位置からみた方向です。

安全第一

このマニュアルに記載されている安全上の注意やステッカーの表示内容を良く読んでください。オペレータや周囲の人を事故から守る重要な情報が掲載されています。

▲ 危険

このオペレーターズマニュアルを読まずに本機を使用すると、使用者本人や周囲の人を巻き込む人身事故を起こす恐れがある。

このマニュアルを読み終わるまでは、グリーンブローラを運転しないこと。

車両を使用するための準備

1. 機体の上部および下部からごみや異物を取り除く。
2. 定期整備が行われていることを確認する。
3. ガード類、カバー類が正しく取り付けられていることを確認する。
4. エンジンオイルの量を点検する。
5. 燃料タンクにガソリンが入っていることを確認する。
6. さらに、駐車ブレーキが掛かっていることを確認する。
7. 移動走行タイヤを床から浮かせ、タイヤが上位置にロックされたことを確認する。

エンジンオイルの量を点検する

使用ごと或いは毎日、エンジンオイルの量を点検してください: [エンジンオイルの量を点検する \(ページ 28\)](#) [保守 \(ページ 24\)](#) を参照。

油圧オイルの量を点検する

使用ごと或いは毎日、油圧オイルの量を点検してください: [油圧オイルの量を点検する \(ページ 33\)](#) [保守 \(ページ 24\)](#) を参照。

タイヤ空気圧を点検する

移動用タイヤの空気圧が 69 kPa(0.7 kg/cm²=10 psi)に調整されていることを確認してください。

燃料を補給する

- 機械の性能を最も良く発揮させるために、オクタン価87以上の、きれいで新しい購入後30日以内無鉛ガソリンを使ってくださいオクタン価評価法は(R+M)/2を採用。
- エタノールエタノールを添加10%までしたガソリン、MTBEメチル第3ブチルエーテル添加ガソリン15%までを使用することが可能です。エタノールとMTBEとは別々の物質です。エタノール添加ガソリン15%添加=E15は使用できません。**絶対に使用してはいけないもの** エタノール含有率が10%を超えるガソリンたとえばE15含有率15%、E20含有率20%、E85含有率85%。これらの燃料を使用した場合には性能が十分に発揮されず、エンジンに損傷が発生する恐れがあり、仮にそのようなトラブルが発生しても製品保証の対象とはなりません。
- メタノールを含有するガソリンは**使用できません**。
- 燃料タンクや保管容器でガソリンを**冬越しさせない**でください。冬越しさせる場合には必ずスタビライザ品質安定剤を添加してください。
- ガソリンに**オイルを混合しない**でください。

▲ 警告

ガソリンの誤飲は非常に危険で、生命に関わる。また気化した燃料に長期間ふれると身体に重篤な症状や疾病を引き起こす。

- 燃料蒸気を長時間吸わないようにする。
- ノズルや容器の口に顔を近づけない。
- 目や皮膚にガソリンが付かないようにすること。

▲ 危険

ガソリンは非常に引火爆発しやすい物質である。発火したり爆発したりすると、やけどや火災などを引き起こす。

- 燃料補給は必ず屋外で、エンジンが冷えた状態で行う。こぼれたガソリンはふき取る。
- 燃料タンク一杯に入れないこと。燃料を補給する時は、タンク上面から約 25 mm 下のレベルを超えて給油しない。これは、温度が上昇して燃料が膨張したときにあふれないように空間を確保するためである。
- ガソリン取り扱い中は禁煙を厳守し、火花や炎を絶対に近づけない。
- 燃料は安全で汚れのない認可された容器に入れ、子供の手の届かない場所で保管する。30 日分以上の買い置きは避ける。
- ガソリン容器は車から十分に離し、地面に直接置いて給油する。
- 車に乗せたままの容器にガソリンを補給しない。車両のカーペットやプラスチック製の床材などが絶縁体となって静電気の逃げ場がなくなるので危険である。
- 可能であれば、機械を地面に降ろし、車輪を地面に接触させた状態で給油を行う。機械を車に搭載したままで給油を行わなければいけない場合には大型タンクのノズルからではなく、小型の容器から給油する。
- 大型タンクのノズルから直接給油しなければならない場合には、ノズルを燃料タンクの口に常時接触させた状態で給油を行う。

燃料タンク容量: 3.6 リットル

1. 燃料キャップ 図 14 の周囲をきれいに拭いてからキャップを外す。無鉛ガソリンポンプオクタン価 87 以上を、燃料タンクに入れるタンク内でガソリンが膨張することを考慮し、タンクの上部に 25 mm 程度の余裕を残すこと。

重要 燃料を入れすぎないでください。所定レベルを超えて燃料を入れると燃料ガス回収システムが正常に機能しなくなり、エンジンの不調の原因となります。このような不調は保証の対象となりません。また、燃料タンクのキャップの交換が必要となります。

重要 メタノール、メタノール添加ガソリン、10 以上のエタノールを添加したガソリン、ガソリン添加物、ハイオクガソリン、ホワイトガソリンなどは本機の燃料システムを損傷しますから絶対に使用しないでください。ガソリンにオイルを混合しないでください。

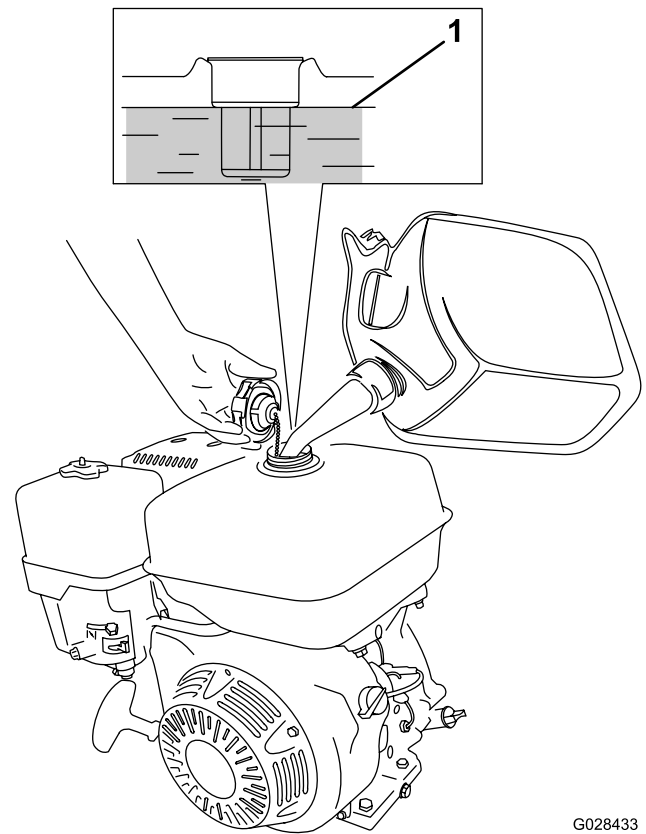


図 14

G028433

1. 満タンレベル

2. タンクにキャップをはめ、こぼれたガソリンは必ず拭き取る。

エンジンの始動と停止

注 操作に必要な各部の名称や位置については各部の名称と操作 (ページ 16) を参照してください。

エンジンの始動手順

注 点火プラグに高圧ケーブルが取り付けられているのを確認してください。

1. 駐車ブレーキが掛かっていること、走行ペダルがニュートラル位置にあることを確認する。
2. ON/OFF スイッチを ON にする。
3. 燃料バルブを開位置にする。
4. エンジンが冷えている場合にはチョークを引いて ON 位置にする。

注 エンジンが暖まっているときはこの操作は不要。

5. スロットルコントロールを FAST 位置とする。
6. 機体の後部に立ち、スタータのハンドルを引き、抵抗を感じたらそこから力強く引っ張る。

重要 引き出しきったスタータロープを無理に引っ張ったり引き終わったロープの握りを放

さないでください。どちらもロープやスタータ内部の破損の原因となります。

7. エンジンが始動したら、チョークを OFF 位置に戻す。
8. ローラの性能を十分に発揮させるため、スロットルはFAST 位置にセットする。

エンジンの停止手順

1. 作業終了後は、走行ペダルをニュートラル位置に戻して駐車ブレーキを掛ける。
2. エンジンをアイドリングにセットし、10-20 秒間そのまま待つ。
3. ON/OFF スイッチを OFF にする。
4. 燃料バルブを閉にする。

安全インタロックシステムの動作を確認する

▲ 注意

インタロック・スイッチは安全装置でありこれを取り外すと予期せぬ人身事故が起こり得る。

- インタロックスイッチをいたずらしない。
- 作業前にインタロックスイッチの動作を点検し、不具合があれば作業前に交換修理する。

重要 インタロック装置が、以下に説明する通りに正常に作動しない場合には、すぐに弊社正規代理店に修理を依頼してください。

1. 駐車ブレーキをセットし、走行ペダルがニュートラル位置にあることを確認してエンジンを始動する。
2. 運転席に座る。
3. 駐車ブレーキをセットした状態で、走行ペダルをゆっくりと踏み込む。約1秒後にエンジンが停止すれば正常である。
4. エンジンを始動し、ブレーキを解除した状態で運転席から立ち上がる。約1秒後にエンジンが停止すれば正常である。

注 走行中に運転席から立ち上がった場合も、エンジンが自動的に停止します。

ヒッチロックの使用法

機体を牽引車両に接続する

本機のヒッチアセンブリを牽引車両のヒッチにセットし、ヒッチロックのレバーを押し下げる。ヒッチとヒッチアセンブリとが整列したら、レバーから手を離す 図 15。

重要 レバーが上位置に戻ること、ヒッチとヒッチアセンブリが結合していることを確認してください。

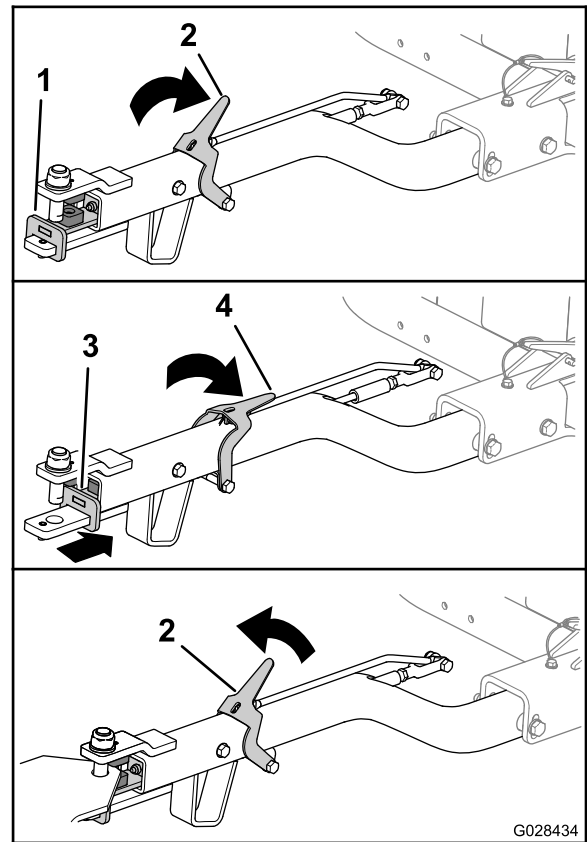


図 15

1. ヒッチアセンブリ前
2. ヒッチロックレバー上位置
3. ヒッチアセンブリ後
4. ヒッチロックレバー下位置

牽引車両からの取り外し

ヒッチロックレバーのラッチを押し下げつつ、本機のヒッチアセンブリを牽引車両のヒッチから外す 図 15。ヒッチがヒッチアセンブリから外れたら、ラッチから手を離す。

移動走行を行うとき

1. 機体を牽引車両のところまで移動させる。
2. 駐車ブレーキを掛ける。
3. エンジンのスロットルをアイドルにセットし、10-20秒間そのまま待つ。
4. ON/OFF スイッチを OFF にする。
5. 燃料バルブを閉にする。
6. 以下の手順で機体の移動用車輪を降ろす
 - A. ラッチレバーがスライドディテントから外れるまで、ヒッチアセンブリを押し上げる [図 16](#)。

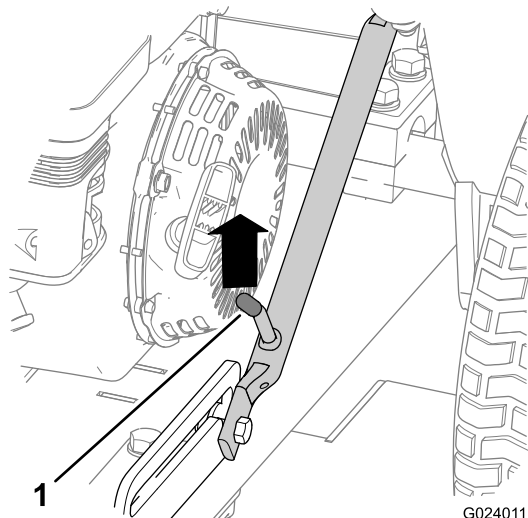


図 16

1. ラッチレバー

- B. ラッチレバーが自由にスライドする高さまで、レバーを上げ、ヒッチを引き降ろす。

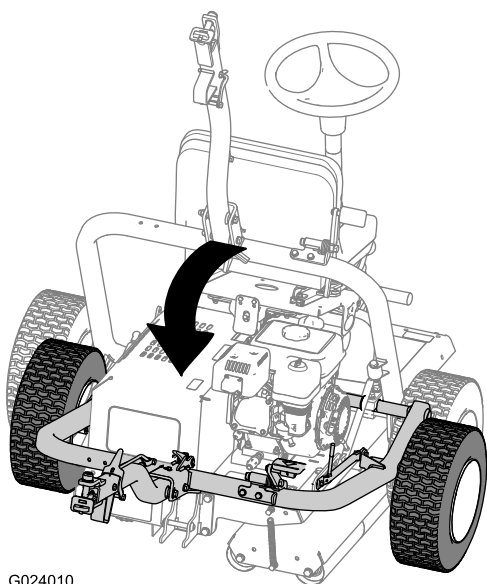


図 17

- C. ヒッチペダルを踏んで、ヒッチをロックする [図 18](#)。

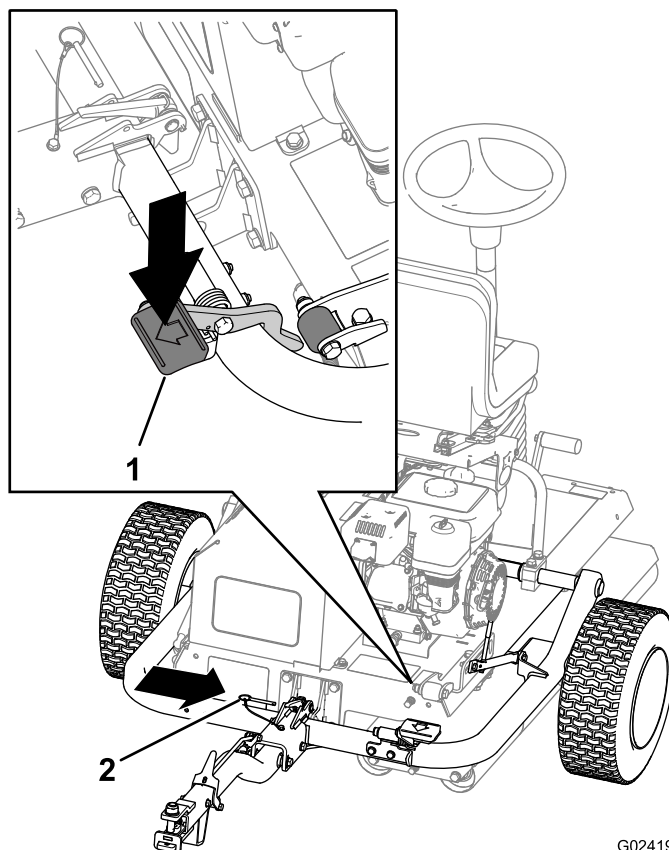


図 18

1. ヒッチペダル
2. ロッキングピン

- D. ロッキングピンを入れる [図 18](#)。

7. 以下の手順で機体のローラを降ろす
 - A. ロッキングピンを抜き取る [図 19](#)。

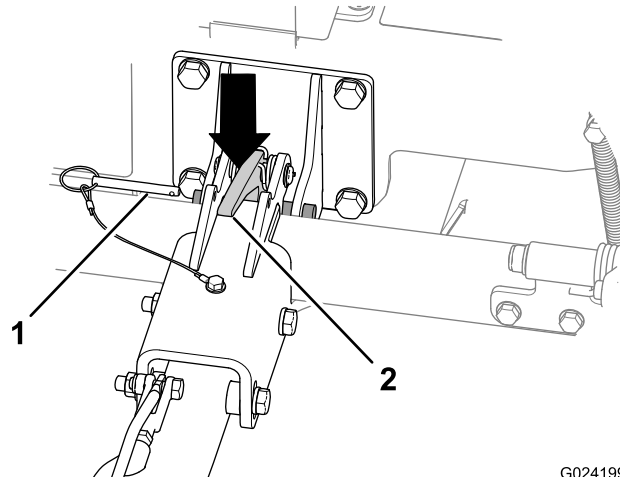

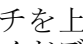
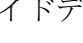


図 19

1. ロッキングピン
2. ヒッチのラッチ

- B. ヒッチアセンブリを引き上げて機体をすこし傾ける。

- C. ヒッチのラッチを押し下げて、ヒッチを外す .
- D. ヒッチを上げて 、ラッチのレバーをスライドディテントにロックする .

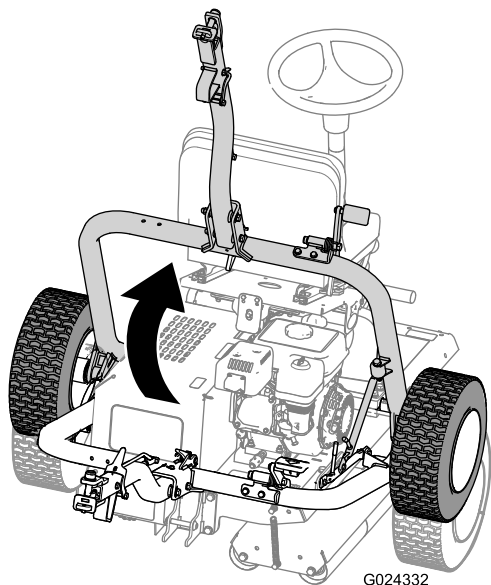


図 20

安全第一

安全についての章に記載されている注意事項をすべてよく読んでください。オペレータや周囲の人を事故から守る重要な情報が掲載されています。

▲ 注意

聴覚を保護せずにこの機械を長時間使用し続けると聴覚障害を起こす可能性がある。

運転に際しては聴覚保護具を使用すること。

目、耳、手、足、頭などの保護具を使用されることをお勧めします。

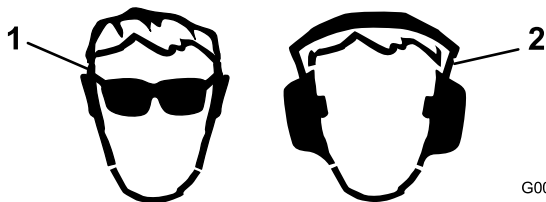


図 21

1. 保護めがねを着用すること。
2. 聴覚保護具を着用すること。

運転操作

1. さらに、駐車ブレーキが掛かっていることを確認する。
2. 走行ペダルに触れないように注意しながら、運転席に座ります。

3. 運転席とハンドルを、操作しやすい位置に調整します。
4. 駐車ブレーキを解除する。
5. ハンドルをしっかりと握り、左右の走行ペダルのどちらか進みたい側のペダルをゆっくりと踏み込んでください。

注 ペダルの踏み込みを大きくするほど走行速度は大きくなります。

6. 停止するときは、走行ペダルから足を離すと体が停止します。

注 ペダルから足を離してもローラが停止するまでわずかな時間が必要であり、慣れてくるにつれて、ローラ掛け最終部分のどのあたりでペダルから足を離すのがベストかというタイミングがつかめてくるでしょう。ほぼ完全に停止しかかったところで、次の列に進むように反対側のペダルをゆっくりと踏み込み始めるとよいでしょう。

注 ペダルを急に踏み込むと、ローラが滑ったりして危険であり、芝を削る、走行系統を破損するなどの可能性もあるので注意が必要です。ペダルはいつも落ちていて操作してください。

7. ハンドルを右に回すと機体は前方に移動します。

ハンドルを左に回すと機体は後方に移動します。

注 ローラ掛けの終点では必ず方向を変えることとなりますが、これについてはハンドル操作を多少練習する必要があります。

重要 緊急停止したい場合には、反対側のペダルをニュートラル位置まで踏み込んでください。たとえば、右ペダルを踏み込んで右に進行中に緊急停止する場合には、左ペダルをニュートラル位置まで踏み込めばマシンは直ちに停止します。この操作はしっかりと行う必要がありますが、乱暴に行うと横転する危険があります。

8. 駐車ブレーキを掛ける。
9. マシンから降りる時は、必ず平らな場所に駐車してください。

ヒント

- 法面で使用する場合には、走行力を確実に発揮できるように、駆動ローラが谷側にくる向きで運転してください。これを怠ると、ターフを傷つける可能性があります。
- 適切なローリングを続けられるよう、時々ローラにたまったごみを取り除いてください。

保守

推奨される定期整備作業

整備間隔	整備手順
使用開始後最初の 5 時間	<ul style="list-style-type: none">・ 駆動チェーンの張りを点検し、必要に応じて調整を行う。・ ボルト、ナット、フィッティング類にゆるみがないか点検し、必要な締め付けを行う。
使用開始後最初の 20 時間	<ul style="list-style-type: none">・ エンジンオイルを交換する。・ 油圧オイルとフィルタを交換する。
使用することまたは毎日	<ul style="list-style-type: none">・ 安全インタロックシステムの動作を確認します。・ 駆動ローラベアリングとステアリングヘッドのピボット部のベアリングを潤滑する（洗浄後はすぐに行う。）・ ピボットポイントを潤滑する。・ 走行チェーンを潤滑する。・ エンジンオイルの量を点検する。・ エアクリーナを点検する。・ 油圧オイルの量を点検する。・ 駆動チェーンの張りを点検し、必要に応じて調整を行う。・ 駐車ブレーキが確実に掛かっていることを確認する。・ ボルト、ナット、フィッティング類にゆるみがないか点検し、必要な締め付けを行う。・ 燃料タンクの燃料残量を確認する。
使用后毎回	<ul style="list-style-type: none">・ 機体についてごみ(特にエンジンまわり)をきれいに取り除く。
50 運転時間ごと	<ul style="list-style-type: none">・ エアクリーナを清掃する。(ほこりの多い環境で使用するときは整備間隔を短くする)・ 移動走行タイヤの空気圧を点検する。
100 運転時間ごと	<ul style="list-style-type: none">・ エンジンオイルを交換する。・ 点火プラグを点検・調整してください。・ 異物収集カップを清掃してください。
300 運転時間ごと	<ul style="list-style-type: none">・ ペーパーエレメントを交換する。・ 点火プラグを交換する。・ エンジンバルブのクリアランスを点検調整します。
800 運転時間ごと	<ul style="list-style-type: none">・ 油圧オイルとフィルタを交換する。
長期保管前	<ul style="list-style-type: none">・ 機体の塗装がはげていればタッチアップ修理をする。
毎月	<ul style="list-style-type: none">・ 移動走行タイヤの空気圧を点検する。
1 年ごと	<ul style="list-style-type: none">・ ボルト・ナットにゆるみがないかを含め、マシン全体を点検する。

重要 エンジンの整備に関するの詳細は、付属のエンジンマニュアルを参照のこと。

▲ 警告

人体に危険を及ぼす物質を乱雑に取り扱くと、人身事故を引き起こす恐れがある。

- 化学薬品を使用する時は、容器についているラベルをよく読むこと。
- 身体を保護するために防具を身につけた上で、薬品を注意深く扱う。

以下の液体は危険な物質とされている。

物質名	危険の程度
ガソリンについて	低
潤滑油	低
油圧作動液	低
グリス	低

- 上に揚げられた液体を取り扱う場合には、保護めがねと手袋を着用し、液体をこぼさないように注意することが望ましい。
- また、皮膚についた場合には、石鹼と水で十分に洗い流すこと。
- 目に入らないように十分注意すること万一目に入った場合には流水で十分に洗い、違和感が残る場合には直ちに医師の診断を受けること。
- 飲まないこと万一飲み込んでしまった場合には直ちに医師の診察を受けること。
- ピンホールのような場所や、わずかな割れなどから噴出している油圧作動液は皮膚を貫通して体内に侵入する危険がある。どんな液体であれ、万一体内に入ったら、直ちに専門医の治療を受けること。
- リーク個所の探索は必ず紙やボール紙を使って行うこと。
- 廃棄物によって、水源、排水、下水施設などが汚染されないように配慮してください。

重要 環境汚染防止 危険物の処理は正しい方法で危険物を処分する際には、法律などで定められた施設に持ち込むなど適正に処分すること。

要注意個所の記録

点検担当者名		
内容	日付	記事
1		
2		
3		
4		
5		
6		
7		
8		

重要 エンジンの整備に関する詳細は、付属のエンジンマニュアルを参照のこと。

始業点検表

このページをコピーして使ってください。

点検項目	第週						
	月	火	水	木	金	土	日
ピボットジョイントの動作確認							
燃料残量							
エンジン・オイルの量を点検する。							
油圧オイルの量を点検する。							
エアフィルタを点検する。							
インタロックシステムを点検する。							
冷却フィンの汚れ具合を点検する。							
エンジンからの異常音がないか点検する。							
ホースに破損がないか点検する。							
オイル漏れなどがないか点検する。							
グリス注入部やピボット部全部をグリスアップし、駆動チェーンを潤滑する。							
タイヤ空気圧を点検する。							
塗装傷のタッチアップを行う。							

整備前に行う作業

整備作業や修理作業によっては、その内容をオーナー自身の施設で確認していただくことになります。

機体を傾け過ぎないようにしてください。機体を傾けると、エンジンオイルが燃焼室内部に侵入したり、油圧オイルがオイルタンク上部のキャップから漏れ出したりする恐れがあります。このような漏れによって万一故障が発生すると修理に多額の費用がかかることが考えられますので、どうしても必要な場合以外には機体を傾けないでください。機体底部の整備・修理を行う場合には、機体をホイストや小型クレーンで吊り上げてください。

重要 カバーについているボルトナット類は、カバーを外しても、カバーから外れません。全部のボルト類を数回転ずつゆるめてカバーがゆるんだ状態にし、それから、全部のボルト類を完全にゆるめてカバーを外すようにしてください。このようにすれば、誤ってリテーナからボルトを外してしまうことはありません。

カバーを外す

1. カバーを取りつけパネルに固定しているねじ2本を外す。

注 ねじはカバーからは外れません。

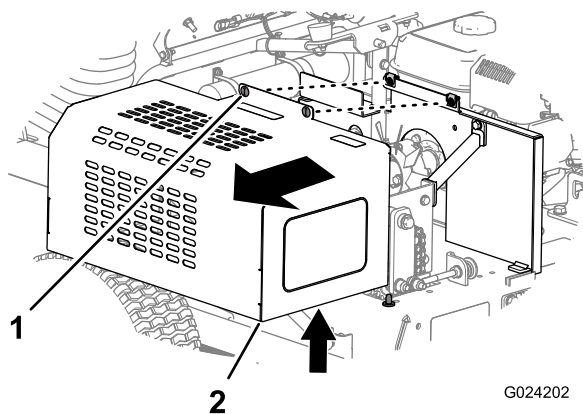


図 22

1. ねじ2本
2. カバー

2. カバーを持ち上げて取りつけパネルから外す。

潤滑

駆動ローラベアリングとステアリングヘッドの潤滑

整備間隔: 使用することまたは毎日 洗浄後はすぐに行う。

グリスの種類汎用リチウム系グリス

1. 異物を押し込んでしまわないよう、周囲をきれいに拭く
2. グリスポンプを使ってグリスを注入する 図 23 と 図 24 を参照。

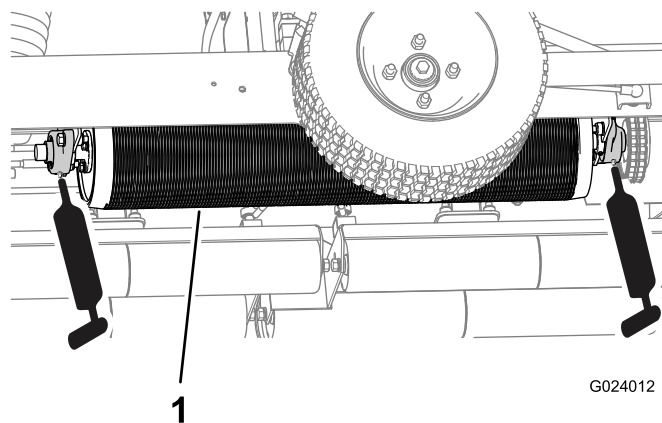


図 23

1. 走行ローラ

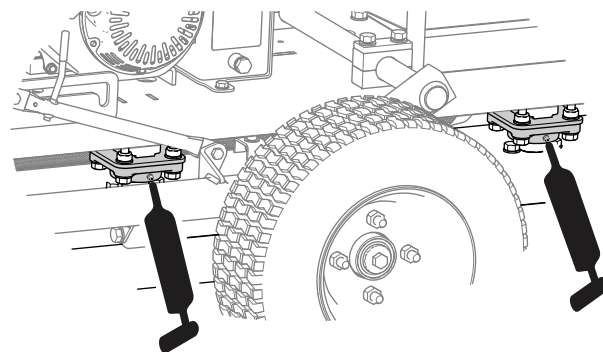


図 24

3. はみ出したグリスはふき取る。

重要 潤滑作業を終えた後、ターフ以外の場所で短時間の試運転を行い、余分の潤滑剤を落とすようにしてください。

リンケージ・ピボットポイントの潤滑

整備間隔: 使用することまたは毎日

作業後に機体を洗浄したら、ピボット部にはSAE 30 エンジンオイルかスプレー式の潤滑剤を塗布または吹き付けする。

重要 オイル塗布噴霧作業を終えた後、ターフ以外の場所で短時間の試運転を行い、余分の潤滑剤を落とすようにしてください。

走行チェーンの潤滑

整備間隔: 使用することまたは毎日

重要 8 運転時間ごと、または毎日いずれか早く到達した方の時期に、Dri Slide® または同等品を使用して駆動チェーンの潤滑を行う。

チェーンとスプロケットは消耗部品です。製品保証の対象とはなりません。

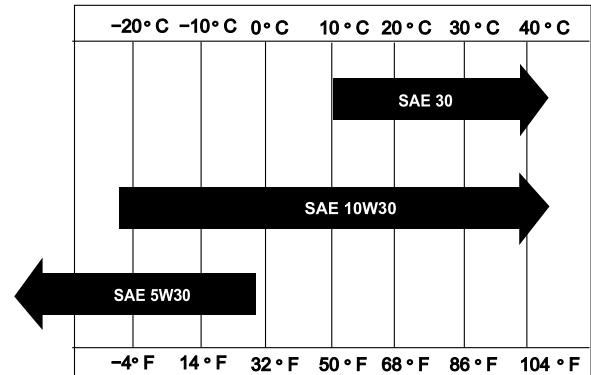
エンジンの整備

エンジンオイル

クランクケースのオイル容量 0.60 リットル

タイプ API 規格 SL, SM, SN またはそれ以上

粘度 外気温に合わせて選択する 図 25 を参照。



g018667

図 25

エンジンオイルの量を点検する

整備間隔: 使用することまたは毎日—エンジンオイルの量を点検する。

注 エンジンオイルを点検する最もよいタイミングは、その日の仕事を始める直前、エンジンがまだ冷えているうちです。既にエンジンを始動してしまった場合には、一旦エンジンを停止し、オイルが戻ってくるまで約 10 分間程度待ってください。

1. エンジンが水平になるように、平らな床の上に駐車する。
2. エンジンを停止し、冷えるのを待ってオイルフィルタのキャップ兼ディップスティックの周囲をきれいにする 図 26。

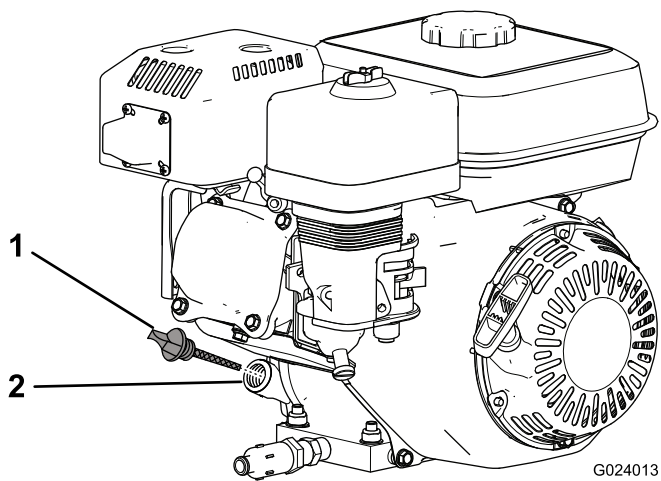


図 26

1. オイルフィルタのキャップ/ディップスティック
2. 給油ポート

3. オイルフィルタのキャップ/ディップスティックを左に回して抜きとる。
4. ディップスティックをウェスできれいに拭き、もう一度差し込む。

注 ディップスティックはねじ込まずに差し込む。

5. ディップスティックを引き抜いて油量を点検する。

注 オイル量がディップスティックの最低限度マークより下、またはその付近にある場合には、ディップスティックの最高限度マークのすぐ下給油口の下端までオイルを補給してください。図 27 を参照。その後、オイルの量をもう一度点検してください。エンジンオイルを入れすぎないでください。

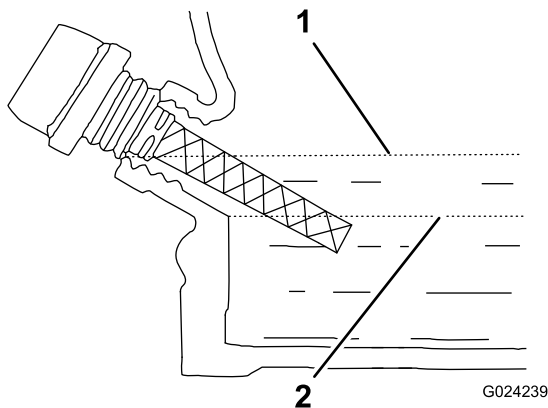


図 27

1. 上限
2. 下限

6. オイルフィルタのキャップ/ディップスティックを元通りに取り付け、こぼれたオイルをふき取る。

注 エンジンオイルが不足した状態で運転していると、走行方向を変えるときや、法面での登りや下りでエンジンが突然停止するなどのトラブルが発生する可能性があります。

エンジンオイルの交換

整備間隔: 使用開始後最初の 20 時間—エンジンオイルを交換する。

100 運転時間ごと—エンジンオイルを交換する。

1. エンジンを数分間運転してオイルを温め、エンジンを停止する。
2. 機体を移動用車輪で支える。
3. 機体のエンジン側が床に近づくように機体を傾け、持ち上げた側を確実に支える。
4. エンジンのドレンバルブに、排出用のホースを接続する 図 28。
5. ホースの出口側を、廃油受け容器に入れる 図 28。

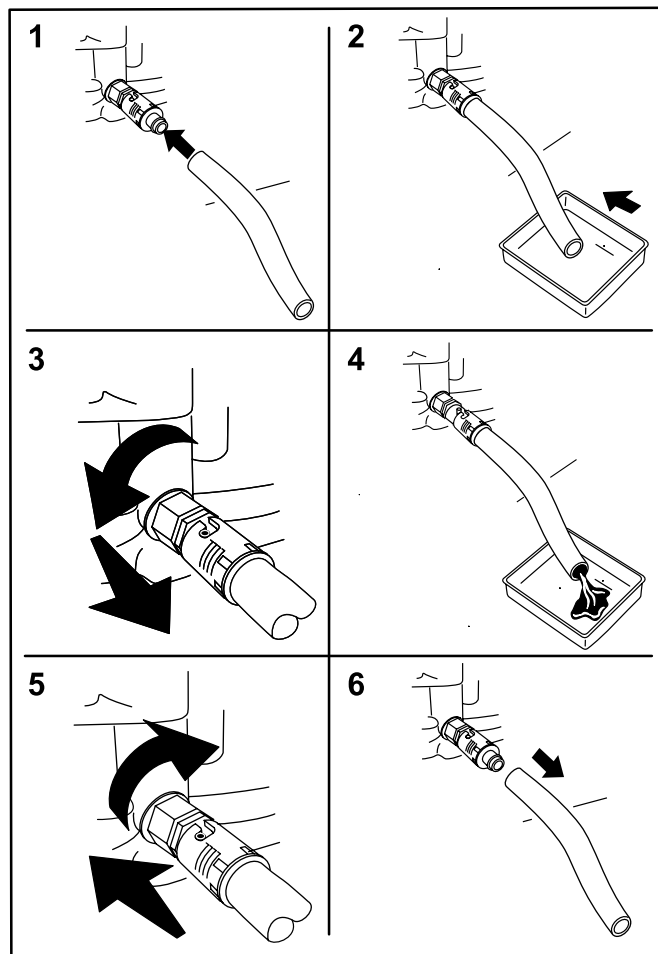


図 28

6. ドレンバルブを左に 1/4 回転させてオイルを排出する 図 28。

7. オイルが完全に抜けたら、ドレンバルブを右に 1/4 回転させて閉じる [図 28](#)。
8. 排出用に取り付けたホースを外し、こぼれたオイルをきれいにぬぐう。
9. 所定のエンジンオイルを入れる [エンジンオイル \(ページ 28\)](#) を参照。
10. 抜き取ったオイルは適切に処分する。処分は地域の法律や規則に従って行う。

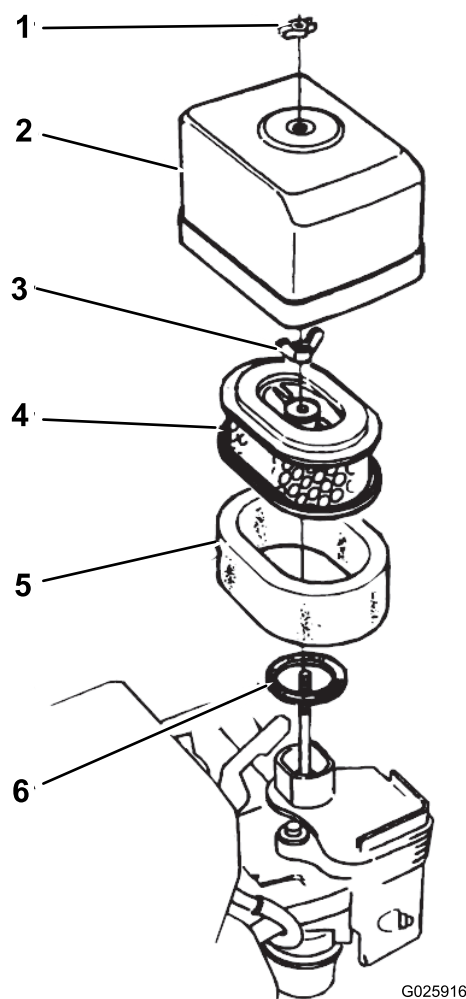
エアクリーナの整備

整備間隔: 使用するときまたは毎日—エアクリーナを点検する。

50 運転時間ごと—エアクリーナを清掃する。
ほこりの多い環境で使用するときは整備間隔を短くする

300 運転時間ごと—ペーパーエレメントを交換する。

1. 点火プラグついている点火ケーブルを取り外す。
2. エアクリーナカバーをエアクリーナ本体に固定している蝶ナットを取り、カバーを外す [図 29](#)。



G025916

図 29

- | | |
|---------------|---------------|
| 1. 蝶ナット | 4. ペーパー・エレメント |
| 2. エアクリーナのカバー | 5. スポンジ |
| 3. 蝶ナット | 6. ガasket |

3. カバーを丁寧に清掃する。
4. エアフィルタの蝶ナットを取り、フィルタを外す [図 29](#)。
5. ペーパーフィルタからスポンジフィルタを外す [図 29](#)。
6. 両方のエレメントを点検し、破損している場合には新しいものに交換する。

注 ペーパーエレメントは、定期交換時期がきたら必ず交換する。

7. 以下の手順でスポンジエレメントを洗浄する
 - A. スポンジを温水と液体洗剤で押し洗いする。

注 絞るとスポンジが破れるので押し洗いで汚れを落とす。

- B. 洗い上がったら、きれいなウェスにはさんで水分を取る。

注 ウェスにはさんだ状態で軽く押して乾かす。ひねるとスポンジが破れるので注意する。

- C. きれいなエンジンオイルに十分ひたして引き上げる。

注 スポンジを軽く押さえて余分なオイルを落とすとともにオイルを全体に行き渡らせる。スポンジエレメントは必ずオイルをしみこませる。

8. ペーパーエレメントは、硬い表面に打ちつけるようにしてほこりを叩き落とす。

注 ブラシでこすってほこりを落とさないこと。圧縮空気で吹かないこと。ブラシはよごれをフィルタの繊維の中押し込んでしまうし、圧縮空気はペーパーフィルタを破損させる。

9. スポンジ、ペーパーエレメント、カバーを元通りに取り付ける。

重要 エレメントを外したままでエンジンを運転しないでください。エンジンに大きな損傷が起きる場合があります。

点火プラグの整備

整備間隔: 100運転時間ごと—点火プラグを点検・調整してください。

300運転時間ごと—点火プラグを交換する。

タイプ NGK BPR6ES 点火プラグまたは同等品

エアギャップ 0.70-0.80 mm [図 31](#) を参照。

1. 点火プラグについている点火ケーブルを取り外す [図 30](#)。

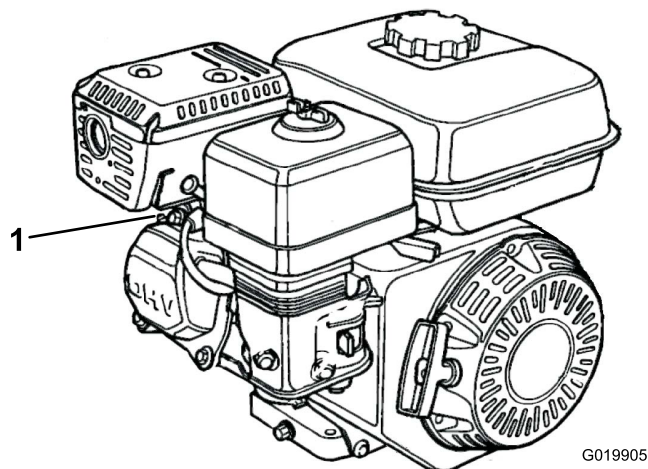


図 30

1. 点火コード

2. プラグの周囲を清掃し、シリンダヘッドからプラグを外す。

重要 汚れその他の不具合のある点火プラグは交換してください。点火プラグにサンドブラストをかけたり、ナイフ状のもので削ったりワイヤブラシで清掃したりしないでください。破片がシリンダ内に落ちてエンジンを損傷します。

3. エアギャップを 0.7-0.8 mm に調整する [図 31](#)。

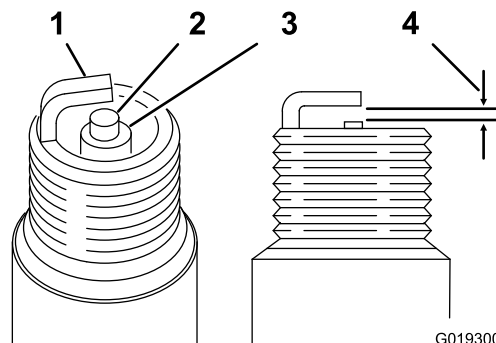


図 31

1. 外側の電極
2. 中央の電極
3. 碍子
4. 0.70-0.80 mm

4. 点火プラグをエンジンに注意深くねじ山をナメないように取り付ける。
5. エンジンに取りつけたら手締めし、そこからプラグレンチで、シールワッシャがつぶれるまで締め付ける。

- 新しい点火プラグを取り付けた場合には、手締め位置プラグがワッシャに着座した位置からさらに 1/2 回転締め付ける。
- 使用中の点火プラグを取り付けた場合には、手締め位置プラグがワッシャに着座した位置からさらに 1/8-1/4 回転締め付ける。

注 点火プラグがゆるいとオーバーヒートしてエンジンが破損します。締め付け過ぎは、エンジンのシリンダヘッドのねじ溝を破損させる恐れがあります。

6. 点火プラグに点火コードを接続する。

エンジンバルブのクリアランスの点検調整

整備間隔: 300運転時間ごと

重要 エンジンマニュアルを参照のこと。

燃料系統の整備

異物収集カップの清掃

整備間隔: 100運転時間ごと—異物収集カップを清掃してください。

⚠ 危険

ガソリンは非常に引火爆発しやすい物質である。発火したり爆発したりすると、やけどや火災などを引き起こす。

- 燃料補給は必ず屋外で、エンジンが冷えた状態で行う。こぼれたガソリンはふき取る。
- 燃料タンク一杯に入れないこと。燃料を補給する時は、タンク上面から約 25 mm 下のレベルを超えて給油しない。これは、温度が上昇して燃料が膨張したときにあふれないように空間を確保するためである。
- ガソリン取り扱い中は禁煙を厳守し、火花や炎を絶対に近づけない。
- 燃料は安全で汚れのない認可された容器に入れ、子供の手の届かない場所で保管する。30 日分以上の買い置きは避ける。
- ガソリン容器は車から十分に離し、地面に直接置いて給油する。
- 車に乗せたままの容器にガソリンを補給しない。車両のカーペットやプラスチック製の床材などが絶縁体となって静電気の逃げ場がなくなるので危険である。
- 可能であれば、機械を地面に降ろし、車輪を地面に接触させた状態で給油を行う。機械を車に搭載したままで給油を行わなければいけない場合には大型タンクのノズルからではなく、小型の容器から給油する。
- 大型タンクのノズルから直接給油しなければならない場合には、ノズルを燃料タンクの口に常時接触させた状態で給油を行う。

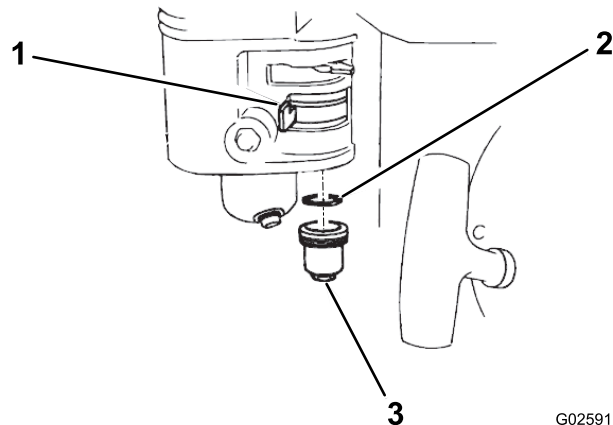


図 32

G025917

1. 燃料バルブ
2. リング
3. 異物収集カップ

2. カップとOリングを溶剤引火性でないものを使うことで洗って完全に乾燥させる。
3. Oリングを燃料バルブにセットし、カップを元通りに取り付ける。異物収集カップを十分に締め付ける。

1. 燃料バルブを OFF 位置にセットし、異物カップとOリングを取り外す [図 32](#)。

走行系統の整備

油圧オイルの点検と交換

油圧系統には、高品質の油圧オイルを満たした状態で出荷しています。初めての運転の前に必ず油量を確認し、その後は毎日点検してください。

注 油圧駆動システムに対する作業は、必ずエンジンを停止し油圧系統内部の油圧が下がるのを待って行ってください。油圧系統に対する作業が終了したならば、必ず油圧ラインおよび油圧ホースに問題がなく、それぞれが確実に接続されていることを確認し、それからエンジンを始動するようにしてください。傷んでいるホースは必ず交換し、ゆるんでいるカップリングなどは必ず修正してください。

毎日の使用前に、油圧オイルタンクの前面にある点検窓から、タンク内にあるオイルの量を点検してください。

注 点検窓の中央の高さまでオイルが入っていれば適正です。油量が少なければ補給してください。

推奨油圧オイルオールシーズン用 **Toro プレミアム油圧オイル** を販売しています19リットル缶または208リットル缶。詳細は、パーツカタログをご覧になるか、代理店にお問い合わせください。

他に使用可能なオイルトロのオイルが入手できない場合は、以下に挙げる特性、条件および産業規格をすべて満たす**通常の石油系**オイルを使用することができます。オイルの性能や規格がマシンに適合しているかどうかについては専門業者にご相談ください。

注 不適切なオイルの使用による損害については弊社は責任を持ちかねますので、品質の確かな製品をお使い下さる様お願いいたします。


高粘度インデックス/低流動点アンチウェア油圧作動液, ISO VG 46	
物性	
粘度, ASTM D445	cSt @ 40°C 44 48 cSt @ 100°C 7.99.1
粘性インデックス ASTM D2270	140 以上
流動点 ASTM D97	-37°C -45°C
FZG, フェールステージ	11 以上
水分含有量新しい液:	500 ppm 最大
産業規格	
Vickers I-286-S, Vickers M-2950-S, Denison HF-0, Vickers 35 VQ 25 (Eaton ATS373-C)	

車両用に製造されている適切な油圧オイル産業プラント用の油圧オイルではありません。マルチウェイト・タイプの ZnDTP または ZDDP アンチウェア磨耗防止剤入りの製品アッシュレスではありませんを使用してください。

注 多くの油圧オイルはほとんど無色透明であり、そのためオイル洩れの発見が遅れがちです。油圧オイル用の着色剤20 ml 瓶をお使いいただくと便利です。1瓶で15-22リットルのオイルに使用できます。パーツ番号は44-2500。ご注文はトロ社の代理店へ。

油圧オイルの量を点検する

整備間隔: 使用するごとまたは毎日

1. 機体を、平らな場所に駐車する。
2. 座席のラッチを外して座席を前に倒す  33。

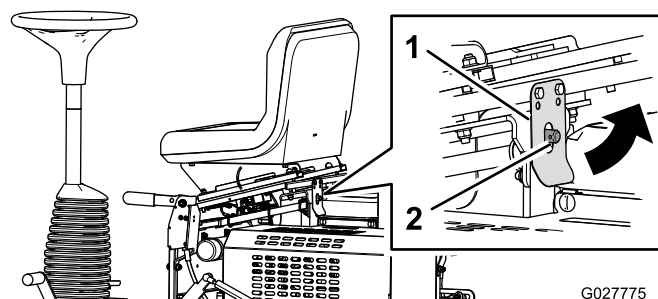
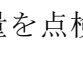


図 33

1. シートラッチ
2. ラッチピン

3. タンクの側面にある点検窓  34 から量を点検する。

注 点検窓の中央の高さ位置まであればよい。

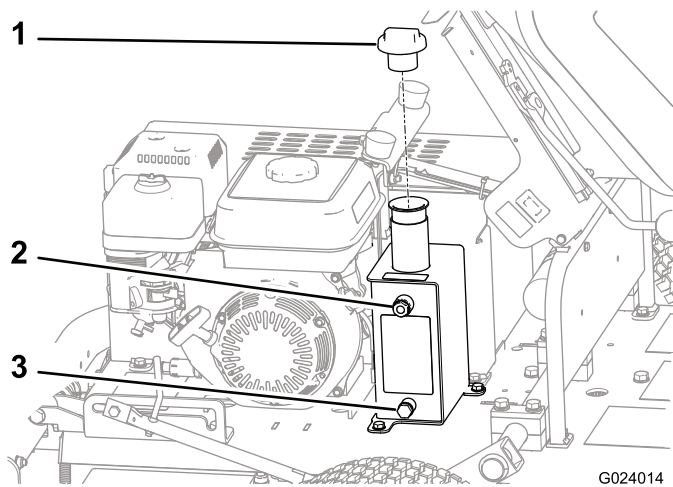


図 34

1. タンクのキャップ
2. 点検窓
3. タンクドレン

4. オイルの量が不足している場合は、タンク上部にある補給口のキャップ 図 34 を取ってオイルを補給する。
5. キャップを取り付ける。
6. こぼれた燃料はふき取る。
7. 座席を元に戻してラッチを掛ける。

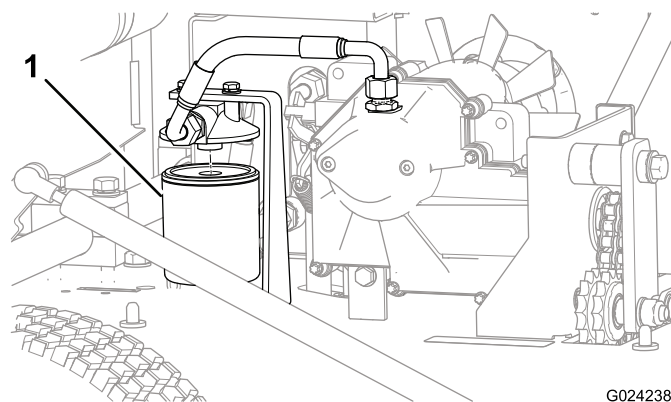
油圧オイルとフィルタの交換

整備間隔: 使用開始後最初の 20 時間—油圧オイルとフィルタを交換する。

800 運転時間ごと / 2 年ごと いずれか早く到達した方—油圧オイルとフィルタを交換する。

重要 必ず、Toro プレミアム・オールシーズン油圧作動液 ISO VG 46 または同等品を使用してください。他のオイルを使用するとシステムを損傷する可能性があります。

1. 機体下にある油圧オイルドレンプラグの下に廃油受けを置く (図 34)。
2. トランスミッション側面にあるドレンプラグを抜いてオイルを抜く 図 34。
3. オイルが完全に抜けたら、ドレンプラグを取り付ける。
4. フィルタ容器の周辺をウェスできれいにぬぐう。
5. フィルタの下に廃油受けを置いてフィルタを外す 図 35。



G024238

図 35

1. オイルフィルタ

6. 新しいフィルタに油圧オイルを入れる。
7. シーリングガスケットにオイルを塗り、ガスケットがフィルタヘッドに当たるまで手でねじ込み、そこから更に 3/4 回転増し締めする。
注 これでフィルタは十分に密着する。
8. 燃料タンクのキャップを取る 図 34。
9. 正しい銘柄の油圧オイルを補給する [油圧オイルの量を点検する \(ページ 18\)](#) を参照。
10. キャップを取り付ける。
11. こぼれた燃料はふき取る。
12. エンジンを始動させ、35 分間の低速アイドリングを行ってオイルを全体に行き渡らせ、内部にたまっているエアを逃がす。
13. エンジンを停止し、タンクの油量を点検し、必要に応じて補給する。
14. 座席を元に戻してラッチを掛ける。
15. 使用済みオイルとフィルタは適切に処分する。廃油などはそれぞれの地域の法律などに従って適正に処分する。

駆動チェーンの張りの点検と調整

整備間隔: 使用開始後最初の 5 時間—駆動チェーンの張りを点検し、必要に応じて調整を行う。

使用するときまたは毎日—駆動チェーンの張りを点検し、必要に応じて調整を行う。

重要 チェーンとスプロケットは消耗部品です。製品保証の対象とはなりません。

駆動チェーンのたわみ: 58mm

重要 駆動チェーンは、8 運転時間ごと又は毎日早い方の時期に点検してください。所定のたわみの範囲内でチェーンを張ることができなくなった場合には、新しいチェーンに交換してください。駆動チェーンは消耗部品ですので、定期的な交換が必要です。

注 駆動チェーンの張りが正しく調整されているのに走行方向を変えるとガチャガチャ音が出る場合や、張りが正しいのに運転中にチェーンが接触する場合は、チェーンが使用限度を超えて伸びた状態になっています。

走行チェーンは後カバーの下にあり、アイドルアームについているアイドルスプロケットによってテンションを掛けています。チェーンが伸びてきた場合には、このアームでテンションを調整することができます。

1. カバーを外して、わきに置く **カバーを外す** (ページ 27)を参照。
2. 以下の手順で走行チェーンの張りを調整する
 - テンションロッドのジャムナットをゆるめる **図 36**。
 - テンションナットを締めるかゆるめるがして、スペーサと固定ブラケットとの距離が 19 mm になるように調整する **図 36**を参照。

注 長さ 19mm は、ジャムナットがゆるんでいるときの数値です。テンションナットが締まっている時にはこれよりも短くなります。

- 固定ブラケットに対してジャムナットを手締めする。
- ジャムナットを手で押えながら、テンションナットを締め付けて調整を固定する。

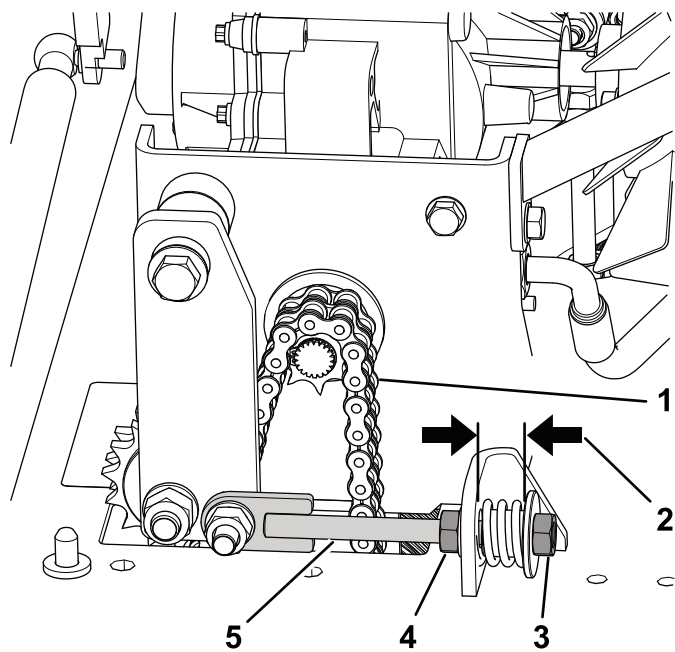


図 36

- | | |
|----------------------|-------------|
| 1. チェーン | 4. ジャムナット |
| 2. 19mm ジャムナットがゆるいとき | 5. テンションロッド |
| 3. テンションナット | |

ブレーキの整備

駐車ブレーキの点検と調整

整備間隔: 使用するときまたは毎日

駐車ブレーキが確実に掛かっていることを確認する。

以下の手順で駐車ブレーキを調整する

- ブレーキを強くするにはブレーキロックナットを締め付ける **図 37**。
- ブレーキを弱くするにはブレーキロックナットをゆるめる **図 37**。

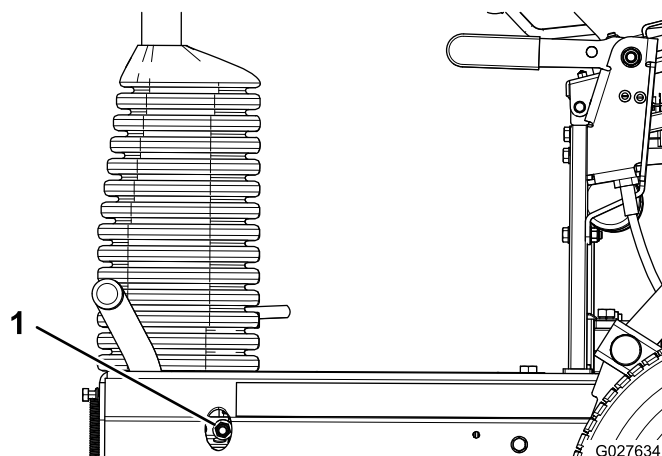


図 37

1. ブレーキロックナット

注 ブレーキハンドルを解除状態にしたときにブレーキが完全に解除されていることを確認してください。

3. カバーを取り付ける。

保管

1. 機体各部特にローラとエンジン部分に付着している泥や刈りカスをきれいに落とす。特にエンジンのシリンダヘッドや冷却フィン部分やブローハウジングを丁寧に清掃する。

重要 機体は中性洗剤と水で洗うことができます。ただし高圧洗浄器は使用しないでください。エンジン部に大量の水を掛けないように注意してください。

2. 長期間90日間以上にわたって保管する場合には燃料タンクのガソリンにスタビライザコンディショナを添加する。
 - A. エンジンをかけて、コンディショナ入りのガソリンを各部に循環させる5分間。
 - B. エンジンを停止してガソリンを抜き取る。またはガソリンがなくなるまで運転する。
 - C. エンジンを再度始動するチョークを引いて始動し自然に停止するまで運転する。チョークを引いて始動し、完全に始動できなくなるまでこれを続ける。
 - D. 抜き取った燃料は地域の法律などに従って適切に処分する。廃油などはそれぞれの地域の法律などに従って適正に処分する。
3. 機体各部のゆるみを点検し、必要な締め付けや交換、修理を行う。摩耗した部品や破損した部品はすべて修理または交換する。
4. 機体の塗装がはげていればタッチアップ修理をする。ペイントは代理店から入手することができる。
5. 汚れていない乾燥した場所で保管する。機体にはカバーを掛けておく。

メモ

メモ

米国外のディストリビューター一覧表

ディストリビューター輸入販売代理店	国	電話番号	ディストリビューター輸入販売代理店	国	電話番号
Agrolanc Kft	ハンガリー	36 27 539 640	Maquiver S.A.	コロンビア	57 1 236 4079
Balama Prima Engineering Equip.	香港	852 2155 2163	Maruyama Mfg. Co. Inc.	日本	81 3 3252 2285
B-Ray Corporation	大韓民国	82 32 551 2076	Mountfield a.s.	チェコ共和国	420 255 704 220
Casco Sales Company	プエルトリコ	787 788 8383	Mountfield a.s.	スロバキア	420 255 704 220
Ceres S.A.	コスタリカ	506 239 1138	Munditol S.A.	アルゼンチン	54 11 4 821 9999
CSSC Turf Equipment (pvt) Ltd.	スリランカ	94 11 2746100	Norma Garden	ロシア	7 495 411 61 20
Cyril Johnston & Co.	北アイルランド	44 2890 813 121	Oslinger Turf Equipment SA	エクアドル	593 4 239 6970
Cyril Johnston & Co.	アイルランド共和国	44 2890 813 121	Oy Hako Ground and Garden Ab	フィンランド	358 987 00733
Equiver	メキシコ	52 55 539 95444	Parkland Products Ltd.	ニュージーランド	64 3 34 93760
Femco S.A.	グアテマラ	502 442 3277	Perfetto	ポーランド	48 61 8 208 416
ForGarder OU	エストニア	372 384 6060	Pratoverde SRL.	イタリア	39 049 9128 128
ゴルフ場用品株式会社	日本	81 726 325 861	Prochaska & Cie	オーストリア	43 1 278 5100
Geomechaniki of Athens	ギリシャ	30 10 935 0054	RT Cohen 2004 Ltd.	イスラエル	972 986 17979
Golf international Turizm	トルコ	90 216 336 5993	Riversa	スペイン	34 9 52 83 7500
Guandong Golden Star	中華人民共和国	86 20 876 51338	Lely Turfcare	デンマーク	45 66 109 200
Hako Ground and Garden	スウェーデン	46 35 10 0000	Solvart S.A.S.	フランス	33 1 30 81 77 00
Hako Ground and Garden	ノルウェー	47 22 90 7760	Spypros Stavrinides Limited	キプロス	357 22 434131
Hayter Limited (U.K.)	英国	44 1279 723 444	Surge Systems India Limited	インド	91 1 292299901
Hydro turf Int. Co ドバイ	アラブ首長国連合	97 14 347 9479	T-Markt Logistics Ltd.	ハンガリー	36 26 525 500
Hydro turf Egypt LLC	エジプト	202 519 4308	Toro Australia	オーストラリア	61 3 9580 7355
Irrimac	ポルトガル	351 21 238 8260	トロ・ヨーロッパNV	ベルギー	32 14 562 960
Irrigation Products Int'l Pvt Ltd.	インド	0091 44 2449 4387	Valtech	モロッコ	212 5 3766 3636
Jean Heybroek b.v.	オランダ	31 30 639 4611	Victus Emak	ポーランド	48 61 823 8369

欧州におけるプライバシー保護に関するお知らせ

トロが収集する情報について

トロ・ワランティエー・カンパニートロは、あなたのプライバシーを尊重します。この製品について保証要求が出された場合や、製品のリコールが行われた場合にあなたに連絡することができるように、トロと直接、またはトロの代理店を通じて、あなたの個人情報の一部をトロに提供していただくようお願いいたします。

トロの製品保証システムは、米国内に設置されたサーバーに情報を保存するため、個人情報の保護についてあなたの国とまったく同じ内容の法律が適用されるとは限りません。

あなたがご自分の個人情報を提供なさることにより、あなたは、その情報がこの「お知らせ」に記載された内容に従って処理されることに同意したことになります。

トロによる情報の利用

トロでは、製品保証のための処理ならびに製品にリコールが発生した場合など、あなたに連絡をすることが必要になった場合のために、あなたの個人情報を利用します。また、トロが上記の業務を遂行するために必要となる活動のために、弊社の提携会社、代理店などのビジネスパートナーに情報を開示する場合があります。弊社があなたの個人情報を他社に販売することはありません。ただし、法の定めによって政府や規制当局からこれらの情報の開示を求められた場合には、かかる法規制に従い、また弊社ならびに他のユーザー様を保護する目的のために情報開示を行う権利を留保します。

あなたの個人情報の保管について

トロでは、情報収集の当初の目的を遂行するのに必要な期間にわたって、また法に照らして必要な期間法律によって保存期間が決められている場合などにわたって情報の保管を行います。

弊社はあなたの個人情報の流出を防ぎます

トロは、あなたの個人情報の保護のために妥当な措置を講ずることをお約束します。また、情報が常に最新の状態に維持されるよう必要な手段を講じます。

あなたの個人情報やその訂正のためのアクセス

登録されているご自分の情報をご覧になりたい場合には、以下にご連絡ください legal@toro.com。

オーストラリアにおける消費者保護法について

オーストラリアのお客様には、梱包内部に資料を同梱しているほか、弊社代理店にても法律に関する資料をご用意しております。



Toro 製品の総合品質保証

限定保証

保証条件および保証製品

Toro® 社およびその関連会社であるToro ワランティー社は、両社の合意に基づき、Toro 社の製品「製品」と呼びますの材質上または製造上の欠陥に対して、2年間または1500運転時間*のうちいずれか早く到達した時点までの品質保証を共同で実施いたします。この保証はエアレータを除くすべての製品に適用されますエアレータに関する保証については該当製品の保証書をご覧ください。この品質保証の対象となった場合には、弊社は無料で「製品」の修理を行います。この無償修理には、診断、作業工賃、部品代、運賃が含まれます。保証は「製品」が納品された時点から有効となります。

*アワーメータを装備している機器に対して適用します。

保証請求の手続き

保証修理が必要だと思われる場合には、「製品」を納入した弊社代理店ディストリビュータ又はディーラー に対して、お客様から連絡をして頂くことが必要です。連絡先がわからなかったり、保証内容や条件について疑問がある場合には、本社に直接お問い合わせください。

Commercial Products Service Department
Toro Warranty Company
8111 Lyndale Avenue South
Bloomington, MN 55420-1196
E-mail: commercial.warranty@toro.com

オーナーの責任

「製品」のオーナーは、オペレーターズマニュアルに記載された整備や調整を実行する責任があります。これらの保守を怠った場合には、保証が受けられないことがあります。

保証の対象とならない場合

保証期間内であっても、すべての故障や不具合が保証の対象となるわけではありません。以下に挙げるものは、この保証の対象とはなりません

- Toroの純正交換部品以外の部品やToro以外のアクセサリ類を搭載して使用したことが原因で発生した故障や不具合。これらの製品については、別途製品保証が適用される場合があります。
- 推奨される整備や調整を行わなかったことが原因で生じた故障や不具合。オペレーターズマニュアルに記載されている弊社の推奨保守手順に従った適切な整備が行われていない場合。
- 運転上の過失、無謀運転など「製品」を著しく過酷な条件で使用したことが原因で生じた故障や不具合。
- 通常の使用に伴って磨耗消耗する部品類。但しその部品に欠陥があった場合には保証の対象となります。通常の使用に伴って磨耗消耗する部品類とは、プレーキパッドおよびライニング、クラッチライニング、ブレード、リール、ベッドナイフ、タイン、点火プラグ、キャスタホイール、タイヤ、フィルタ、ベルトなどを言い、その他、液剤散布用の部品としてダイヤフラム、ノズル、チェック・バルブなどが含まれます。

米国とカナダ以外のお客様へ

ご自分の国や地域における製品保証内容の詳細については、ご購入先の弊社代理店ディストリビュータまたはディーラーにお尋ねください。代理店の保証内容にご満足いただけない場合は輸入元にご相談ください。輸入元の対応にご満足頂けない場合は本社へ直接お問い合わせください。

- 外的な要因によって生じた損害。外的な要因とは、天候、格納条件、汚染、弊社が認めていない冷却液や潤滑剤、添加剤、肥料、水、薬剤の使用などが含まれます。
- 通常の使用にとまなう音、振動、磨耗、損耗および劣化。
- 通常の使用に伴う「汚れや傷」とは、運転席のシート、機体の塗装、ステッカー類、窓などに発生する汚れや傷を含みます。

部品

定期整備に必要な部品類「部品」は、その部品の交換時期が到来するまで保証されます。この保証によって交換された部品は製品の当初保証期間中、保証の対象となり、取り外された製品は弊社の所有となります。部品やアセンブリを交換するか修理するか判断は弊社が行います。場合により、弊社は再製造部品による修理を行います。

ディーブサイクルバッテリーの保証について

ディーブサイクルバッテリーは、その寿命中に放出することのできるエネルギーの総量kWhが決まっています。一方、バッテリーそのものの寿命は、使用方法、充電方法、保守方法により大きく変わります。バッテリーを使用するにつれて、完全充電してから次に完全充電が必要になるまでの使用可能時間は徐々に短くなってゆきます。このような通常の損耗を原因とするバッテリーの交換は、オーナーの責任範囲です。本製品の保証期間中に、上記のような通常損耗によってオーナーの負担によるバッテリー交換の必要性がでてくることは十分に考えられます。

保守整備に掛かる費用はオーナーが負担するものとします

保証の対象とならない部品や作業など エンジンのチューンナップ、潤滑、洗浄、磨き上げ、フィルタや冷却液の交換、推奨定期整備の実施などは「製品」の維持に必要な作業であり、これらに関わる費用はオーナーが負担します。

その他

上記によって弊社代理店が行う無償修理が本保証のすべてとなります。

両社は、本製品の使用に伴って発生しうる間接的偶発的結果的損害、例えば代替機材に要した費用、故障中の修理関連費用や装置不使用に伴う損失などについて何らの責も負うものではありません。両社の保証責任は上記の交換または修理に限らせていただきます。その他については、排気ガス関係の保証を除き、何らの明示的な保証もお約束するものではありません。

商品性や用途適性についての黙示的内容についての保証も、本保証の有効期間中のみに限って適用されます。米国内では、間接的偶発的損害に対する免責を認めていない州があります。また黙示的な保証内容に対する有効期限の設定を認めていない州があります。従って、上記の内容が当てはまらない場合があります。

この保証により、お客様は一定の法的権利を付与されますが、国または地域によっては、お客様に上記以外の法的権利が存在する場合があります。