



# Снегоочиститель SnowMax 724/824 QXE

Номер модели 38711—Заводской номер 316000001 и до

Номер модели 38712—Заводской номер 316000001 и до

## Руководство оператора

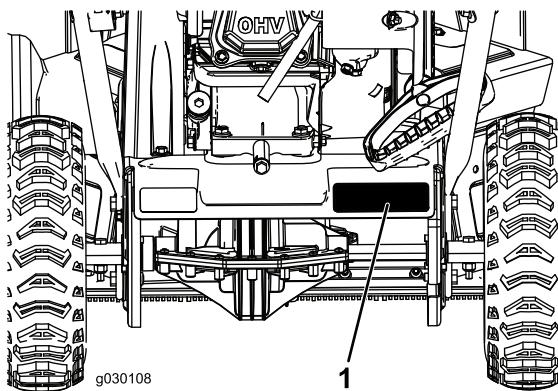
## Введение

Данная машина предназначена для непрофессионального использования. Она рассчитана на уборку снега с поверхностей с твердым покрытием, таких как проезжая часть, тротуары, и с других открытых поверхностей жилых или коммерческих объектов. Она предназначена исключительно для уборки снега, и не является моделью, предназначенной для очистки гравийных поверхностей.

Прочитайте внимательно данное руководство для того, чтобы научиться правильно использовать и обслуживать устройство, не допуская его повреждения и предотвращения травмирования. Вы несете ответственность за правильное и безопасное использование устройства.

Вы можете связаться с компанией Toro непосредственно через веб-сайт [www.Toro.com](http://www.Toro.com) для получения информации о машине и принадлежностях, чтобы найти дилера или зарегистрировать вашу машину.

При возникновении необходимости в техническом обслуживании, запасных частях, выпущенных фирмой Toro, или в дополнительной информации вам следует обратиться к уполномоченному дилеру по техническому обслуживанию или в отдел технического обслуживания фирмы Toro. Будьте готовы указать модель и заводской номер машины. **Рисунок 1** указывает место на устройстве, где представлены его модель и серийный номер. Запишите номера в предусмотренном для этого месте.



**Рисунок 1**

1. Место указания названия модели и серийного номера

Номер модели \_\_\_\_\_

Заводской номер \_\_\_\_\_

В настоящем руководстве указаны потенциальные опасности, связанные с устройством, и даны рекомендации по соблюдению безопасности, обозначенные символом предупреждения об опасности (**Рисунок 2**), который извещает об опасном состоянии, которое может привести к травме или летальному исходу, если пользователь не будет соблюдать рекомендуемые меры предосторожности.



**Рисунок 2**

1. Символ предупреждения об опасности

Для выделения информации в данном руководстве используются два слова. **Важная информация** – привлекает внимание к специальной информации, относящейся к механической части устройства, и **Примечание** – выделяет общую информацию, требующую специального внимания.

У моделей с указанной мощностью полезная мощность двигателя была установлена на основании лабораторных испытаний, проведенных изготовителем двигателя в соответствии с SAE J1940. В связи с внесением в конструкцию двигателя изменений для соответствия требованиям по выбросам в атмосферу и эксплуатации фактическая мощность двигателя снегоочистителя этого класса будет значительно ниже.



# Содержание

Введение .....	1
Техника безопасности .....	2
Звуковое давление .....	2
Уровень звукового давления .....	2
Вибрация .....	2
Наклейки с правилами техники безопасности и инструкциями .....	4
Сборка .....	5
1 Разворачивание рукоятки .....	5
2 Перемещение желоба для выброса .....	6
3 Заправка двигателя маслом .....	6
Знакомство с изделием .....	8
Эксплуатация .....	9
До эксплуатации .....	9
Техника безопасности .....	9
Заправка топливного бака .....	9
Проверка уровня масла в двигателе .....	10
В процессе эксплуатации .....	10
Техника безопасности .....	10
Запуск двигателя .....	10
Подключение шнека .....	12
Отключение шнека .....	12
Самоходное движение снегоочистителя .....	12
Останов двигателя .....	12
Использование рукоятки Quick Stick® .....	12
Освобождение желоба от снега .....	13
Советы по эксплуатации .....	13
После эксплуатации .....	13
Техника безопасности .....	13
Защита от воздействия низких температур по окончании использования .....	13
Техническое обслуживание .....	15
Рекомендуемый график(и) технического обслуживания .....	15
Техника безопасности при обслуживании .....	15
Проверка уровня масла в двигателе .....	15
Проверка и регулировка ползьев .....	16
Осмотр рабочих кромок шнека .....	16
Замена масла в двигателе .....	17
Замена свечи зажигания .....	18
Регулировка тросика управления шнеком .....	18
Регулировка тросика управления трансмиссией .....	19
Проверка давления в шинах .....	19
Хранение .....	20
Хранение снегоочистителя .....	20

# Техника безопасности

**Настоящий снегоочиститель соответствует (или превосходит) требованиям стандарта ISO 8437, действовавшего в период изготовления снегоочистителя.**

- Внимательно изучите содержание данного руководства перед пуском двигателя. Убедитесь в том, что все лица, использующие данное изделие, знают, как его применять, и понимают все предупреждения.
- Держите руки и ноги на расстоянии от движущихся частей машины.
- Не эксплуатируйте данную машину, если на ней не установлены все ограждения и другие защитные устройства, которые должны быть в рабочем состоянии.
- Держитесь на достаточном расстоянии от всех отверстий выброса. Следите за тем, чтобы посторонние лица находились на безопасном расстоянии от машины.
- Во время работы дети должны находиться за пределами рабочей зоны и под наблюдением ответственного взрослого человека (помимо оператора). Не позволяйте детям пользоваться снегоочистителем.
- Перед техническим обслуживанием, заправкой топливом или устранением снега выключите машину.

## Звуковое давление

Уровень звукового давления на органы слуха оператора во время работы данного устройства составляет 89 дБА для модели 38711 или 93 дБА для модели 38712 с погрешностью (К) 1 дБА. Определение уровня звукового давления производилось согласно методикам, описанным в EN 11201.

## Уровень звукового давления

Гарантированный уровень звукового давления данной машины составляет 102 дБА для модели 38711 и 107 дБА для модели 38712 с погрешностью (К) 3,75 дБА. Определение уровня звукового давления производилось согласно методикам, описанным в EN 3744.

## Вибрация

**Модель 38711:**

Измеренный уровень вибрации с левой стороны = 4,3 м/с<sup>2</sup>.

Измеренный уровень вибрации с правой стороны = 5,1 м/с<sup>2</sup>.

Величина погрешности (К) = 2,1 м/с<sup>2</sup>.

**Модель 38712:**

Измеренный уровень вибрации с левой стороны = 3,5 м/с<sup>2</sup>.

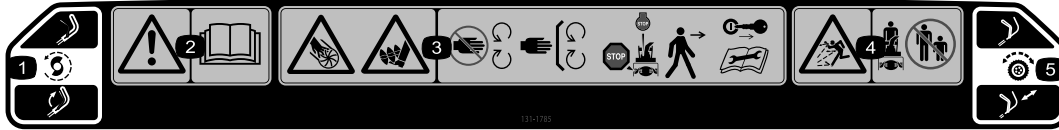
Измеренный уровень вибрации с правой стороны = 4,1 м/с<sup>2</sup>.

Величина погрешности (K) = 2,1 м/с<sup>2</sup>.

Определение уровня вибрации производилось согласно методикам, описанным в EN 20643.

# Наклейки с правилами техники безопасности и инструкциями

**Примечание:** Таблички с указаниями и инструкциями по технике безопасности располагаются рядом с частями машины, являющимися потенциальными источниками опасности. Заменяйте поврежденные таблички.



131-1785

Закажите деталь №. 131-5921

1. Привод шнека – нажмите на рычаг для включения; отпустите рычаг для выключения.
2. Предупреждение – прочтите *руководство по эксплуатации*.
3. Опасность ранения и травматической ампутации рук или ног шнеком – не приближайтесь к движущимся частям, сохраняйте на своих местах все кожаные и щитки; выключите двигатель и дождитесь остановки шнека, прежде чем покинуть машину; извлеките ключ из замка зажигания и изучите инструкции, прежде чем приступить к ремонту или выполнению технического обслуживания.
4. Опасность выброса посторонних предметов. Посторонние лица должны находиться на безопасном расстоянии от снегоочистителя.
5. Самоходный привод – нажмите вниз рукоятку для включения самоходного привода.



131-5914

Закажите деталь №. 131-5915

1. Опасность ранения или травматической ампутации руки или ноги шнеком – не кладите руку на желоб; извлеките ключ зажигания из замка и внимательно прочитайте инструкции перед выполнением ремонта или технического обслуживания.



120-9805

1. Вставьте ключ.
2. Выполните прокачку топливной системы двигателя 3 раза.
3. Откройте воздушную заслонку.
4. Потяните трос стартера.
5. После запуска двигателя закройте воздушную заслонку.

# Сборка

## Незакреплённые детали

Используя таблицу, представленную ниже, убедитесь в том, что все детали отгружены

Процедура	Наименование	Количество	Использование
1	Детали не требуются	–	Разверните рукоятку.
2	Болт (1/4-20 X 1-1/2 дюйма) Контргайка (1/4-20 дюймов) Каретный болт (1/4-20 x 1 дюйм) Контргайка (1/4-20 дюймов) Винт (1/4-20 x 5/8 дюйма)	1 1 3 3 1	Произведите чистку желоба для выброса снега.

# 1

## Разворачивание рукоятки

Детали не требуются

### Процедура

**Внимание:** Следите за тем, чтобы кабели не были зажаты при развороте рукоятки.

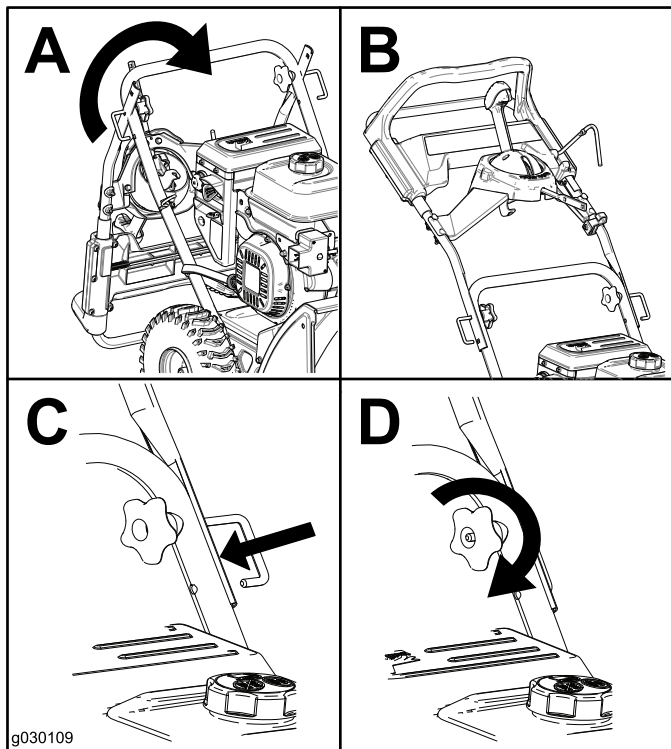


Рисунок 3

# 2

## Перемещение желоба для выброса

Детали, требуемые для этой процедуры:

1	Болт (1/4-20 X 1-1/2 дюйма)
1	Контргайка (1/4-20 дюймов)
3	Каретный болт (1/4-20 x 1 дюйм)
3	Контргайка (1/4-20 дюймов)
1	Винт (1/4-20 x 5/8 дюйма)

### Процедура

1. Вставьте стойку желоба в кронштейн в основании машины и закрепите его болтом и контргайкой (Рисунок 4).

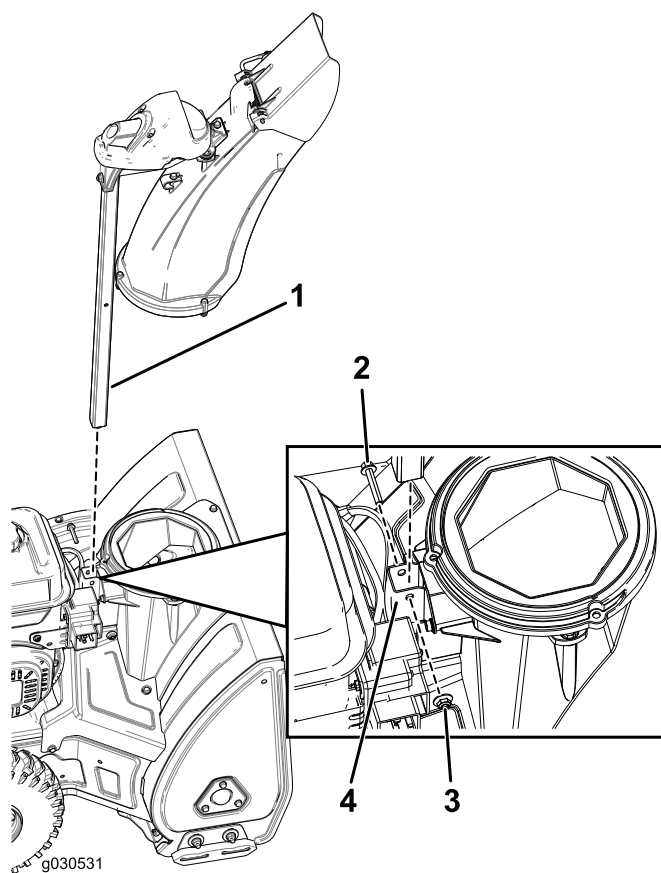


Рисунок 4

- |                                |                               |
|--------------------------------|-------------------------------|
| 1. Стойка желоба               | 3. Контргайка (1/4-20 дюймов) |
| 2. Болт (1/4-20 x 1-1/2 дюйма) | 4. Хомут                      |

2. Установите стержень желоба и закрепите тросики (Рисунок 5).

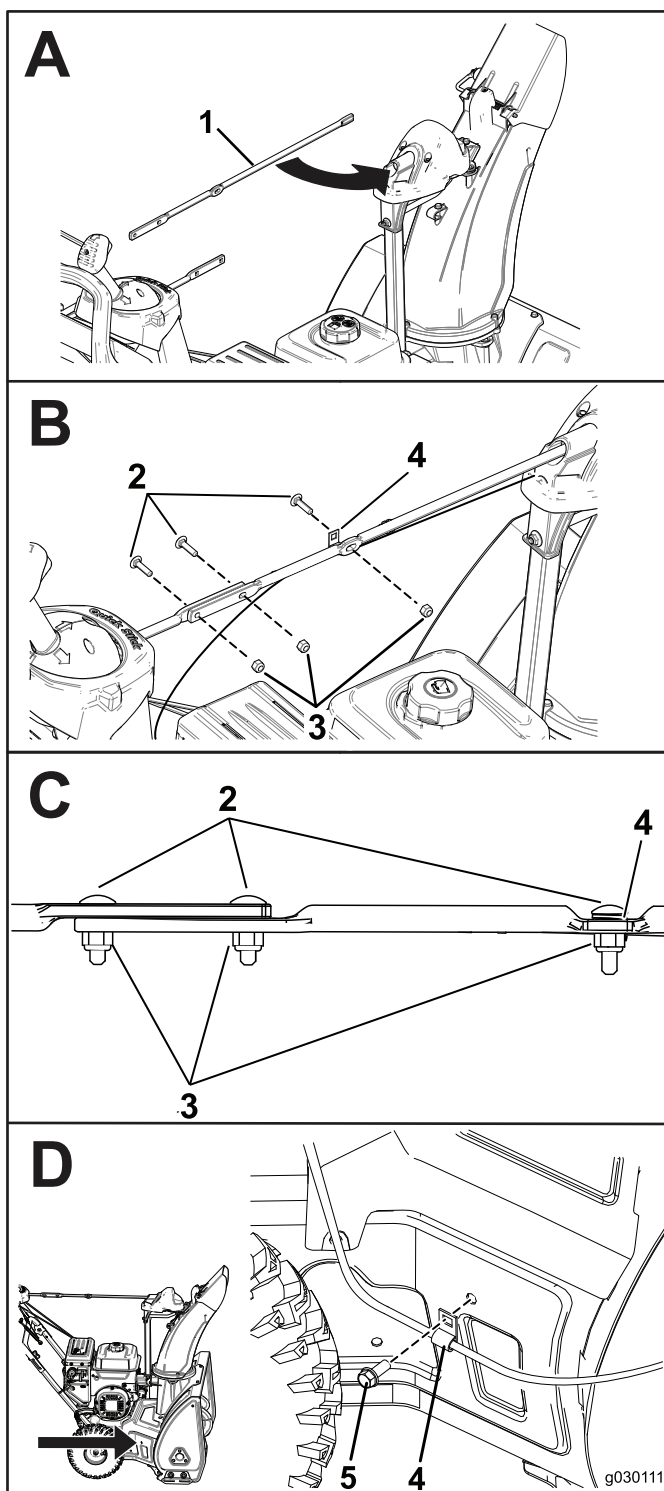


Рисунок 5

- |                                    |                              |
|------------------------------------|------------------------------|
| 1. Стержень желоба                 | 4. Зажим для кабеля          |
| 2. Каретный болт (1/4-20 x 1 дюйм) | 5. Винт (1/4-20 x 5/8 дюйма) |
| 3. Контргайка (1/4-20 дюймов)      |                              |

# 3

## Заправка двигателя маслом

Детали не требуются

### Процедура

Машина поставляется с заправленным маслом в двигателе.

Модель	Максимальный объем заправки
38711	0,5 л
38712	0,7 л

Тип масла: автомобильное моющее масло, имеющее классификацию API: SJ, SL или выше.

Используйте **Рисунок 6** приведенный ниже для выбора оптимальной вязкости масла для ожидаемого диапазона наружных температур:

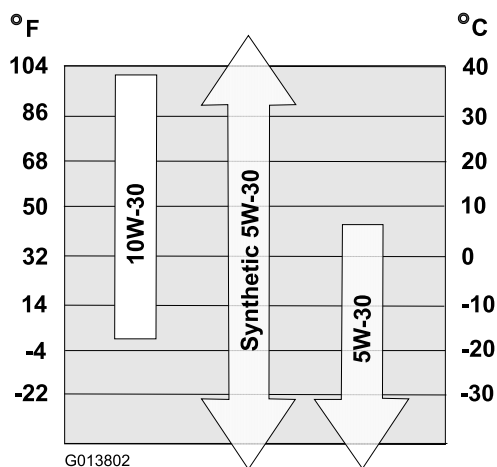


Рисунок 6

1. Установите снегоочиститель на ровную поверхность.
2. Очистите поверхность вокруг крышки маслозаливной горловины.
3. Проверьте уровень масла и в случае необходимости произведите дозаправку.

**Примечание:** Не затягивайте щуп при проверке уровня масла.

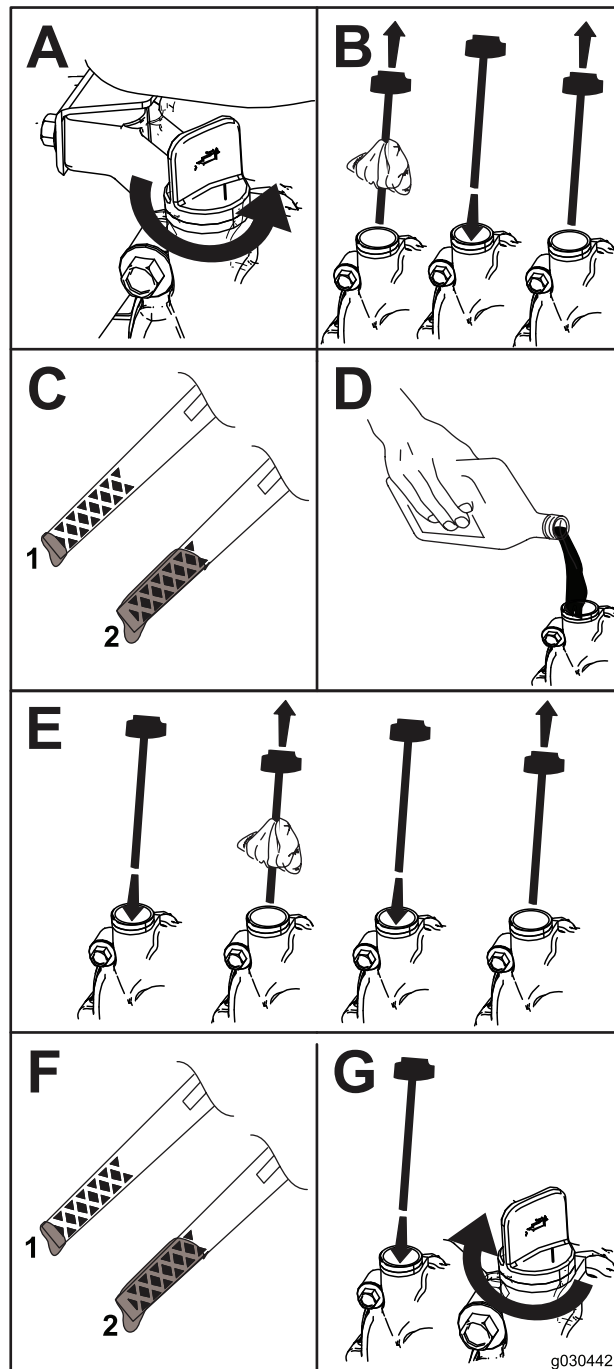
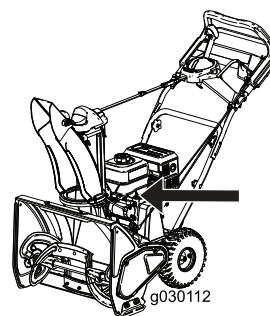
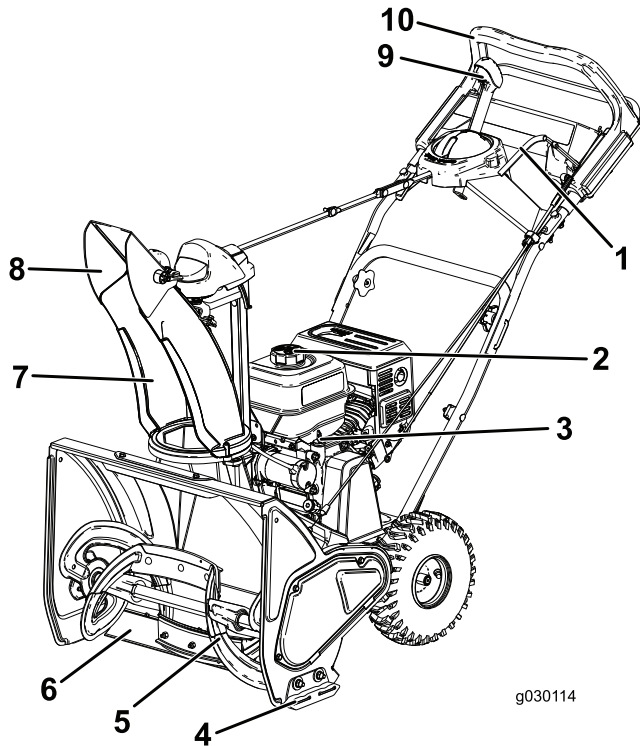


Рисунок 7

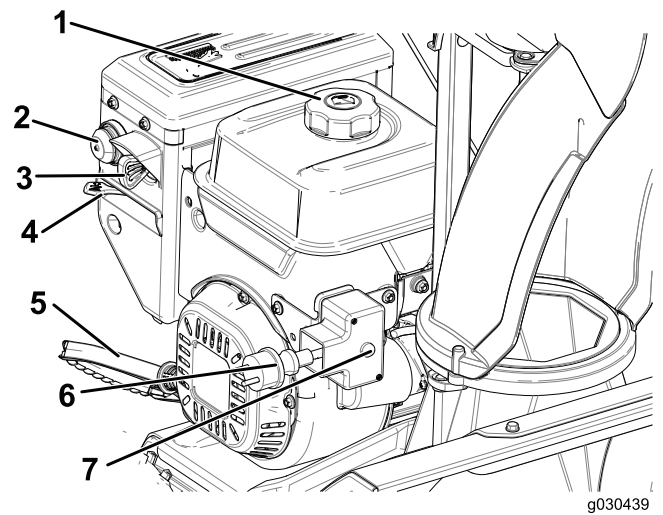
1. Низкий уровень масла – дозаправьте
2. Правильный уровень масла

# Знакомство с изделием



**Рисунок 8**

- |                           |  |
|---------------------------|--|
| 1. Рычаг шнека            | 6. Скребок                                     |
| 2. Крышка топливного бака | 7. Желоб для выброса снега                     |
| 3. Измерительный щуп      | 8. Дефлектор желоба                            |
| 4. Полозья                | 9. Управление желобом для выброса Quick Stick® |
| 5. Шнек                   | 10. Верхняя рукоятка                           |



**Рисунок 9**

- |                           |                                   |
|---------------------------|-----------------------------------|
| 1. Крышка топливного бака | 5. Ручной стартер                 |
| 2. Заливочный насос       | 6. Разъем электрического стартера |
| 3. Ключ зажигания         | 7. Кнопка электрического стартера |
| 4. Заслонка               |                                   |

# Эксплуатация

## До эксплуатации

### Техника безопасности

- Для всех устройств с электрическими стартерами используйте удлинительные шнуры и розетки, рекомендованные изготовителем.
- Не включайте устройство, если на вас не надета зимняя одежда. Оператору запрещено носить свободную одежду во избежание попадания частей одежды в движущиеся части оборудования. Надевайте нескользящую обувь, которая обеспечивает устойчивое положение на скользкой поверхности.
- Во время работы и при выполнении операций регулировки или ремонта всегда надевайте защитные очки или щитки для защиты глаз от попадания посторонних предметов, которые могут быть выброшены машиной.
- Тщательно осмотрите площадку, на которой будет использоваться машина, и удалите из рабочей зоны коврики для ног, санки, доски, провода и другие посторонние предметы.
- Если щиток, предохранительное устройство или табличка повреждены, утеряны или стали неразборчивыми, произведите их ремонт или замену до начала работы. Кроме того, подтяните все незатянутые крепежные детали.

### ▲ ОПАСНО

Бензин является воспламеняющейся и крайне взрывоопасной жидкостью. Пожар или взрыв бензиновой смеси может вызвать ожоги у вас и окружающих вас лиц.

- Для предотвращения воспламенения бензина из-за разряда статического электричества перед заправкой устанавливайте емкость с бензином и/или снегоочиститель на землю, а на неподвижный или другой объект.
- Производите заправку бака вне помещения при холодном двигателе. Вытирайте следы пролитого бензина.
- В непосредственной близости от емкостей с бензином запрещено курение, а также пользование открытого огня и использование искрообразующего инструмента.
- Храните бензин в штатной емкости в месте, недоступном для детей.
- Не допускайте наклона снегоочистителя вперед или назад при наличии топлива в топливном баке, т. к. в этом случае топливо может вытечь из снегоочистителя.

## Заправка топливного бака

### Рекомендуемое топливо:

- Для получения наилучших результатов используйте только чистый, свежий (полученный в течение последних 30 дней), неэтилированный бензин с октановым числом не ниже 87 (метод оценки (R+M)/2).
- **Этанол:** приемлемым считается бензин с 10% объемной долей этанола или с 15% объемной долей МТВЕ (метил-трет-бутилового эфира). Этанол и МТВЕ – это не одно и то же. Не допускается использование бензина с 15% объемной долей этанола (E15). **Запрещается использовать** бензин, содержащий более 10% этанола по объему, например E15 (содержит 15% этанола), E20 (содержит 20% этанола) или E85 (содержит 85% этанола). Использование неразрешенного к применению бензина может привести к снижению эксплуатационных характеристик и/или повреждению двигателя, которые не входят в перечень гарантийных случаев.
- **Запрещается** использовать бензин, содержащий метанол.
- **Запрещается** хранить топливо в топливных баках или контейнерах на протяжении всей зимы, если только не используется стабилизирующая присадка в топливе.
- **Не** добавляйте масла в бензин.

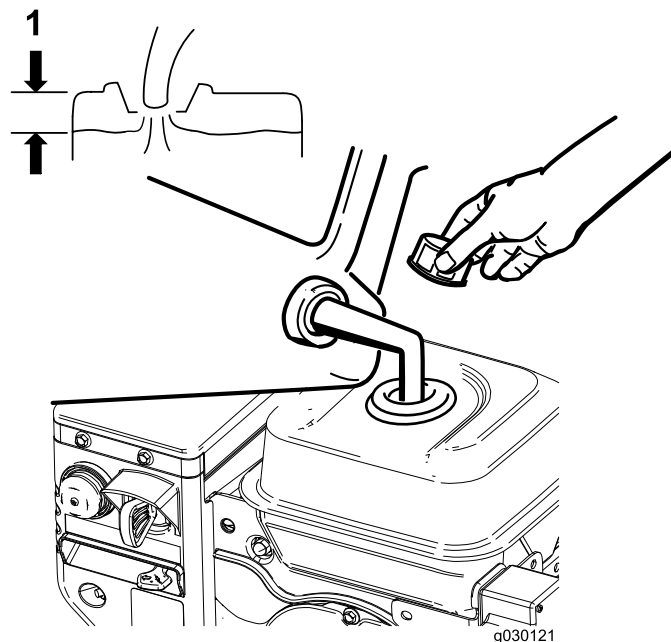


Рисунок 10

1. Не заполняйте выше уровня дна заправочной горловины топливного бака.

**Примечание:** Для получения наилучших результатов закупайте только такое количество бензина, которое, по вашим расчетам, может быть использовано в течение 30

дней. В противном случае можно добавить стабилизатор топлива в свежее топливо, чтобы сохранить его качество до 6 месяцев.

## Проверка уровня масла в двигателе

См. 3 Заправка двигателя маслом (страница 6)

## В процессе эксплуатации

### Техника безопасности

- **Вращающийся шнек может стать причиной травм пальцев и рук.** При работе снегоочистителя находитеcь перед рукоятками и в стороне от отверстия для выброса снега. **Лицо, руки, ноги и другие части тела оператора или одежда должны находиться на безопасном расстоянии от движущихся или вращающихся частей машины.**
- Никогда не направляйте желоб в сторону людей или предметов, которым может быть нанесен ущерб.
- Соблюдайте осторожность, чтобы не поскользнуться и не упасть. Обеспечьте надежную опору для ног и крепко держите рукоятки управления. Двигайтесь шагом; никогда не переходите на бег.
- Соблюдайте повышенную осторожность при работе на склонах.
- Никогда не используйте снегоочиститель в условиях слабой видимости или при низкой освещенности.
- Смотрите назад и соблюдайте осторожность при движении назад вместе со снегоочистителем.
- В периоды, когда уборка снега не производится отсоедините кабель электропитания ротора.
- Для всех устройств с электрическими стартерами используйте удлинительные шнуры и розетки, рекомендованные изготовителем.
- Не пытайтесь убирать снег с поверхностей, покрытых щебнем или гравием. Данное изделие предназначено для использования только на мощных поверхностях.
- Не используйте снегоочиститель на крыше.
- Никогда не пытайтесь производить какие-либо регулировки при работающем двигателе (за исключением тех, которые специально рекомендованы разработчиком).
- Остерегайтесь невидимых препятствий и будьте внимательны по отношению к дорожному движению.
- После столкновения с посторонним предметом заглушите двигатель, извлеките ключ зажигания из

замка и внимательно осмотрите снегоочиститель с целью выявления повреждений, и устраните повреждение, прежде чем продолжить работу снегоочистителя.

- При появлении ненормальных вибраций машины остановите двигатель и немедленно произведите проверку с целью выявления причины вибраций.
- Продолжительная работа двигателя в закрытом помещении запрещена. Допускается запуск двигателя в помещении для последующего использования машины за его пределами, а также с целью заезда в помещение и выезда из него. Открывайте наружные двери, так как выхлопные газы представляют опасность.
- Не перегружайте машину, пытаясь увеличить скорость уборки снега.
- Никогда не прикасайтесь к прогретому двигателю и глушителю.
- Тщательно проверьте шнур питания перед подключением его к источнику питания. Эксплуатация газонокосилки с поврежденным шнуром питания запрещена. Поврежденный шнур следует сразу заменить. Отсоединяйте провод электропитания, если вы не собираетесь запускать снегоочиститель.

### Запуск двигателя

**Примечание:** Вставьте ключ до упора и запустите двигатель. В среднем положении ключа запуска двигателя не происходит.

## Использование ручного стартера

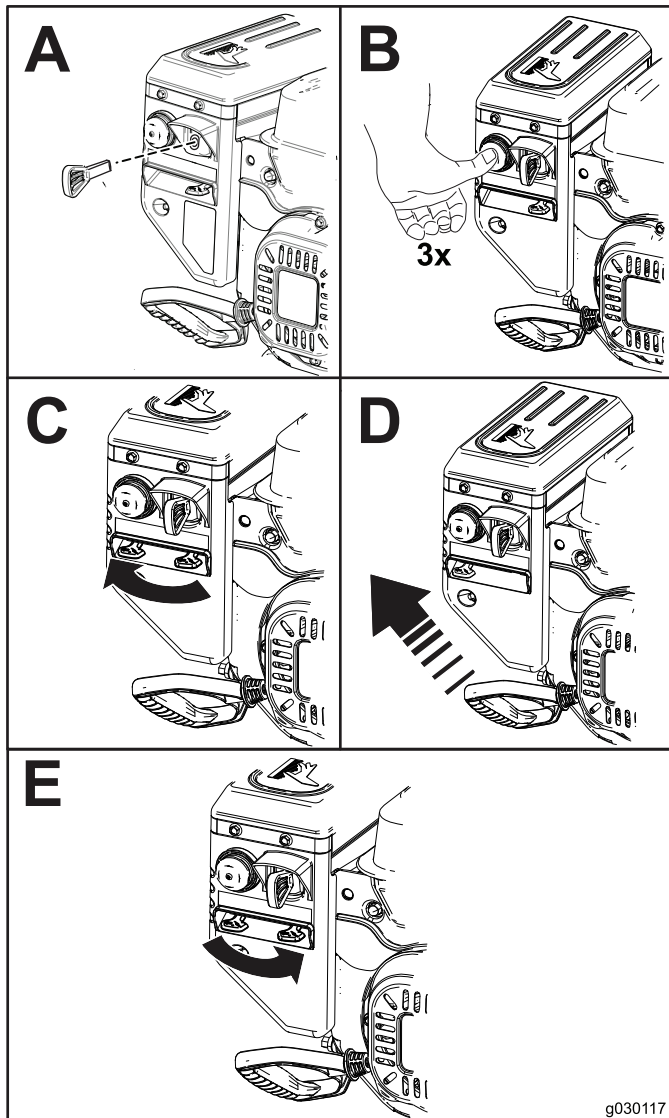
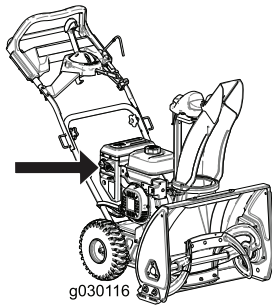


Рисунок 11

## Использование электрического стартера

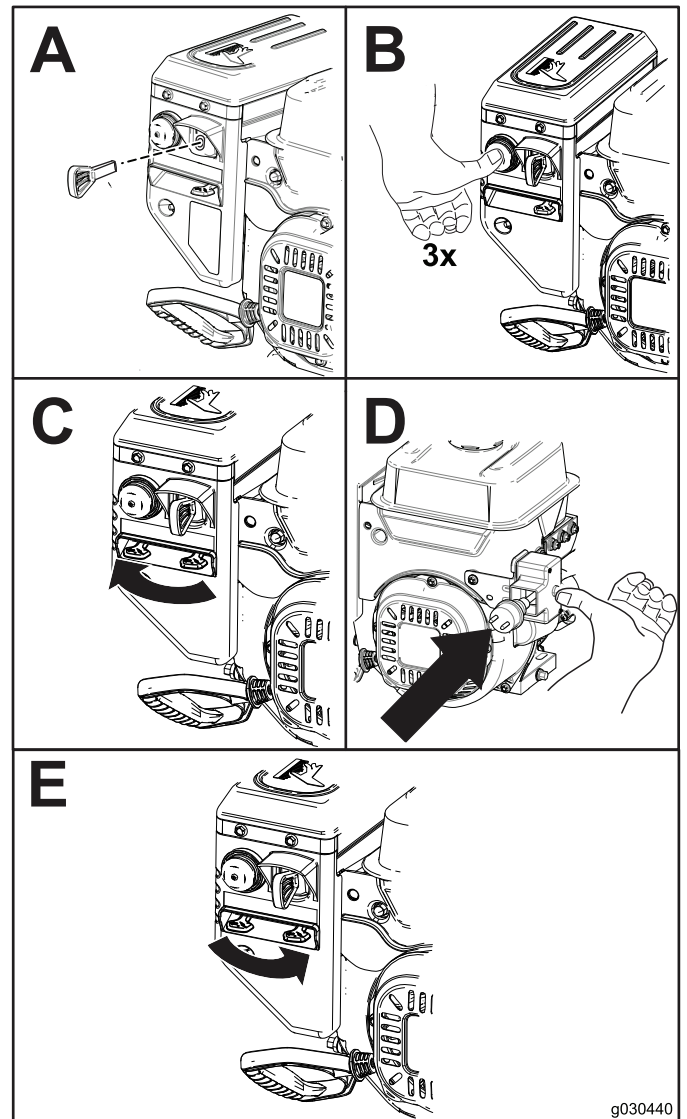
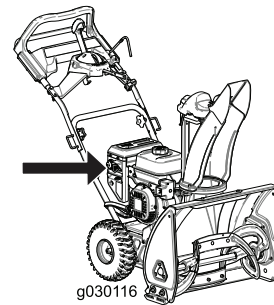


Рисунок 12

**Примечание:** Чтобы использовать электрический стартер, сначала присоедините силовой кабель к разъему стартера, а затем – к источнику электрической энергии. Используйте только включенный в перечень UL удлинительный кабель калибра 16, рекомендованный для наружного применения и имеющий длину не более 15 м.

**Внимание:** Во избежание повреждения электрического стартера запускайте его короткими циклами (на 5 секунд с интервалом в 5 секунд) не более 10 раз. Если двигатель все-таки не запускается, отправьте изделие на ремонт в мастерскую уполномоченного дилера.

### **▲ ПРЕДУПРЕЖДЕНИЕ**

Повреждение шнура питания может привести к поражению электрическим током или возгоранию.

Перед использованием снегоочистителя внимательно проверьте состояние шнура питания. Эксплуатация снегоочистителя с поврежденным шнуром питания запрещена. Поврежденный шнур питания следует сразу заменить или отремонтировать. Для получения технической помощи обратитесь в авторизованный техцентр.

### **▲ ПРЕДОСТЕРЕЖЕНИЕ**

Если вы оставите кабель электрического запуска соединенным с розеткой сети, любой посторонний человек может непреднамеренно запустить снегоочиститель, вызвав травмы у окружающих или материальный ущерб.

Отсоединяйте силовой кабель, если вы не собираетесь запускать снегоочиститель.

## Подключение шнека

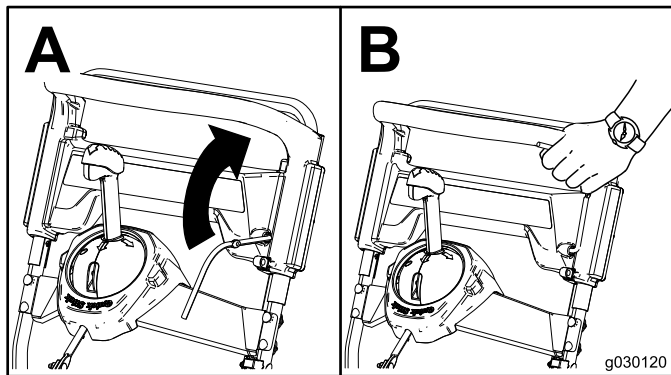


Рисунок 13

## Отключение шнека

Для отключения шнека отпустите рычаг шнека.

## Самоходное движение снегоочистителя

Для включения самоходного привода достаточно идти, положив руки на верхнюю рукоятку и держа локти по бокам. Машина автоматически будет двигаться с вашей скоростью перемещения (Рисунок 14).

**Примечание:** Вы можете использовать машину с включенным самоходным режимом как с подключенным, так и отключенным шнеком.

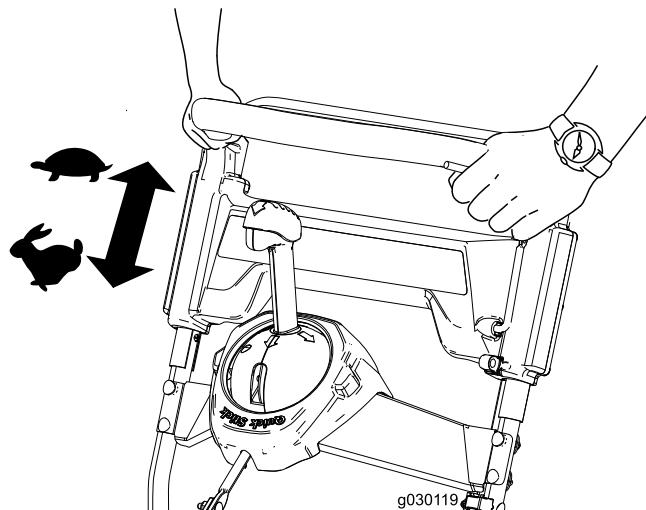


Рисунок 14

## Останов двигателя

Чтобы остановить двигатель, извлеките ключ из замка зажигания или поверните его в среднее положение.

## Использование рукоятки Quick Stick®

**Примечание:** Чтобы отпустить защелку и привести в действие рукоятку Quick Stick®, необходимо нажать до отказа синюю ручку.

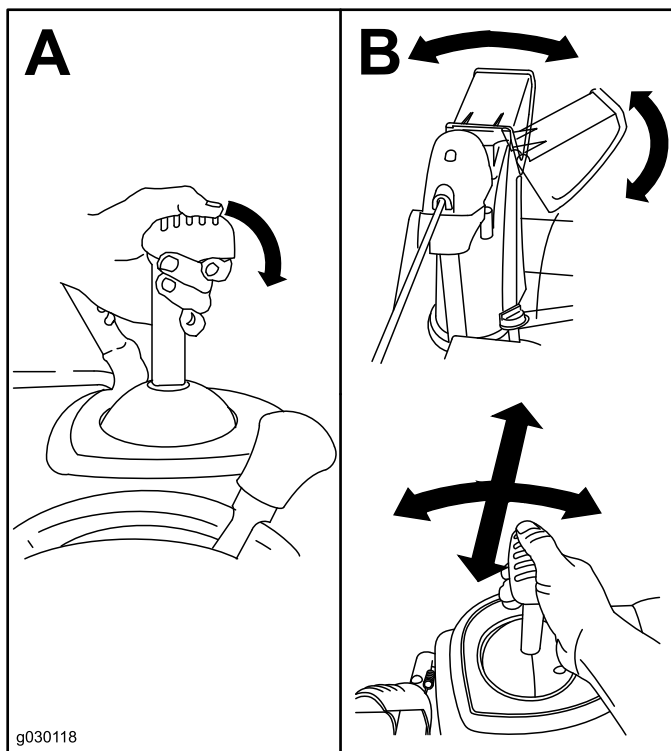


Рисунок 15

## Освобождение желоба от снега

**Внимание:** Касание рукой вращающегося шнека внутри желоба для выброса снега является наиболее частой причиной травмирования пользователей снегоочистителей. **Никогда не удаляйте снег из желоба рукой.**

1. Находясь на рабочем месте оператора, отпустите рукоятку самоходного привода.
2. Подключите шнек.
3. Нажмите вниз рукоятку, чтобы поднять переднюю часть машины на несколько дюймов (сантиметров) над поверхностью мостовой, затем быстро поднимите ручки, чтобы передняя часть машины ударилась о землю.
4. Отключите шнек.
5. В случае необходимости повторяйте действия, указанные в пунктах с 1 по 4, до тех пор, пока желоб для выброса не освободится от снега.

**Примечание:** Если не удастся освободить желоб от снега ударом передней части машины о землю, **выключите двигатель, подождите, пока не остановятся все движущиеся части, и используйте специальный инструмент для очистки желоба (не входит в комплект), никогда не производите очистку руками.**

**Внимание:** При очистке желоба ударом передней части снегоочистителя о землю могут сдвинуться полозья. Отрегулируйте положение полозьев и надежно затяните их болты; см. [Проверка и регулировка полозьев.](#) (страница 16).

## Советы по эксплуатации

### ⚠ ПРЕДУПРЕЖДЕНИЕ

Выброс камней, небранных игрушек и других предметов шнеком может стать причиной нанесения серьезных травм оператору и находящимся рядом людям.

- Очищайте участок, намеченный для уборки снега, от объектов, которые могут захвачены и выброшены лопастями ротора.
- Не допускайте детей и домашних животных в зону работы снегоочистителя.
- По возможности, убирайте снег сразу после того, как он выпал.
- Если снегоочиститель не может на скользкой поверхности двигаться вперед самостоятельно, толкайте его с помощью рукоятки, но давайте ему возможность работать в собственном темпе.
- Выполняйте проходы с перекрытием для полной уборки снега.
- По возможности, производите выброс снега по ветру.

## После эксплуатации

### Техника безопасности

- Никогда не храните машину с заполненным топливным баком в здании, где имеются такие источники воспламенения, как водонагреватели, электронагреватели или сушилки для одежды. Дайте двигателю остыть перед постановкой его на хранение в каком-либо помещении.
- При размещении машины на хранение более чем на 30 дней см. важную информацию в разделе «Хранение».

## Защита от воздействия низких температур по окончании использования

- Дайте возможность двигателю поработать в течение нескольких минут для предотвращения примерзания движущихся частей. Заглушите двигатель, дождитесь остановки всех движущихся частей и удалите лед и снег из снегоочистителя.
- Очищайте от снега и льда основание желоба.

- Поворачивайте желоб налево и направо для предупреждения нарастания льда.
- При выключенном двигателе несколько раз потяните за трос механического стартера или подсоедините сетевой шнур к источнику питания и машине и один раз нажмите на кнопку электрического запуска для предотвращения примерзания механического и электрического стартеров.
- В условиях обильного снегопада и низких температур возможно примерзание органов управления и движущихся частей. В случае примерзания органов управления не прилагайте чрезмерных усилий. Если возникают трудности при использовании некоторых органов управления или частей машины, запустите двигатель и дайте ему поработать в течение нескольких минут.
- Не используйте управление положения желоба для перемещения замерзшего желоба. Удерживайте нажатой вниз синюю ручку и руками поверните желоб.
- При транспортировке машины в открытом прицепе или автомобиле управление положения или сам желоб для выброса снега могут замерзнуть.

# Техническое обслуживание

**Примечание:** Левая и правая сторона машины определяются с места оператора.

## Рекомендуемый график(и) технического обслуживания

Периодичность технического обслуживания	Порядок технического обслуживания
Через первый час	<ul style="list-style-type: none"><li>• Проверьте затяжку крепежных элементов и, в случае необходимости, подтяните их.</li></ul>
Через первые 2 часа	<ul style="list-style-type: none"><li>• Замените масло в двигателе.</li><li>• Осмотрите тросик управления шнеком и в случае необходимости произведите его регулировку.</li><li>• Осмотрите тросик управления трансмиссией и в случае необходимости произведите его регулировку.</li></ul>
Перед каждым использованием или ежедневно	<ul style="list-style-type: none"><li>• Проверьте уровень масла в двигателе и, в случае необходимости, произведите дозаправку.</li></ul>
Через каждые 100 часов	<ul style="list-style-type: none"><li>• Замените свечу зажигания.</li></ul>
Ежегодно	<ul style="list-style-type: none"><li>• Проверьте полозья и, в случае необходимости, произведите их регулировку.</li><li>• Осмотрите рабочие кромки шнека и, если необходимо, пригласите официального дилера по техническому обслуживанию для замены рабочих кромок и подрезного ножа.</li><li>• Замените масло в двигателе.</li><li>• Осмотрите тросик управления шнеком и в случае необходимости произведите его регулировку.</li><li>• Осмотрите тросик управления трансмиссией и в случае необходимости произведите его регулировку.</li><li>• Проверьте давление в шинах.</li><li>• Проверьте затяжку крепежных элементов и, в случае необходимости, подтяните их.</li><li>• Пригласите лицензированного дилера по техническому обслуживанию для осмотра ремня привода и, в случае необходимости, его замены.</li></ul>
Ежегодно, или до помещения на хранение	<ul style="list-style-type: none"><li>• Подготовка снегоочистителя к установке на хранение</li></ul>

## Техника безопасности при обслуживании

Прочитайте приведенные ниже предостережения по технике безопасности, прежде чем выполнять техническое обслуживание машины:

- Перед выполнением операций технического обслуживания, ухода или регулировки остановите двигатель и извлеките ключ зажигания из замка. При необходимости выполнения капитального ремонта обращайтесь к уполномоченному дилеру по техническому обслуживанию.
- Как можно чаще проверяйте затяжку всех крепежных деталей для поддержания оборудования в безопасном рабочем состоянии.

- Сохраняйте или заменяйте, в случае необходимости, таблички с правилами техники безопасности и инструкциями.
- Не изменяйте настройки регулятора оборотов двигателя.
- Приобретайте запасные детали и вспомогательные приспособления, выпускаемые только компанией Toro.

## Проверка уровня масла в двигателе

**Интервал обслуживания:** Перед каждым использованием или ежедневно

1. Извлеките щуп, протрите его начисто, затем вставьте щуп **до упора, не заворачивая.**

2. Извлеките щуп и проверьте уровень масла.

- Если уровень масла находится ниже отметки Add (Добавить) на щупе (Рисунок 16), долейте масло. См. Замена масла в двигателе (страница 17)
- Если уровень масла находится выше отметки Full (Полный) (Рисунок 16), слейте излишек масла, чтобы довести его уровень до метки Full (Полный) на щупе; см. (страница ).

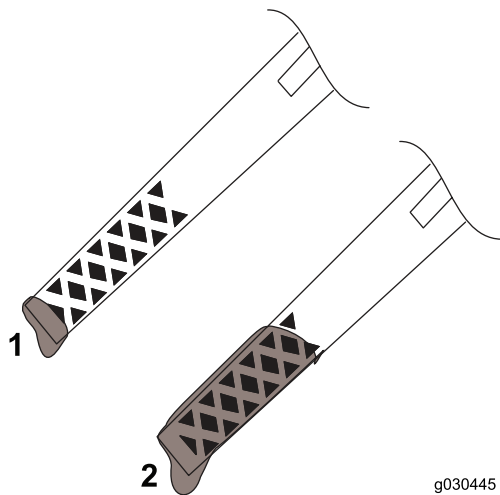


Рисунок 16

1. Низкий уровень масла – 2. Правильный уровень масла  
дозаправьте

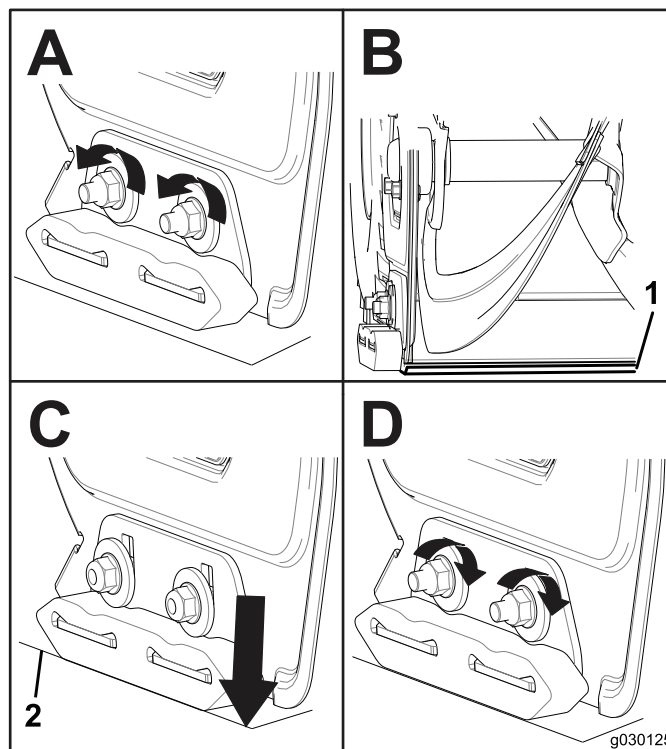
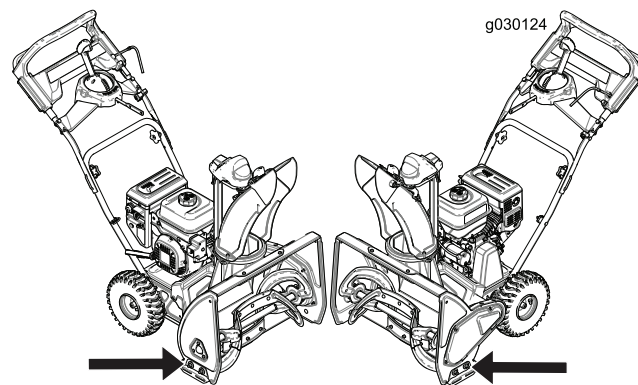


Рисунок 17

1. Доска толщиной 5 мм 2. Земля

## Проверка и регулировка полозьев.

**Интервал обслуживания:** Ежегодно

Проверьте положение полозьев, чтобы шнек не касался мостовой. Кроме того, произведите регулировку полозьев с учетом компенсации износа (Рисунок 17).

1. Ослабьте крепление полозьев.
2. Поместите доску толщиной 5 мм под подрезной нож.

**Примечание:** При использовании более тонкой доски износ подрезного ножа будет происходить более интенсивно. При использовании более толстой доски износ подрезного ножа будет происходить менее интенсивно.

3. Опустите полозья на землю.

**Примечание:** Убедитесь, что полозья всей опорной плоскостью прижаты к земле.

4. Затяните болты полозьев.

## Осмотр рабочих кромок шнека

**Интервал обслуживания:** Ежегодно—Осмотрите рабочие кромки шнека и, если необходимо, пригласите официального дилера по техническому обслуживанию для замены рабочих кромок и подрезного ножа.

Перед началом работы убедитесь в отсутствии износа рабочих кромок. Если износ рабочих кромок достиг отверстия индикации износа, пригласите официального дилера по техническому обслуживанию для замены рабочих кромок (Рисунок 18).

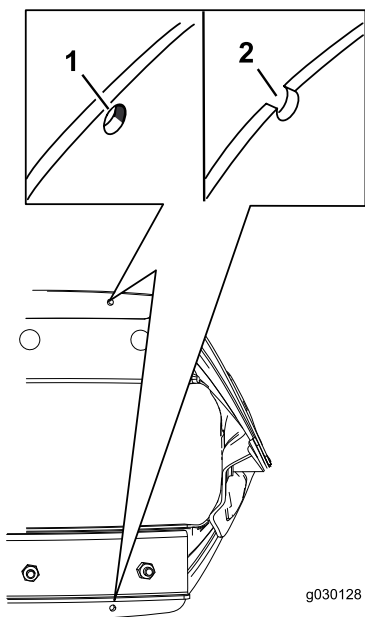


Рисунок 18

1. Отверстие индикации износа не затронуто; заменять отбрасывающие кромки не требуется.
2. Износ достиг отверстия индикации; замените рабочие кромки.

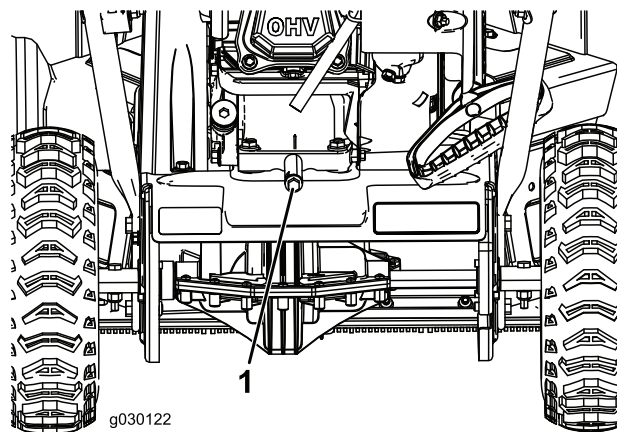


Рисунок 19

1. Пробка отверстия слива масла
3. После слива использованного масла возвратите снегоочиститель в рабочее положение.
4. Вверните сливную пробку и надежно затяните ее.
5. Очистите поверхность вокруг крышки маслозаливной горловины.
6. Используйте [Рисунок 20](#) (см. ниже) для выбора оптимальной вязкости масла для ожидаемого диапазона наружных температур:

## Замена масла в двигателе

Интервал обслуживания: Через первые 2 часа

Ежегодно

Перед заменой масла включите двигатель на несколько минут для прогрева. Разогретое масло обладает повышенной текучестью, что позволяет удалить большее количество загрязняющих частиц.

1. Установите снегоочиститель на ровную поверхность.
2. Поместите поддон для масла под пробку отверстия слива масла, выверните пробку, наклоните машину назад и слейте отработавшее масло в поддон ([Рисунок 19](#)).

Модель	Максимальный объем заправки
38711	0,5 л
38712	0,7 л

Тип масла: автомобильное моющее масло, имеющее классификацию API: SJ, SL или выше.

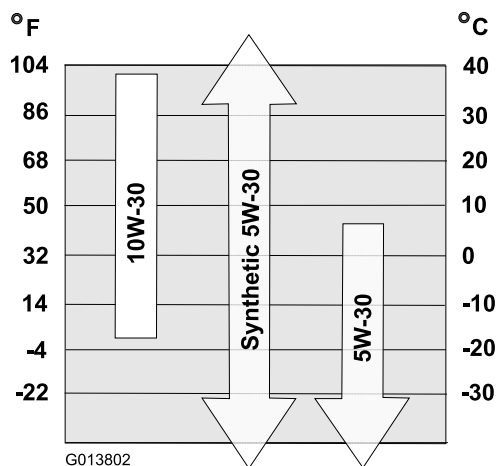
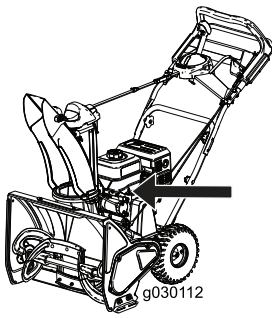


Рисунок 20



## Замена свечи зажигания

Интервал обслуживания: Через каждые 100 часов — Замените свечу зажигания.

### ⚠ ПРЕДУПРЕЖДЕНИЕ

Замена свечи зажигания на горячем двигателе может привести к ожогам.

Подождите, пока двигатель остынет, чтобы заменить свечу зажигания.

Используйте свечу Toro или эквивалентную (Champion® RN9YC или NGK BPR6ES).

1. Снимите изоляционный колпачок (Рисунок 22).

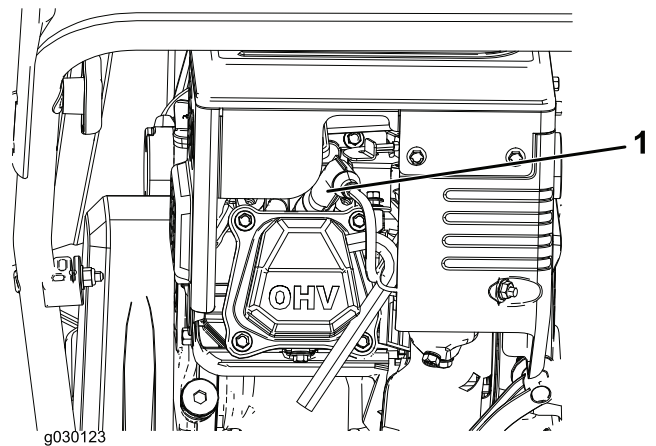


Рисунок 22

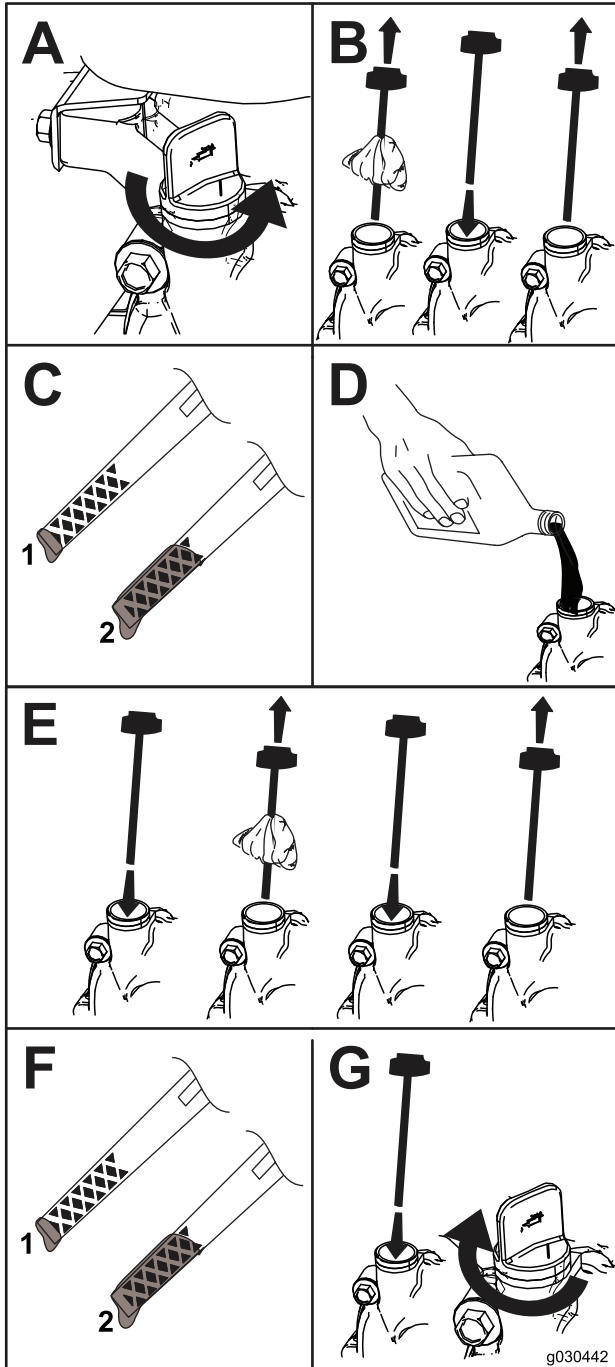


Рисунок 21

1. Низкий уровень масла — дозаправьте
2. Правильный уровень масла

2. Произведите чистку поверхности вокруг гнезда для свечи зажигания.
3. Выверните и утилизируйте старую свечу зажигания.

**Примечание:** Для удаления свечи зажигания вам потребуется гаечный ключ с трещоткой и удлиненной рукояткой.

4. На новой свече установите зазор между электродами, равный 0,76 мм (Рисунок 23).

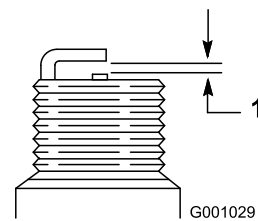


Рисунок 23

1. 0,76 мм

## Регулировка тросика управления шнеком

Интервал обслуживания: Через первые 2 часа

Ежегодно

Если приводной ремень проскальзывает или издает пронзительный звук при тяжелых нагрузках, отрегулируйте тросик управления шнеком.

1. Ослабьте затяжку гайки нижнего зажима тросика, но не отворачивайте ее полностью (Рисунок 24).

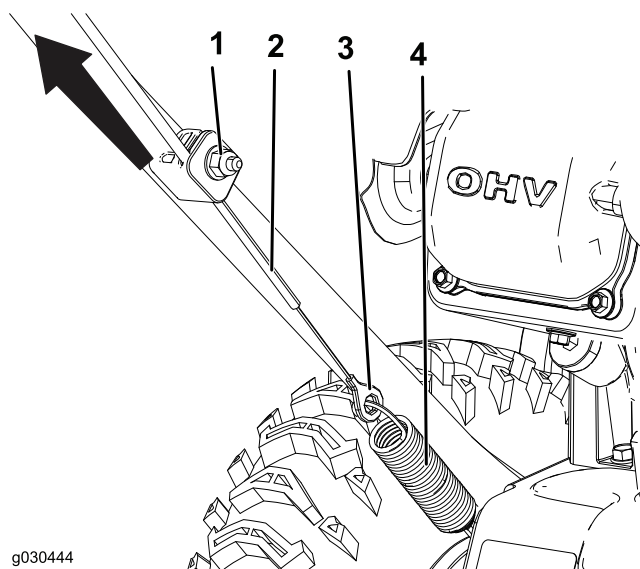


Рисунок 24

- |           |                |
|-----------|----------------|
| 1. Гайка  | 3. Соединитель |
| 2. Тросик | 4. Пружина     |

2. Потяните тросик вверх, чтобы частично выбрать провисание тросика (Рисунок 24).

**Внимание:** Не устраняйте полностью провисание тросика. Если полностью натянуть тросик, шнек не будет правильно останавливаться.

3. Удерживайте тросик на месте и затяните гайку (Рисунок 24).

## Регулировка тросика управления трансмиссией

Интервал обслуживания: Через первые 2 часа

Ежегодно

Если колеса могут легко остановиться или двигаются без включения рукоятки самоходного привода, отрегулируйте тросик управления трансмиссией.

1. Ослабьте затяжку гайки верхнего зажима тросика, но не отворачивайте ее полностью (Рисунок 25).

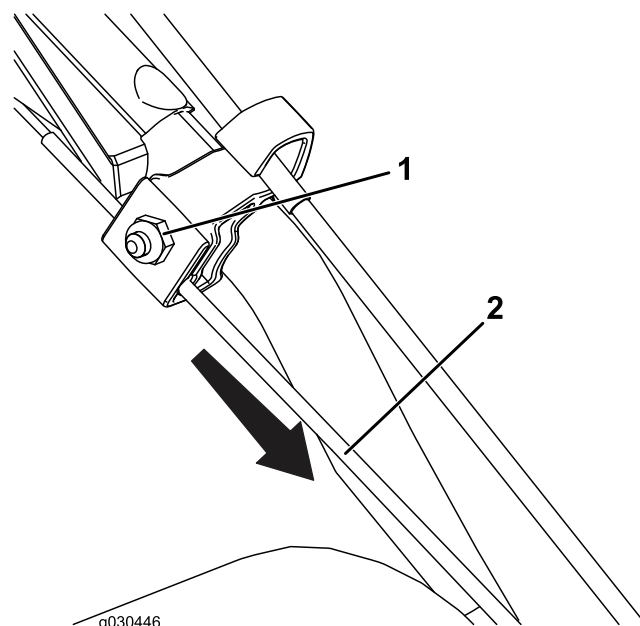


Рисунок 25

- |          |           |
|----------|-----------|
| 1. Гайка | 2. Тросик |
|----------|-----------|

2. Потяните тросик вниз, чтобы в значительной степени выбрать провисание тросика (Рисунок 25).

**Внимание:** Не натягивайте тросик полностью. Если полностью натянуть тросик, колеса могут включаться без включения рукоятки самоходного привода.

3. Затяните гайку (Рисунок 25).

## Проверка давления в шинах

Интервал обслуживания: Ежегодно

Установите одинаковое давление в обеих шинах, равное 103 – 137 кПа.

# Хранение

## Хранение снегоочистителя

### ▲ ПРЕДУПРЕЖДЕНИЕ

- Пары бензина легко воспламеняются, взрывоопасны и вредны для здоровья при их вдыхании. Если вы храните снегоочиститель в месте, где имеются открытые источники пламени, пары бензина могут воспламениться и вызвать взрыв.
  - Не храните снегоочиститель в подвале дома (жилого помещения) или другом месте, где могут находиться такие источники воспламенения, как водонагреватели, комнатные электрообогреватели, сушилки для одежды, печи и другие подобные устройства.
  - Не допускайте наклона снегоочистителя назад при наличии топлива в топливном баке, т. к. в этом случае топливо может вытечь из снегоочистителя.
1. Согласно рекомендации изготовителя двигателя, перед последней в году заправкой двигателя добавьте в свежее топливо стабилизатор топлива.
  2. Дайте двигателю поработать в течение 10 минут для того, чтобы обработанное топливо могло распространиться по топливной системе.
  3. Заглушите двигатель, дайте возможность ему остыть, и слейте топливо из бака или продолжайте работу двигателя, пока он не остановится.
  4. Включите двигатель и продолжайте работу до тех пор, пока двигатель не остановится.
  5. Запустите двигатель в третий раз, используя воздушную заслонку или насос пускового топлива, и продолжайте его работу до тех пор, пока он не перестанет запускаться.
  6. Слейте находящееся в карбюраторе топливо через болт для слива карбюратора в аттестованную емкость для бензина.
  7. Удалите в отходы надлежащим образом все неиспользованное топливо. Произведите его утилизацию согласно местным правилам или используйте в автомобиле.
  8. Пока двигатель еще не остыл, смените масло в двигателе. См. [Замена масла в двигателе \(страница 17\)](#)
  9. Замените свечу зажигания.
  10. Введите шприцом 2 чайных ложки масла в отверстие для свечи зажигания.
  11. Установите свечу зажигания вручную, затем затяните ее с моментом 27–30 Нм.
  12. Установив ключ зажигания в положение Off (Выключено), плавно потяните рукоятку механического стартера для смазывания внутренней полости цилиндра.
  13. Произведите очистку машины.
  14. Подкрасьте поврежденные поверхности краской, полученной у уполномоченного дилера. Зачистите наждачной бумагой поврежденные участки перед покраской, используя также антикоррозийные средства для защиты металлических частей от коррозии.
  15. Кроме того, подтяните все крепежные детали, затяжка которых ослабла. Произведите ремонт или замену всех поврежденных частей.
  16. Закройте снегоочиститель чехлом и храните его в чистом сухом месте, недоступном для детей. Дайте двигателю остыть перед постановкой его на хранение в каком-либо помещении.

**Примечания:**

**Примечания:**

## Список международных дистрибьюторов

Дистрибьютор:	Страна:	Телефон:	Дистрибьютор:	Страна:	Телефон:
Agrolanc Kft	Венгрия	36 27 539 640	Maquiver S.A.	Колумбия	57 1 236 4079
Asian American Industrial (AAI)	Гонконг	852 2497 7804	Maruyama Mfg. Co. Inc.	Япония	81 3 3252 2285
B-Ray Corporation	Корея	82 32 551 2076	Mountfield a.s.	Чешская Республика	420 255 704 220
"Бриса Гудс, ООО" (Brisa Goods LLC)	Мексика	1 210 495 2417	Mountfield a.s.	Словакия	420 255 704 220
Casco Sales Company	Пуэрто-Рико	787 788 8383	Munditol S.A.	Аргентина	54 11 4 821 9999
Ceres S.A.	Коста-Рика	506 239 1138	«НОРМА-ГАРДЕН»	Россия	7 495 411 61 20
CSSC Turf Equipment (pvt) Ltd.	Шри-Ланка	94 11 2746100	Oslinger Turf Equipment SA	Эквадор	593 4 239 6970
Cyril Johnston & Co.	Северная Ирландия	44 2890 813 121	Oy Hako Ground and Garden Ab	Финляндия	358 987 00733
Cyril Johnston & Co.	Ирландская Республика	44 2890 813 121	Parkland Products Ltd.	Новая Зеландия	64 3 34 93760
"Fat Dragon"	Китай	886 10 80841322	Perfetto	Польша	48 61 8 208 416
Femco S.A.	Гватемала	502 442 3277	Pratoverde SRL.	Италия	39 049 9128 128
"Файвманс Нью-Тек Ко., Лтд." (FIVEMANS New-Tech Co., Ltd)	Китай	86-10-6381 6136	Prochaska & Cie	Австрия	43 1 278 5100
ForGarder OU	Эстония	372 384 6060	RT Cohen 2004 Ltd.	Израиль	972 986 17979
G.Y.K. Company Ltd.	Япония	81 726 325 861	Riversa	Испания	34 9 52 83 7500
Geomechaniki of Athens	Греция	30 10 935 0054	Lely Turfcare	Дания	45 66 109 200
Golf international Turizm	Турция	90 216 336 5993	Lely (U.K.) Limited	Великобритания	44 1480 226 800
Hako Ground and Garden	Швеция	46 35 10 0000	Solvert S.A.S.	Франция	33 1 30 81 77 00
Hako Ground and Garden	Норвегия	47 22 90 7760	Spypros Stavrinides Limited	Кипр	357 22 434131
Hayter Limited (U.K.)	Великобритания	44 1279 723 444	Surge Systems India Limited	Индия	91 1 292299901
Hydroturf Int. Co Dubai	Объединённые Арабские Эмираты	97 14 347 9479	T-Markt Logistics Ltd.	Венгрия	36 26 525 500
Hydroturf Egypt LLC	Египет	202 519 4308	Toro Australia	Австралия	61 3 9580 7355
Irrimac	Португалия	351 21 238 8260	Toro Europe NV	Бельгия	32 14 562 960
Irrigation Products Int'l Pvt Ltd.	Индия	0091 44 2449 4387	Valtech	Марокко	212 5 3766 3636
Jean Heybroek b.v.	Нидерланды	31 30 639 4611	Victus Emak	Польша	48 61 823 8369

### Уведомление о правилах соблюдения конфиденциальности для стран Европы

Информация, которую собирает компания Toro

Компания Warranty Company (Toro), соблюдает конфиденциальность в отношении ваших данных. Чтобы обработать вашу заявку на гарантийный ремонт и связаться с вами в случае отзыва изделий, мы просим вас предоставить нам некоторую личную информацию – непосредственно в нашу компанию или через ваше местное отделение или дилера компании Toro.

Гарантийная система Toro размещена на серверах, находящихся на территории Соединенных Штатов, где закон о соблюдении конфиденциальности может не дать такую же защиту, которая применяется в вашей стране.

**ПРЕДОСТАВЛЯЯ НАМ СВОЮ ЛИЧНУЮ ИНФОРМАЦИЮ, ВЫ СОГЛАШАЕТЕСЬ НА ЕЕ ОБРАБОТКУ В СООТВЕТСТВИИ С ОПИСАНИЕМ В НАСТОЯЩЕМ УВЕДОМЛЕНИИ О СОБЛЮДЕНИИ КОНФИДЕНЦИАЛЬНОСТИ.**

Способ использования информации компанией Toro

Компания Toro может использовать вашу личную информацию, чтобы обрабатывать гарантийные заявки и связываться с вами в случае отзыва изделия или для каких-либо иных целей, о которых мы вам сообщим. Компания Toro может предоставлять вашу информацию в свои филиалы, дилерам или другим деловым партнерам в связи с любыми из указанных видов деятельности. Мы не будем продавать вашу личную информацию никаким посторонним компаниям. Мы оставляем за собой право раскрыть личную информацию, чтобы выполнить требования применимых законов и по запросу соответствующих органов власти, с целью обеспечения правильной работы наших систем или для нашей собственной защиты или защиты пользователей.

Хранение вашей личной информации

Мы будем хранить вашу личную информацию, пока она будет нужна нам для осуществления целей, с которыми она была первоначально собрана, для других законных целей (например, соблюдение установленных норм) или в соответствии с требованием применимого закона.

Приверженность компании Toro к обеспечению безопасности вашей личной информации

Мы принимаем все обоснованные меры, чтобы защитить вашу личную информацию. Мы также предпринимаем действия для поддержания точности и актуального состояния личной информации.

Доступ и исправление вашей личной информации

Если вы захотите просмотреть или исправить свою личную информацию, просьба связаться с нами по электронной почте [legal@toro.com](mailto:legal@toro.com).

### Закон о защите прав потребителей Австралии

Клиенты в Австралии могут найти информацию, относящуюся к Закону о защите прав потребителей Австралии, внутри упаковки или у своего местного дилера компании Toro.



# Гарантия компании Toro и Гарантия запуска (GTS) компании Toro

Снегоуборочное  
оборудование для  
непрофессионального  
использования

## Условия гарантии и товары, на которые она распространяется

Компания Toro Company и ее филиал – компания Toro Warranty, в соответствии с заключенным ими соглашением, совместно гарантируют первоначальному приобретателю<sup>1</sup> ремонт оборудования компании Toro, указанного ниже, в случае обнаружения дефектов материалов или производственных дефектов, если двигатель, на который распространяется гарантия Toro GTS (гарантированный запуск) на запусился с первой или второй попытки при условии проведения планового технического обслуживания, требуемого в *Руководстве для оператора*.

Настоящая гарантия включает стоимость деталей и трудозатраты, но вы должны оплатить транспортные расходы.

Действуют следующие гарантийные периоды, начиная с первоначальной даты приобретения:

Товары	Гарантийный период
Снегоочистители	
• Одноступенчатый	2 года при бытовом использовании <sup>2</sup> 45 дней при использовании в коммерческих целях
— Двигатель	Гарантия GTS на 2 года при бытовом использовании <sup>2</sup>
• SnowMax	3 года при бытовом использовании <sup>2</sup> 45 дней при использовании в коммерческих целях
— Желоб, дефлектор желоба и нижний желоб	Срок службы (только для первоначальных владельцев) <sup>1</sup>
• Двухступенчатый	3 года при бытовом использовании <sup>2</sup> 45 дней при использовании в коммерческих целях
— Желоб, отражатель желоба и крышка корпуса крыльчатки	Срок службы (только первоначальные пользователи) <sup>1</sup>
Электрические снегоочистители	2 года при бытовом использовании <sup>2</sup> Гарантия не предоставляется при коммерческом использовании

<sup>1</sup>Первичный покупатель - лицо, которое первоначально приобрело изделие компании Toro.

<sup>2</sup>Бытовое использование означает использование изделия на том же участке земли, где стоит ваш дом. Использование в нескольких местах рассматривается как коммерческое использование, и применяется гарантия на коммерческое использование.

## Обязанности владельца

Вы обязаны обслуживать изделие компании Toro с соблюдением процедур технического обслуживания, описанных в *Руководстве оператора*. Такое плановое техническое обслуживание, проводимое как дилером, так и вами лично, осуществляется за ваш счет.

## Порядок подачи заявки на гарантийное обслуживание

Если вы считаете, что ваше изделие Toro содержит дефект материала или изготовления, выполните следующую процедуру.

- Свяжитесь со своим продавцом, чтобы организовать техническое обслуживание изделия. Если по какой-либо причине вам не удастся связаться со своим продавцом, то вы можете обратиться к любому официальному дистрибьютору компании Toro, чтобы организовать техобслуживание. См. прилагаемый список дистрибьюторов
- Привезите изделие и документы, подтверждающие факт покупки (товарный чек), в сервисный центр дилера. Если по какой-либо причине вы не согласны с мнением сотрудников сервисного центра дилера или имеете замечания в связи с оказанной вам технической помощью, обратитесь к нам по адресу:

Toro Warranty Company  
Toro Customer Care Department, RLC Division  
8111 Lyndale Avenue South  
Bloomington, MN 55420-1196 США  
001-952-948-4707

## Случаи нераспространения гарантий

На некоторые изделия не существует другой прямой гарантии, кроме специальной гарантии в отношении систем с вредными выбросами и гарантии на двигатель. Действие этой прямой гарантии не распространяется на следующее:

- Стоимость регулярного технического обслуживания или таких запчастей, как фильтры, топливо, смазочные материалы, замена масла, свечи зажигания или регулировки тормоза и сцепления
- Отказ компонентов по причине нормального износа
- Любое изделие или его часть, в конструкцию которых были внесены изменения, использовались неправильно или небрежно и требуют замены или ремонта вследствие аварии или отсутствия надлежащего технического обслуживания
- Расходы на приемку и доставку
- Ремонты или попытки ремонта иными лицами, помимо сервис-центра официального дилера Toro
- Ремонты из-за несоблюдения рекомендуемых правил использования топлива (более подробную информацию см. в *Руководстве оператора*)
  - Удаление загрязнений из топливной системы не покрывается гарантией
  - Использование старого топлива (полученного более одного месяца назад) или топлива, содержащего более 10% этилового спирта или более 15% МТВЕ
  - Невыполнение слива топливной системы перед любым периодом простоя свыше одного месяца
- Ремонты или регулировки для устранения затруднений при запуске в связи со следующим:
  - Несоблюдение надлежащих процедур технического обслуживания или рекомендуемых правил использования топлива
  -
- Особые условия эксплуатации, когда для запуска может потребоваться больше двух рывков:
  - Первый запуск после продолжительного простоя (свыше одного месяца) или сезонного хранения
  - Неправильный порядок запуска – если вы испытываете трудности с запуском устройства, сверьтесь с *Руководством оператора*, чтобы убедиться в том, что вы соблюдаете правильный порядок действий при запуске. Это может избавить вас от ненужного посещения официального сервис-центра дилера Toro.

## Общие условия

Интересы покупателя находятся под защитой законодательства соответствующей страны. Права, которые имеет покупатель в результате действия этих законов, не ограничиваются настоящей гарантией.