



Portavarillas largo o corto

Perforadora direccional 4045

Nº de modelo 23809

Nº de modelo 23809E

Nº de modelo 23830

Nº de modelo 23830E

Instrucciones de instalación

⚠ ADVERTENCIA

CALIFORNIA

Advertencia de la Propuesta 65

Este producto contiene una o más sustancias químicas que el Estado de California considera causantes de cáncer, defectos congénitos o trastornos del sistema reproductor.

Retirada del portatubos

1. Aparque la máquina en una superficie nivelada, coloque el bastidor de empuje en posición horizontal y apague el motor.
2. Levante los elevadores.
3. Instale los pasadores inferiores internos en el portatubos (Figura 1).

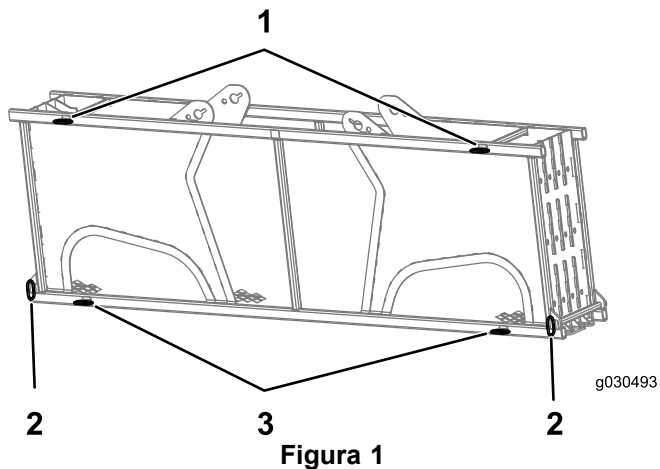


Figura 1

- | | |
|------------------------------|------------------------------|
| 1. Pasador superior | 3. Pasador inferior interior |
| 2. Pasador inferior exterior | |

4. Verifique que los pasadores superiores (Figura 1) estén instalados.
5. Retire los pasadores inferiores exteriores (Figura 1) y retire el portatubos con una grúa capaz de elevar 2,260 kg (5,000 libras).

Nota: Los pasadores inferiores internos deben estar instalados cuando se retira el portatubos, de lo contrario el tubo se caerá a la parte inferior del portatubos.

Instalación del portatubos

1. Aparque la máquina en una superficie nivelada, coloque el bastidor de empuje en posición horizontal y apague el motor.
2. Retire los tubos superiores del portatubos (Figura 1).
3. Verifique que los pasadores inferiores internos estén instalados.
4. Instale los tubos con cuidado en el portatubos.
5. Instale los pasadores superiores (Figura 1) en el portatubos, y sujételos con 4 pasadores Klik.
6. Con una grúa capaz de elevar 2,260 kg (5,000 libras), alinee el portatubos con los pasadores de posicionamiento delanteros y traseros del bastidor de empuje (Figura 2).

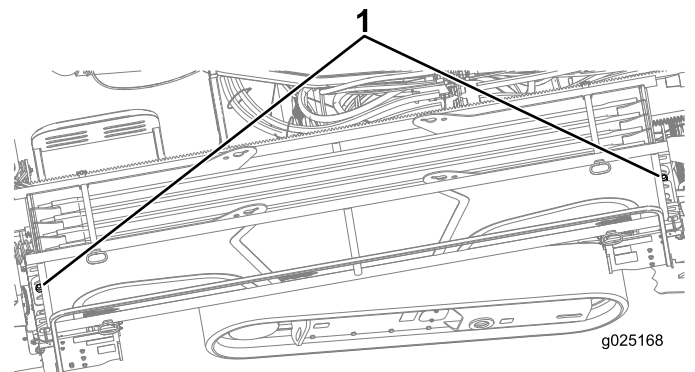


Figura 2

1. Pasadores de posicionamiento delanteros y traseros
7. Sujete el portatubos a la máquina con los 2 pasadores inferiores exteriores y 2 pasadores Klik (Figura 1).

