



Count on it.

操作员手册

Pro Control™ XP 喷洒系统

Multi Pro 5800 草坪打药车

型号 41604—序列号: 31500001 及以上



警告

加利福尼亚州
第65号提案中警告称：

此产品包含加利福尼亚州已知的能致癌、致出生缺陷或损害生殖系统的化学物质。
使用此产品可能导致接触加利福尼亚州已知的能致癌、致出生缺陷或损害生殖系统的化学物质。

此产品遵循欧盟所有相关指令。若要了解详情，请参阅本手册封底的注册声明（DOI）。

介绍

Pro Control™ XP 喷洒系统的控制台电脑可根据车辆行驶速度的不同自动控制喷洒率。您可以设置单位面积要喷洒的目标物料量，而控制台电脑可自动根据车辆行驶速度，将流量保持在适当范围内，并持续显示单位面积喷洒的实际物料量。控制台电脑还可以监控喷洒的面积、车辆行驶速度和喷洒的总物料量。

仔细阅读本手册，了解如何正确操作与维护您的产品。本手册中的信息可帮助您和其他人免受伤害或避免产品受损。尽管 Toro 致力于设计和生产安全的产品，但正确并安全地操作本产品是您的责任。您可通过访问 www.Toro.com 直接联系 Toro，获取产品及附件信息，查找代理商或注册产品。

注意： 如果在安装 Pro Control XP 喷洒系统组件时还需安装其他一个或多个组件，例如清洁加药器组件（型号：41612）、电动软管卷组件（型号：41613）或药缸冲洗组件（型号：41614），建议将这些组件同时装配到歧管阀总成。

当您需要关于维修保养、Toro 正品零件或其他方面的信息时，请联系授权服务经销商或 Toro 客户服务中心，并准备好有关您的产品的型号和序列号等资料。图 1 插图在产品上型号和序列号的位置。

型号 _____

序列号： _____

本手册旨在确定潜在危险并列出了安全警告标志（图1）所标示的安全信息，该标志表明了在不遵循建议的预防措施进行操作时可能造成的严重伤害或死亡事故。



图1

1. 安全警告标志。

本手册使用两个词语来突出信息。**重要事项**唤起人们对特殊机械信息的注意，而**注意**则强调值得特别关注的一般信息。

内容

安全	3
组装	4
1 安装控制台电脑	4
2 安装流量计	5
产品概述	7
控制装置	7
操作	10
控制台电脑初始化编程	10
显示数据	10
控制台电脑自检	11
激活数据锁定	11
更改数据锁定	11
在数据锁定激活时进入模式顺序	11
设置关机延迟时间	11
使用控制台电脑警报	12
设置系统	12
对系统进行初次现场测试	12
维护	13
推荐使用的维护计划	13
清洁流量计	13
对控制台电脑进行编程	13
校准流量计	14
检测流量计电缆	15
故障诊断	16

安全

在操作控制台电脑之前，请首先阅读并理解本手册的内容。

- 请妥善保管本文件及 Multi Pro® 5800 草坪打药车《操作员手册》。
- 确保您已经阅读过这些说明。
- 请认真阅读这些说明以及 Multi Pro® 5800 草坪打药车《操作员手册》中的说明。确保熟悉控制装置及设备的正确使用方法。
- 禁止儿童或不熟悉这些说明的人员使用控制装置。
- 作业区域附近有人（特别是儿童）或宠物时，禁止打药。
- 化学品可能会对人员、动物、植物、土壤或其他财产造成损害。为避免人身伤害或破坏环境，请遵循以下说明：
 - 选用合适的化学品。
 - 按照化学品容器标签上的制造商说明进行操作。按推荐要求施用和处置化学品。
 - 小心处理和施用化学品。
 - 穿戴所有必需的防护装备。
 - 在通风良好的区域中处理化学品。
 - 处理化学品时请勿吸烟。
 - 正确处理未用完的化学品及其容器。
- 切记，您必须对给他人造成的伤害或危险，或给他人造成的财产损失承担责任。

安装

散装零件

使用下表进行核对，确保所有零件已装运。

程序	说明	数量	用途
1	安装架	1	安装控制台电脑。
	车身螺栓 (5/16 x 3/4 英寸)	3	
	锁紧螺母 (5/16 英寸)	3	
	控制台电脑	1	
	手动旋钮	2	
2	流量计	1	安装流量计。
	垫片	1	
	软管夹	1	

1

安装控制台电脑

此程序中需要的物件：

1	安装架
3	车身螺栓 (5/16 x 3/4 英寸)
3	锁紧螺母 (5/16 英寸)
1	控制台电脑
2	手动旋钮

安装控制台电脑

- 如 图2 所示，将安装支架安装到仪表板上，并用 3 个车身螺栓 (5/16 x 3/4 英寸) 和 2 个锁紧螺母 (5/16 英寸) 固定。

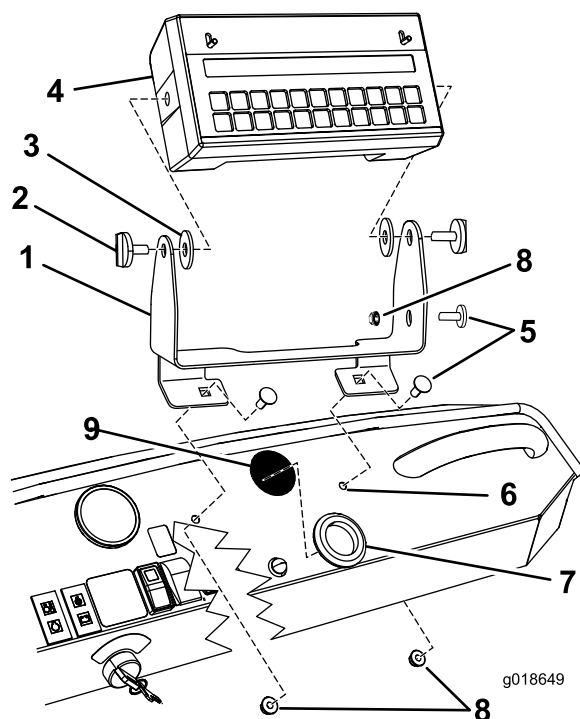


图2

- | | |
|-------------------------|-------------------|
| 1. 安装架 | 6. 仪表板安装孔 (现有) |
| 2. 手动旋钮 (2) | 7. 大橡胶圈 |
| 3. 橡胶垫圈 (2) | 8. 锁紧螺母 (5/16 英寸) |
| 4. 控制台电脑 | 9. 仪表板击破孔 |
| 5. 车身螺栓 (5/16 x 3/4 英寸) | |

- 在仪表板下方找到固定在右侧主机架上的主线束上的圆形多针控制台电脑接头。
- 剪断仪表板下方固定控制台电脑线束的塑料扎带。
- 从电缆头上卸下 2 个保护帽。
- 将控制台电脑的电缆从仪表板下方穿过带大橡胶圈的孔眼。

- 将电缆插入控制台电脑后部相应的输入端（图3），然后旋转锁紧环，紧固电缆。

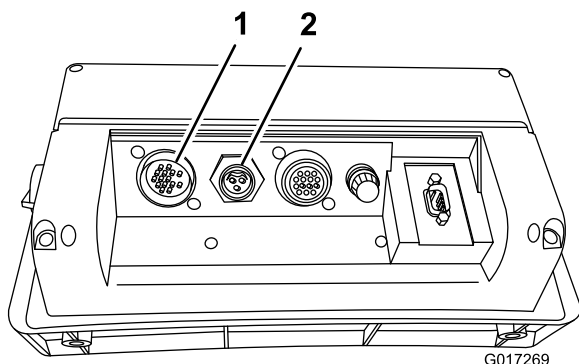


图3

控制台电脑的后部

- 流量计电缆连接
- 速度传感器电缆连接

- 借助 2 个手动旋钮（图2）将电脑控制台装配到安装架上。
- 调整控制台的摆角，使之朝向所需的位置，然后拧紧两侧控制台上的手动旋钮，固定位置。

2

安装流量计

此程序中需要的物件：

1	流量计
1	垫片
1	软管夹

程序

- 移动到机器的后部，找到喷洒臂阀安装架上的喷洒臂阀门总成。
- 旋松将喷洒臂阀门总成紧固到安装架（图4）上的螺栓，但是不要拆下。

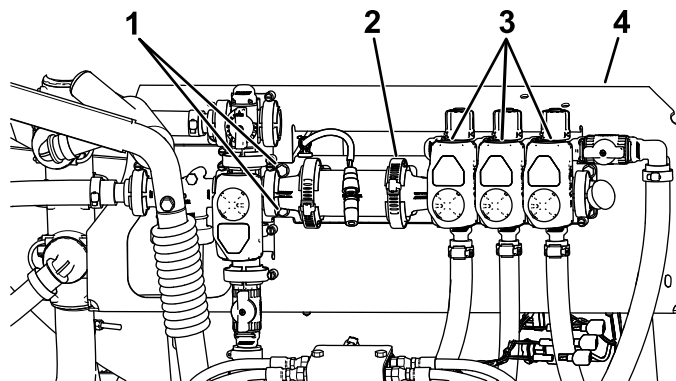


图4

- 螺栓
- 软管夹
- 喷洒臂阀门总成
- 喷洒臂安装架

- 松开将 KZ 阀固定到喷洒臂阀门总成（图4）上的现有软管夹。
- 小心将喷洒臂阀门总成移离 KZ 阀（图5）。

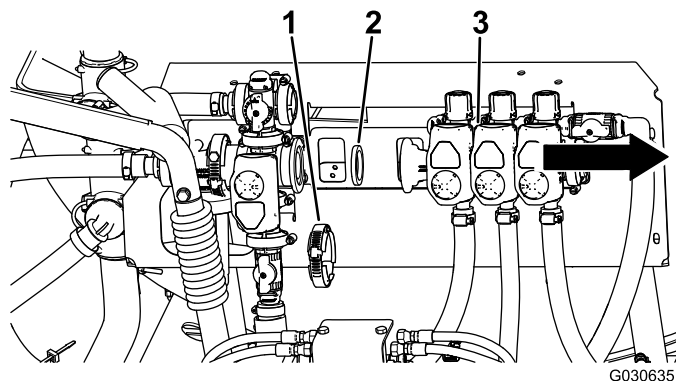


图5

- 软管夹
- 垫片
- 喷洒臂阀门总成

- 卸下阀体中的现有垫片（图5）。

注意： 留好夹具和垫片。

- 从散装零件中找到流量计、垫片和蜗杆夹。
- 根据指向 3 个喷洒臂阀（图6）的流量箭头，将管线式流量计直通阀安装在 KZ 阀和喷洒臂阀总成之间。

注意： 确保正确安装垫片。

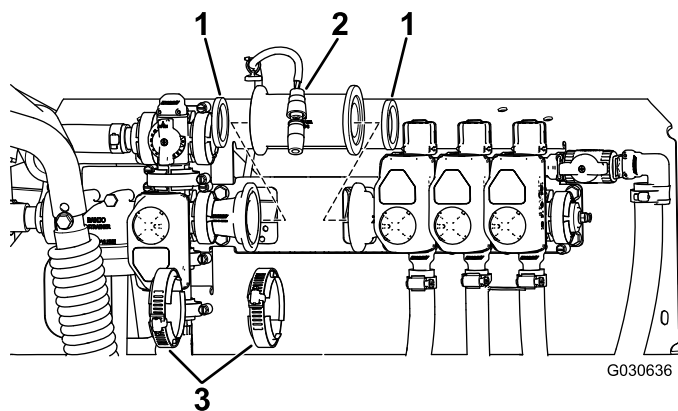


图6

- 1. 垫片
- 2. 流量计
- 3. 软管夹

- A. 将现有垫片安装至与 KZ 阀相配的流量计一侧（图6）。
- B. 将现有软管夹安装在流量计上。
- C. 将流量计移入与 KZ 阀阀体齐平的位置。

注意： 拧紧夹具，将流量计固定到 KZ 阀阀体。

- D. 将新垫片安装在流量计本体的开口侧。
- E. 将新软管夹安装在流量计开口端上。
- F. 小心将喷洒臂阀门总成移入与流量计本体齐平的位置（图7）。

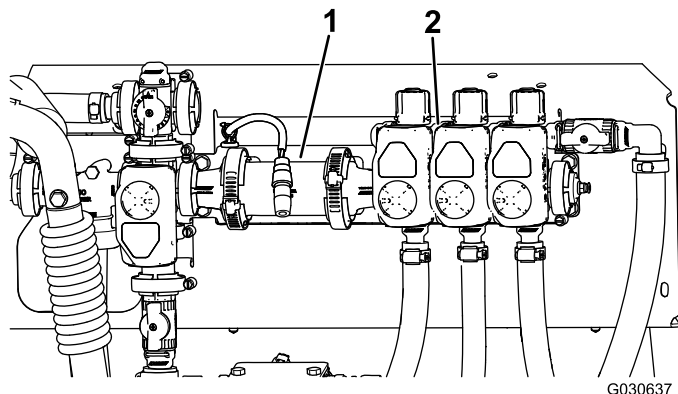


图7

- 1. 流量计
- 2. 喷洒臂阀门总成

- G. 拧紧夹具，将流量计固定到喷洒臂阀门总成。
- 8. 拧紧将喷洒臂旁通阀门总成紧固到安装架上的螺栓。
- 9. 找到通往喷洒臂阀门总成的喷洒系统电线线束。
- 10. 找到带盖的圆形流量计接头。
- 11. 卸下盖子，露出 3 针插头，然后将其连接到流量计的电缆。
- 12. 如有可用锁环，请将锁环固定。
- 13. 检查所有工作，确保所有软管夹已拧紧。
- 14. 要关闭旁通阀和直通阀（单个旁通阀之后），请顺时针旋转红色旁通阀旋钮，直至感到有轻微的阻力，即表明阀门已完全关闭。

注意： 可能需要将旋钮旋转 3 至 4 圈（360° 度 = 圈），才能完全关闭。

注意： 要保存旁通阀位置，请关闭单个直通阀。

注意： 旁通阀旋钮上印制的数字仅供参考。将旋钮设置至“0”并不能确保阀门已关闭。您必须继续旋转旋钮，直至感到有轻微的旋转阻力——这表明阀门已关闭。

产品概述

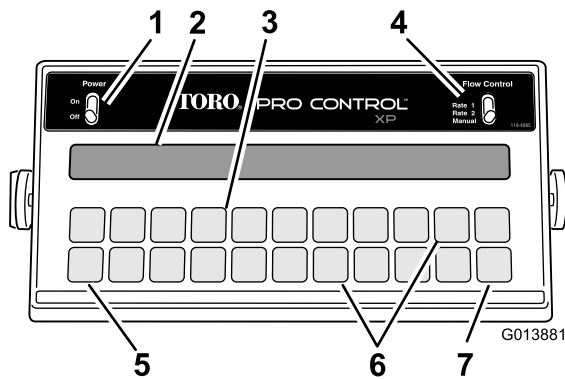


图8

- | | |
|-----------|---------|
| 1. 电源开关 | 5. CE 键 |
| 2. 显示屏 | 6. 功能键 |
| 3. 校准键区 | 7. 输入键 |
| 4. 流量控制开关 | |

控制装置

ProControl™ 系统包括一个计算机控制台、一个速度传感器和一个涡轮流量计。

启动发动机和操作打药车之前，请先熟悉相关控制装置（图8）。

电源开关

此开关可打开或关闭控制台电源。关闭控制台电脑不会影响电脑中存储的数据。

控制台键盘

图9 显示的是控制台电脑的键盘。

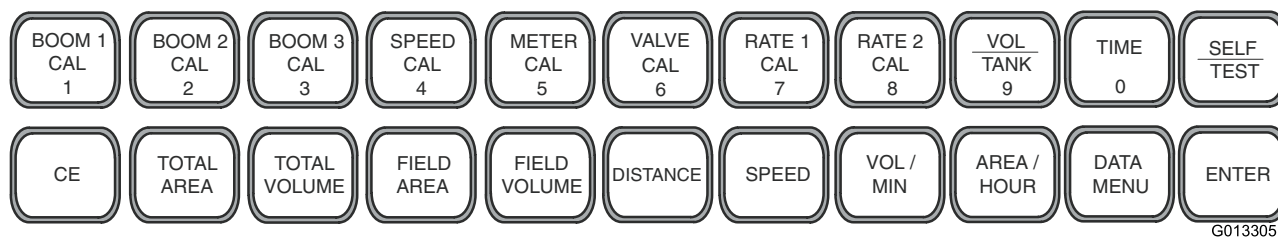


图9

流量控制开关

使用该开关可以选择自动或手动控制喷洒系统，包括两个自动位置和一个手动位置。

显示屏

显示屏可显示功能及校准数据。

校准键区

这些按键允许操作员将数据输入控制台电脑，以便校准喷洒系统。

功能键

这些按键可显示所需的数据，例如总喷洒面积、喷洒的总物料量、打药车行驶速度和药缸中剩余的物料量。

输入键

使用该键可以把数据输入到控制台电脑中。

CE 键

此按键可清除显示屏上显示的数据；它还能够使您在某些功能键的选项间进行切换。

该控制台电脑使用以下参数：面积： US（英亩）、SI（公顷）或 TU（1,000 平方英尺）。

键盘功能参考表

按键名称	描述	功能*
BOOM 1 CAL (喷洒臂 1 校准) (1)	喷洒臂 1 的长度	喷嘴数量乘以喷嘴间距, 即可计算出喷洒臂的长度, 以距离左喷洒臂的英寸 (厘米) 数来表示。默认值为 204 厘米 (80 英寸) 。
BOOM 2 CAL (喷洒臂 2 校准) (2)	喷洒臂 3 的长度	喷嘴数量乘以喷嘴间距, 即可计算出喷洒臂的长度, 以距离中心喷洒臂的英寸 (厘米) 数来表示。默认值为 152 厘米 (60 英寸) 。
BOOM 3 CAL (喷洒臂 3 校准) (3)	喷洒臂 3 的长度	喷嘴数量乘以喷嘴间距, 即可计算出喷洒臂的长度, 以距离右喷洒臂的英寸 (厘米) 数来表示。默认值为 204 厘米 (80 英寸) 。
SPEED CAL (速度 校准) (4)	速度校准数字	Toro 所有打药车的初始设置为 148 (US 或 TU) 或 38 (SI) 。
METER CAL (流量 计校准) (5)	流量计校准数字	输入流量计标签或流量计电缆标签上的数字 (US 或 TU 的单位为加仑, SI 为升)。
VALVE CAL (阀门 校准) (6)	控制阀门响应时间	设置系统响应时间。 初始时请输入 23 。
RATE 1 CAL (喷洒率 1 校准) (7)	目标喷洒率 1	这是第一个喷洒率。
RATE 2 CAL (喷洒率 2 校准) (8)	目标喷洒率 2	这是第二个喷洒率。如果只有一个喷洒率, 请再次使用“喷洒率 1”的值。
VOL / TANK (物料量 / 药缸) (9)	药缸中剩余的物料量	它可显示药缸中剩余的物料量。填充药缸时, 请重设物料量。
TIME (时 间) (0)	24 小时时钟	它是一个 24 小时时钟或经时计时器。关闭控制台电脑时可重置时钟。
SELF TEST (自检) (←)	打药车行驶速度模拟	它可用于模拟打药车的行驶速度, 使操作员可以在打药车静止时检查和校准打药系统的运行。
CE (清除)	清除条目	它可以清除错误条目; 使您能够在初始编程期间切换设置; 并选择相关功能和设置。
TOTAL AREA (总面积)	喷洒的总面积	它可以监控喷洒过的总面积, 直至将其清除为零。
TOTAL VOLUME (总 流量)	喷洒的总物料量	它可以监控喷洒的物料量, 直至将其清除为零。
FIELD AREA (场地面 积)	喷洒的场地面积	它可以监控喷洒过的总面积, 直至将其清除为零。
FIELD VOLUME (场 地喷洒量)	喷洒到某一场地或特定区域的物料量	它可以监控施用的物料量, 直至将其清除为零。

DISTANCE (行进距离)	打药车行驶过的距离	它可以测量车辆行驶过的距离，直至将其清除为零。
SPEED (速度)	打药车行驶速度	它可以显示打药车的行驶速度。
VOL / MIN (流量/分钟)	在某一行驶速度下，打药车每分钟喷洒的物料量	它可以显示系统目前每分钟喷洒的物料量。
面积/小时	在某一行驶速度下，打药车每小时喷洒的面积	它可以显示打药车在某一行驶速度下，每小时喷洒的英亩、公顷数或 1,000 平方英尺。
DATA MENU (数据菜单)	在某一行驶速度下，打药车每小时喷洒的面积在显示 Preset Agitation (预设搅拌) 之前按 Data Menu (数据菜单)，可以选择预设搅拌。	这使您能够在喷洒臂关闭时调整搅拌压力。该设置预设 105。 注意：数字变大时，搅拌压力随之增加。该数字并不是搅拌压力。
ENTER (输入)	输入数据	使用该键可以把数据输入到控制台电脑中。

*本表所列的校准数据仅供参考。打药前，请检查您的打药车，确保使用了正确的校准数据。

操作

控制台电脑可自动控制喷洒率，适应不同的车辆行驶速度。您可以设置单位面积要喷洒的目标物料量，而控制台电脑可自动根据车辆行驶速度，将流量保持在适当范围内，并持续显示单位面积喷洒的实际物料量。控制台电脑还可以监控喷洒的面积、车辆行驶速度和喷洒的总物料量。

重要事项： 手动超越开关允许操作员手动控制流量以进行系统检查和固定点喷洒。

在本部分中，该程序将使用以下命名规则：

- 括号中的内容是控制台电脑按键上的标签。例如，按 [ENTER] 键。
- 输入的数据为粗体字类型，前面冠以 **按** 字。例如：按 **123** 。
- 屏幕上显示的数据为通常类型，字母均为大写字母。

控制台电脑初始化编程

您必须首先对控制台电脑进行编程，然后才能使用喷洒系统。仅当首次打开控制台电脑时，您才需要执行此操作。

将电源开关切换至ON（开启）位置。

注意： 控制台屏幕显示的信息为 CAL（校准）。

选择 US、SI 或 TU

选择 US（每英亩喷洒量）、SI（每公顷喷洒量）或 TU（每 1,000 平方英尺喷洒量）为单位：

1. 按住 [CE] 键，直至显示屏上看到您想要的代码（US、SI 或 TU）。
2. 按 [ENTER] 键。

注意： 如果数据输入错误，请将电源开关切换至OFF（关闭）位置，同时按住 [CE] 键，将电源开关切换至ON（开启）位置，对控制台电脑进行重置。

输入流量计校准数字（Meter Cal Number）

如果选用每英亩美制加仑或每 1,000 平方英尺美制加仑为单位，则输入加仑校准数字；如果选用每公顷升为单位，则输入升校准数字。

1. 按 [METER CAL（流量计校准）] 键。
2. 按 [ENTER] 键。
3. 输入 Meter Cal（流量计校准）校准数字。

注意： 流量计校准（或流量计）校准数字标记在附于流量计或仪表电缆的标签上（图10）。

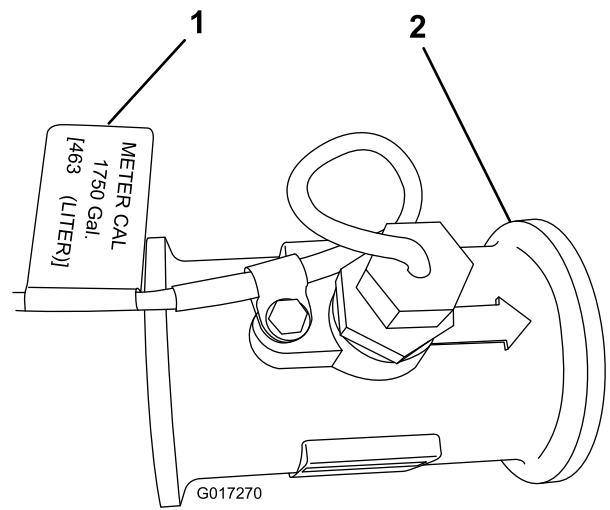


图10

1. 标签
2. 流量计

4. 按 [ENTER] 键。

输入喷洒率 1 和喷洒率 2 数据

在喷洒率 1 和喷洒率 2 中输入喷洒率（带小数）。根据选择的基本测量单位，输入每英亩美制加仑数（US 模式）、每 1,000 平方英尺美制加仑数（TU 模式）或每公顷升数（SI 模式）的喷洒率。

1. 按 [RATE 1 CAL（喷洒率 1 校准）] 键。
2. 按 [ENTER] 键。
3. 输入您所需的目标喷洒率（每英亩美制加仑数、每公顷升数或每 1,000 平方英尺美制加仑数）。
4. 按 [ENTER] 键。
5. 按 [RATE 2 CAL（喷洒率 2 校准）] 键。
6. 按 [ENTER] 键。
7. 如果需要，请输入您所需的第二个目标喷洒率（每英亩美制加仑数、每公顷升数或每 1,000 平方英尺美制加仑数）。

注意： 喷洒率 2 与喷洒率 1 的差异不能超过 20%，除非喷嘴尺寸有所变化。如果不使用第二个喷洒率，请为喷洒率 1 和喷洒率 2 输入相同的喷洒率。

8. 按 [ENTER] 键。

注意： 现在，您就完成了对控制台电脑的编程。显示屏上的 CAL 应停止闪烁。如果没有停止，请重复控制台电脑的编程程序。

显示数据

要显示以下数据，请执行以下操作：

总面积

按 [TOTAL AREA（总面积）] 键。

总流量

按 [TOTAL VOLUME（总流量）] 键。

注意： 要将总流量更改为 0：按 [ENTER] 键，输入 0，然后再按 [ENTER] 键。

场地面积

按 [FIELD AREA (场地面积)] 键。

场地喷洒量

按 [FIELD VOLUME (场地喷洒量)] 键。

注意： 要将场地喷洒量更改为 0：按 [ENTER] 键，输入 0，然后再次按 [ENTER] 键。

行进距离

按 [DISTANCE (行进距离)] 键。

注意： 行进距离以米或英尺为显示单位。要将总距离更改为 0：按 [ENTER] 键，输入 0，然后再次按 [ENTER] 键。

速度

按 [SPEED (速度)] 键。

流量/分钟

按 [VOL/MIN (流量/分钟)] 键。

面积/小时

按 [AREA/HR (面积/小时)] 键。

US、SI 或 TU

1. 按住 [SELF TEST (自检)] 键。
2. 按 [TOTAL AREA (总面积)] 键。

注意： 这些参数将在屏幕上交替显示。

数据菜单

数据菜单使您能够在喷洒臂关闭时调整搅拌压力。从 95 开始设置。按一次 [DATA MENU (数据菜单)] 键，将显示预设搅拌设置。按 [ENTER] 键，输入 95，然后再次按 [ENTER] 键。

注意： 不要更改 PWM (脉冲宽度调制) 的其他值，这些是为系统预设的值。

控制台电脑自检

自检允许您模拟行驶速度以进行系统测试 (当打药车不移动时)。

1. 按 [SELF TEST (自检)] 键。
2. 按 [ENTER] 键。
3. 输入以 mph 或 km/h 为单位的行驶速度。
4. 按 [ENTER] 键。
5. 按 [SPEED (速度)] 键可检查速度。速度值会在屏幕上显示。

注意： 当速度传感器检测到车辆移动或控制器关闭时，自检速度将清除。

激活数据锁定

数据锁定是一项可选功能，如果用户没有先输入数据锁定代码，则禁止用户输入数据。

1. 按 [DATA MENU (数据菜单)] 键数次，直至在屏幕上看到 PRESS ENTER FOR DATA LOCK (按 ENTER 激活数据锁定)。
2. 输入 4 位数代码，然后在 15 秒内按 [ENTER] 键。

更改数据锁定

1. 按 [DATA MENU (数据菜单)] 键数次，直至在屏幕中看到 PRESS ENTER FOR DATA LOCK (按 ENTER 激活数据锁定)。
2. 按 [ENTER] 键。
注意： 屏幕会显示 OLD CODE E。
3. 输入 4 位数代码，然后在 15 秒内按 [ENTER] 键。
4. 按 [ENTER] 键。

在数据锁定激活时进入模式顺序

1. 按您希望输入的相应按键。
2. 按 [ENTER] 键。
注意： 屏幕会显示 CODE。
3. 输入数据锁定代码。
注意： 如果代码正确，屏幕将显示 E。
4. 按照正常操作输入数据。

注意： 您可以输入代码 0 或重置控制台，清除数据锁定代码。将电源开关设为 OFF (关闭) 位置，然后按住 [CE] 键，同时将电源开关设为 ON (开启) 位置，重置控制台。

设置关机延迟时间

为节约使用打药车的 12 伏电池，请设置关机延迟。在此关机模式下，可保留所有数据，但时钟不工作。关机天数的初始设置为 10 天。

1. 按 [TIME (时间)] 键 5 次。
注意： 屏幕会显示 POWER DOWN DAY (关机天数)。
2. 按 [ENTER] 键。
3. 更改关机天数设置。
4. 按 [ENTER] 键。

使用控制台电脑警报

这是一项可选功能。

如果喷洒率偏离目标喷洒率 30% 或以上达 5 秒时间，控制台就会发出警报。

1. 按 [DATA MENU (数据菜单)] 键数次。
注意： 屏幕会显示 ALARM ON (警报开启)。启用警报。
2. 按 [CE] 键。
注意： 屏幕会显示 ALARM OFF (警报关闭)。禁用警报。

设置系统

操作喷洒系统之前，请执行此程序。

1. 开始之前，请通读下面的说明。
2. 将供水软管连接到防虹吸管，并在药缸里加半缸清水。
重要事项： 喷洒之前，检查并清洁所有系统组件，包括药缸、滤网、泵、阀门和喷嘴。
3. 启动引擎；请参阅 Multi-Pro® 5800 草坪打药车的《操作员手册》。
4. 将油门杆移至最大设置。
5. 将 Boom On/Off (喷洒臂开/关) 开关移至 OFF (关闭) 位置。
6. 将 Man/Rate (手动/喷洒率) 开关移至 Man (手动)。
7. 将 Power On/Off (电源开/关) 开关移至 ON (开启) 位置。
8. 将 Spray Pump Control (喷洒泵控制) 开关移至 ON (开启) 位置。
9. 确保为正确的喷洒臂宽度输入适当的值，并为 Meter Cal、Rate 1 和 Rate 2 输入正确的校准值。
10. 按照 Multi-Pro 5800 草坪打药车《操作员手册》中的描述使用自检功能，在打药车不移动时测试喷洒系统。
注意： 自检功能可模拟速度，以便在系统不移动时检测系统。当速度传感器检测到车辆移动时，此速度将清除。在此模式下操作时，建议采用大于或等于 900 (US 或 TU) 或 230 (SI) 的速度校准值。
要设置自检功能，请执行以下操作：
注意： 要防止自检速度自动清除，需在使用雷达速度传感器时，断开控制台后面的速度接头。
 - A. 按下 SELF TEST (自检) 键。
 - B. 输入需要的模拟速度值。
 - C. 按 Speed (速度) 键可检验打药车的速度。
11. 将喷洒臂开关移至 ON (开启) 位置。
注意： 如果开关上的指示灯不亮，那么需要打开脚踏开关。将脚踏开关移至 ON (开启) 位置。
12. 使用 Pressure Adjust (压力调整) 开关将压力增加至 20psi (1.38bar)，然后将其降回 0psi。

13. 将 Man/Rate (手动/喷洒率) 开关移至 Rate 1 (喷洒率 1)。
注意： 泵应增加压力，直至其在喷嘴大小合适的情况下达到所需的喷洒率。
14. 将 Master Boom Control (喷洒臂主控) (脚踏) 开关移至 OFF (关闭) 位置。
15. 将 Agitation (搅拌) 开关移至 ON (开启) 位置。
注意： 系统将启动泵并增加泵速，直至泵达到预设的搅拌压力。当喷洒臂关闭，泵和搅拌开启时，系统达到此压力。
注意： 如果是初次设置系统，请注意压力表上的压力读数。将搅拌旁通阀调至与之前相同的压力。如果要减小搅拌或增大向喷洒臂的供应，以实现较大的喷洒率，您还可以部分关闭搅拌球阀。
16. 将搅拌开关和泵开关移至 OFF (关闭) 位置。

对系统进行初次现场测试

操作喷洒系统之前，请执行此程序。

1. 在打药车喷洒臂关闭的情况下，以所需的喷洒速度驾驶车辆。
2. 按 [SPEED (速度)] 键可检验速度读数。
3. 将 Spray Pump Control (喷洒泵控制) 开关移至 ON (开启) 位置。
4. 将 Pro Control XP 电源开关切换至 ON (开启) 位置。
5. 将脚踏开关移至 ON (开启) 位置。
注意： 当要打开所有喷洒臂时，请使用脚踏开关。
6. 确保喷洒臂 1、喷洒臂 2 和喷洒臂 3 开关处于 ON (开启) 位置。
7. 将 Man/Rate (手动/喷洒率) 开关设为 Rate 1 (喷洒率 1)。
8. 将车辆行驶速度增加或降低 1 mph (2 km/h)。
注意： 系统应自动校准目标喷洒率。如果系统没有校准喷洒率，请检查 [控制台电脑初始化编程 \(页码 10\)](#)，然后参阅 [故障诊断 \(页码 16\)](#)。
9. 喷洒某一地带之后，将脚踏开关切换为 OFF (关闭) 位置，可关闭所有喷洒臂的喷洒流量。
注意： 这还会关闭面积计算。
10. 检验喷洒的面积和喷洒的物料量。

维护

推荐使用的维护计划

维护间隔时间	维护程序
每200个小时	• 清洁流量计（使用可湿性粉末时，应更频繁清洗）。
每年一次	• 校准流量计。

清洁流量计

维护间隔时间：每200个小时

1. 彻底冲洗并排干整个喷洒系统。
2. 从打药车上卸下流量计，然后用清水进行冲洗。
3. 卸下上游侧的卡环（图11）。

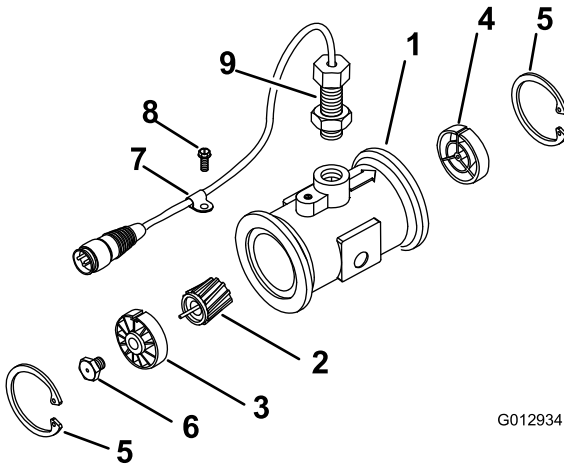


图11

- | | |
|---------------|-----------|
| 1. 改装的凸缘壳体 | 6. 涡轮螺栓组件 |
| 2. 转子或磁组件 | 7. 电缆夹 |
| 3. 轮毂或轴承组件 | 8. 螺钉 |
| 4. 轮毂组件（键槽向上） | 9. 传感器组件 |
| 5. 卡环 | |

4. 清洁涡轮和涡轮轮毂，清除金属锉屑和任何可湿性粉剂。

5. 检查涡轮片是否磨损。

注意： 将涡轮握在手中并旋转。它应借助非常微小的拉力即可自由旋转。如果不能自由旋转，请予以更换。

6. 装配流量计。

7. 安装传感器，直到它轻轻接触外壳底部。

8. 小心拧紧传感器锁紧螺母。

9. 使用低压（0.34bar）空气喷射，确保涡轮可自由旋转。

如果不能自由旋转，请将涡轮轮毂底部的六角螺栓拧松 1/16 圈，直至涡轮能够自由旋转。

对控制台电脑进行编程

当控制器电源关闭时，按住 [CE] 键并将控制台电脑上的电源开关切换至ON（开启）位置。

注意： 将电源开关移至OFF（关闭）位置或者断开控制台电缆，并不清除存储在控制台电脑内存中的数据。

重要事项： 所提供的校准数据仅为指导性；应针对特定的机器以及喷洒应用情况和条件进行计算。

注意： 关于控制台电脑上的按键说明和功能，请参阅 图9 和 键盘功能参考表（页码 8）。

要对电脑控制台进行编程；请参阅 控制台电脑初始化编程（页码 10）。

注意： 当您电源开关移至OFF（关闭）位置时，可保留所有数据。

计算喷洒臂校准数据

Pro Control XP 中的设置自动设定为默认设置。然而，您可以在喷嘴间距改变时更改相关值。

喷嘴数量乘以喷嘴间距，即可算出喷洒臂校准。

注意： 喷洒臂 1 是左喷洒臂（从操作位置起），喷洒臂 2 是中心喷洒臂，喷洒臂 3 是右喷洒臂。

1. 按 [BOOM 1 CAL（喷洒臂 1 校准）] 键。
2. 按 [ENTER] 键。
3. 输入 80（US 或 TU）或 204（SI）。
4. 按 [ENTER] 键。
5. 按 [BOOM 2 CAL（喷洒臂 2 校准）] 键。
6. 按 [ENTER] 键。
7. 输入 60（US 或 TU）或 152（SI）。
8. 按 [ENTER] 键。
9. 按 [BOOM 3 CAL（喷洒臂 3 校准）] 键。
10. 按 [ENTER] 键。
11. 输入 80（US 或 TU）或 204（SI）。
12. 按 [ENTER] 键。

输入 Speed Cal Number（速度校准数字）

速度校准数字对喷洒系统的性能至关重要。执行此程序之前，请确保轮胎适当充气且药缸半满。

1. 按 [SPEED CAL（速度校准）] 键。
2. 按 [ENTER] 键。
3. 针对您当前选择的度量单位（US、SI、TU），输入正确的速度校准数字。
 - 当使用 US 单位时，输入：148。

- 当使用 SI 单位时，输入：**38**。
 - 当使用 TU 单位时，输入：**148**。
4. 按 [ENTER] 键。

注意： 这些数字允许机器操作时达到合理的准确性。必要时进行微调可获得最大准确性。

微调 Speed Cal Number (速度校准数字)

以下程序要求为按钮 1 至 8 输入数据，且 CAL 停止闪烁。通过以下程序进一步微调 Speed Cal Number (速度校准数字)：

1. 在平坦地面上测量 152m。
2. 将距离读数设为 **0**。
3. 按 [DISTANCE (行进距离)] 键。
4. 按 [ENTER] 键。
5. 输入 **0**。
6. 按 [ENTER] 键。
7. 驾驶打药车行驶 152m。
8. 确保控制台电脑上的距离读数介于 149m~155m 之间。
9. 如果读数超出 149m~155m 的范围，请使用以下方程来校准 Speed Cal：
 - 新的速度校准数字 = $148 \times 500 / \text{距离读数}$ (对于 US 或 TU 单位)
 - 新的速度校准数字 = $38 \times 152 / \text{距离读数}$ (对于 SI 单位)
10. 通过“输入速度校准数字”程序，输入新的速度校准数字。

输入 Valve Cal Number (阀门校准数字)。

阀门校准数字可控制喷洒系统的响应速度，以适应打药车行驶速度的改变。

重要事项： 控制阀运行太快 (大于 0 的数字) 会导致系统振荡。

要输入阀门校准数字：

1. 按 [VALVE CAL (阀门校准)] 键。
2. 按 [ENTER] 键。
3. 输入 Valve Cal (阀门校准) 校准数字。

注意： 阀门校准的初始阀门校准数字是 **023**。我们建议在大多数喷洒应用下，都使用该数字；**046** 对较小的喷洒率 (1.5 升/分钟或 0.4 加仑/分钟)。
4. 按 [ENTER] 键。

输入可选校准值

您可能还想输入下面的数据，但其对于操作喷洒系统并非必需的。

药缸容量

此数字指药缸中的物料量，您每次填充药缸时必须输入此数字。该功能可根据喷洒的总流量监控您在进行喷洒时的药缸容量。

1. 按 [VOL/TANK (容量/药缸)] 键。
2. 按 [ENTER] 键。

3. 输入药缸中的物料量。
4. 按 [ENTER] 键。

时间

输入基于 24 小时的当天时间。例如：1:30 p.m. 为 13:30。您还可以输入 0 来衡量经过时间。

要设置日期，请执行以下操作：

1. 按 [TIME (时间)] 键。屏幕会显示 MONTH (月份)。
2. 按 [ENTER] 键更改月份。
3. 按 [TIME (时间)] 键。屏幕会显示 DAY (日期)。
4. 按 [ENTER] 键更改日期。
5. 按 [TIME (时间)] 键。屏幕会显示 YEAR (年份)。
6. 按 [ENTER] 键更改年份。
7. 按 [TIME (时间)] 键。屏幕会显示 POWER DOWN DAY (关机天数)。

校准流量计

维护间隔时间： 每年一次一校准流量计。

1. 按 [流量计校准 (METER CAL)] 键。
2. 按 [ENTER] 键。
3. 输入流量计校准数字。

注意： 流量计参数 (或流量计) 校准数字标记在附于流量计或仪表电缆的标签上 (图10)。

4. 按 [ENTER] 键。
5. 按 [TOTAL VOLUME (总流量)] 键。
6. 按 [ENTER] 键。
7. 输入 **0**。
8. 按 [ENTER] 键。
9. 用预先确定的水量填充药缸。

注意： 为取得最佳效果，请使用独立方法测量水量。为实现最佳精度，请提前确定水量，从而装满喷洒机药缸。

10. 通过在正常条件下喷洒臂的喷洒来清空药缸。

注意： 打药车无需处于移动状态即可执行此步骤，但您必须输入测试速度。

11. 清空药缸中的水之后，检查总流量数字。

此数字应等于预先确定的水量。如果不相等，请使用随后的公式来计算流量计校准数字。在正常条件下，仪表校准数字应处于流量计标签上所标记数字 +/- 3% 的范围之内。

请参考下面的示例：

流量计校准 (标签) = 1660

总流量 = 103

水量 = 100

校准的流量计校准数字 = (流量计校准 x 总流量) / 水量

校准的流量计校准数字 = (1660 x 103) / 100

校准的流量计校准数字 = 1710。

注意： 重复此程序数次，确认经校准的流量计校准数字是否准确无误。

检测流量计电缆

1. 将控制台控制线从流量计电缆上断开。
2. 如图所示，拿起电缆使缺口朝向 12 点钟方向（图 12）。

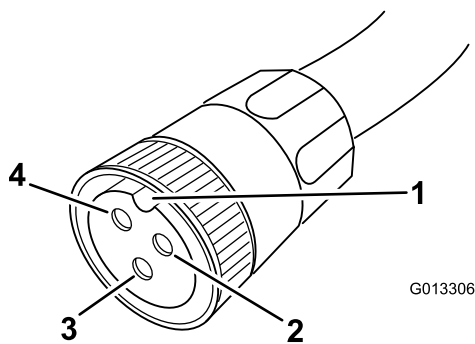


图12

- | | |
|---------------|----------------|
| 1. 缺口 | 3. 信号（6 点钟位置） |
| 2. 接地（2 点钟位置） | 4. 电源（10 点钟位置） |

3. 输入流量计校准数字，请参阅 [输入流量计校准数字 \(Meter Cal Number\)](#)（页码 10）。
4. 按 [TOTAL VOLUME（总流量）] 键。
5. 将泵、脚踏和喷洒臂开关移至ON（开启）位置。
6. 使用一小段跳接线或回形针在 2 点钟和 6 点钟方向插座之间制造短路。

注意： 每接触一次，总流量数值应增大 1 或更多。

7. 如果总流量数字没有增加，请更换有缺陷的电缆。
8. 执行电压检查：2 点钟至 6 点钟（+5 VDC）；以及 2 点钟至 10 点钟（+5 VDC）。
9. 如果所有电缆都完好无损，请更换流量传感器。

注意： 在测试完流量计电缆后，请输入正确的流量计校准参数，然后再进行喷洒。

故障诊断

注意： 如果控制台电脑出现故障或者需要维修，您可以拔出控制台电脑后部的电缆，在手动模式下恢复喷洒。然后，您可以使用中控台的控制装置来控制该系统。

问题	可能原因	纠正行动
电源开启时显示屏灯不亮。	<ol style="list-style-type: none"> 1. 控制器电脑背面的保险丝已熔断。 2. 电池连接松动。 3. 电源开关不能正常工作。 4. 处理器主板组件有问题。 	<ol style="list-style-type: none"> 1. 更换保险丝。 2. 紧固电池连接。 3. 维修或更换电源开关。 4. 要求授权经销商更换处理器主板组件。
所有键盘灯同时亮起。	<ol style="list-style-type: none"> 1. 面板子组件有问题。 	<ol style="list-style-type: none"> 1. 要求 TORO 授权经销商更换面板子组件。
不能通过键盘输入数字。	<ol style="list-style-type: none"> 1. 面板子组件有问题。 	<ol style="list-style-type: none"> 1. 要求 TORO 授权经销商更换面板子组件。
按键指示灯不亮。	<ol style="list-style-type: none"> 1. 面板子组件有问题。 	<ol style="list-style-type: none"> 1. 要求 TORO 授权经销商更换面板子组件。
启动发动机时，控制台电脑会显示闪烁的 Cal 指示灯。	<ol style="list-style-type: none"> 1. 电池连接松动。 2. 电池电压不足。 3. 控制台按键 1 至 8 中有一个或多个没有值。 	<ol style="list-style-type: none"> 1. 紧固电池连接。 2. 检查电池电压。 3. 确保向控制台按键 1 至 8 指定了值。
当将主开关移至 On（开启）或 Off（关闭）位置时，控制台电脑都会显示闪烁的 Cal 指示灯。	<ol style="list-style-type: none"> 1. 电池连接松动。 2. 电池电压不足。 3. 控制台按键 1 至 8 中有一个或多个没有值。 	<ol style="list-style-type: none"> 1. 紧固电池连接。 2. 检查电池电压。 3. 确保向控制台按键 1 至 8 指定了值。
改变行驶速度时，控制台电脑会显示闪烁的 Cal 指示灯。	<ol style="list-style-type: none"> 1. 电池连接松动。 2. 电池电压不足。 3. 控制台按键 1 至 8 中有一个或多个没有值。 	<ol style="list-style-type: none"> 1. 紧固电池连接。 2. 检查电池电压。 3. 确保向控制台按键 1 至 8 指定了值。
屏幕上显示的数字有一个或多个缺失的部分。	<ol style="list-style-type: none"> 1. LCD 显示屏组件有问题。 	<ol style="list-style-type: none"> 1. 要求授权经销商更换 LCD 显示屏组件。
速度读数显示为 0。	<ol style="list-style-type: none"> 1. 速度传感器电缆接头上的针脚和控制器电脑背面的插头的针脚松动。 2. 速度传感器电缆上的针脚和插槽脏了。 3. 速度传感器开关组件有问题。 	<ol style="list-style-type: none"> 1. 要求 TORO 授权经销商维修或更换电缆接头或控制器电脑背面的插头。 2. 清洁速度传感器电缆接头上的针脚和插槽。 3. 要求授权经销商更换速度传感器开关组件。
显示的速度读数不准确或不稳定。	<ol style="list-style-type: none"> 1. 车轮驱动设置未设为 SP3。 2. 速度校准数字不准确。 	<ol style="list-style-type: none"> 1. 将车轮驱动设置设为 SP3。 2. 输入正确的速度校准数字。
喷洒率读数显示为 0000。	<ol style="list-style-type: none"> 1. 速度校准数字为零。 2. 车轮驱动设置未设为 SP3。 3. 总流量没有记录。 	<ol style="list-style-type: none"> 1. 输入正确的速度校准数字。 2. 将车轮驱动设置设为 SP3。 3. 确保流量计的安装方向正确并正常运行。

问题	可能原因	纠正行动
显示的喷洒率读数不准确或不稳定。	<ol style="list-style-type: none"> 1. 您在控制台电脑中输入的数字不正确。 2. 车轮驱动设置未设为 SP3。 3. 速度校准数字不准确。 4. 当速度恒定时，喷洒率 1 或喷洒率 2 的显示不恒定。 5. 在搅拌开启和喷洒臂关闭的情况下，手动模式下无法在压力表的高压段调节压力。 6. 阀门校准数字设定不正确。 7. 处理器主板组件有问题。 	<ol style="list-style-type: none"> 1. 确认所有输入到控制器电脑的数字是否均准确无误。 2. 将车轮驱动设置设为 SP3。 3. 输入正确的速度校准数字。 4. 确保流量计安装方向正确，所选择的喷嘴适用于所需的喷洒率。 5. 在喷洒臂处于Off（关闭）位置和电源开关处于On（开启）位置的情况下，将主开关置于 Man（手动）位置，检验阀门接头处是否有电压。手动操作 Incr/Decr（增加/降低）开关，检验电压。 6. 输入正确的阀门校准数字。 7. 要求授权经销商更换处理器主板组件。
不能在手动或自动模式下改变喷洒率。	<ol style="list-style-type: none"> 1. 连接液压控制阀的电线发生断路。 2. 电线接头脏了。 3. 阀门接头处检测不到电压。 4. Rate Inc/Dec（喷洒率增加/降低）开关故障。 	<ol style="list-style-type: none"> 1. 更换电缆。 2. 清洁或更换电缆。 3. 在喷洒臂处于Off（关闭）位置和电源开关处于On（开启）位置的情况下，将主开关置于 Man（手动）位置，检验阀门接头处是否有电压。手动操作 Incr/Decr（增加/降低）开关，检验电压。 4. 更换 Rate Inc/Dec（喷洒率增加/降低）开关。
总流量没有记录。	<ol style="list-style-type: none"> 1. 流量计电缆中存在断路或短路。 2. 流量计内部脏了或调节不当。 3. 流量计传感器不能正常工作。 	<ol style="list-style-type: none"> 1. 测试流量计电缆，如有必要，请维修或更换；请参阅“测试流量计电缆”。 2. 清洁流量计内部并进行必要的调节。 3. 更换流量计传感器。
总流量的记录不准确。	<ol style="list-style-type: none"> 1. 流量计的安装方向不正确。 2. 流量计故障。 	<ol style="list-style-type: none"> 1. 按流向安装流量计。 2. 测试流量计电缆，如有必要，请维修或更换。请参阅“测试流量计电缆”。

公司注册证明

Toro 公司（地址：8111 Lyndale Ave. South, Bloomington, MN, USA）特此声明，在根据随附说明书安装到相关“合格证明”中指定的特定 Toro 机型上时，以下设备符合列出的指令。

型号	序列号:	产品说明	发票说明	一般性说明	指令
41604	315000001 及以上	Pro Control XP 喷洒系统, Multi-Pro 5800 草坪打药车	PRO CONTROL XP	喷洒系统控制器	2006/42/EC、 2004/108/EC

相关技术文件已根据 2006/42/EC 指令附件七 B 部分的规定进行编制。

为响应有关当局的要求，我们承诺将在此部分完工的机器上传递相关信息。传递方法为电子传递。

在按照相关“合格证明”所指明的，并根据所有说明书（据此可声明符合所有相关指令）纳入获得批准的 Toro 机型之前，本机器不得投入使用。

认证方:



David Klis
高级工程经理
8111 Lyndale Ave. South
Bloomington, MN 55420, USA
June 8, 2015

欧盟技术联系人:

Peter Tetteroo
Toro Europe NV
B-2260 Oevel-Westerloo
Belgium

Tel. 0032 14 562960
Fax 0032 14 581911

国际经销商清单

经销商:	国家或地区:	电话号码:	经销商:	国家或地区:	电话号码:
Agrolanc Kft	匈牙利	36 27 539 640	Maquiver S.A.	哥伦比亚	57 1 236 4079
百莱玛工程设备有限公司	香港	852 2155 2163	Maruyama Mfg. Co. Inc.	日本	81 3 3252 2285
B-Ray Corporation	韩国	82 32 551 2076	Mountfield a.s.	捷克	420 255 704 220
Casco Sales Company	波多黎各	787 788 8383	Mountfield a.s.	斯洛伐克	420 255 704 220
Ceres S.A.	哥斯达黎加	506 239 1138	Munditol S.A.	阿根廷	54 11 4 821 9999
CSSC Turf Equipment (pvt) Ltd.	斯里兰卡	94 11 2746100	Norma Garden	俄罗斯	7 495 411 61 20
Cyril Johnston & Co.	北爱尔兰	44 2890 813 121	Oslinger Turf Equipment SA	厄瓜多尔	593 4 239 6970
Cyril Johnston & Co.	爱尔兰共和国	44 2890 813 121	Oy Hako Ground and Garden Ab	芬兰	358 987 00733
Equiver	墨西哥	52 55 539 95444	Parkland Products Ltd.	新西兰	64 3 34 93760
Femco S.A.	危地马拉	502 442 3277	Perfetto	波兰	48 61 8 208 416
ForGarder OU	爱沙尼亚	372 384 6060	Pratoverde SRL.	意大利	39 049 9128 128
G.Y.K. Company Ltd.	日本	81 726 325 861	Prochaska & Cie	奥地利	43 1 278 5100
Geomechaniki of Athens	希腊	30 10 935 0054	RT Cohen 2004 Ltd.	以色列	972 986 17979
Golf international Turizm	土耳其	90 216 336 5993	Riversa	西班牙	34 9 52 83 7500
广东金之星	中国	86 20 876 51338	Lely Turfcare	丹麦	45 66 109 200
Hako Ground and Garden	瑞典	46 35 10 0000	Solvvert S.A.S.	法国	33 1 30 81 77 00
Hako Ground and Garden	挪威	47 22 90 7760	Spypros Stavrinides Limited	塞浦路斯	357 22 434131
Hayter Limited (U.K.)	英国	44 1279 723 444	Surge Systems India Limited	印度	91 1 292299901
Hydroturf Int. Co Dubai	阿联酋	97 14 347 9479	T-Markt Logistics Ltd.	匈牙利	36 26 525 500
Hydroturf Egypt LLC	埃及	202 519 4308	Toro Australia	澳大利亚	61 3 9580 7355
Irrimac	葡萄牙	351 21 238 8260	Toro Europe NV	比利时	32 14 562 960
Irrigation Products Int'l Pvt Ltd.	印度	0091 44 2449 4387	Valtech	摩洛哥	212 5 3766 3636
Jean Heybroek b.v.	荷兰	31 30 639 4611	Victus Emak	波兰	48 61 823 8369

欧洲隐私声明

Toro 收集的信息

Toro Warranty Company (Toro) 尊重您的隐私。为了处理您的保修申请以及在发生产品召回时与您联系，我们需要您分享某些个人信息，您可以直接提供或通过您当地的 Toro 公司或代理商提供。

Toro 保修系统托管于美国的服务器上，美国隐私法提供的保护可能与适用于您所在国家的隐私保护不尽相同。

与我们分享您的个人信息，即表明您同意按照本隐私声明的描述处理您的个人信息。

Toro 使用信息的方式

Toro 可能使用您的个人信息来处理保修申请，在发生产品召回时与您联系并将其用于我们告知您的任何其他目的。Toro 可就上述任何活动，将您的信息与其附属公司、代理商或其他业务伙伴分享。我们不会将您的个人信息出售给任何其他公司。我们保留为遵守适用法律及应有关当局的要求而披露个人信息的权利，以便正确操作我们的系统或者保护我们自己或其他用户。

保留您的个人信息

我们将在需要时保存您的个人信息，以便用于最初信息收集的目的、其他合法用途（如监管合规要求）或适用法律允许的目的。

Toro 对您的个人信息安全的承诺

我们采取合理的预防措施，以保护您的个人信息的安全。我们还采取措施，保持个人信息的准确性和最新状态。

访问和更正您的个人信息

如果您想检查或更正个人信息，请通过以下邮件联系我们：legal@toro.com。

澳大利亚消费者法

澳大利亚消费者可在包装箱内或通过当地的 Toro 代理商，找到与澳大利亚消费者法相关的详细信息。



Toro 一般商用产品保修

2 年有限保修

保修条款和涵盖产品

根据 The Toro Company 及其关联企业 Toro Warranty Company 之间的协议，两家公司共同担保您所购买的 Toro 商用产品（以下简称“产品”）无材质或工艺缺陷，享受为期两年或 1500 个运转小时*（以先到者为准）的保修。本保修条款适用于除打孔机（此类产品另订立保修条款）之外的所有产品。在保修条款适用的情况下，我们将免费为您修理产品，包括问题诊断、人工、零部件和运输。本保修条款自产品交付予最初零售购买人之日起开始生效。

* 产品配有小时表。

获得保修服务的指南

当您认为出现保修问题时，您应尽快通知向您出售该产品的商用产品经销商或授权商用产品代理商。如果您需要获得帮助，查找一位商用产品经销商或授权商用产品代理商，或您对您的保修权利或责任有任何问题，请与我们联系：

Toro Commercial Products Service Department
Toro Warranty Company
8111 Lyndale Avenue South
Bloomington, MN 55420-1196
952-888-8801 或 800-952-2740
电子邮件：commercial.warranty@toro.com

所有者责任

作为产品的所有者，您有责任执行《操作员手册》中规定的保养和调整工作。未能执行规定的保养和调整工作可能导致拒绝您提出的保修要求。

保修条款不涵盖的事项和情况

保修期内产生的产品损坏或故障并不都是材质或工艺的问题。本保修条款不包括下列情况：

- 由于使用了非 Toro 生产的替换零件，或安装和使用了非 Toro 生产的附件，或改装的非 Toro 品牌的附件和产品而导致的产品失效。这些物品由其生产商另外提供保修。
- 由于未能执行建议的保养和/或调整而导致的产品失效。未能按照《操作员手册》中列出的保养建议对您的 Toro 产品提供适当保养，可能导致您的保修要求被拒绝。
- 由于错误、疏忽或不当使用产品而导致的产品失效。
- 使用中消耗的零件，零件本身存在缺陷的情形除外。产品正常使用过程中消耗或磨损的零件，包括但不限于：刹车衬垫和衬片、离合器衬片、刀片、滚刀、滚筒和轴承（密封的或可润滑的）、底刀、火花塞、脚轮和轴承、轮胎、过滤器、皮带以及某些打药车零件，例如隔膜、喷嘴和单向阀等。
- 由于外部影响导致的失效。被认为是外部影响的情况，包括但不限于：天气、存放方式、污染物、使用未经批准的燃料、冷却液、润滑剂、添加剂、肥料、水或化学品等。

美国或加拿大以外的其他国家/地区

购买了从美国或加拿大出口的 Toro 产品的消费者，需联系您本地的 Toro 经销商（代理商），获取您所在国家、省或州的产品担保政策。如果出于任何原因，您对您的经销商所提供的服务不满意，或难以获得产品担保信息，请联系 Toro 产品进口商。

- 使用不符合相关行业标准的燃料（例如汽油、柴油或生物柴油）而导致的故障或性能问题。
- 正常的噪音、振动、损耗和老化。
- 正常的“损耗”，包括但不限于由于磨损或磨蚀导致的座椅损坏、喷漆表面的磨损、标贴或窗户的划伤等。

零件

需要保养并预期更换的零件最长保修期为该零件的预期更换时间。按此保修条款更换的零件，其保修期与原产品的保修期相同，且替换下来的零件所有权归 Toro 所有。Toro 将最终决定对现有零件或组件是进行修理还是更换。Toro 可能使用重新制造的零件用于保修期的修理工作。

深循环锂离子电池保修：

深循环和锂离子电池在其使用寿命期内，提供的总千瓦时数有特定限额。操作、充电和保养技巧能够延长或缩短总体电池使用寿命。本产品中的电池属消耗品，两次充电间的有效工作时间将逐渐减少，直至电池完全损耗。正常消耗导致电池损耗而需要更换，是产品所有者的责任。产品保修期内需对电池进行更换的，费用由产品所有者负担。注意：（仅限锂离子电池）：基于使用时间和使用的千瓦时，锂离子电池上的零件仅在第 3 年至第 5 年期间享受按比例计算的保修服务。参阅《操作员手册》了解更多信息。

产品所有者承担产品保养的费用

发动机检修、润滑、清洁和抛光、过滤器的更换、冷却液以及完成推荐的保养工作，这些都是 Toro 产品需要的日常维护，费用由产品所有者承担。

一般条款

依照本保修书，选择 Toro 授权经销商或代理商修理您的产品，是您获得保修的唯一途径。

The Toro Company 或 Toro Warranty Company 均不在此保修条款下与使用 Toro 产品有关的间接、附带或结果性损害承担责任，包括此保修条款下，因功能故障或未完成修理而无法使用产品的合理期间内，提供替代设备或服务所需的任何成本或费用。除下方所述的尾气排放装置保修外，再无其他明示担保。所有隐含的适销性和适用性方面的保证，仅在本明示性保修书规定的期限内有效。

一些州不允许排除附带或结果性损害的责任，也不允许限定隐含担保的有限期间，因此上述排除和限定可能不适用于您。本保修条款赋予您特定的法律权利，您也可拥有其他权利，视乎各州的规定而有不同。

关于发动机保修的说明：

有关您的产品的排放控制系统可能包括在另外的保修条款中，以满足美国环境保护署（EPA）和/或加利福尼亚大气资源局（CARB）的要求。上文中列明的小时限额不适用于排放控制系统保修。请参考随产品提供的或发动机制造商文档中的发动机排放控制担保声明，以了解详情。