



Finputsningssats för Ultra Sonic Boom™

2013 och senare Multi-Pro® 5800-grässpruta

Modellnr 130-8229

Form No. 3396-893 Rev A

Monteringsanvisningar

Obs: Utjämningsats för Ultra Sonic Boom (Toro-artikelnr 41219) krävs för att montera den här satsen.

Obs: Vänster och höger sida på maskinen är lika med förarens vänstra respektive högra sida vid normal körning.

⚠ VARNING

KALIFORNIEN Proposition 65 Varning

Den här produkten innehåller en eller flera kemikalier som av den amerikanska delstaten Kalifornien anses orsaka cancer, fosterskador och andra fortplantningsskador.

Lösa delar

Använd diagrammet nedan för att kontrollera att alla delar finns med.

Tillvägagångssätt	Beskrivning	Antal	Användning
1	Ventilens monteringsfäste	1	Montera ventilens monteringsfäste.
	Hydrauliskt grenrörsblock (beställs separat)	1	
	Hydraulkoppling (beställs separat)	4	
2	Monteringsfäste	1	Montera den elektriska styrenheten.
	Kablage	1	
	Elektrisk styrenhet (beställs separat)	1	
	Skruv (1/4 x 1 1/8 tum) (beställs separat)	4	
	Låsmutter (1/4 tum) (beställs separat)	4	



1

Montera ventilens monteringsfäste

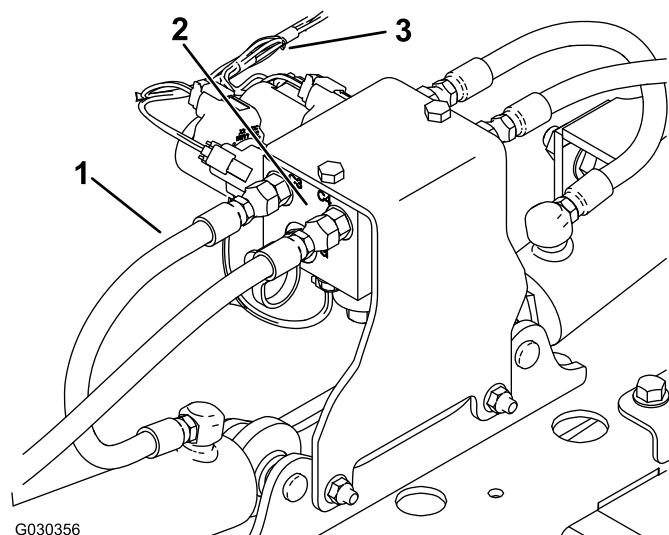
Delar som behövs till detta steg:

1	Ventilens monteringsfäste
1	Hydrauliskt grenrörsblock (beställs separat)
4	Hydraulkoppling (beställs separat)

Tillvägagångssätt

Obs: Det hydrauliska grenrörsblocket och hydraulkopplingarna finns i finputsningssatsen för Ultra Sonic Boom.

1. Koppla loss kablaget från det hydrauliska grenrörsblocket (Figur 1).

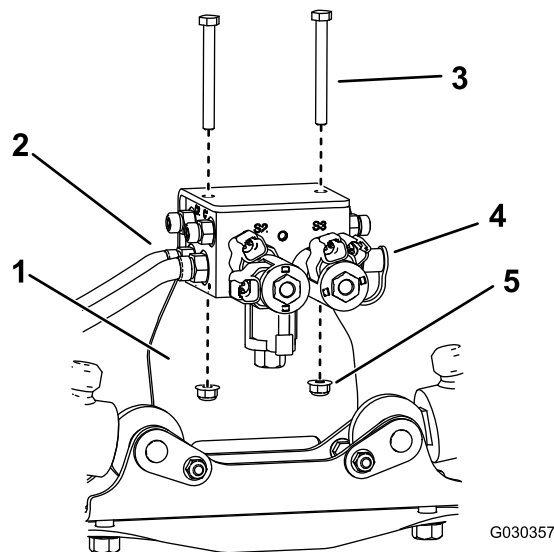


Figur 1

1. Slang
2. Hydrauliskt grenrörsblock
3. Kablage

2. Sätt etiketter på alla slangar som är anslutna till det hydrauliska grenrörsblocket och koppla bort dem från blocket (Figur 1).

3. Lossa de två hydraulanlutningarna på den högra sidan och mätarporten på vänster sida på det hydrauliska grenrörsblocket (Figur 2).



Figur 2

Framsida på det hydrauliska grenrörsblocket

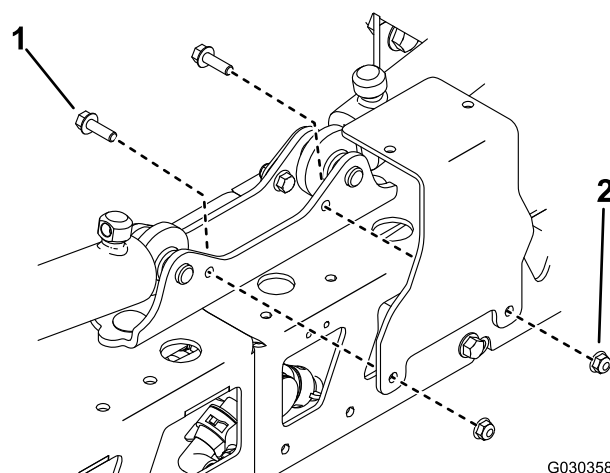
1. Monteringsfäste
2. Hydraulanlutning
3. Skruv (5/16 x 3 tum)
4. Mätarport
5. Mutter (5/16 tum)

4. Ta bort det hydrauliska grenrörsblocket från monteringsfästet (Figur 2).

Obs: Spara fästelementen.

5. Ta bort och spara de två hydraulanlutningarna och mätarporten från det hydrauliska grenröret (Figur 2).
6. Ta bort monteringsfästet från maskinen (Figur 3).

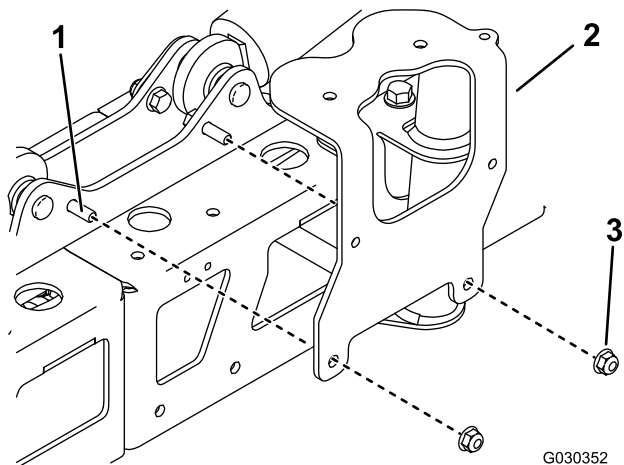
Obs: Spara fästelementen.



Figur 3

1. Skruv (5/16 x 1 tum)
2. Mutter (5/16 tum)

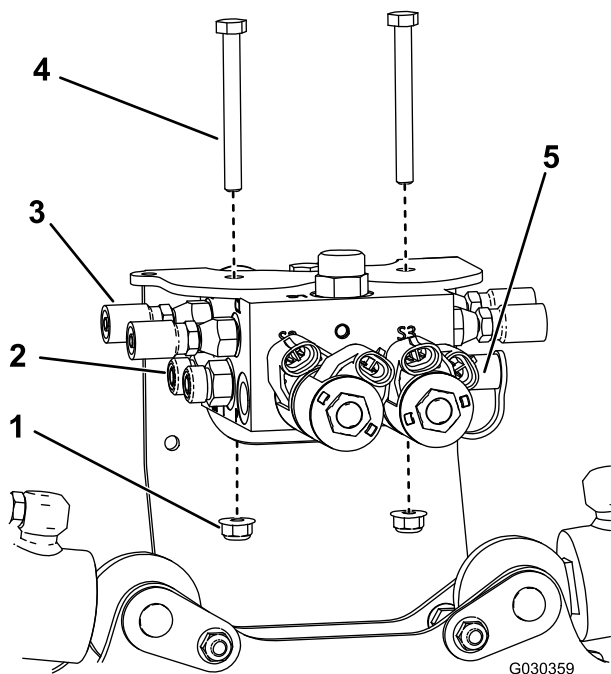
7. Montera ventilens monteringsfäste med de 2 skruvarna (5/16 x 1 tum) och 2 låsmuttrarna (5/16 tum) som du tog bort tidigare (Figur 4).



Figur 4

1. Skruv (5/16 x 1 tum) 3. Ventilens monteringsfäste
2. Mutter (5/16 tum)

8. Montera hydraulkopplingarna i portarna C1 till C4 i det nya hydrauliska grenrörsblocket (Figur 5).



Figur 5

Framsida på det hydrauliska grenrörsblocket

1. Mutter (5/16 tum) 4. Skruv (5/16 x 3 tum)
2. Hydraulanslutning 5. Mätarport
3. Hydraulkoppling

9. Montera de två hydraulanslutningarna och mätarporten på det nya hydrauliska grenrörsblocket (Figur 5).

10. Montera det nya hydrauliska grenrörsblocket på ventilens monteringsfäste med de 2 skruvarna (5/16 x 3 tum) och 2 låsmuttrarna (5/16 tum) som du tog bort tidigare (Figur 5).
11. Dra åt de två hydraulanslutningarna och mätarporten.
12. Dra åt alla kopplingar på det hydrauliska grenrörsblocket och ventilens monteringsfäste.
13. Montera hydraulslangarna på kopplingarna i motsvarande portar på det hydrauliska grenrörsblocket.

Viktigt: Kontrollera att du har monterat slangarna korrekt. Slangen (3/8 tum) från returfiltret kopplas till "T"-porten och den andra slangen (3/8 tum) kopplas till "P"-porten. Slangarna från cylindrarnas bottenände går till portarna C1 och C3 och slangarna från cylindrarnas stångände går till portarna C2 och C4.

14. Lufta hydraulsystemet. Mer information finns i maskinens *bruksanvisning*.

2

Montera den elektriska styrenheten

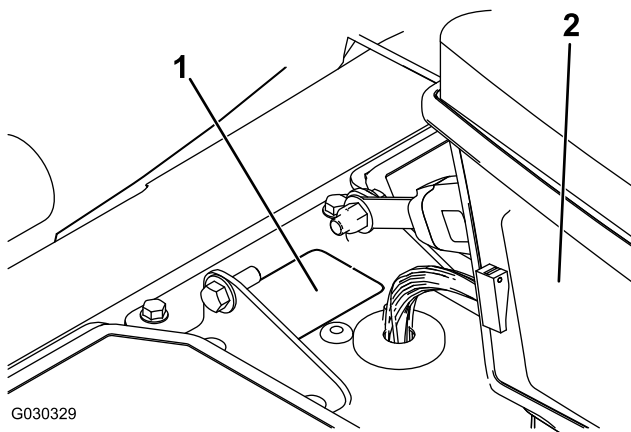
Delar som behövs till detta steg:

1	Monteringsfäste
1	Kablage
1	Elektrisk styrenhet (beställs separat)
4	Skruv (1/4 x 1 1/8 tum) (beställs separat)
4	Låsmutter (1/4 tum) (beställs separat)

Tillvägagångssätt

Obs: Den elektriska styrenheten, skruvarna och låsmuttrarna finns i utjämningsatsen för Ultra Sonic Boom.

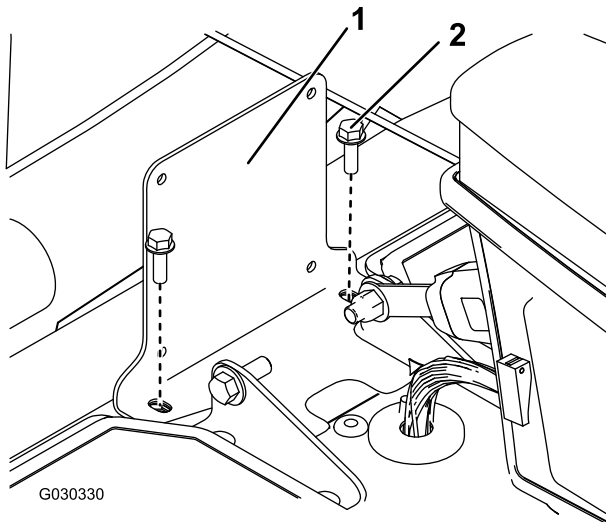
1. Ta bort hålpluggen bakom styrkonsolen (Figur 6).



Figur 6

1. Håplugg 2. Styrkonsol

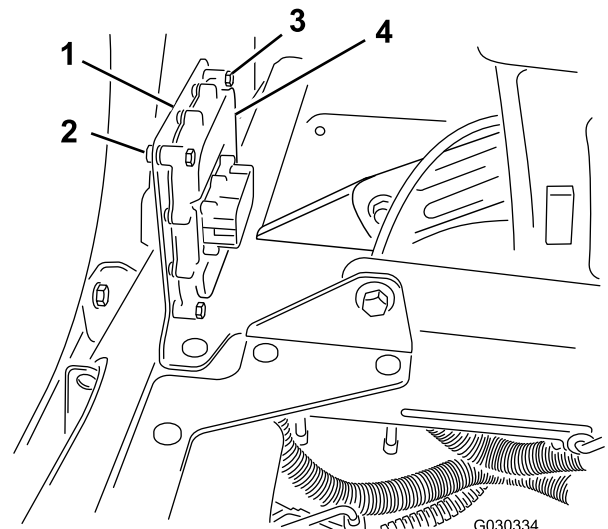
2. Ta bort de 2 skruvarna och montera monteringsfästet på maskinens sätesram (Figur 7).



Figur 7

1. Monteringsfäste 2. Skruv

3. Sätt fast den elektriska styrenhet på monteringsfästet med 4 skruvar (1/4 x 1 1/8 tum) och 4 låsmutterar (1/4 tum) i enlighet med Figur 8.

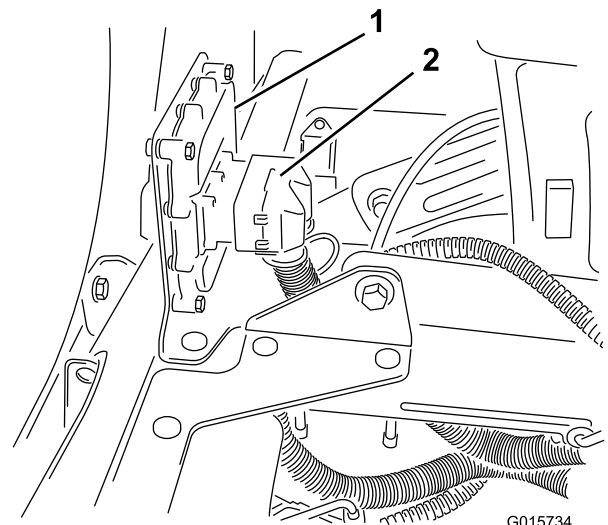


Figur 8

1. Monteringsfäste 3. Skruv (1/4 x 1 1/8 tum)
2. Låsmutter (1/4 tum) 4. Elektronisk styrenhet

4. Dra den elektroniska styrenhetens ledningssko med kablage genom hålet.
5. Anslut kablgets ledningssko till den elektriska styrenheten (Figur 9).

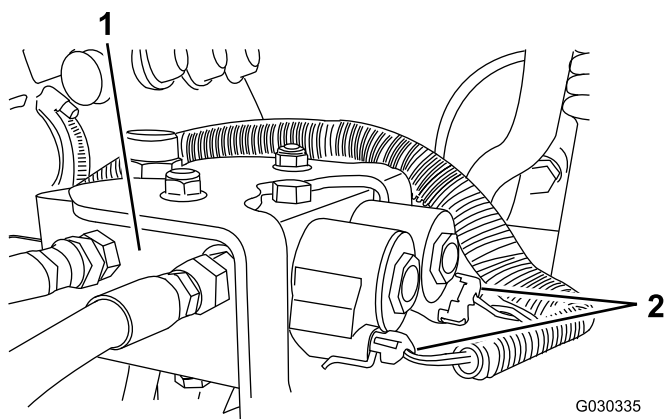
Obs: Styrenhetens anslutning är nyckelformad och kan bara anslutas på ett sätt.



Figur 9

1. Elektrisk styrenhet 2. Kablgets ledningssko

6. Dra kablaget till det hydrauliska grenröret.



G030335

Figur 10

-
7. Fortsätt att montera utjämningsatsen för Ultra Sonic Boom. Se satsens *bruksanvisning*.

Anteckningar:

Anteckningar:



Count on it.