



# Ultra Sonic Boom™ -finishingsæt

## Multi-Pro® 1750-plænesprøjte fra 2013 og derefter

Modelnr. 130-8227

### Monteringsvejledning

**Bemærk:** Ultra Sonic Boom-nivelleringsæt (model nr. 41219) er påkrævet for at montere dette sæt.

**Bemærk:** Maskinens venstre og højre side er som set fra den normale betjeningsposition.

#### ⚠ ADVARSEL

##### CALIFORNIEN

##### Advarsel i henhold til erklæring nr. 65

Dette produkt indeholder et eller flere kemikalier, der ifølge staten Californien er kræftfremkaldende og giver medfødte defekter eller forplantningsskader.

Brug af dette produkt kan medføre eksponering over for kemikalier, der ifølge staten Californien er kræftfremkaldende og giver medfødte defekter eller andre forplantningsskader.

### Løsdele

Brug skemaet herunder til at kontrollere, at alle dele er blevet leveret.

Fremgangsmåde	Beskrivelse	Antal	Anvendelse
<b>1</b>	Kræver ingen dele	–	Klargøring af maskinen.
<b>2</b>	Kræver ingen dele	–	Afbryd batteriet.
<b>3</b>	Ledningsnet	1	Føring af ledningsnettet.
<b>4</b>	Løftemanifoldbeslag Dæksel til elektronisk styreenhed	1 1	Monter løftemanifoldbeslaget og -dækslet.
<b>5</b>	Kræver ingen dele	–	Tilslutning af batteriet.



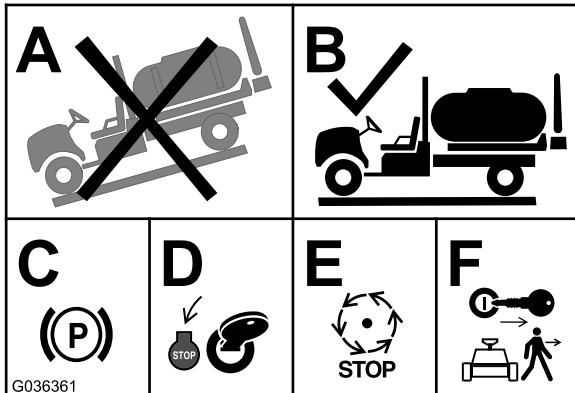
# 1

## Klargøring af maskinen

Kræver ingen dele

### Fremgangsmåde

1. Parker maskinen på en plan flade.
2. Aktiver parkeringsbremsen.
3. Sluk motoren, og tag nøglen ud.



Figur 1

### ⚠ FORSIGTIG

Hvis du lader nøglen sidde i tændingen, kan andre personer utilsigtet komme til at starte motoren og forårsage alvorlig personskade på dig eller andre omkringstående personer.

Fjern nøglen fra tændingen, før du monterer sættet.

# 2

## Afbrydelse af batteriet

Kræver ingen dele

### Fremgangsmåde

#### ⚠ ADVARSEL

Forkert batterikabelføring kan forårsage gnister og beskadige sprøjten og kablerne. Gnister kan få batterigasserne til at eksplodere og medføre personskade.

Frakobl altid batteriets sorte minuskabel, før du frakobler det røde pluskabel.

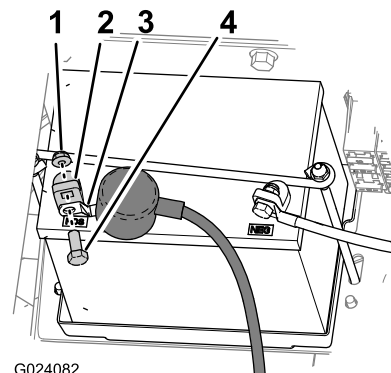
#### ⚠ ADVARSEL

Batteripoler eller metalværktøj kan kortslutte mod sprøjtemaskinen metaldele og forårsage gnister. Gnister kan få batterigasserne til at eksplodere og medføre personskade.

- Når du fjerner eller monterer batteriet, må batteripolerne ikke få kontakt med metaldele på sprøjten.
- Lad ikke metalværktøjer kortslutte mellem batteripolerne og sprøjtes metaldele.

Frakobl batteriet ved at fjerne bolten og møtrikken, der fastgør klemmen på det positive batterikabel til batteriets pluspol (Figur 2).

**Bemærk:** Sørg for, at batterikablets klemme ikke rører polen.



Figur 2

1. Møtrik
2. Batteripol
3. Klemme (positivt batterikabel)
4. Bolt

# 3

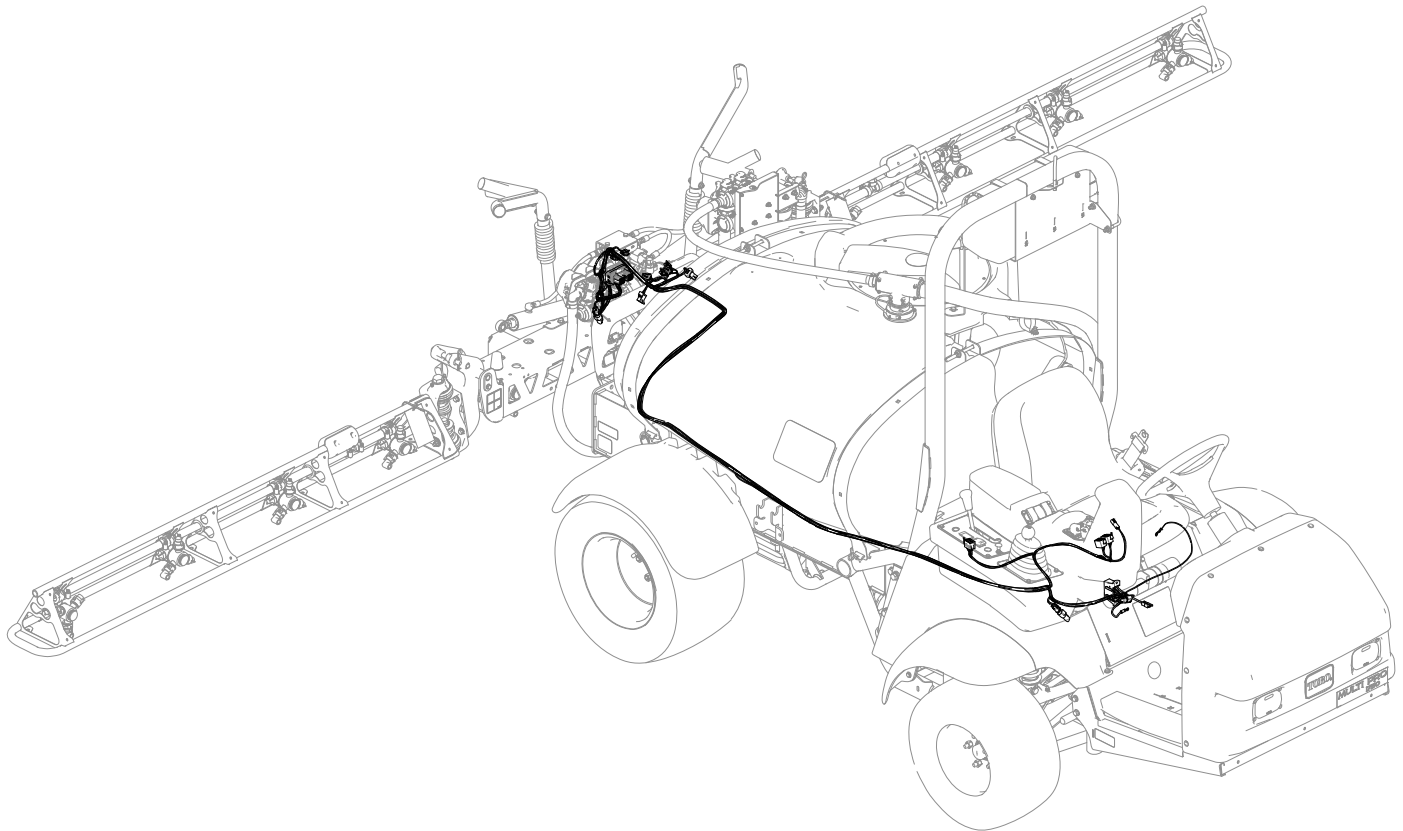
## Føring af ledningsnettet

Dele, der skal bruges til dette trin:

1	Ledningsnet
---	-------------

### Klargøring til føring af ledningsnettet

Brug følgende grafik som reference, når du skal føre ledningsnettet til maskinen ([Figur 3](#)).

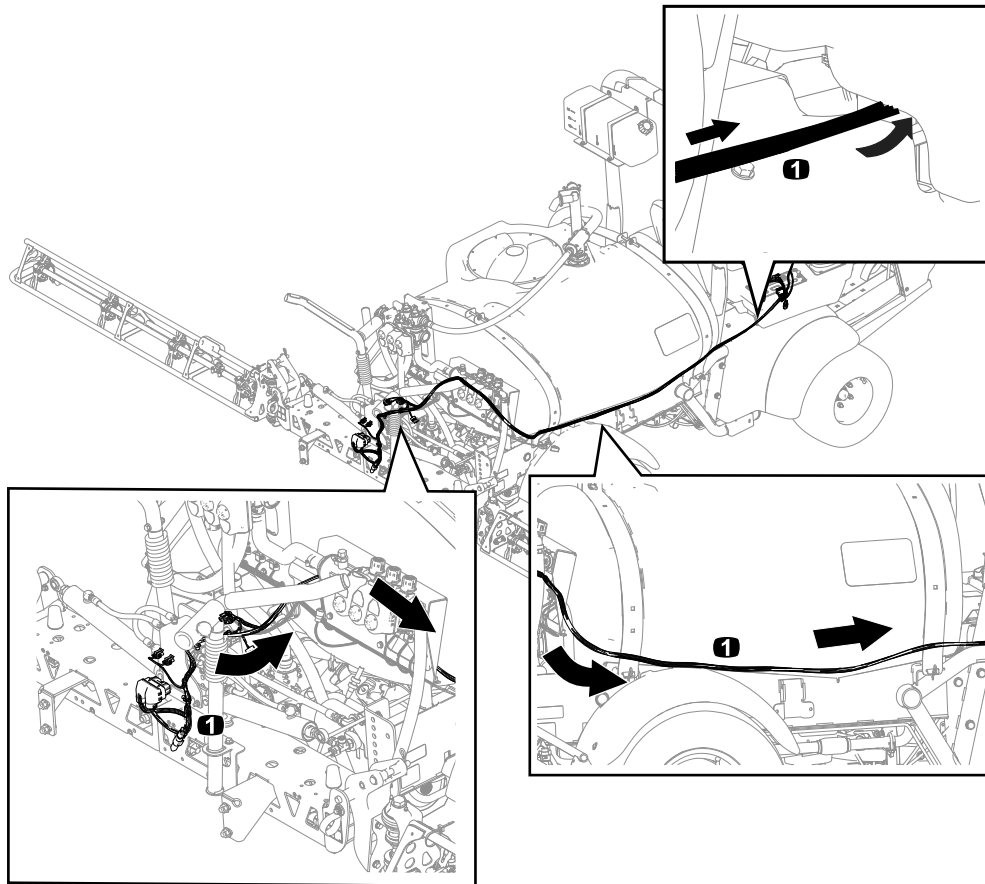


Figur 3

g209688

# Føring af ledningsnettet til maskinens forende

Før ledningsnettet fra maskinens bagende til konsollen som vist i [Figur 4](#).



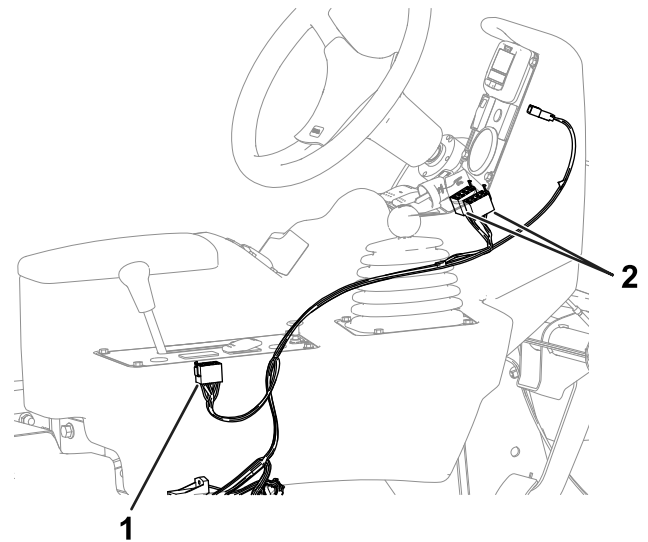
Figur 4

g208589

1. Ledningsnet

## Montering af kontakterne

1. Før konnektoren med 8 sokler igennem konsollen ([Figur 5](#)).
2. Monter Ultra Sonic-tilstandskontakten og bomløftekontakterne. Se *monteringsvejledningen* til Ultra Sonic Boom-nivelleringssettet.



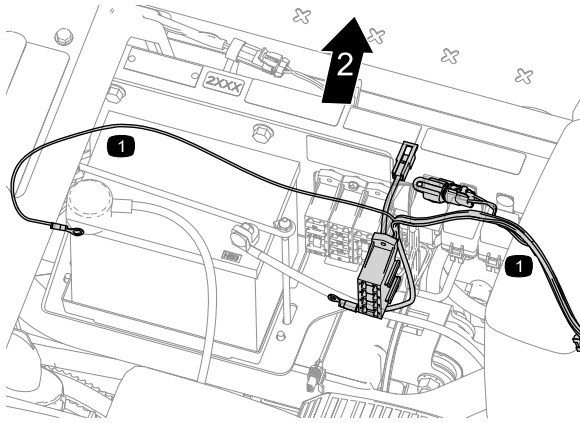
Figur 5

g210252

1. Konnektor med 8 sokler – Ultra Sonic-tilstandskontakt
2. Konnektor med 8 sokler – bomløftekontakt

## Montering af ledningsnettet til sikringsblokken

1. Før ledningsnettet under sædet (Figur 6).

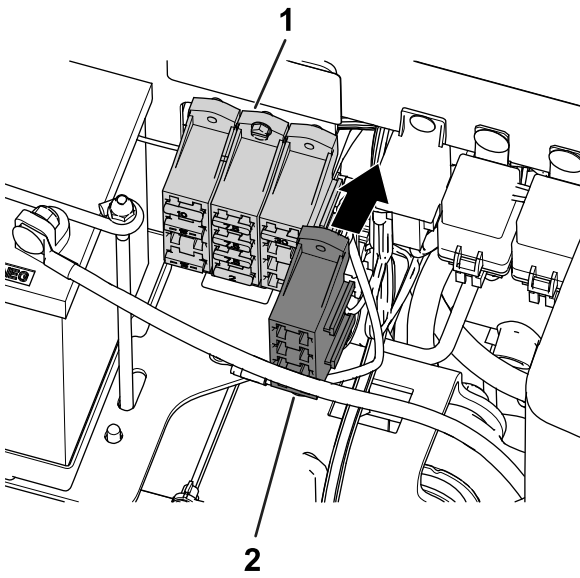


Figur 6

g210299

1. Ledningsnet
2. Maskinens forende

2. Monter sættets sikringsblok på maskinens sikringsblok (Figur 7).

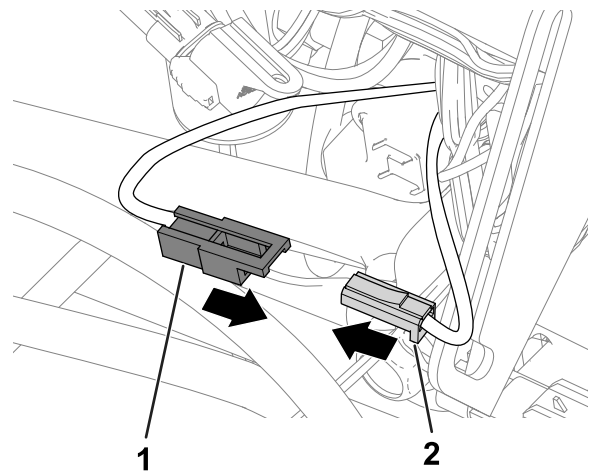


Figur 7

g208927

1. Sikringsblok – maskine
2. Sikringsblok – finishingsæt til Ultra Sonic Boom

3. Monter strømkredsløbet ved at forbinde konnektorerne på maskinens sikringsblok og sættets sikringsblok (Figur 8).



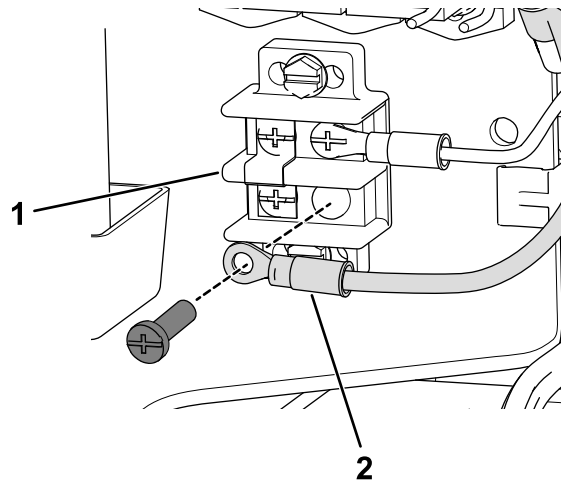
Figur 8

g210250

1. Konnektor – finishingsæt
2. Konnektor – maskine til Ultra Sonic Boom

## Montering af ledningsnettet på klembrættet

Tilslut jordledningen til klembrættet (Figur 9).



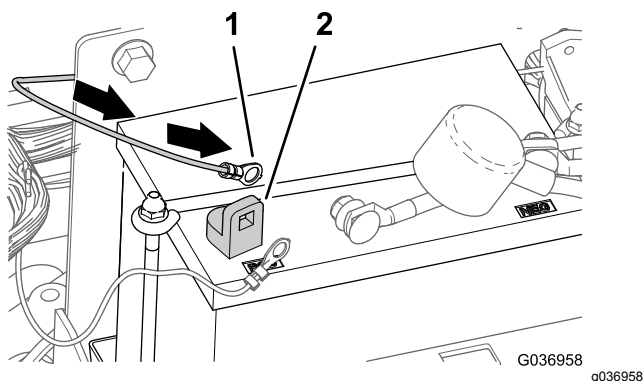
Figur 9

g208928

1. Klembræt
2. Jordledning – ledningsnet til Ultra Sonic Boom-finishingsættet

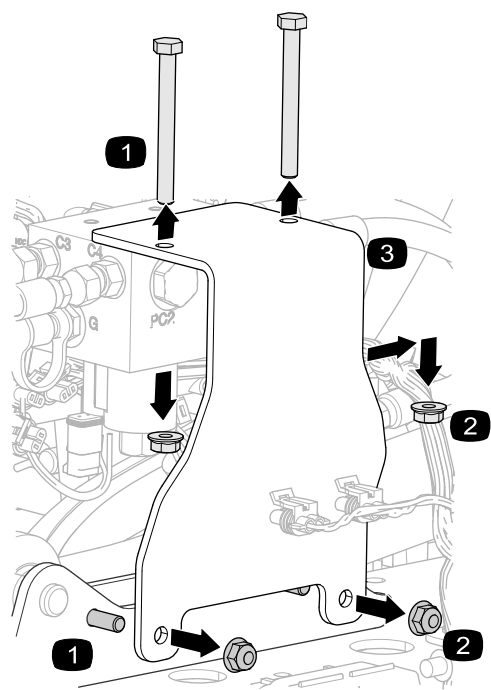
## Montering af ledningsnettet til batteriet

1. Før ledningsnettet til venstre fra sidekonsollen til blinklysmodulet.
2. Før ledningsnettets ben med ringklemmen til batteriets pluspol (Figur 10).



Figur 10

1. Ringklemme
2. Batteriets pluspol (+)



Figur 11

1. Bolt
2. Møtrik
3. Monteringsbeslag

# 4

## Montering af løftemanifoldbeslaget og -dækslet

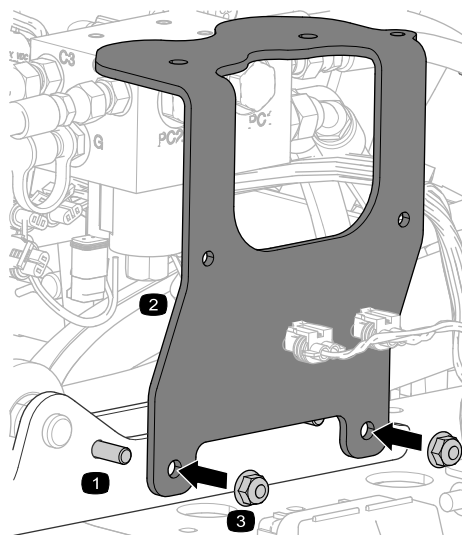
Dele, der skal bruges til dette trin:

1	Løftemanifoldbeslag
1	Dæksel til elektronisk styreenhed

### Fremgangsmåde

1. Afmonter de møtrikker og bolte, der fastgør monteringsbeslaget til løftecylindermanifolden og monteringspladen (Figur 11).

Gem boltene og møtrikkerne, og læg dem til side.



Figur 12

1. Bolt
2. Løftemanifoldbeslag
3. Møtrik

3. Tilspænd møtrikkerne til et moment på 19,78 til 25,42 N·m.
4. Fastgør den nye løftecylindermanifold til løftemanifoldbeslaget. Se *monteringsvejledningen* til Ultra Sonic Boom-finishingssættet.

5. Monter den elektroniske styreenheds dæksel.  
Se *monteringsvejledningen* til Ultra Sonic Boom-nivelleringssettet.

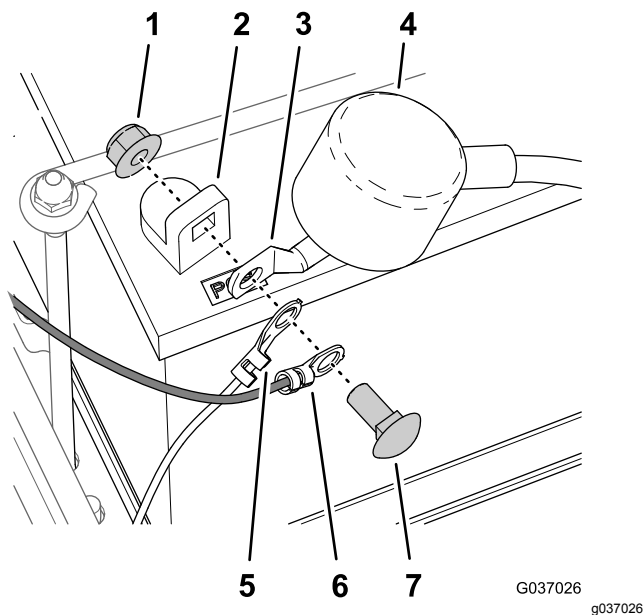
# 5

## Tilslutning af batteriet

Kræver ingen dele

### Fremgangsmåde

1. Ret ringklemmen til maskinens ledningsnet, ringklemmen til sættets ledningsnet og klemmen til batteriets pluskabel ind efter batteriets pluspol ([Figur 13](#)).



**Figur 13**

- |                           |                                       |
|---------------------------|---------------------------------------|
| 1. Møtrik                 | 5. Ringklemme (maskinens ledningsnet) |
| 2. Batteriets pluspol     | 6. Ringklemme (sættets ledningsnet)   |
| 3. Pol (plusbatterikabel) | 7. Bolt                               |
| 4. Isolator dæksel        |                                       |

2. Fastgør ringklemmerne og batteriklemmen til batteripolen ([Figur 13](#)) med bolten og møtrikken, du afmonterede i [2 Afbrydelse af batteriet \(side 2\)](#).
3. Ret isolator dækslet ind over den positive batteripol ([Figur 13](#)).



**Count on it.**