



Finputsningssats för Ultra Sonic Boom™

2013 och senare Multi-Pro® 1750-grässpårta

Modellnr 130-8227

Form No. 3396-907 Rev A

Monteringsanvisningar

Obs: Utjämningsatts för Ultra Sonic Boom (modellnr 41219) krävs för att montera den här satsen.

Obs: Vänster och höger sida på maskinen är lika med förarens vänstra respektive högra sida vid normal körning.

⚠ VARNING

KALIFORNIEN Proposition 65 Varning

Den här produkten innehåller en eller flera kemikalier som av den amerikanska delstaten Kalifornien anses orsaka cancer, fosterskador och andra fortplantningsskador.

Användning av produkten kan orsaka kemikalieexponering som av den amerikanska delstaten Kalifornien anses orsaka cancer, fosterskador och andra fortplantningsskador.

Lösa delar

Använd diagrammet nedan för att kontrollera att alla delar finns med.

Tillvägagångssätt	Beskrivning	Antal	Användning
1	Inga delar krävs	–	Förbered maskinen.
2	Inga delar krävs	–	Koppla ur batteriet.
3	Kablage	1	Dra kablaget.
4	Lyftgrenrörets fäste Elektronisk styrenhetskåpa	1 1	Montera lyftgrenrörets fäste och kåpa.
5	Inga delar krävs	–	Ansluta batteriet.



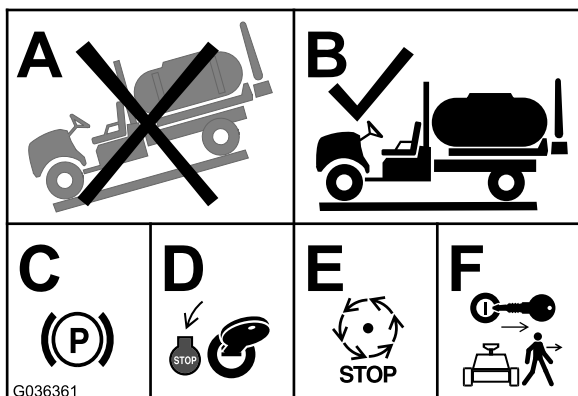
1

Förbereda maskinen

Inga delar krävs

Tillvägagångssätt

1. Parkera maskinen på en plan yta.
2. Lägg i parkeringsbromsen.
3. Stäng av motorn och tag ut nyckeln.



Figur 1

⚠ VAR FÖRSIKTIG

Om du lämnar nyckeln i tändningslåset kan någon råka starta motorn av misstag och skada dig eller någon annan person allvarligt.

Ta ut nyckeln ur tändningslåset innan du monterar satsen.

2

Koppla ur batteriet

Inga delar krävs

Tillvägagångssätt

⚠ VARNING

Felaktig dragning av batterikabeln kan skada grässprutan och kablarna och orsaka gnistor. Gnistorna kan få batterigaserna att explodera, vilket kan leda till personskador.

Lossa *alltid* batteriets minuskabel (svart) innan pluskabeln (röd) lossas.

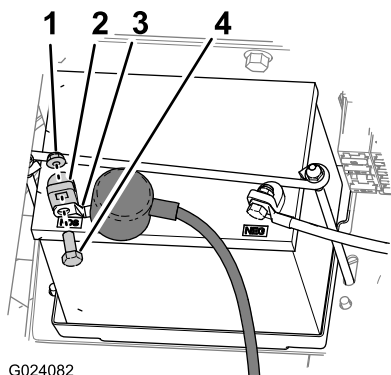
⚠ VARNING

Batteriets kabelanslutningar eller verktyg av metall kan kortslutas mot metalldelar på grässprutan och orsaka gnistor. Gnistorna kan få batterigaserna att explodera, vilket kan leda till personskador.

- När batteriet installeras eller tas bort får batterianslutningarna inte komma i kontakt med några av grässprutans metalldelar.
- Låt inte metallverktyg kortsluta mellan batterianslutningarna och grässprutans metalldelar.

Koppla bort batteriet genom att ta bort skruven och muttern som fäster batteriets pluskabelanslutning till batteriets pluspol (Figur 2).

Obs: Se till att batterikabelns anslutning inte rör vid polen.



G024082

Figur 2

- | | |
|---------------|--------------------------------------|
| 1. Mutter | 3. Anslutning (batteriets pluskabel) |
| 2. Batteripol | 4. Skruv |

3

Dra kablaget

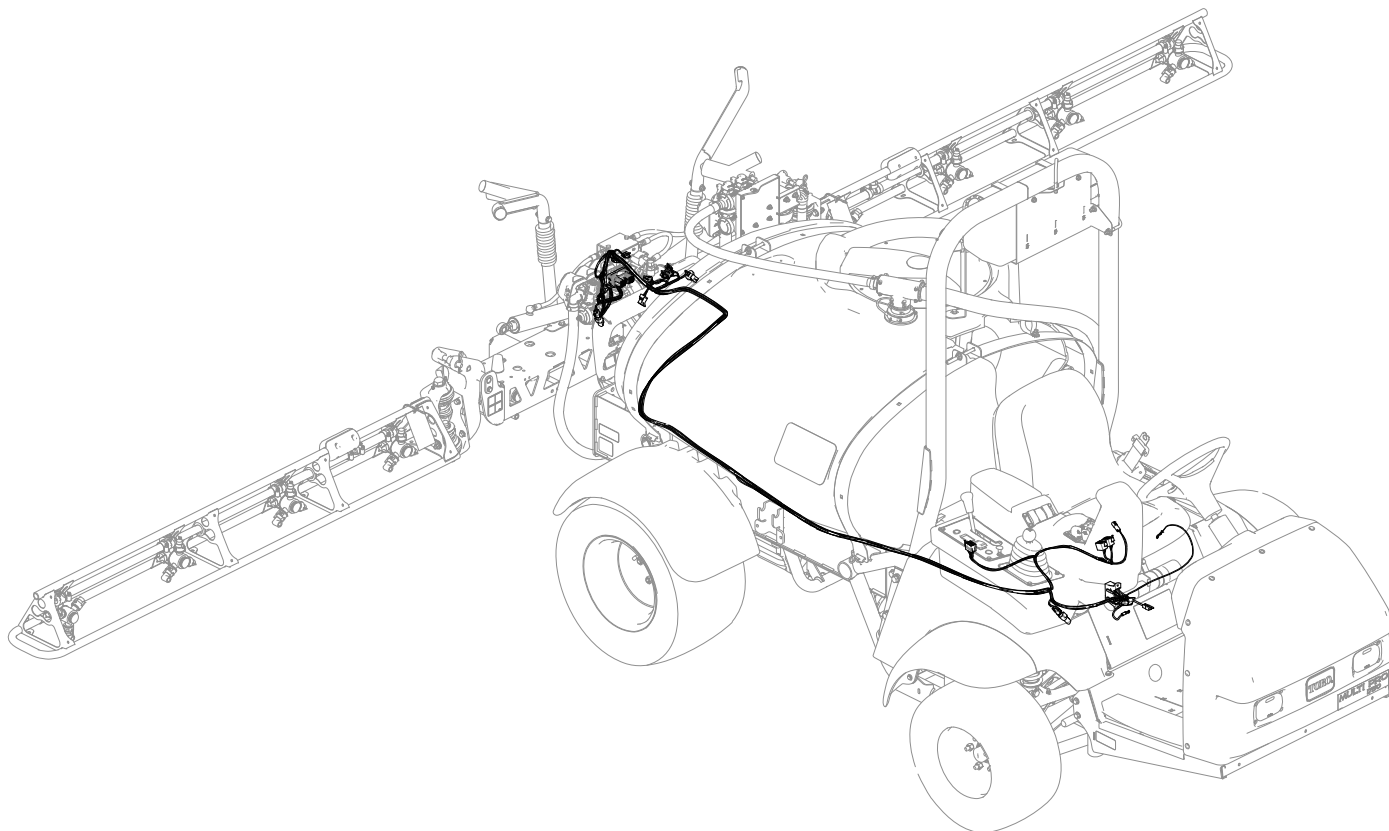
Delar som behövs till detta steg:

1	Kablage
---	---------

Förbereda dragning av kablaget

Använd följande bild som en översikt över hur man drar kablaget på maskinen ([Figur 3](#)).

g024082

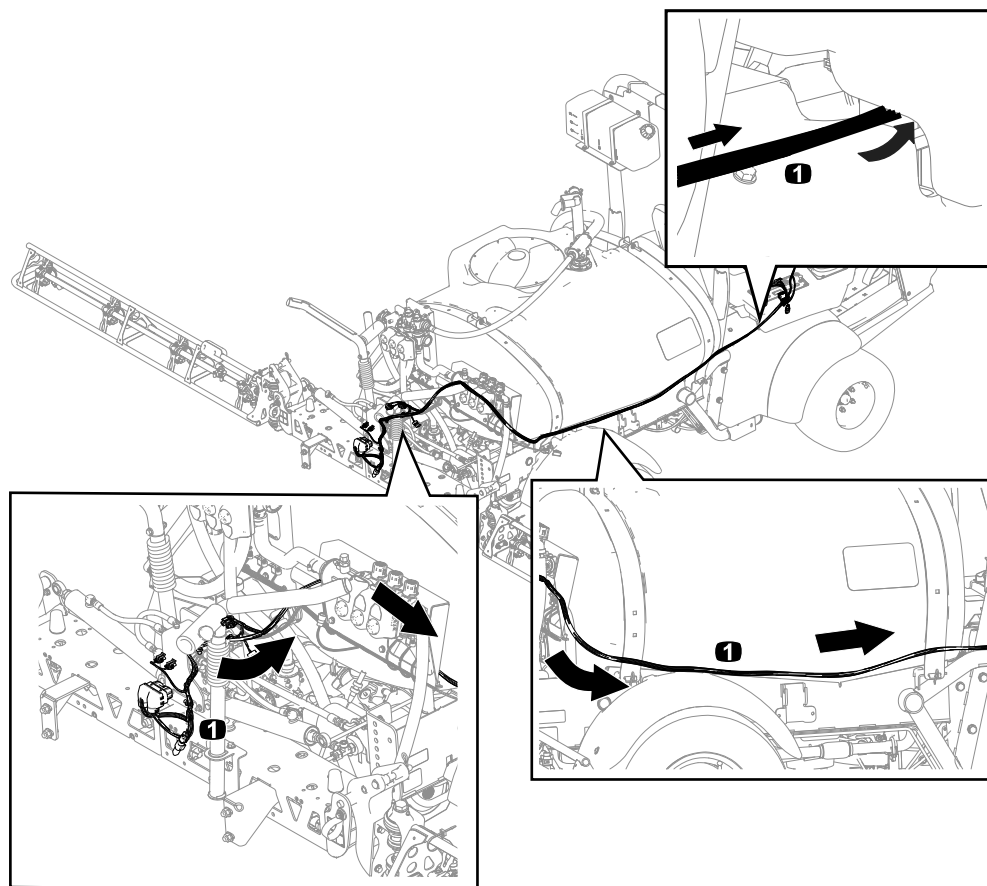


Figur 3

g209688

Dra kablaget till maskinens främre del

Dra kablaget från maskinens bakre del till konsolen enligt [Figur 4](#).



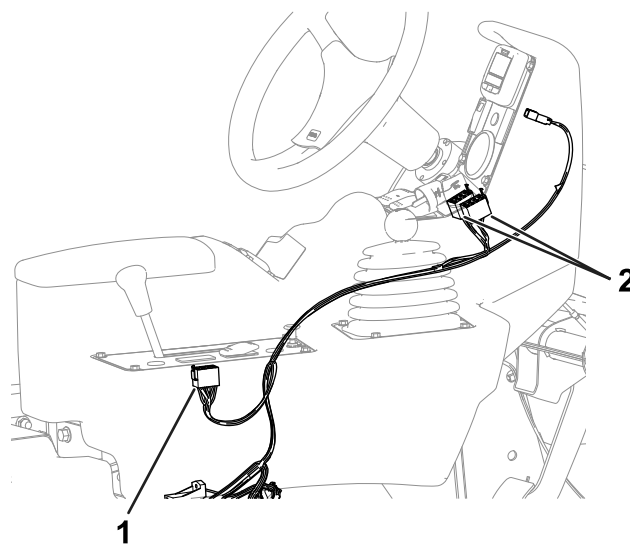
Figur 4

g208589

1. Kablage

Montera omkopplarna

1. Dra kontakterna med åtta uttag genom konsolen ([Figur 5](#)).
2. Montera Ultra Sonic-lägesomkopplaren och sprutrampslyftomkopplarna. Se *Monteringsanvisningar* för utjämningsatsen för Ultra Sonic Boom.



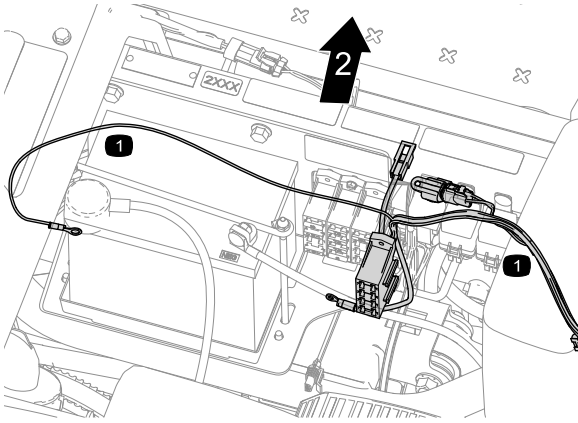
Figur 5

g210252

1. Kontakt med åtta uttag – Ultra Sonic-lägesomkopplare
2. Kontakt med åtta uttag – sprutrampslyftomkopplare

Montera kablaget till säkringsblocket

1. Dra kablaget under sätet (Figur 6).

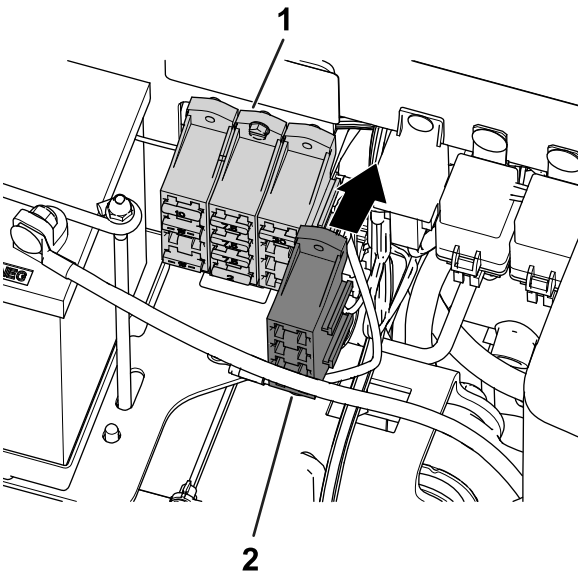


Figur 6

g210299

1. Kablage
2. Maskinens framsida

2. Montera satsens säkringsblock på maskinens säkringsblock (Figur 7).

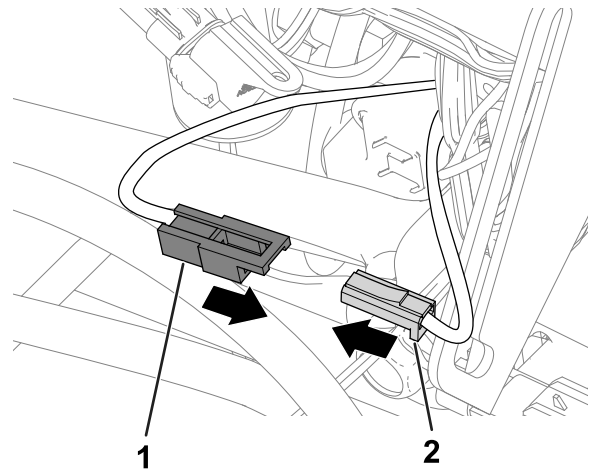


Figur 7

g208927

1. Säkringsblock – maskin
2. Säkringsblock – finputsningssats för Ultra Sonic Boom

3. Montera strömkretsen genom att fästa kontakterna för maskinens säkringsblock och satsens säkringsblock (Figur 8).



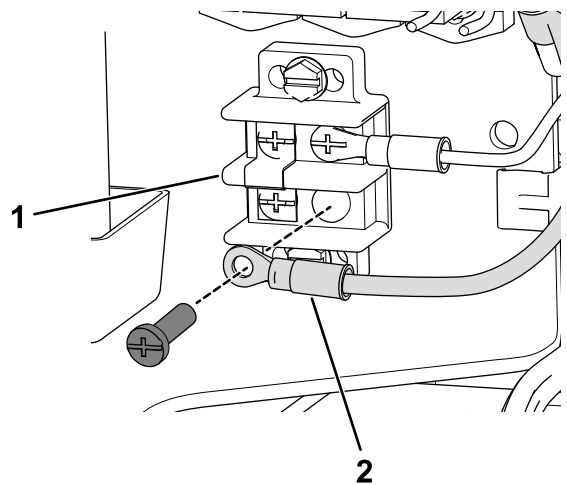
Figur 8

g210250

1. Kontakt – finputsningssats
2. Kontakt – maskin för Ultra Sonic Boom

Montera kablaget till uttagsplinten

Anslut jordkabeln till uttagsplinten (Figur 9).



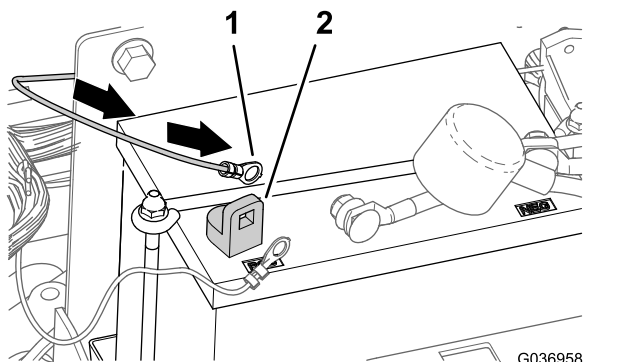
Figur 9

g208928

1. Uttagsplint
2. Jordkabel – finputsningssats för Ultra Sonic Boom-kablage

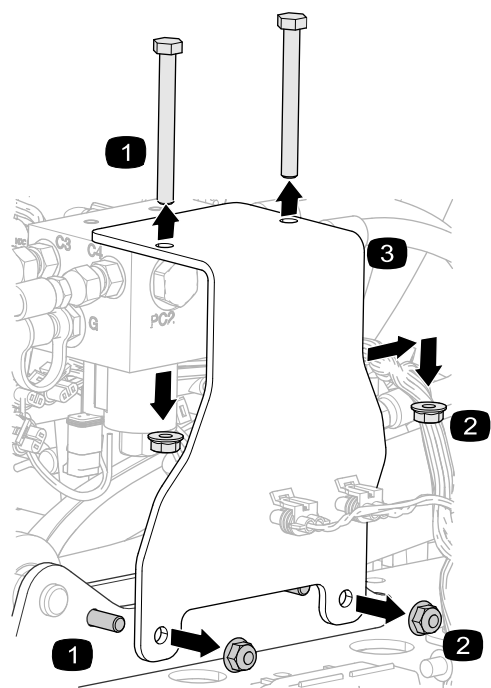
Montera kablaget till batteriet

1. Dra kablaget till vänster från sidokonsolen till varningsblinkersmodulen.
2. Dra kablagets del med ringkopplingen till batteriets pluspol (Figur 10).



Figur 10

1. Ringkoppling
2. Batteriets pluspol (+)



Figur 11

1. Skruv
2. Mutter
3. Monteringsfäste

4

Montera lyftgrenrörets fäste och kåpa

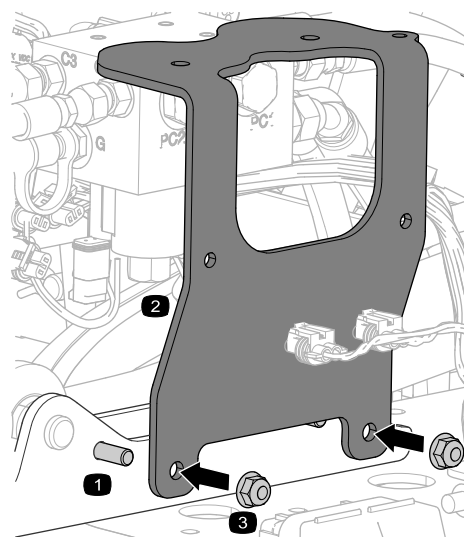
Delar som behövs till detta steg:

1	Lyftgrenrörets fäste
1	Elektronisk styrenhetskåpa

Tillvägagångssätt

1. Avlägsna alla muttrar och skruvar som fäster monteringsfästet på lyftcylinderns grenrör och fästplattan (Figur 11).

Ta bort och spara muttrarna och skruvarna.



Figur 12

1. Skruv
2. Lyftgrenrörets fäste
3. Mutter

3. Dra åt muttrarna till 1 978–2 542 Nm.
4. Fäst lyftcylinderns nya grenrör till lyftgrenrörets fäste. Se *Monteringsanvisningar* för utjämningsatsen för Ultra Sonic Boom.

5. Montera den elektroniska styrenhetskåpan. Se *Monteringsanvisningar* för utjämningsatts för Ultra Sonic Boom.

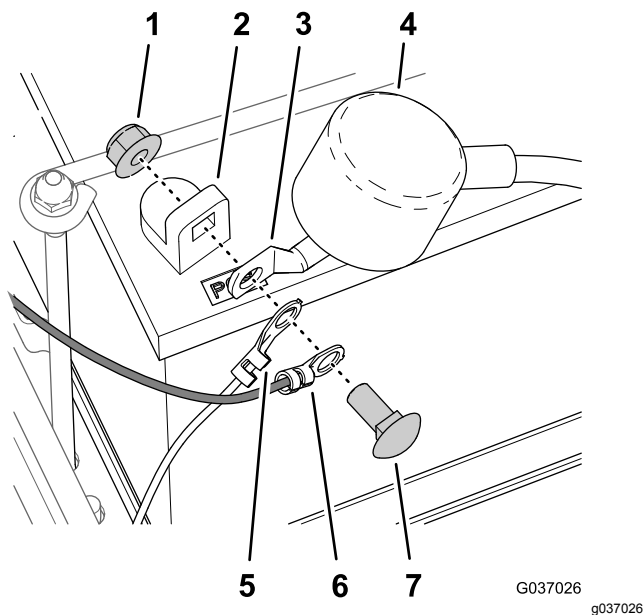
5

Ansluta batteriet

Inga delar krävs

Tillvägagångssätt

1. Rikta in ringkopplingen på maskinens kablage, ringkopplingen på satsens kablage och kopplingen för batteriets pluskabel till batteriets pluspol ([Figur 13](#)).



Figur 13

- | | |
|-------------------------------|-------------------------------------|
| 1. Mutter | 5. Ringkoppling (maskinens kablage) |
| 2. Batteriets pluspol | 6. Ringkoppling (satsens kablage) |
| 3. Pol (positiv batterikabel) | 7. Skruv |
| 4. Isoleringskåpa | |

2. Sätt fast ringkopplingarna och batterikopplingen på batteripolen ([Figur 13](#)) med skruven och muttern som du tog bort i [2 Koppla ur batteriet \(sida 2\)](#).
3. Rikta in isoleringskåpan över batteriets pluspol ([Figur 13](#)).



Count on it.