



# Konsolsæt

Greensmaster® 3300- eller 3400-serien af TriFlex®-traktionsenheder

Modelnr. 132-9542

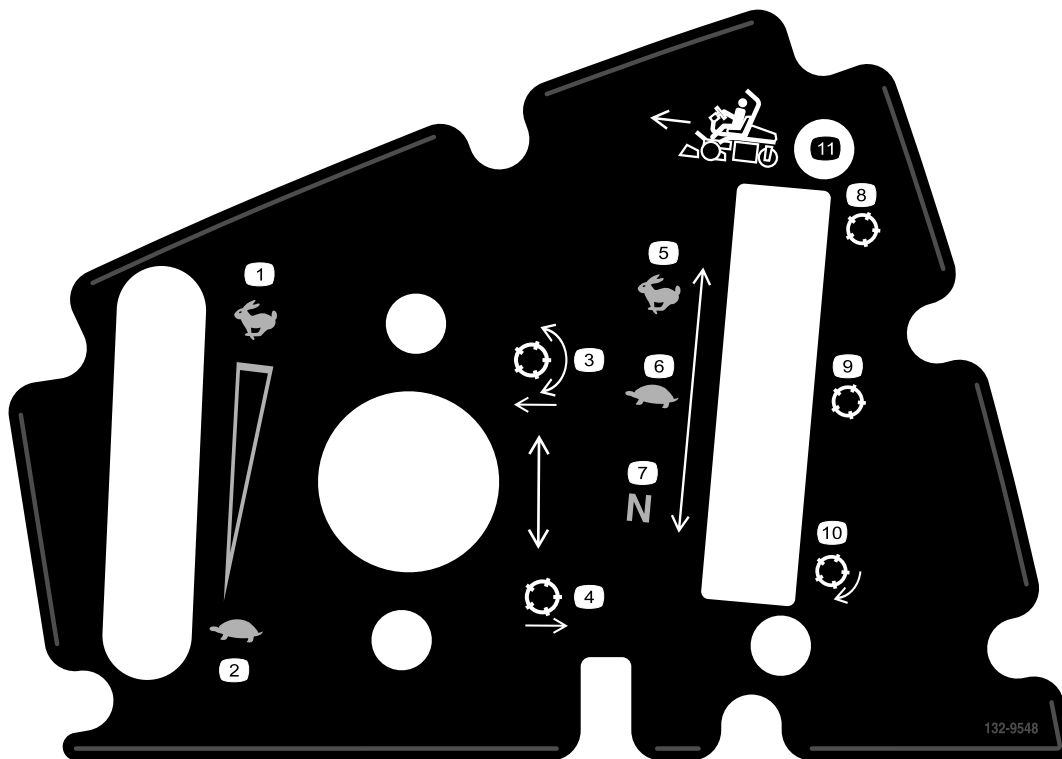
## Monteringsvejledning

# Sikkerhed

## Sikkerheds- og instruktionsmærkater



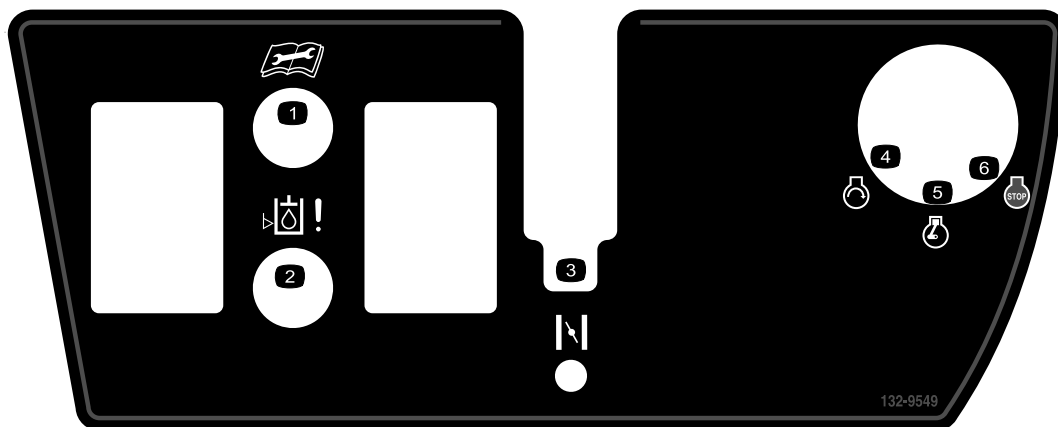
Sikkerheds- og instruktionsmærkaterne kan nemt ses af operatøren og er placeret tæt på potentielle risikoområder. Beskadigede eller bortkomne mærkater skal udskiftes.



132-9548

- |                                    |                               |
|------------------------------------|-------------------------------|
| 1. Motorhastighed (høj)            | 7. Traktionsenhed (neutral)   |
| 2. Motorhastighed (lav)            | 8. Knivcylinder (transport)   |
| 3. Sænk og kobl knivcylindrene ind | 9. Knivcylinder (klipning)    |
| 4. Hæv og kobl knivcylindrene ud   | 10. Knivcylinder (baglapning) |
| 5. Traktionsenhed (transport)      | 11. Kør fremad                |
| 6. Traktionsenhed (klipning)       |                               |





132-9549

- |   |                  |
|---|------------------|
| 1. Læs <i>betjeningsvejledningen</i> , før der foretages servicering eller vedligeholdelse. | 4. Motor (start) |
| 2. Hydraulikvæskestand  | 5. Motor (kør)   |
| 3. Choker   | 6. Motor (stop)  |

# Montering

## Løsdele

Brug skemaet herunder til at kontrollere, at alle dele er blevet leveret.

Beskrivelse	Antal	Anvendelse
Kræver ingen dele	–	Klargøring af maskinen.
Kræver ingen dele	–	Afmonter konsollen.
Konsol	1	Montering af sættet.
Hastighedsmøtrik	4	
Gvindklemme (1/4 tomme)	2	
Chokerhåndtag	1	
Funktionskontrolbeslag	1	
Bolt (nr. 10 x 1/2 tomme)	4	
Bolt (1/4 x 5/8 tomme)	2	
Neutralt låsekabel	1	
Låsemøtrik (nr. 10)	2	
Øverste mærkat	1	
Nederste mærkat	1	
Åbningsdæksel	1	
Bolt (nr. 10 x 3/8 tomme)	1	
Kærvbolt (nr. 10 x 3/8 tomme)	2	
Kræver ingen dele	–	Afslut monteringen.

# Klargøring af maskinen

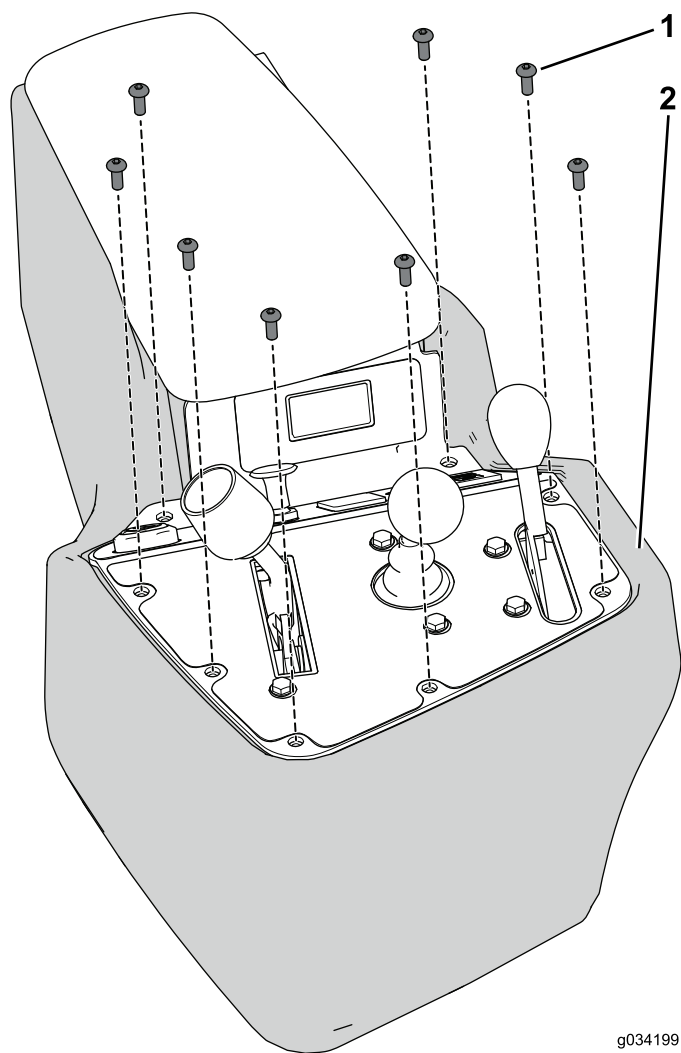
1. Flyt maskinen til en plan arbejdsflade.
2. Sluk motoren, aktiver parkeringsbremsen, og tag nøglen ud af tændingskontakten.
3. Frakobl batteriet. Se *betjeningsvejledningen*.

# Afmontering af konsollen

## Afmontering af konsoldæksel

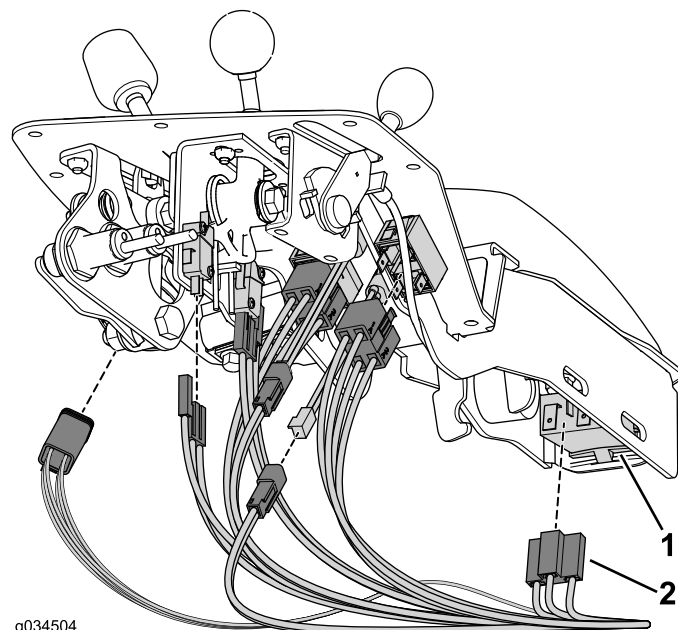
**Bemærk:** Læg alle genstande til side, som du fjerner under denne procedure.

Afmonter de 8 bolte, der fastgør konsoldækslet til konsollen (Figur 1).



Figur 1

1. Bolt
2. Dæksel



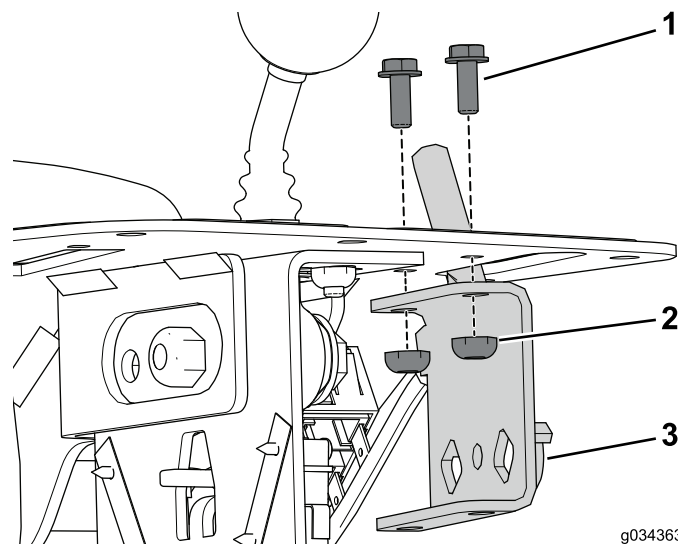
Figur 2

1. Betjeningsanordning, indikator eller kontakt
2. Stik

**Bemærk:** Det er ikke nødvendigt at frakoble nærhedssensorer eller den hørbare alarm.

## Afmontering af gashåndtaget

1. Afmonter og læg grebet fra gashåndtagets aksel til side.
2. Afmonter og kasser de 2 bolte og låsemøtrikker, der fastgør gashåndtaget til konsollen (Figur 3).



Figur 3

1. Bolt
2. Låsemøtrik
3. Gashåndtag

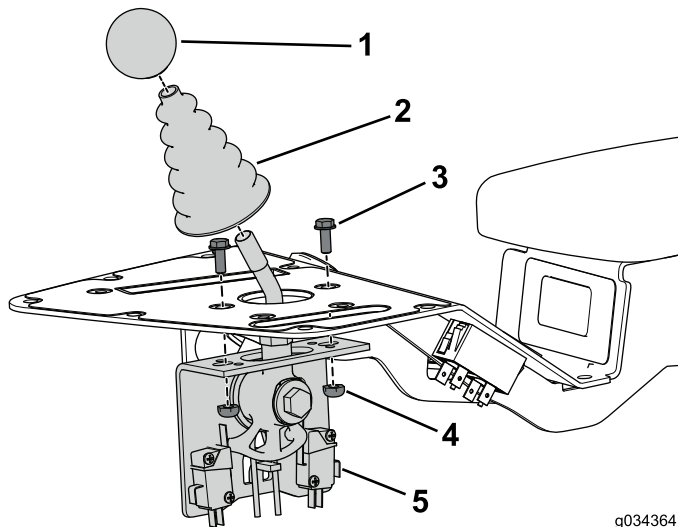
## Frakobling af ledningsnettet

Kobl ledningsnettet fra betjeningsanordninger, kontakter og indikatorer, der er monteret på konsollen (Figur 2).

**Bemærk:** Frakobl ikke gashåndtagets kabel fra motoren.

## Afmontering af klippekontrolenheden

1. Afmonter og læg grebet fra klippekontrolakslen til side (Figur 4).



Figur 4

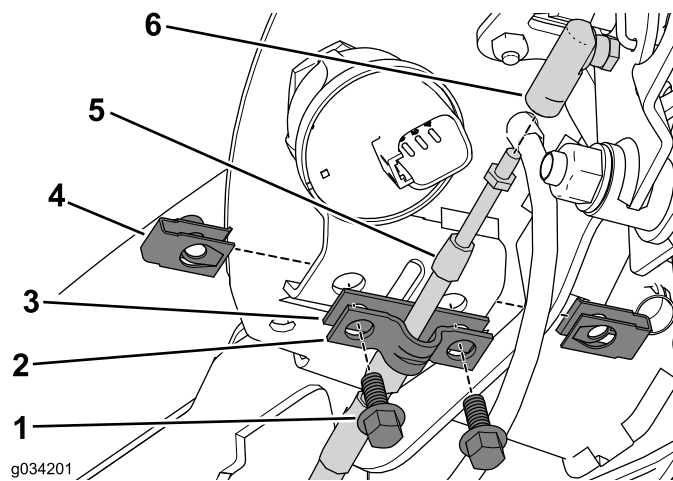
- |              |                       |
|--------------|-----------------------|
| 1. Greb      | 4. Møtrik             |
| 2. Støvkappe | 5. Klippekontrolenhed |
| 3. Bolt      |                       |

2. Afmonter og læg støvkappen fra klippekontrolakslen til side (Figur 4).
3. Afmonter og læg de 2 bolte og møtrikker, der fastgør klippekontrolenheden til konsollen, til side (Figur 4).

## Afmontering af funktionskontrolenheden

**Bemærk:** Læg alle genstande, som du fjerner under følgende procedure til side, medmindre andet er angivet.

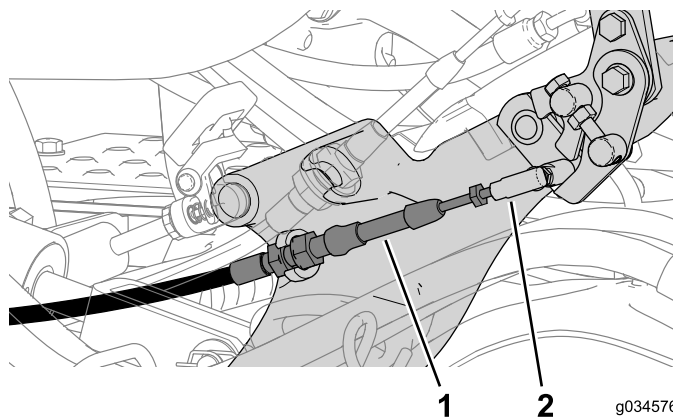
1. Fjern de 2 bolte og klemmemøtrikker, der fastgør kabelklemmen og afstandsstykket til konsollen (Figur 5).



Figur 5

- |                   |                       |
|-------------------|-----------------------|
| 1. Bolt           | 4. Klemmemøtrik       |
| 2. Kabelklemme    | 5. Neutralt låsekabel |
| 3. Afstandsstykke | 6. Kabelforbindelse   |

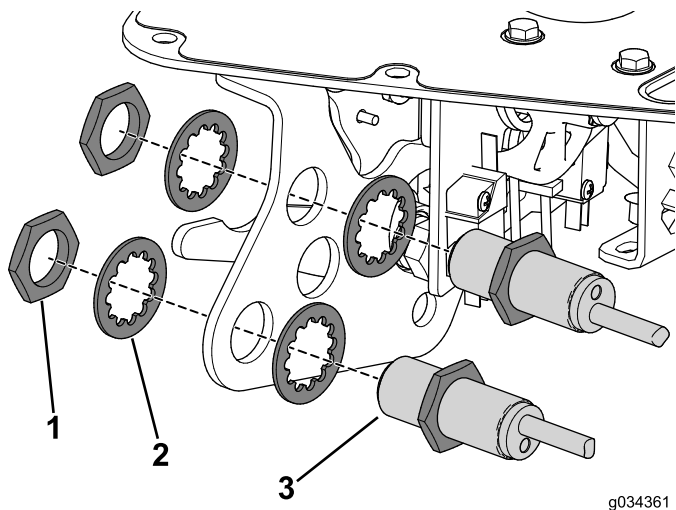
2. Læg kabelklemmen til side, og kasser afstandsstykket (Figur 5).
3. Frakobl det neutrale låsekabel fra kabelforbindelsen (Figur 5).
4. Frakobl det neutrale låsekabel fra kugleledsforbindelsen på traktionsstangen (Figur 6).



Figur 6

- |                       |                         |
|-----------------------|-------------------------|
| 1. Neutralt låsekabel | 2. Kugleledsforbindelse |
|-----------------------|-------------------------|

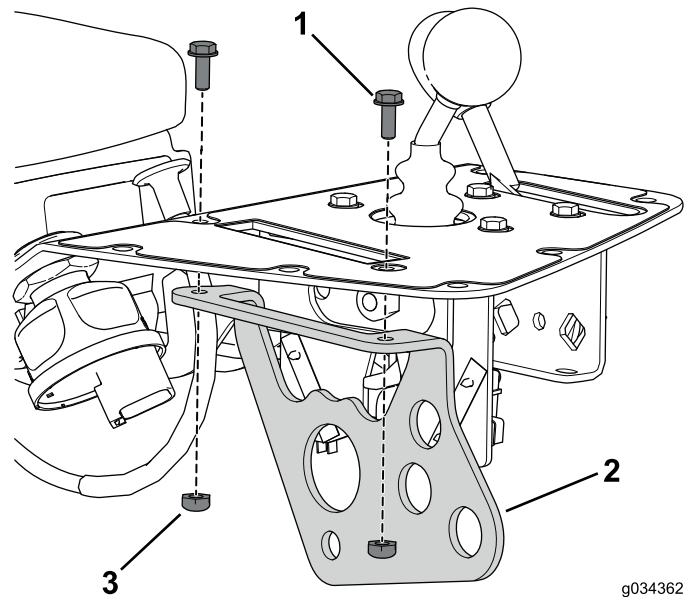
5. Fjern de møtrikker, der fastgør nærhedssensorerne til funktionshåndtagets beslag (Figur 7).



Figur 7

g034361

- |                |                  |
|----------------|------------------|
| 1. Låsemøtrik  | 3. Nærhedssensor |
| 2. Spændeskive |                  |

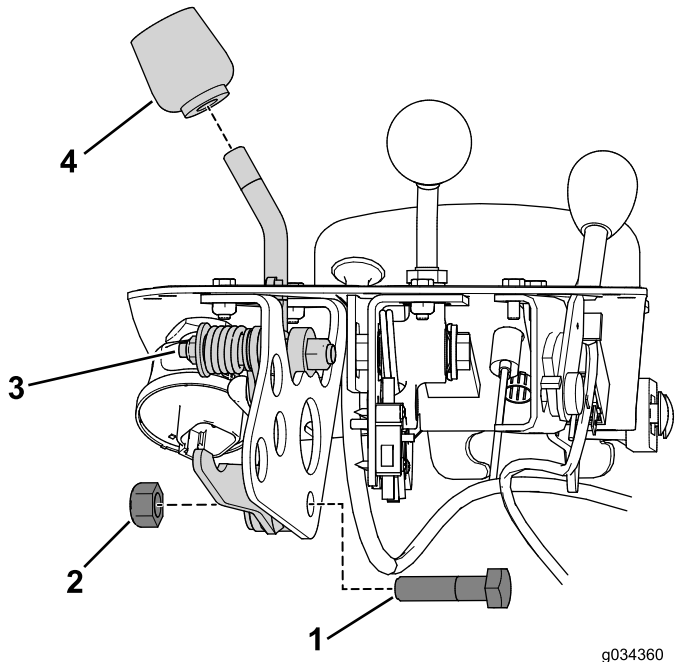


Figur 9

g034362

- |                          |           |
|--------------------------|-----------|
| 1. Bolt                  | 3. Møtrik |
| 2. Funktionskontrolenhed |           |

6. Fjern grebet fra funktionshåndtaget (Figur 8).



Figur 8

g034360

- |           |                     |
|-----------|---------------------|
| 1. Bolt   | 3. Funktionshåndtag |
| 2. Møtrik | 4. Greb             |

7. Fjern bolten og møtrikken, der fastgør funktionshåndtaget til funktionshåndtagets beslag (Figur 8).
8. Fjern og kasser de 2 bolte og møtrikker, der fastgør funktionskontrolbeslaget til konsollen (Figur 9).

## Frakobling af chokerkablet

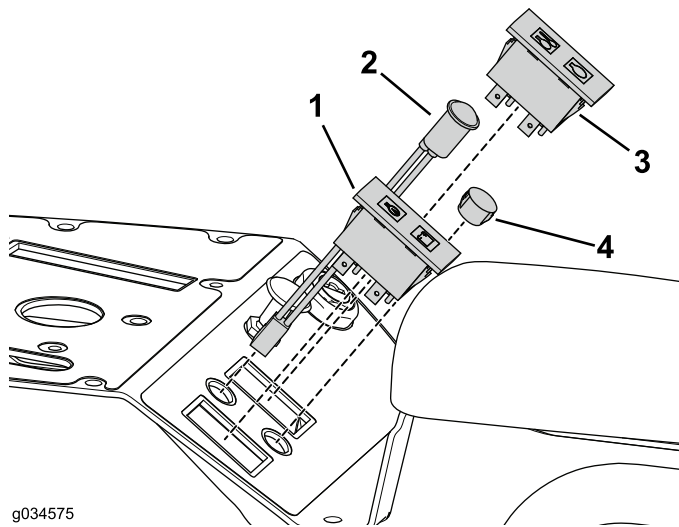
1. Kobl kablet fra chokeren på motoren.
2. Afmonter kablet fra traktionsenheden.
3. Lad kabel være tilsluttet til konsollen. Den vil blive fjernet sammen med konsollen.

**Bemærk:** Udskift, men tilspænd ikke kabelbåndene helt, når du afmonterer chokerkablet. Dette vil også hjælpe dig, når det nye kabel føres.

## Afmontering af kontakter og indikatorer

**Bemærk:** Læg alle genstande til side, som du fjerner under denne procedure.

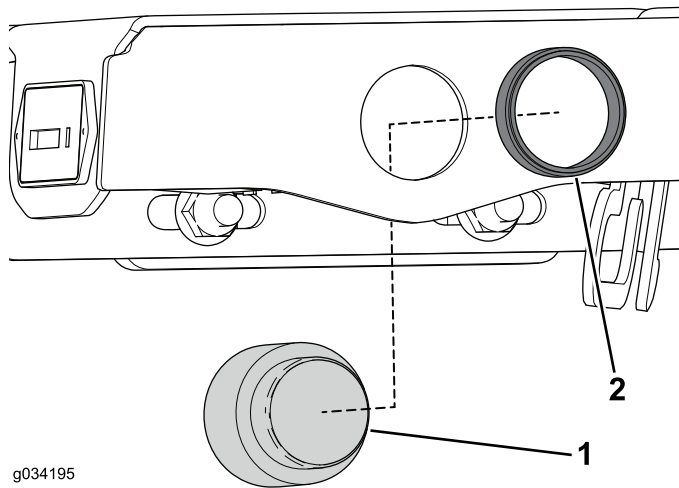
1. Fjern advarselsindikatorerne fra konsollen, hvis udstyret hermed (Figur 10).



**Figur 10**

- |                                      |                     |
|--------------------------------------|---------------------|
| 1. Advarsel (olie og batteri)        | 3. Service påkrævet |
| 2. Advarsel (gløderør og temperatur) | 4. Hulprop          |

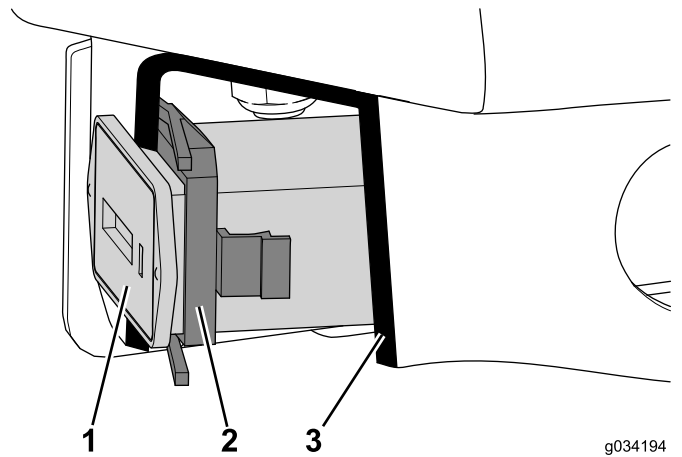
2. Fjern den riflede låsering på alarmen, og afmonter den fra konsollen (Figur 11).



**Figur 11**

- |                 |             |
|-----------------|-------------|
| 1. Hørbar alarm | 2. Låsering |
|-----------------|-------------|

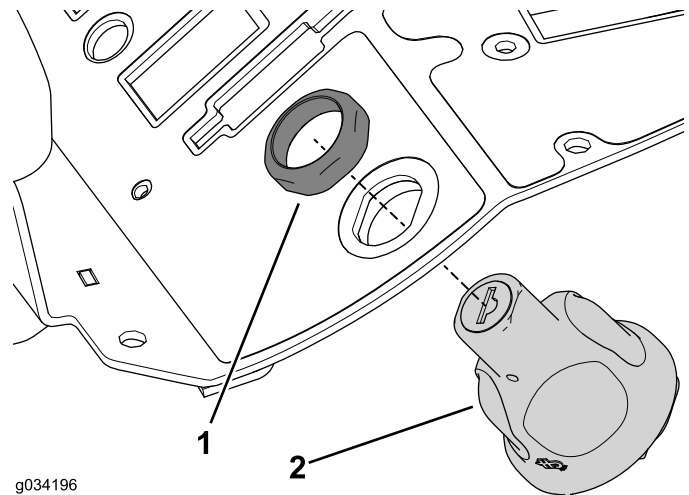
3. Fjern holderen, der fastgør timetælleren, fra konsollen, hvis udstyret hermed (Figur 12).



**Figur 12**  
Åbningsvisning

- |               |                   |
|---------------|-------------------|
| 1. Timetæller | 3. Åbningsvisning |
| 2. Holder     |                   |

4. Fjern låsemøtrikken på tændingskontakten for at fjerne den fra konsollen (Figur 13).



**Figur 13**

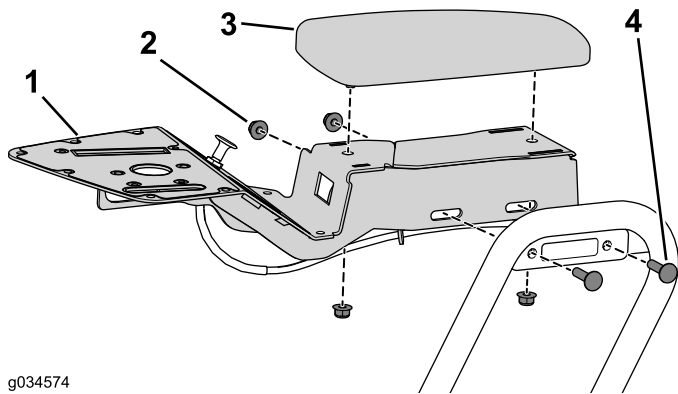
- |               |                    |
|---------------|--------------------|
| 1. Låsemøtrik | 2. Tændingskontakt |
|---------------|--------------------|

5. Fjern eventuelle hulpropper fra konsollen.

## Afmontering af konsollen

Læg alle genstande til side, som du fjerner under denne procedure.

1. Fjern de 2 bræddebolte og flangemøtrikker, der fastgør konsollen til konsollens beslag (Figur 14).



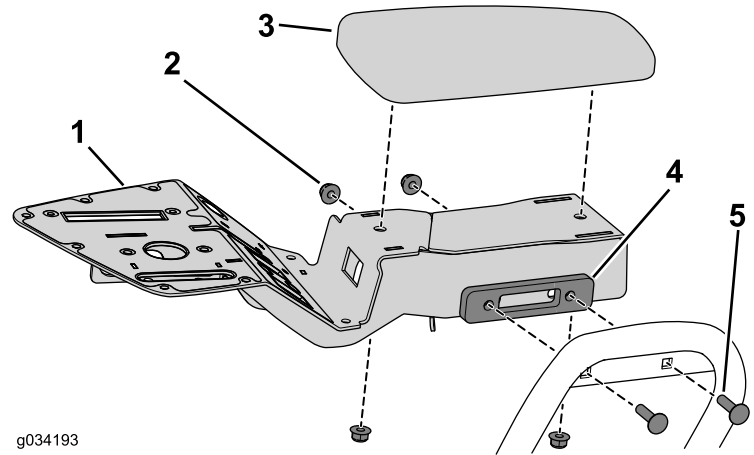
g034574

**Figur 14**

- |                 |               |
|-----------------|---------------|
| 1. Konsol       | 3. Armlæn     |
| 2. Flangemøtrik | 4. Bræddebolt |

**Bemærk:** Dieseldrevne maskiner har en afstandsbøsning mellem konsollen og beslaget.

- Fjern 2 flangemøtrikker, der fastgør armlænet, fra konsollen (Figur 14).



g034193

**Figur 16**

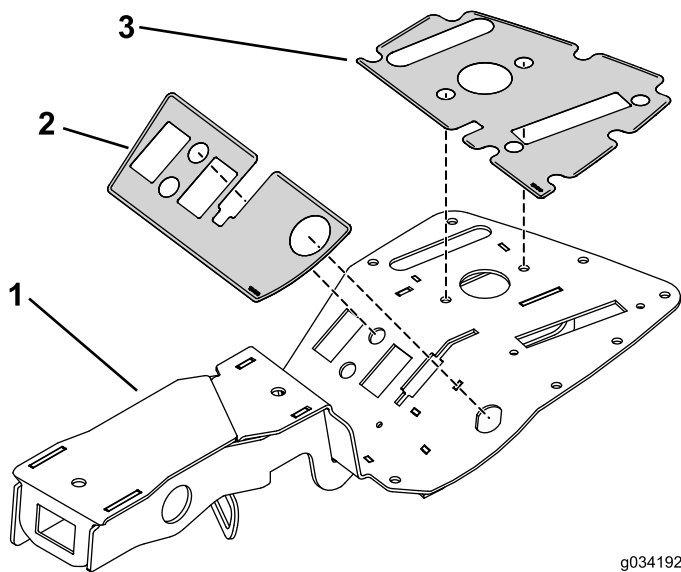
- |                 |   |
|-----------------|---|
| 1. Konsol       | 4. Afstandsbøsning (kun dieselmaskiner) |
| 2. Flangemøtrik | 5. Bræddebolt                           |
| 3. Armlæn       |   |

- Brug de 2 flangemøtrikker, du fjernede tidligere, til at fastgøre armlænet til konsollen (Figur 16).

## Montering af sættet

### Montering af konsollen

- Monter øverste og nederste mærkat på konsollen (Figur 15).



g034192

**Figur 15**

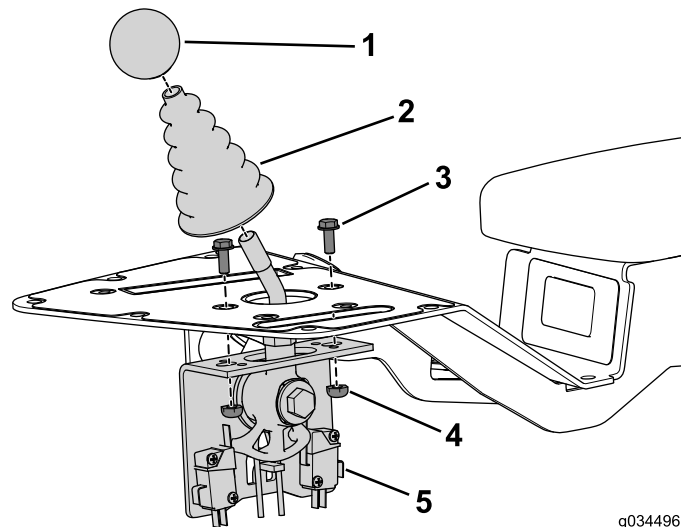
- |                    |                   |
|--------------------|-------------------|
| 1. Konsol          | 3. Øverste mærkat |
| 2. Nederste mærkat |                   |

- Brug de 2 bræddebolte og flangemøtrikker, du fjernede tidligere, til at fastgøre konsollens beslag (Figur 16).

**Bemærk:** Monter afstandsbøsningen på dieseldrevne maskiner.

### Montering af klippekontrolenheden

- Brug de 2 bolte (nr. 10 x 1/2 tomme) og låsemøtrikker til at fastgøre joysticket til konsollen (Figur 17).



g034496

**Figur 17**

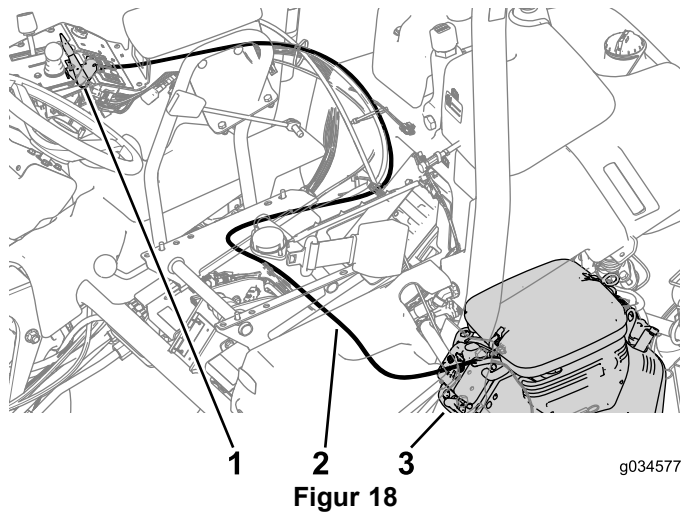
- |              |                       |
|--------------|-----------------------|
| 1. Greb      | 4. Møtrik             |
| 2. Støvkappe | 5. Klippekontrolenhed |
| 3. Bolt      |                       |

- Monter støvkappen over joystickets aksel.
- Monter grebet på joystickets aksel.

## Montering af chokeren

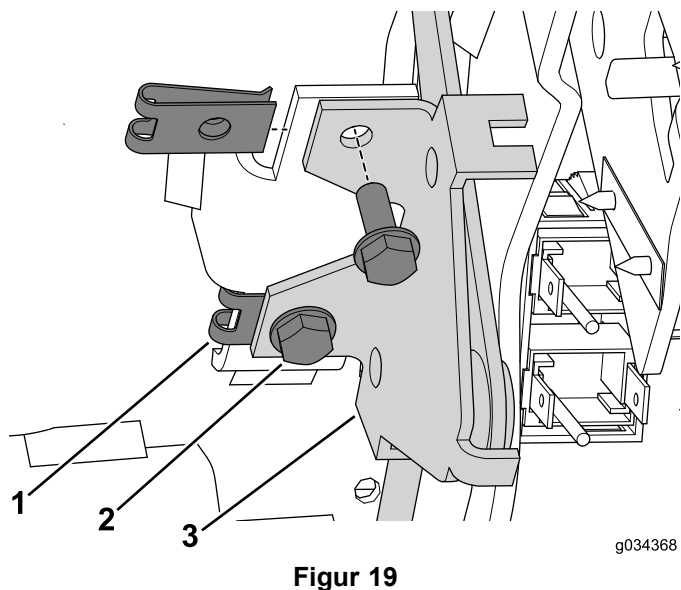
### Kun benzinmotor

1. Følg den oprindelige kabelføring for at føre det nye chokerkabel og fastgøre det til maskinen med kabelbånd (Figur 18).



1. Chokerhåndtag
2. Chokerkabel
3. Choker

2. Slut kablet til chokeren på motoren (Figur 18).
3. Monter hastighedsmøtrikkens klemme på beslaget på konsollen (Figur 19).
4. Brug de 2 bolte (nr. 10 x 1/2 tomme) til at fastgøre chokerhåndtaget til konsollen (Figur 19).



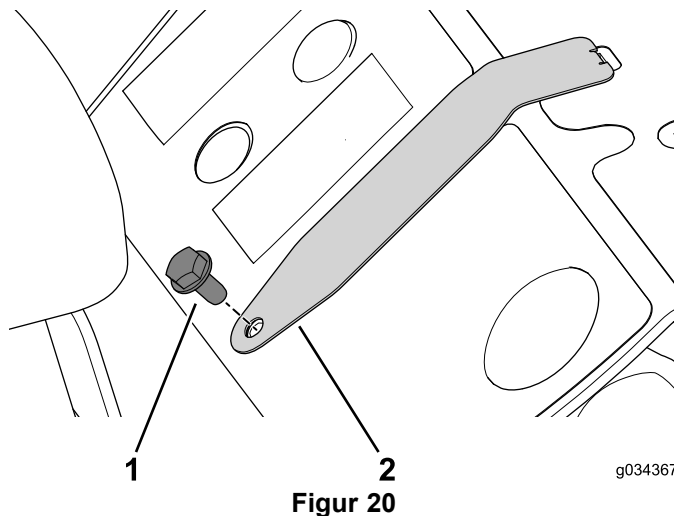
1. Hastighedsmøtrik
2. Bolte (nr. 10 x 1/2 tomme)
3. Chokerhåndtag

5. Slut kablet til chokeren på motoren.

## Montering af åbningsdækslet

### Kun dieselmotor

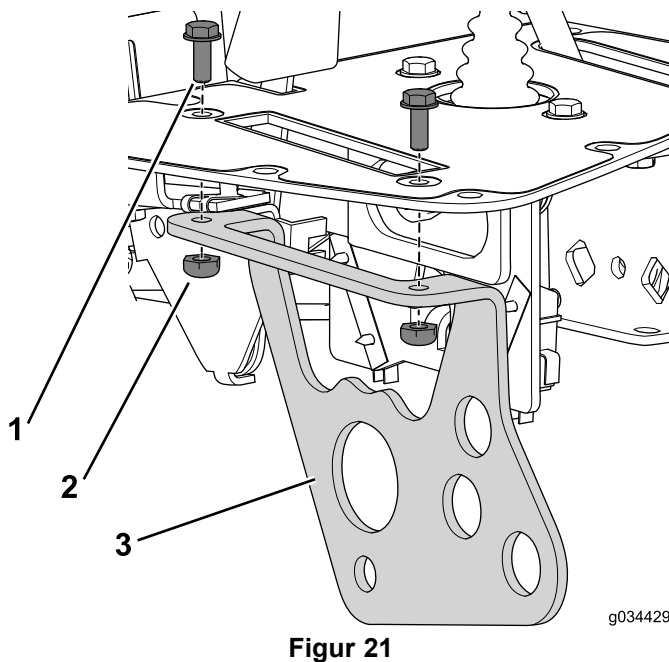
Brug bolten (nr. 10 x 3/8 tomme) til at fastgøre åbningsdækslet til konsollen.



1. Bolt (nr. 10 x 3/8 tomme)
2. Åbningsdæksel

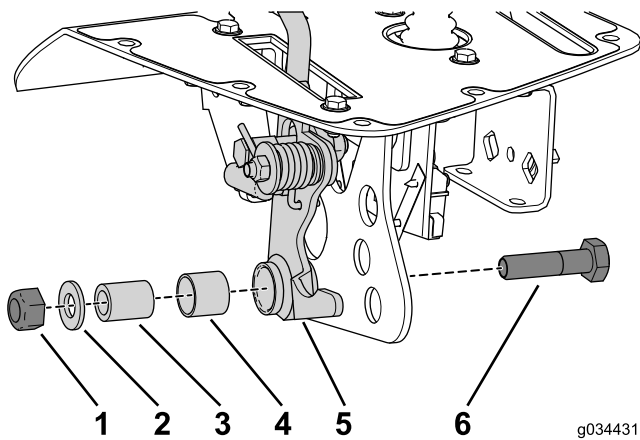
## Montering af funktionskontrolenheden

1. Brug bolten (nr. 10 x 1/2 tomme) og låsemøtrikken til at fastgøre funktionshåndtagets beslag til konsollen (Figur 21).



1. Bolt (nr. 10 x 1/2 tomme)
2. Låsemøtrik
3. Funktionshåndtagets beslag

2. Brug låsemøtrikken, den flade spændeskive, afstandsroret og den bolt, du fjernede tidligere, til at fastgøre håndtaget til beslaget (Figur 22).

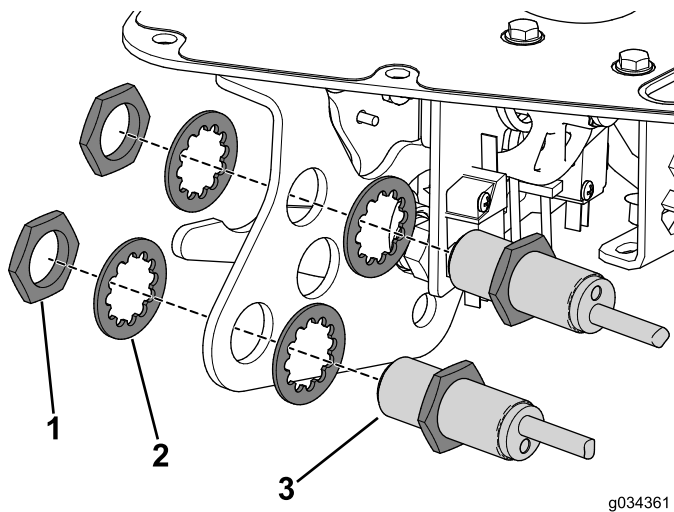


Figur 22

g034431

- |                       |                         |
|-----------------------|-------------------------|
| 1. Låsemøtrik (10 mm) | 4. Klembøsning          |
| 2. Flad spændeskive   | 5. Håndtag              |
| 3. Afstandsør         | 6. Bolt (10 mm x 40 mm) |

3. Brug de møtrikker og låseskiver, du fjernede tidligere, til at fastgøre nærhedssensorerne til funktionshåndtagets beslag (Figur 23).



Figur 23

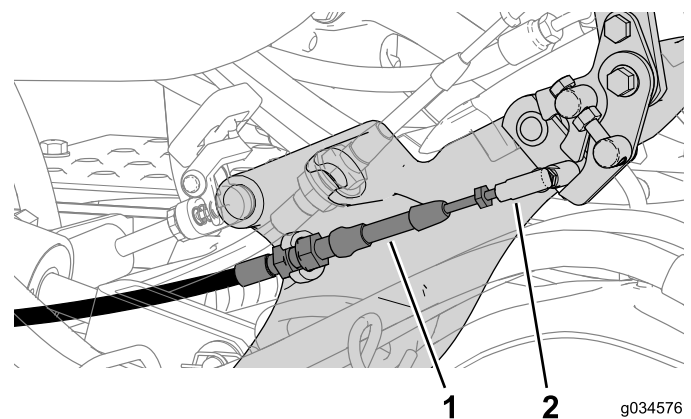
g034361

- |              |                               |
|--------------|-------------------------------|
| 1. Møtrik    | 3. Funktionshåndtagets beslag |
| 2. Låseskive | 4. Nærhedssensor              |

4. Monter grebet til funktionshåndtagets aksel.

## Montering af det neutrale låsekabel

1. Fjern det originale kabel, og før det nye kabel på plads.
2. Tilslut det neutrale låsekabel til pedalskifteren (Figur 24).

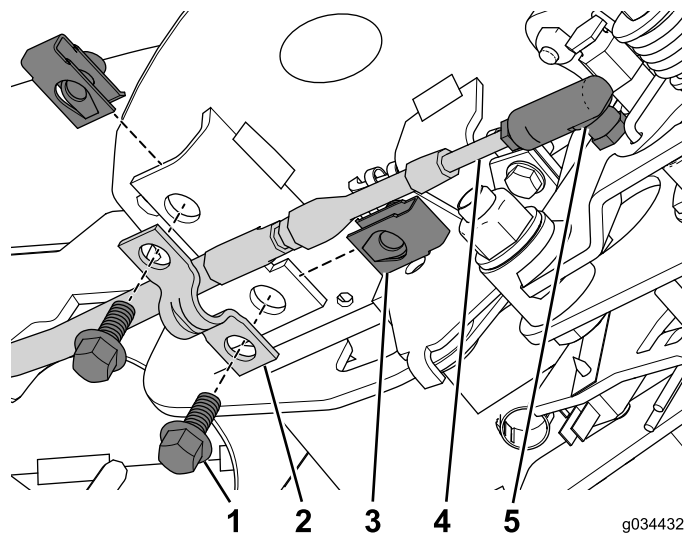


Figur 24

g034576

- |                       |                         |
|-----------------------|-------------------------|
| 1. Neutralt låsekabel | 2. Kugleledsforbindelse |
|-----------------------|-------------------------|

3. Tilslut det neutrale låsekabel til kabelforbindelsen (Figur 25).



Figur 25

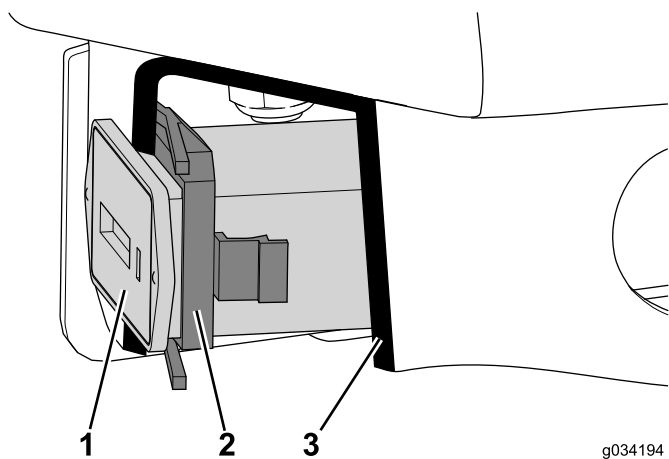
g034432

- |                           |                     |
|---------------------------|---------------------|
| 1. Bolt (1/4 x 5/8 tomme) | 4. Kabel            |
| 2. Kabelklemme            | 5. Kabelforbindelse |
| 3. Holdermøtrik           |                     |

4. Monter låsemøtrikken på konsollen (Figur 25).
5. Brug de 2 bolte (1/4 x 5/8 tomme) til at fastgøre kablet med kabelklemmen til konsollen (Figur 25).
6. Fastgør kablet til maskinen med kabelbånd.

## Montering af kontakter og indikatorer

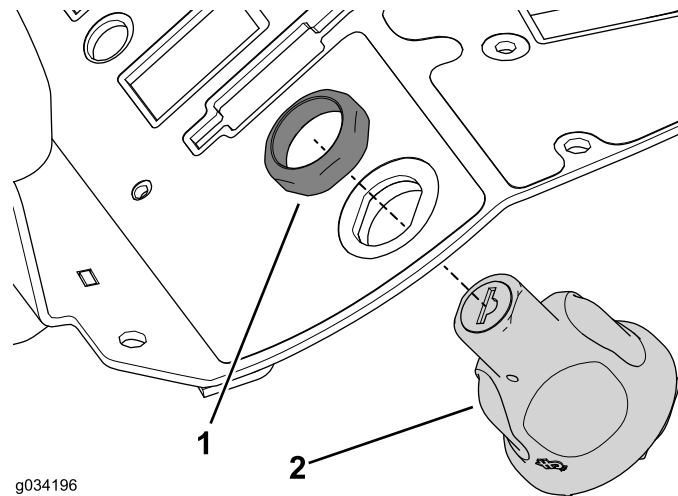
1. Tryk timetælleren ind i åbningen, indtil den er fastgjort vha. holderen (Figur 26).



**Figur 26**  
Åbningsvisning

g034194

- 1. Timetæller
- 2. Holder
- 3. Åbningsvisning

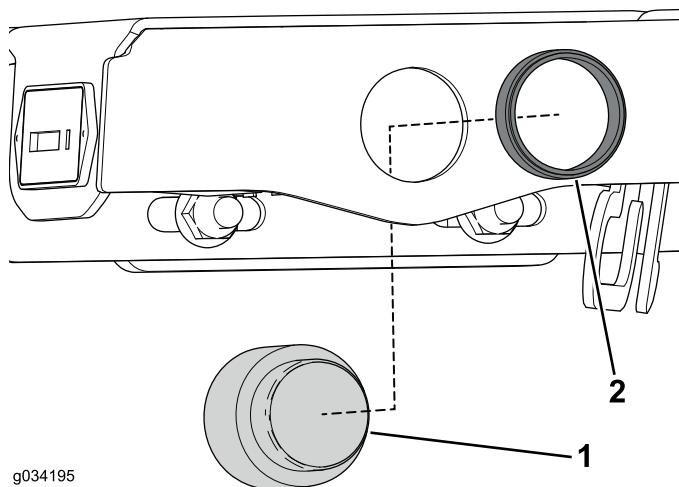


**Figur 28**

g034196

- 1. Låsemøtrik
- 2. Tændingskontakt

- 2. Brug låseringen til at fastgøre den hørbare alarm til konsollen (Figur 27).



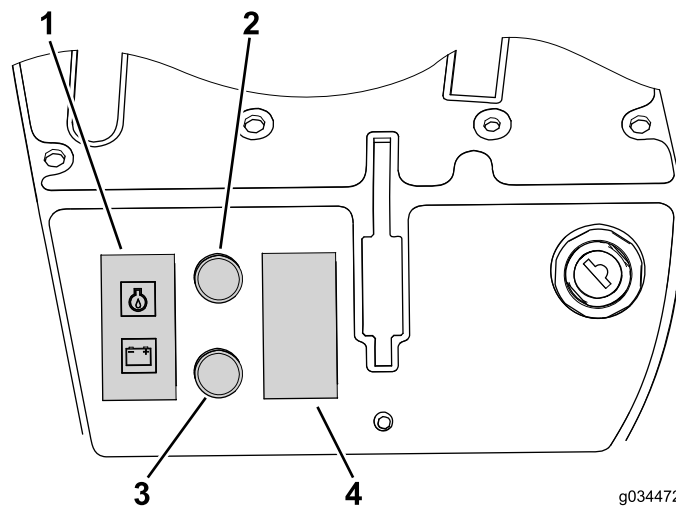
**Figur 27**

g034195

- 1. Hørbar alarm
- 2. Låsering

- 3. Brug låsemøtrikken, du fjernede tidligere, til at fastgøre tændingskontakten til konsollen (Figur 28).

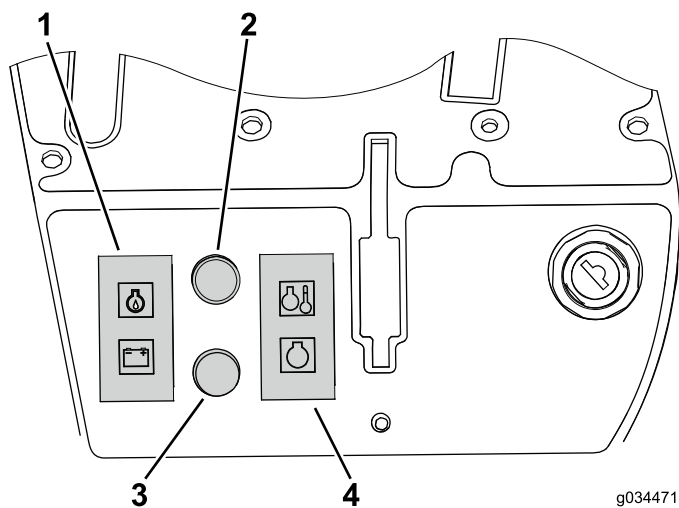
- 4. Monter advarselsindikatoren eller hulproppen, du fjernede tidligere, i den relevante åbning (Figur 29 og Figur 30).



**Figur 29**  
Benzinmotor

g034472

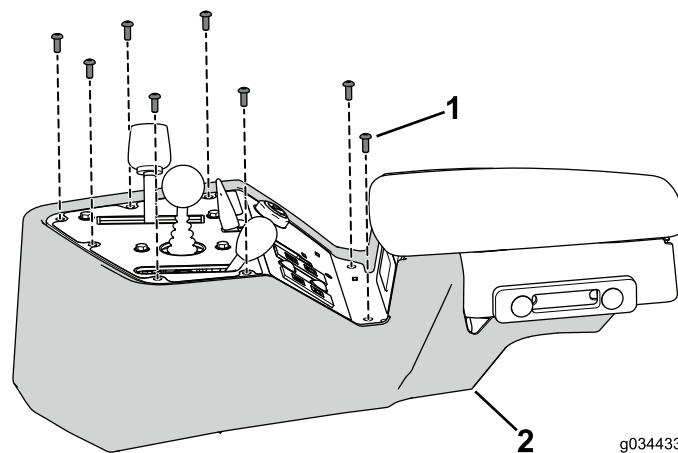
- 1. Advarsel (olie og batteri)
- 2. Service påkrævet
- 3. Advarsel (hydraulik)
- 4. Hulprop



**Figur 30**  
Dieselmotor

g034471

- |                               |                                      |
|-------------------------------|--------------------------------------|
| 1. Advarsel (olie og batteri) | 3. Hulprop                           |
| 2. Service påkrævet           | 4. Advarsel (gløderør og temperatur) |



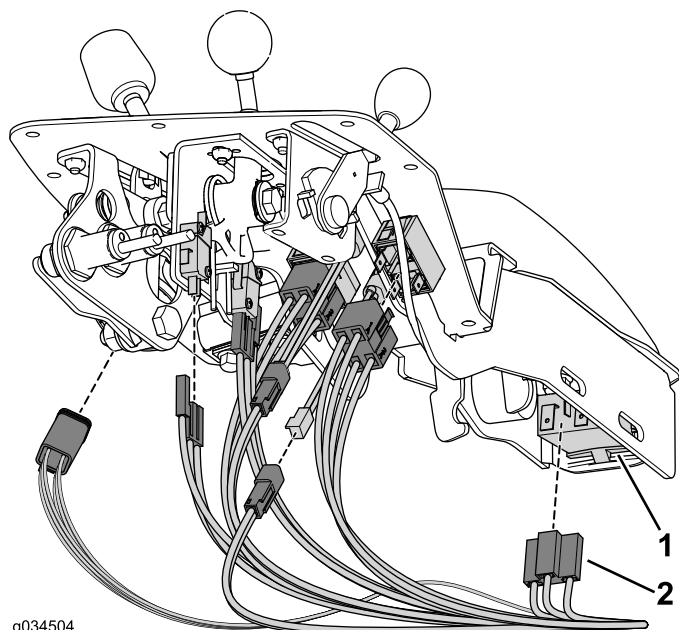
**Figur 32**

g034433

- |                          |                 |
|--------------------------|-----------------|
| 1. Bolt (10 x 1/2 tomme) | 2. Konsoldæksel |
|--------------------------|-----------------|

2. Tilslut batteriet. Se *betjeningsvejledningen*.
3. Kontroller funktionen af betjeningsanordningerne, og juster om nødvendigt.

5. Slut ledningsnettet til de relevante forbindelser ([Figur 31](#)).



**Figur 31**

g034504

- |   |         |
|---|---------|
| 1. Betjeningsanordning, indikator eller kontakt | 2. Stik |
|---|---------|

## Afslutning af monteringen

1. Brug de 8 bolte, du fjernede tidligere, til at fastgøre konsoldækslet til konsollen ([Figur 32](#)).



## Toros garanti

### To års begrænset garanti

#### Fejl og produkter, der er dækket

The Toro Company og dets søsterselskab, Toro Warranty Company, garanterer i fællesskab i henhold til en aftale mellem dem, at dit Toro-produkt ("produktet") er frit for materialefejl og fejl i den håndværksmæssige udførelse i to år eller 1500 driftstimer\*, hvad end der måtte indtræde først. Denne garanti gælder for alle produkter med undtagelse af dybdekløfere (se de separate garantierklæringer for disse produkter). Hvis der forekommer en fejl, som er dækket af garantien, vil vi reparere produktet uden omkostninger for dig. Dette inkluderer fejldiagnose, arbejds løn, reservedele og transport. Denne garanti træder i kraft på den dato, produktet leveres til den person, som oprindeligt køber det i detailledet. \* Produkt udstyret med timetæller.

#### Sådan får du udført service, der er dækket af garantien

Det påhviler dig at underrette produktforhandleren eller den autoriserede produktforhandler, som du har købt produktet hos, så snart du tror, der er opstået en fejl, som er dækket af garantien. Hvis du har brug for hjælp til at finde frem til en produktforhandler eller en autoriseret forhandler, eller hvis du har spørgsmål vedrørende dine rettigheder eller ansvar i henhold til garantien, kan du kontakte os her:

Toro Commercial Products Service Department  
Toro Warranty Company  
8111 Lyndale Avenue South  
Bloomington, MN 55420-1196, USA  
+1-952-888-8801 eller +1-800-952-2740  
E-mail: commercial.warranty@toro.com

#### Ejerens ansvar

Du er som ejer af produktet ansvarlig for at udføre den vedligeholdelse og de justeringer, som er nødvendige i henhold til din *betjeningsvejledning*. Hvis du ikke udfører den nødvendige vedligeholdelse og de nødvendige justeringer, kan dette danne grundlag for at afvise en reklamation i henhold til garantien.

#### Genstande og fejl, der ikke er dækket

Det er ikke alle produktfejl eller funktionsfejl, der måtte opstå i garantiperioden, som udgør materialefejl eller fejl i den håndværksmæssige udførelse. Denne garanti dækker ikke følgende:

- Produktfejl, som er en følge af brug af ikke-originale Toro-reservedele eller af installation og brug af ekstra eller modificeret eller ikke-originalt Toro-tilbehør og -produkter. Der kan medfølge en separat garantierklæring fra producenten af sådanne enheder.
- Produktfejl, som er en følge af manglende udførelse af anbefalet vedligeholdelse og/eller justeringer. Undladelse af at udføre korrekt vedligeholdelse af Toro-produkterne i henhold til skemaet over anbefalet vedligeholdelse i *betjeningsvejledningen* kan danne grundlag for afvisning af et garantikrav.
- Produktfejl, der stammer fra brug af produktet på ødelæggende, uagtsom eller hensynsløs vis.
- Reservedele, som forbruges ved brug, medmindre de skønnes at være defekte. Eksempler på reservedele, som forbruges eller opbruges under normal betjening af produktet omfatter, men er ikke begrænset til, bremseklodser og -belægninger, koblingsbelægninger, skæreknive, knivcylindre, ruller og lejer (forseglede eller smørbare), bundknive, tændrør, styrehjul, lejer, dæk, filtre, remme samt visse sprøjtekomponenter såsom membraner, dyser og kontraventiler osv.
- Fejl, der forårsages af eksterne forhold. Forhold, der anses for at være eksterne forhold, omfatter, men er ikke begrænset til, vejret, opbevaringsforhold, forurening, brug af ikke-godkendte brændstoffer, kølevæsker, smøremidler, tilsætningsstoffer, gødningsmidler, vand eller kemikalier osv.
- Funktions- eller driftsfejl forårsaget af brændstoffer (f.eks. benzin, diesel eller biodiesel), der ikke overholder deres respektive branchestandarder.

#### Andre lande end USA og Canada

Kunder, som har købt Toro-produkter, der er eksporteret fra USA eller Canada, skal kontakte deres Toro-forhandler for at få en garantipolice, som gælder for deres land, provins eller stat. Såfremt du af en eller anden grund er utilfreds med din forhandlers service eller har problemer med at få oplysninger om garantien, bedes du kontakte Toro-importøren.

- Normal støj, vibration, slid og ælde samt forringelse.
- Normalt slid omfatter, men er ikke begrænset til, beskadigelse af sæder som følge af slitage eller afslidning, slid på malede overflader, ridsede mærkater eller vinduer osv.

#### Reservedele

Reservedele, der planmæssigt skal udskiftet i forbindelse med nødvendig vedligeholdelse, er kun dækket af garantien i tidsrummet frem til det planmæssige tidspunkt for udskiftning af den pågældende reservedel. Reservedele, der udskiftes i henhold til denne garanti, er dækket af garantien i den originale produktgarantis løbetid og bliver Toros ejendom. Toro træffer endelig beslutning om, hvorvidt en reservedel eller en samlet enhed skal repareres eller udskiftes. Toro har ret til at bruge fabriksreoverede reservedele til reparationer, der er dækket af garantien.

#### Garanti på dybdeaflednings- og litium-ion-batterier:

Dybdeaflednings- og litium-ion-batterier kan levere et samlet, specificeret antal kilowatttimer i løbet af deres levetid. Brugs-, opladnings- og vedligeholdelsesteknikker kan forlænge eller forkorte den samlede batterilevetid. I takt med at batterierne i dette produkt forbruges, vil mængden af nyttigt arbejde mellem opladningsintervaller langsomt formindskes, indtil batteriet er helt faldt. Udskiftning af slidte batterier som følge af normalt forbrug påhviler ejeren af produktet. Det kan være nødvendigt at udskifte batterier under produktets normale garantiperiode for ejerens regning. Bemærk: (kun litium-ion-batteri): Et litium-ion-batteri har en garanti, der kun dækker delen og dækker forholdsmæssigt, med start i år 3 til år 5 baseret på driftstiden og de brugte kilowatttimer. Der findes flere oplysninger i *betjeningsvejledningen*.

#### Omkostninger til vedligeholdelse afholdes af ejeren

Motorjustering, smøring, rengøring og polering, udskiftning af filtre, kølevæske og udførelse af anbefalet vedligeholdelse er eksempler på normal service, som Toro-produkter kræver, og omkostninger i forbindelse hermed afholdes af ejeren.

#### Generelle betingelser

Det eneste retsmiddel, du har til rådighed i henhold til nærværende garanti, er reparation hos en autoriseret Toro-forhandler.

**Hverken The Toro Company eller Toro Warranty Company er ansvarlig for følgeskader eller indirekte eller hændelige skader i forbindelse med brugen af de Toro-produkter, der er dækket af nærværende garanti, herunder omkostninger eller udgifter til at fremskaffe erstatningsudstyr eller service i de perioder, der med rimelighed medgår i forbindelse med funktionsfejl eller manglende rådighed over produktet, mens der udføres reparationer i henhold til garantien. Bortset fra den emissionsgaranti, der er nævnt nedenfor, og kun såfremt denne måtte finde anvendelse, gives ingen anden udtrykkelig garanti. Alle underforståede garantier om salgbarhed og brugsegnethed er begrænset til denne udtrykkelige garantis varighed.**

I visse stater er det ikke tilladt at fragt ansvar for hændelige og følgeskader eller at begrænse tidsrummet for en underforstået garantis varighed, så ovenstående ansvarsfragelser og begrænsninger gælder muligvis ikke for dig. Denne garanti giver dig bestemte juridiske rettigheder, men derudover kan du også have andre rettigheder, som varierer fra stat til stat.

#### Bemærk vedrørende motorgaranti:

Emissionskontrollsystemet på dit produkt kan være dækket af en separat garanti, som overholder de krav, der er fastsat af det amerikanske miljøbeskyttelsesagentur (Environmental Protection Agency, EPA) og/eller rådet for luftressourcer i Californien (California Air Resources Board, CARB). De timemæssige begrænsninger, der er anført ovenfor, gælder ikke for garantien på emissionskontrollsystemet. Der henvises til garantierklæringen om motoremissionsgaranti, som er vedlagt dit produkt eller er indeholdt i motorfabrikantens dokumentation, for yderligere oplysninger.