



车顶密封套件

2015 年及以后的驾驶室
型号 133-0709

安装说明

安全

⚠ 警告

加利福尼亚州
第65号提案中警告称：
此产品包含加利福尼亚州已知的能致癌、致出生缺陷或损害生殖系统的化学物质。

安装

散装零件

使用下表进行核对，确保所有零件已装运。

说明	数量	用途
不需要零件	-	准备机器。
护罩	1	安装护罩。
长密封件	2	
短密封件	2	
长箍带	2	
短箍带	2	
螺栓 (1/4 x 3/4 英寸)	16	
锁紧螺母 (1/4 英寸)	16	
球形密封件	2	安装球形密封件。



警告

如果将钥匙留在点火开关上，可能会有人无意中启动发动机，对您或旁观者造成严重伤害。

执行任何维护前，请拔下点火开关的钥匙。

准备机器

1. 将机器停放在水平地面上，关闭发动机，设定手刹，然后从点火开关上拔下钥匙。
2. 拆下将车顶固定到顶篷上的 22 个螺栓和螺母，放在一旁（图1）。

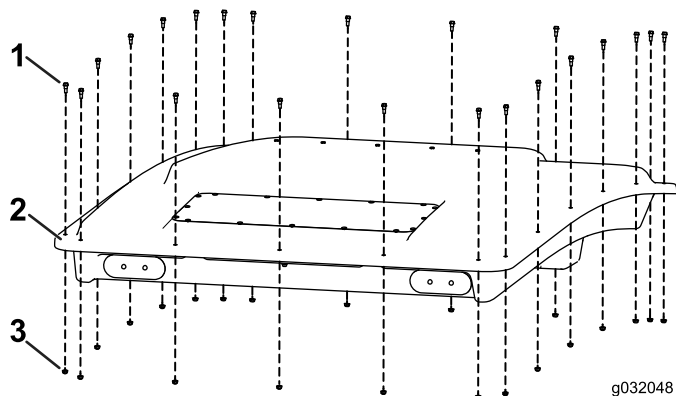


图1

g032048

1. 螺栓
2. 车顶
3. 锁紧螺母

3. 使用辅助工具，以帮助您把车顶从顶篷上拆下来。
4. 牢固放置车顶，以便您可以接触到开口的两侧。
5. 拆下并丢弃将护罩固定到车顶上的 16 个塑料盖（图2）。

- 如果要将密封套件安装到仅有加热功能的驾驶室，请将护罩放在一旁。
- 如果要将密封套件安装到带空调的驾驶室，请丢弃护罩。

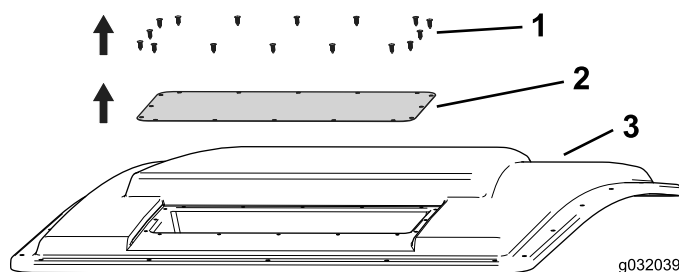


图2

g032039

1. 塑料盖
2. 护罩
3. 车顶

安装护罩

将护罩安装至仅有加热功能的驾驶室

1. 找到您之前留下的护罩。

2. 用干净的抹布和酒精清洁护罩底部表面、孔的周围。

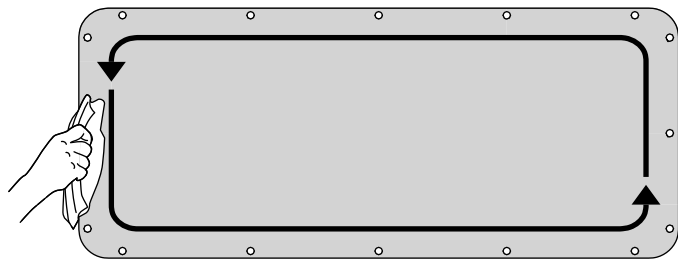


图3

g032184

3. 取下密封件的粘性衬底，将密封件粘贴在护罩上（图4）。

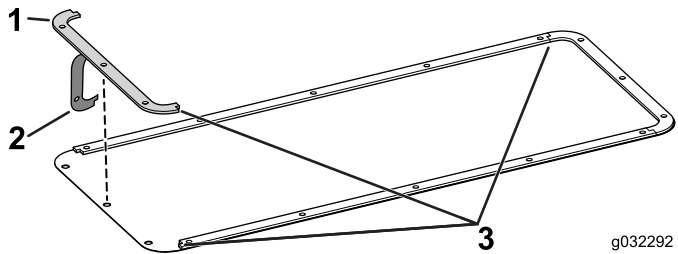


图4

g032292

1. 密封件
2. 粘性衬底
3. 密封联结

注意： 确保密封件上的孔与护罩上的孔对齐，且密封件在粘贴时相互联结（图4）

4. 用 4 个螺栓和锁紧螺母（1/4 x 3/4 英寸）宽松地安装短箍带，如 图5 所示。

注意： 确保将护罩放在车顶上，密封件一侧朝下。

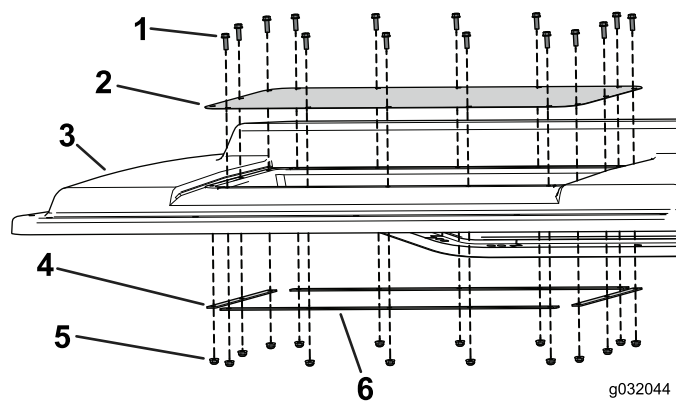


图5

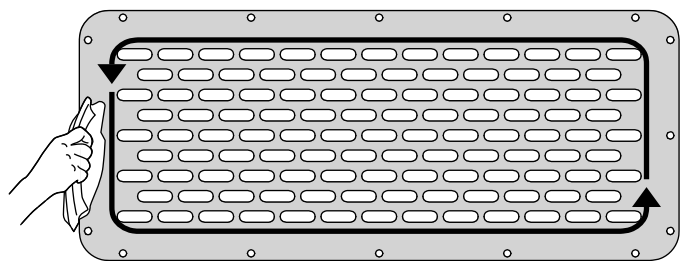
g032044

1. 螺栓（1/4 x 3/4 英寸）
2. 护罩滤网
3. 车顶
4. 短箍带
5. 锁紧螺母（1/4 英寸）
6. 长箍带

5. 剩余箍带重复以上步骤。
6. 上紧螺栓和螺母扭矩至 10~12N·m。
7. 使用辅助工具，以帮助您使用之前留下的 22 个螺栓和螺母，将车顶安装到顶篷上。

将护罩安装至带空调的驾驶室

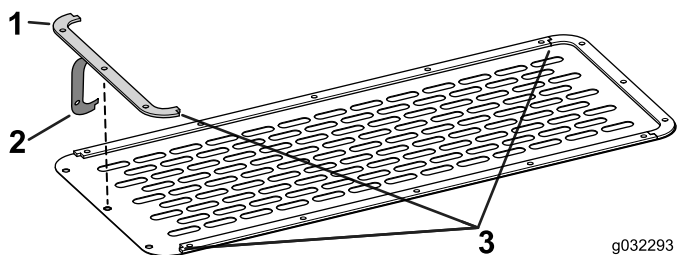
1. 找到套件中的护罩。
2. 用干净的抹布和酒精清洁护罩底部表面、孔的周围（图6）。



g032294

图6

3. 取下密封件的粘性衬底，将密封件粘贴在护罩上（图7）。



g032293

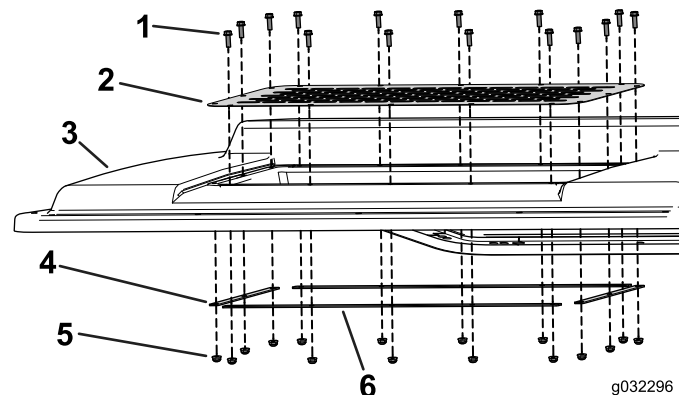
图7

1. 密封件
2. 粘性衬底
3. 密封联结

注意： 确保密封件上的孔与护罩上的孔对齐，且密封件在粘贴时相互联结（图4）

4. 用 4 个螺栓和锁紧螺母（1/4 x 3/4 英寸）宽松地固定短箍带，如 图8 所示。

注意： 确保将护罩放在车顶上，密封件一侧朝下。



g032296

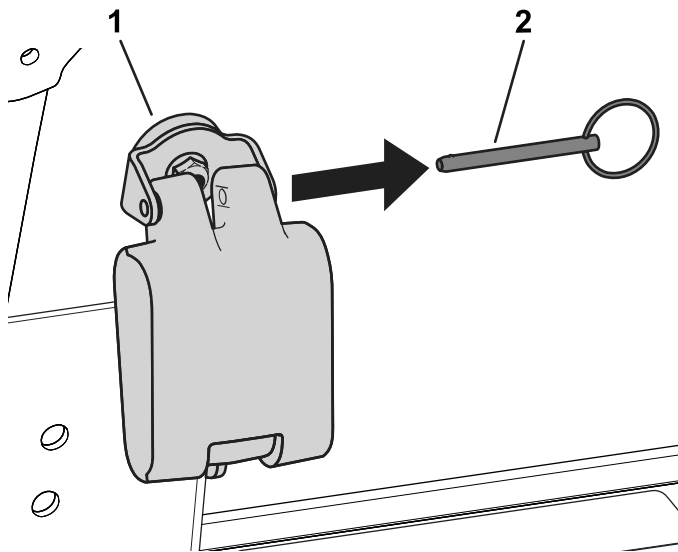
图8

5. 剩余箍带重复以上步骤。
6. 上紧螺栓和螺母扭矩至 10~12N·m。
7. 使用辅助工具，以帮助您使用之前留下的 22 个螺栓和螺母，将车顶安装到顶篷上。

安装球形密封件

安装前球形密封件

1. 拆下前风挡门锁两侧的 2 个销钉，放在一旁（图9）。

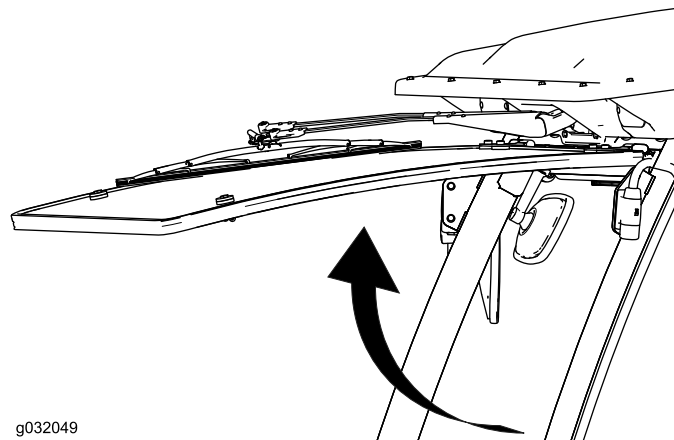


g032047

图9

1. 风挡门锁
2. 释放销钉

2. 提升并固定风挡，以便接触到机器左侧的铰链（图10）。



g032049

图10

3. 拉下一小段防风雨密封件，露出铰链下的铰接处（图11）。

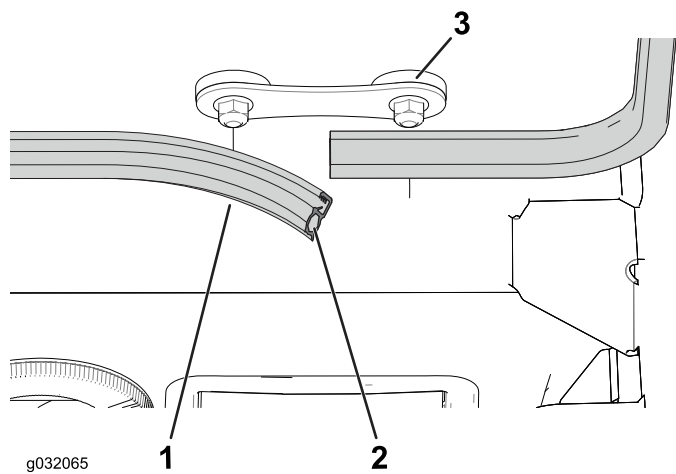


图11

- 1. 防风雨密封件
- 2. 铰接处
- 3. 铰链

4. 将球形密封件插入防风雨密封件（图12）。

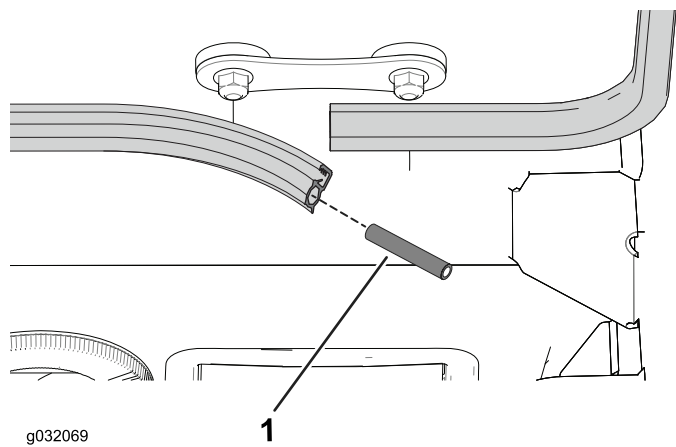


图12

5. 将球形密封件插入防风雨密封件的另一端，并将防风雨密封件按回原处（图13）。

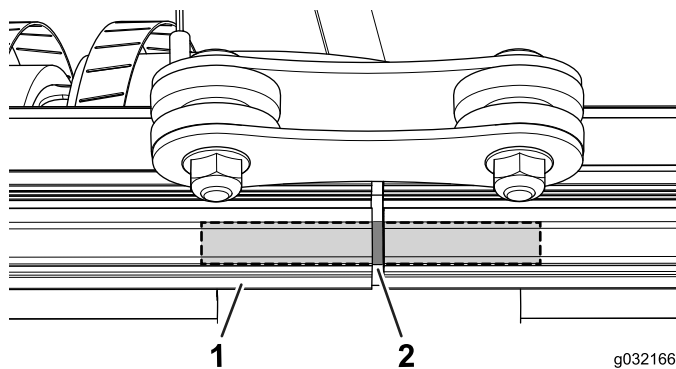


图13

- 1. 防风雨密封件
- 2. 球形密封件

- 6. 降低风挡，将之前取下的销钉插入风挡门锁（图9）。
- 7. 重复上述步骤，并将球形密封件安装到后风挡的防风雨密封件中。