



Count on it.

Bedienungsanleitung

Zugmaschine Reelmaster® 5010-H

Modellnr. 03674—Serienr. 316000001 und höher



Dieses Produkt entspricht allen relevanten europäischen Richtlinien; weitere Angaben finden Sie in den produktspezifischen Konformitätsbescheinigungen.

⚠ **WARNUNG:**

KALIFORNIEN

Warnung zu Proposition 65

Dieses Produkt enthält eine Chemikalie oder Chemikalien, die laut den Behörden des Staates Kalifornien krebserregend wirken, Geburtsschäden oder andere Defekte des Reproduktionssystems verursachen.

Die Dieselauspuffgase und einige Bestandteile wirken laut den Behörden des Staates Kalifornien krebserregend, verursachen Geburtsschäden oder andere Defekte des Reproduktionssystems

Entsprechend dem California Public Resource Code Section 4442 oder 4443 ist der Einsatz des Motors in bewaldeten oder bewachsenen Gebieten ohne richtig gewarteten und funktionsfähigen Funkenfänger, wie in Section 4442 definiert, oder ohne einen Motor verboten, der nicht für die Brandvermeidung konstruiert, ausgerüstet und gewartet ist.

Einführung

Dieser Aufsitzrasenmäher mit Messerspindeln sollte nur von geschulten Lohnarbeitern in gewerblichen Anwendungen eingesetzt werden. Er ist hauptsächlich für das Mähen von Gras auf gepflegten Grünflächen auf Golfplätzen, in Parks, Sportplätzen und öffentlichen Anlagen gedacht. Der Rasenmäher ist nicht für das Schneiden von Büschen, für das Mähen von Gras oder anderer Anpflanzungen entlang öffentlicher Verkehrswege oder für den landwirtschaftlichen Einsatz gedacht.

Lesen Sie diese Informationen sorgfältig durch, um sich mit dem ordnungsgemäßen Einsatz und der Wartung des Geräts vertraut zu machen und Verletzungen und eine Beschädigung des Geräts zu vermeiden. Sie tragen die Verantwortung für einen ordnungsgemäßen und sicheren Einsatz des Produkts.

Wenden Sie sich hinsichtlich Informationen zu Produkten und Zubehör sowie Angaben zu Ihrem örtlichen Vertragshändler oder zur Registrierung des Produktes direkt an Toro unter www.Toro.com.

Wenden Sie sich an den Toro Vertragshändler oder Kundendienst, wenn Sie eine Serviceleistung, Toro Originalersatzteile oder weitere Informationen benötigen. Haben Sie dafür die Modell- und Seriennummern der Maschine griffbereit. Die Modell- und Seriennummern

befinden sich auf einem Typenschild links am Chassis unter dem Fußbrett. Tragen Sie hier bitte die Modell- und Seriennummern des Geräts ein.

Modellnr. _____

Seriennr. _____

In dieser Anleitung werden potenzielle Gefahren angeführt, und Sicherheitshinweise werden vom Sicherheitswarnsymbol (Bild 1) gekennzeichnet. Dieses Warnsymbol weist auf eine Gefahr hin, die zu schweren oder tödlichen Verletzungen führen kann, wenn Sie die empfohlenen Sicherheitsvorkehrungen nicht einhalten.



Bild 1

1. Sicherheitswarnsymbol

In dieser Anleitung werden zwei Begriffe zur Hervorhebung von Informationen verwendet. **Wichtig** weist auf spezielle mechanische Informationen hin, und **Hinweis** hebt allgemeine Informationen hervor, die Ihre besondere Beachtung verdienen.

Inhalt

Sicherheit	4
Sichere Betriebspraxis	4
Sicherheit beim Einsatz von Toro Aufsitzern	6
Schalleistungspegel	7
Schalldruckpegel	7
Vibrationsniveau	7
Sicherheits- und Bedienungsschilder	8
Einrichtung	12
1 Einstellen des Reifendrucks	12
2 Einstellen der Steuerarmstellung	13
3 Einbauen der Schneideinheiten	13
4 Montieren der Finishingkits	16
5 Einstellen der Rasenkompensierungsfeder	17
6 Montage des Motorhaubenriegels (CE)	18
7 Verwenden des Schneideinheitständers	19
Produktübersicht	20
Bedienelemente	20
Technische Daten	28
Anbaugeräte/Zubehör	28
Betrieb	29
Sicherheit hat Vorrang	29
Prüfen des Motorölstands	30
Betanken	30
Prüfen der Kühlanlage	32
Prüfen des Hydrauliköls	32
Prüfen des Kontakts zwischen Spindel und Untermesser	33
Prüfen des Drehmoments der Radmutter	33
Einfahren der Maschine	33
Entlüften der Kraftstoffanlage	34
Anlassen und Abstellen des Motors	34
Einstellen der Spindeldrehzahl	36
Einstellen des Gegengewichts am Hubarm	37
Einstellen der Wendeposition des Hubarms	37
Schieben oder Abschleppen der Maschine	37
Transportieren der Maschine	38
Verladen der Maschine	39
Hebestellen	39
Diagnostiklampe	40
Prüfen der Sicherheitsschalter	40
Funktionen der Hydraulikventilspule	41
Betriebshinweise	41
Wartung	42
Empfohlener Wartungsplan	42
Checkliste – tägliche Wartungsmaßnahmen	43
Wartungsintervall-Tabelle	44
Schmierung	44
Einfetten der Lager und Büchsen	44
Warten des Motors	46
Warten des Luftfilters	46
Warten des Motoröls und Filters	46
Warten der Kraftstoffanlage	47
Entleeren des Kraftstofftanks	47
Prüfen der Kraftstoffleitung und der -anschlüsse	47
Warten des Wasserabscheiders	48

Warten des Kraftstoffzulaufschlauchs	48
Entlüften der Kraftstoffdüsen	48
Warten der elektrischen Anlage	49
Warten der Batterie	49
Austauschen der Sicherungen	49
Warten des Antriebssystems	51
Einstellen der Leerlaufstellung für den Fahrantrieb	51
Einstellen der Vorspur der Hinterräder	51
Warten der Kühlanlage	52
Entfernen von Fremdkörpern aus der Motorkühlanlage	52
Warten der Bremsen	53
Einstellen der Feststellbremsen	53
Einstellen des Feststellbremsriegels	53
Warten der Riemen	54
Spannen des Lichtmaschinen-Riemens	54
Warten der Hydraulikanlage	54
Wechseln des Hydrauliköls	54
Auswechseln des Hydraulikölfilters	55
Prüfen der Hydraulikleitungen und Schläuche	55
Testen des Drucks in der Hydraulikanlage	55
Warten der Schneideinheit	56
Läppen der Schneideinheiten	56
Einlagerung	57
Vorbereiten der Zugmaschine	57
Vorbereiten des Motors	57

Sicherheit

Diese Maschine erfüllt bzw. übertrifft zum Zeitpunkt der Herstellung EN ISO 5395: 2013 und ANSI B71.4-2012.

Eine fehlerhafte Bedienung oder Wartung durch den Bediener oder Besitzer kann Verletzungen zur Folge haben. Durch das Befolgen dieser Sicherheitshinweise kann das Verletzungsrisiko verringert werden.

Achten Sie immer auf das Warnsymbol. Es bedeutet **Vorsicht, Warnung oder Gefahr – Hinweise für die Personensicherheit**. Wenn der Hinweis nicht beachtet wird, kann es zu Verletzungen ggf. tödlichen Verletzungen kommen.

Sichere Betriebspraxis

Schulung

- Lesen Sie die *Bedienungsanleitung* und weiteres Schulungsmaterial gründlich durch. Machen Sie sich mit den Bedienelementen, Sicherheitsschildern und der korrekten Anwendung des Geräts vertraut.
- Lassen Sie den Rasenmäher nie von Kindern oder Personen bedienen oder warten, die mit diesen Anweisungen nicht vertraut sind. Örtliche Vorschriften schränken u. U. das Mindestalter von Bedienern ein.
- Mähen Sie nie, wenn sich Personen, insbesondere Kinder oder Haustiere, in der Nähe aufhalten.
- Bedenken Sie immer, dass der Bediener die Verantwortung für Unfälle oder Gefahren gegenüber anderen und ihrem Eigentum trägt.
- Nehmen Sie nie Beifahrer mit.
- Alle Fahrer und Mechaniker müssen sich um eine professionelle und praktische Schulung bemühen. Der Besitzer ist für die Schulung der Bediener verantwortlich. Die Schulung sollte die Bedeutung von Vorsicht und Konzentration bei der Arbeit mit Aufsitzern hervorheben.
- Der Besitzer bzw. Benutzer ist für Unfälle oder Verletzungen von Dritten sowie Sachschäden verantwortlich und kann diese verhindern.

Vorbereitung

- Tragen Sie beim Mähen immer rutschfeste Arbeitsschuhe, lange Hosen, eine Schutzbrille und einen Gehörschutz. Binden Sie lange Haare hinten zusammen. Tragen Sie keinen Schmuck.
- Untersuchen Sie den Arbeitsbereich der Maschine gründlich und entfernen Sie alle Gegenstände, die von der Maschine aufgeworfen werden könnten.
- Tauschen Sie defekte Schalldämpfer bzw. Auspuffe aus.
- Begutachten Sie das Gelände, um das notwendige Zubehör und die Anbaugeräte zu bestimmen, die zur korrekten und sicheren Durchführung der Arbeit

erforderlich sind. Verwenden Sie nur vom Hersteller zugelassenes Zubehör und zugelassene Anbaugeräte.

- Prüfen Sie, ob alle Sitzkontaktschalter, Sicherheitsschalter und Schutzbleche montiert und funktionsfähig sind. Nehmen Sie die Maschine nur in Betrieb, wenn diese richtig funktionieren.

Sicherer Umgang mit Kraftstoff

- Passen Sie beim Umgang mit Kraftstoff besonders auf, um Körperverletzungen oder Sachschäden zu vermeiden. Kraftstoff ist extrem leicht entflammbar und die Dämpfe sind hochexplosiv.
- Löschen Sie alle Zigaretten, Zigarren, Pfeifen und sonstigen Zündquellen.
- Verwenden Sie nur vorschriftsmäßige Kraftstoffkanister.
- Nehmen Sie den Tankdeckel nie bei laufendem Motor ab und betanken die Maschine nicht bei laufendem Motor.
- Lassen Sie den Motor vor dem Betanken abkühlen.
- Betanken Sie die Maschine nie in geschlossenen Räumen.
- Lagern Sie die Maschine oder den Benzinkanister nie an Orten mit offener Flamme, Funken oder Zündflamme, z. B. Warmwasserbereiter, oder andere Geräte.
- Füllen Sie den Kanister nie im Fahrzeug oder auf einem Pritschenwagen oder Anhänger mit einer Verkleidung aus Kunststoff. Stellen Sie die Benzinkanister vor dem Auffüllen immer vom Fahrzeug entfernt auf den Boden.
- Nehmen Sie Geräte vom Pritschenwagen oder Anhänger und tanken Sie sie auf dem Boden auf. Falls das nicht möglich ist, betanken Sie solche Geräte mit einem tragbaren Kanister und nicht an einer Zapfsäule.
- Sie müssen das Mundstück immer in Kontakt mit dem Rand des Kraftstofftanks bzw. der Kanisteröffnung halten, bis der Tankvorgang abgeschlossen ist. Verwenden Sie nicht ein Mundstück-Öffnungsgerät.
- Wechseln Sie sofort Ihre Kleidung, wenn Kraftstoff darauf verschüttet wird.
- Füllen Sie den Kraftstofftank nie zu voll. Tauschen Sie den Tankdeckel aus und ziehen ihn fest.

Betrieb

- Lassen Sie den Motor nie in unbelüfteten Räumen laufen, da sich dort gefährliche Kohlenmonoxidgase und Abgase ansammeln können.
- Mähen Sie nur bei Tageslicht oder guter künstlicher Beleuchtung.
- Kuppeln Sie, bevor Sie versuchen, den Motor zu starten, alle Anbaugeräte aus, schalten auf Neutral und aktivieren die Feststellbremse.
- Verwenden Sie Gegengewichte oder Radballast, wenn dies in der *Bedienungsanleitung* empfohlen wird.

- Achten Sie auf Kuhlen und andere versteckte Gefahrenstellen im Gelände.
- Achten Sie beim Überqueren und in der Nähe von Straßen auf den Verkehr.
- Stellen Sie die Schnittmesser ab, bevor Sie grasfreie Oberflächen überqueren.
- Richten Sie beim Einsatz von Anbaugeräten den Auswurf nie auf Unbeteiligte. Halten Sie Unbeteiligte aus dem Einsatzbereich fern.
- Setzen Sie den Rasenmäher nie mit beschädigten Schutzblechen, -schildern und ohne angebrachte Sicherheitsvorrichtungen ein. Stellen Sie sicher, dass alle Sicherheitsschalter montiert, richtig eingestellt und funktionsfähig sind.
- Verändern Sie nie die Einstellung des Motorfliehkraftreglers, und überdrehen Sie niemals den Motor. Durch das Überdrehen des Motors steigt die Verletzungsgefahr.
- Vor dem Verlassen der Bedienerposition:
 - Stoppen Sie auf einer ebenen Fläche.
 - Kuppeln Sie die Zapfwelle aus und senken die Anbaugeräte ab.
 - Schalten Sie auf Neutral und aktivieren die Feststellbremse.
 - Stellen Sie den Motor ab und ziehen Sie den Zündschlüssel ab.
- Kuppeln Sie den Antrieb der Anbaugeräte aus, wenn die Maschine nicht verwendet oder transportiert wird.
- Stellen Sie in den folgenden Situationen den Motor ab und kuppeln Sie den Antrieb zum Anbaugerät aus:
 - Vor dem Tanken.
 - Vor der Entfernen des Heckfangsystems.
 - Vor dem Verstellen der Schnitthöhe. Es sei denn, die Einstellung lässt sich von der Bedienerposition aus bewerkstelligen.
 - Vor dem Entfernen von Verstopfungen.
 - Vor dem Prüfen, Reinigen oder Warten des Rasenmähers.
 - Nach dem Kontakt mit einem fremden Objekt oder beim Auftreten von abnormalen Vibrationen. Untersuchen Sie den Mäher auf Schäden und führen die notwendigen Reparaturen durch, bevor Sie ihn erneut anlassen und einsetzen
- Reduzieren Sie vor dem Abstellen des Motors die Einstellung der Gasbedienung, und drehen Sie nach dem Abschluss der Mäharbeiten den Kraftstoffhahn zu, wenn der Motor mit einem Kraftstoffhahn ausgestattet ist.
- Halten Sie Ihre Hände und Füße von den Mähwerken fern.
- Schauen Sie hinter sich und nach unten, um vor dem Rückwärtsfahren sicherzustellen, dass der Weg frei ist.
- Fahren Sie beim Wenden und beim Überqueren von Straßen und Gehsteigen vorsichtig und langsam. Stellen Sie die Zylinder bzw. Spindeln ab, wenn Sie nicht mähen.
- Setzen Sie die Maschine nicht ein, wenn Sie müde, krank sind oder unter Alkohol- oder Drogeneinfluss stehen.
- Blitzschlag kann zu schweren oder tödlichen Verletzungen führen. Setzen Sie die Maschine nicht ein, wenn Sie Blitze sehen oder Donner hören, und gehen Sie an eine geschützte Stelle.
- Gehen Sie beim Laden und Abladen der Maschine auf einen/von einem Anhänger oder Pritschenwagen vorsichtig vor.
- Seien Sie vorsichtig, wenn Sie sich nicht gut einsehbaren Biegungen, Sträuchern, Bäumen und anderen Objekten nähern, die Ihre Sicht behindern können.

Überrollschutz

- Der Überrollschutz ist ein integrierte und leistungsfähige Sicherheitseinrichtung. Beim Einsatz der Maschine sollten Sie den zusammenklappbaren Überrollschutz aufrecht stellen und arretieren sowie den Sicherheitsgurt anlegen.
- Senken Sie den zusammenklappbaren Überrollschutz nur ab, wenn es wirklich erforderlich ist. Legen Sie keinen Sicherheitsgurt an, wenn der Überrollschutz abgesenkt ist.
- Es besteht kein Überrollschutz, wenn der zusammenklappbare Überrollschutz abgesenkt ist.
- Stellen Sie sicher, dass der Sicherheitsgurt in einem Notfall schnell gelöst werden kann.
- Prüfen Sie den Mähbereich und senken Sie den zusammenklappbaren Überrollschutz nie in Bereichen mit Gefällen, Abhängen oder Gewässern ab.
- Achten Sie sorgfältig auf die lichte Höhe (wie z.B. zu Ästen, Pforten, Stromkabeln), bevor Sie unter irgendeinem Hindernis durchfahren, damit Sie diese nicht berühren.
- Halten Sie den Überrollschutz in einem sicheren Betriebszustand und überprüfen Sie ihn regelmäßig auf Beschädigungen und halten Sie alle Befestigungen angezogen.
- Ersetzen Sie einen beschädigten Überrollschutz. Versuchen Sie keine Reparatur oder Überarbeitung.
- Nehmen Sie den Überrollschutz nicht ab.
- Alle Modifikationen am Überrollschutz müssen vom Hersteller genehmigt werden.

Sicherheit an Hanglagen

- Fahren Sie an Hanglagen langsamer und mit erhöhter Vorsicht. Fahren Sie an Hängen in der empfohlenen Richtung. Der Zustand der Grünfläche kann sich auf die Stabilität der Maschine auswirken.
- Vermeiden Sie das Starten, Anhalten oder Wenden an Hanglagen. Wenn die Reifen die Bodenhaftung verlieren, kuppeln Sie die Messer aus und fahren langsam hangabwärts.
- Wenden Sie nicht eng. Passen Sie beim Wenden der Maschine auf.

- Halten Sie beim Arbeiten mit der Maschine an Hanglagen immer alle Schneideinheiten abgesenkt.
- Vermeiden Sie das Wenden an Hanglagen. Wenden Sie möglichst langsam und vorsichtig hangabwärts.
- Passen Sie besonders auf, wenn Sie die Maschine mit Anbaugeräten einsetzen, die sich auf die Stabilität der Maschine auswirken können. Halten Sie sich an die Empfehlungen für das Verwenden der Maschine an Hanglagen in der *Bedienungsanleitung*.
- Prüfen Sie die Zylinder/Spindel vorsichtig. Lassen Sie bei der Wartung dieser Teile große Vorsicht walten, und tragen Sie Handschuhe.
- Berühren Sie bewegliche Teile nicht mit den Händen oder Füßen. Bei laufendem Motor sollten keine Einstellarbeiten vorgenommen werden.
- Laden Sie Batterien an einem freien, gut belüfteten Ort, abseits von Funken und offenem Feuer. Ziehen Sie vor dem An- oder Abklemmen der Batterie den Netzstecker des Ladegeräts ab. Tragen Sie Schutzkleidung und verwenden Sie isoliertes Werkzeug.

Wartung und Lagerung

- Halten Sie alle Muttern und Schrauben fest angezogen, damit das Gerät in einem sicheren Betriebszustand bleibt.
- Bewahren Sie das Gerät innerhalb eines Gebäudes nie mit Kraftstoff im Tank auf, wenn dort Dämpfe eine offene Flamme oder Funken erreichen könnten.
- Lassen Sie den Motor abkühlen, bevor Sie die Maschine in einem geschlossenen Raum abstellen.
- Halten Sie den Motor, Schalldämpfer bzw. Auspuff, das Batteriefach und den Kraftstofftankbereich von Gras, Laub und überflüssigem Fett frei, um das Brandrisiko zu verringern.
- Prüfen Sie den Grasfangkorb regelmäßig auf Verschleiß und Abnutzung.
- Alle Teile müssen sich in gutem Zustand befinden, und alle Hardware und hydraulischen Anschlussstücke müssen festgezogen sein. Ersetzen Sie abgenutzte und beschädigte Teile und Aufkleber.
- Wenn der Kraftstoff aus dem Tank abgelassen werden muss, führen Sie diese Arbeit im Freien durch.
- Passen Sie beim Einstellen der Maschine auf, um ein Einklemmen der Finger zwischen den beweglichen Messern und starren Teilen der Maschine zu vermeiden.
- Achten Sie bei Maschinen mit mehreren Zylindern bzw. mehreren Spindeln darauf, dass ein sich drehender Zylinder bzw. eine sich drehende Spindel eine Drehung anderer Zylinder bzw. Spindeln auslösen kann.
- Kuppeln Sie die Antriebe aus, senken Sie die Schneideinheiten ab, aktivieren Sie die Feststellbremse, stellen Sie den Motor ab und ziehen Sie den Schlüssel ab. Lassen Sie vor dem Einstellen, Reinigen und Reparieren alle beweglichen Teile zum Stillstand kommen.
- Entfernen Sie Gras und Schmutz von den Schneideinheiten, Antrieben, Schalldämpfern bzw. Auspuff und dem Motor, um einem Brand vorzubeugen. Wischen Sie Öl- und Kraftstoffverschüttungen auf.
- Stützen Sie die Maschine bei Bedarf auf Achsständern ab.
- Lassen Sie den Druck aus Maschinenteilen mit gespeicherter Energie vorsichtig ab.
- Klemmen Sie vor dem Durchführen irgendwelcher Reparaturen die Batterie ab. Klemmen Sie immer zuerst die Minusklemme und dann die Plusklemme ab. Schließen Sie immer zuerst den Pluspol und dann den Minuspol an.

Befördern

- Gehen Sie beim Laden und Abladen der Maschine auf einen/von einem Anhänger oder Pritschenwagen vorsichtig vor.
- Laden Sie Maschinen mit Rampen, die über die ganze Breite gehen, auf einen Anhänger oder Pritschenwagen.
- Vergurten Sie die Maschine sicher mit Riemen, Ketten, Kabeln oder Seilen. Die vorderen und hinteren Gurte sollten nach unten und außerhalb der Maschine verlaufen.

Sicherheit beim Einsatz von Toro Aufsitzern

Die folgende Liste enthält spezielle Sicherheitsinformationen für Toro Produkte sowie andere wichtige Sicherheitsinformationen, mit denen Sie vertraut sein müssen und die nicht in den CEN-, ISO- oder ANSI-Normen enthalten sind.

Dieses Produkt kann Hände und Füße amputieren und Gegenstände aufschleudern. Befolgen Sie zum Vermeiden von schweren oder tödlichen Verletzungen immer alle Sicherheitshinweise.

Der zweckfremde Einsatz dieser Maschine kann für den Benutzer und Unbeteiligte gefährlich sein.

⚠️ WARNUNG:

Auspuffgase enthalten Kohlenmonoxid, ein geruchloses tödliches Giftgas.

Lassen Sie den Motor nie in unbelüfteten Räumen laufen, da sich dort gefährliche Kohlenmonoxidgase und Abgase ansammeln können.

- Sie müssen wissen, wie Sie den Motor schnell stoppen können.
- Passen Sie beim Umgang mit Kraftstoff auf. Wischen Sie verschütteten Kraftstoff auf.
- Prüfen Sie die Sicherheitsschalter jeden Tag auf einwandfreie Funktion. Tauschen Sie alle defekten Schalter vor Inbetriebnahme der Maschine aus.
- Setzen Sie sich auf den Sitz, bevor Sie den Motor starten.

- Der Einsatz der Maschine erfordert Ihre ganze Aufmerksamkeit. So verlieren Sie nicht die Kontrolle über die Maschine:
 - Sollten Sie mit der Maschine nicht in der Nähe von Sandgruben, Gräben, Wasserläufen oder anderen Gefahrenbereichen arbeiten.
 - Fahren Sie beim engen Wenden langsam. Vermeiden Sie es, unvermittelt abzubremsen oder loszufahren.
 - Räumen Sie in der Nähe von oder beim Überqueren von Straßen immer das Vorfahrtsrecht ein.
 - Treten Sie auf die Betriebsbremse, wenn Sie bergab fahren, um die Vorwärtsgeschwindigkeit niedrig zu halten und die Kontrolle über die Maschine zu behalten.
- Heben Sie beim Fahren von einem Einsatzort zum nächsten die Mähwerke an.
- Berühren Sie weder den Motor, die Schalldämpfer bzw. den Auspuff oder das Auspuffrohr, während der Motor läuft bzw. kurz nachdem er abgestellt wurde, da diese Bereiche so heiß sind, dass dies zu Verbrennungen führen würde.
- Wenn der Motor blockiert oder die Maschine an Geschwindigkeit verliert, und Sie nicht auf einen Hügel hinauffahren können, darf die Maschine nicht gewendet werden. Fahren Sie in einem solchen Fall den Hang langsam und gerade rückwärts wieder hinunter.
- Stellen Sie das Mähen sofort ein, wenn ein Mensch oder ein Haustier plötzlich in oder in der Nähe des Arbeitsbereichs erscheint. Beginnen Sie das Mähen erst wieder, wenn der Arbeitsbereich frei ist.
- Berühren Sie die Schneideinheiten, Anbaugeräte und alle beweglichen Teile nicht mit den Händen, Füßen und Kleidungsstücken, wenn der Motor zum Durchführen von Wartungseinstellungen laufen muss. Halten Sie Unbeteiligte von der Maschine fern.
- Lassen Sie die maximale Motordrehzahl mit einem Drehzahlmesser von Ihrem Toro Vertragshändler prüfen, um die Sicherheit und Genauigkeit zu gewährleisten. Die maximale geregelte Motordrehzahl sollte 3300 U/min betragen.
- Wenden Sie sich für größere Reparaturen, Garantieansprüche, Systemaktualisierungen oder Ratschläge an den Toro Vertragshändler.
- Besorgen Sie, um die optimale Leistung und Sicherheit zu gewährleisten, nur Toro Originalersatzteile und -zubehöerteile. Ersatzteile und Zubehör anderer Hersteller können gefährlich sein und eine Verwendung könnte die Garantie ungültig machen.

Wartung und Lagerung

- Stellen Sie sicher, dass alle Anschlüsse der Hydraulikleitungen fest angezogen sind, und dass sich alle Hydraulikschläuche und Hydraulikleitungen in einwandfreiem Zustand befinden, bevor Sie die Anlage unter Druck stellen.
- Halten Sie Ihren Körper und Ihre Hände von Nadellöchern und Düsen fern, aus denen Hydrauliköl unter hohem Druck ausgestoßen wird. Verwenden Sie zum Ausfindigmachen von undichten Stellen Pappe oder Papier und niemals Ihre Hände. Unter Druck austretendes Hydrauliköl kann unter die Haut dringen und schwere Verletzungen verursachen. Konsultieren Sie beim Einspritzen unter die Haut sofort einen Arzt.
- Lassen Sie vor dem Abschließen oder dem Durchführen von Arbeiten an der Hydraulikanlage immer den Druck in der Anlage ab. Stellen Sie hierfür den Motor ab und senken die Schneideinheiten und Anbaugeräte auf den Boden ab.
- Prüfen Sie regelmäßig die Festigkeit und Abnutzung aller Kraftstoffleitungen. Ziehen Sie die Leitungen an oder reparieren Sie sie ggf.

Schalleistungspegel

Dieses Gerät erzeugt einen Schalldruckpegel von 100 dBA (inkl. eines Unsicherheitswerts (K) von 1 dBA).

Der Schalldruckpegel wurde gemäß den Vorgaben in ISO 11094 gemessen.

Schalldruckpegel

Dieses Gerät erzeugt einen Schalldruckpegel von 81 dBA am Ohr des Benutzers (inkl. eines Unsicherheitswerts (K) von 1 dBA).

Der Schalldruckpegel wurde gemäß den Vorgaben in EN ISO 5395:2013 gemessen.

Vibrationsniveau

Hand/Arm

Das gemessene Vibrationsniveau für die rechte Hand = 0,4 m/s²

Das gemessene Vibrationsniveau für die linke Hand beträgt 0,4 m/s²

Der Unsicherheitswert (K) beträgt 0,2 m/s²

Die Werte wurden nach den Vorgaben von EN ISO 5395:2013 gemessen.

Gesamtkörper

Gemessenes Vibrationsniveau = 0,23 m/s²

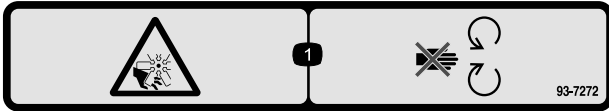
Der Unsicherheitswert (K) beträgt 0,11 m/s²

Die Werte wurden nach den Vorgaben von EN ISO 5395:2013 gemessen.

Sicherheits- und Bedienungsschilder

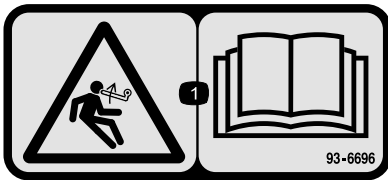


Die Sicherheits- und Bedienungsaufkleber sind gut sichtbar; sie befinden sich in der Nähe der möglichen Gefahrenbereiche. Tauschen Sie beschädigte oder verloren gegangene Aufkleber aus.



93-7272

1. Schnittwunden-/Amputationsgefahr am Ventilator: Halten Sie sich von beweglichen Teilen fern.



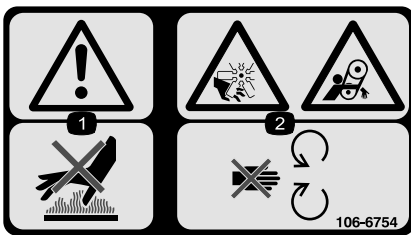
93-6696

1. Gefahr gespeicherter Energie: Lesen Sie die Bedienungsanleitung.



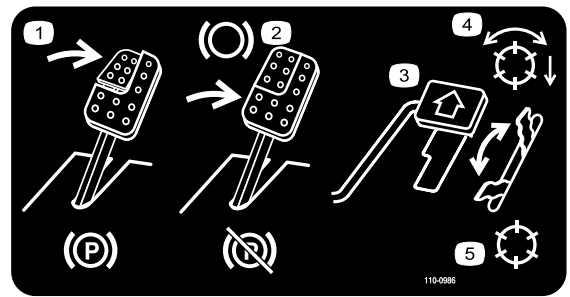
98-4387

1. Warnung: Tragen Sie einen Gehörschutz.



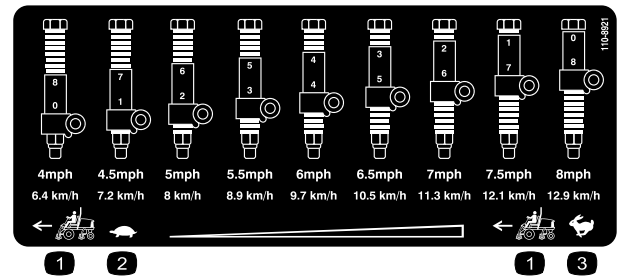
106-6754

1. Warnung: Berühren Sie nicht die heiße Oberfläche.
2. Gefahr: Schnittwunden/Amputation, Lüfter und Verheddern, Riemen: Halten Sie sich von beweglichen Teilen fern.



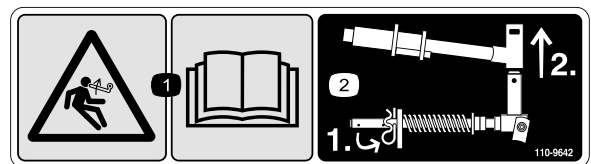
110-0986

1. Treten Sie auf das Brems- und Feststellbremspedal, um die Feststellbremse zu aktivieren.
2. Treten Sie auf das Bremspedal, um die Bremse zu aktivieren.
3. Treten Sie auf das Fahrpedal, um die Maschine nach vorne zu bewegen.
4. Modus mit aktivierter Spindel
5. Transportmodus



110-8921

1. Geschwindigkeit der Zugmaschine
2. Langsam
3. Schnell



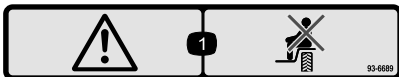
110-9642

1. Gefahr gespeicherter Energie: Lesen Sie die Bedienungsanleitung.
2. Versetzen Sie den Splint in das Loch, das der Stangenhalterung am nächsten ist, und nehmen Sie dann den Hubarm und das Gelenkjoch ab.



106-6755

1. Motorkühlmittel unter Druck
2. Explosionsgefahr: Lesen Sie die *Bedienungsanleitung*.
3. Warnung: Berühren Sie nicht die heiße Oberfläche.
4. Warnung: Lesen Sie die *Bedienungsanleitung*.



93-6689

1. Warnung: Nehmen Sie nie Passagiere mit.

CALIFORNIA SPARK ARRESTER WARNING

Operation of this equipment may create sparks that can start fires around dry vegetation. A spark arrester may be required. The operator should contact local fire agencies for laws or regulations relating to fire prevention requirements. 117-2718

117-2718



93-6688

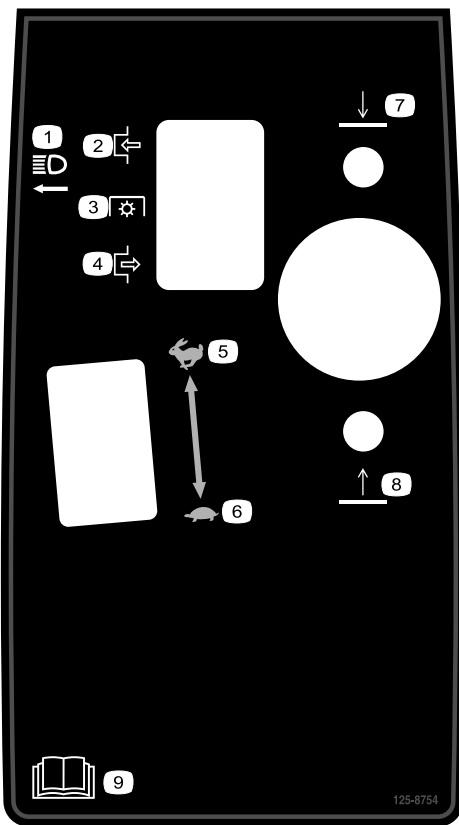
1. Warnung: Lesen Sie die Anleitung, bevor Sie Wartungsarbeiten durchführen.
2. Verletzungsgefahr für Hände und Füße: Stellen Sie den Motor ab und warten Sie, bis alle beweglichen Teile zum Stillstand gekommen sind.



Batteriesymbole

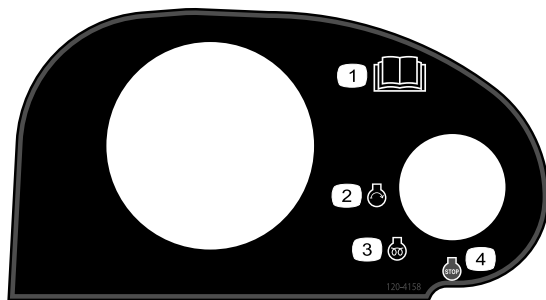
Die Batterie weist einige oder alle der folgenden Symbole auf

1. Explosionsgefahr
2. Vermeiden Sie Feuer, offenes Licht und rauchen Sie nicht
3. Verätzungsgefahr/Verbrennungsgefahr durch Chemikalien
4. Tragen Sie eine Schutzbrille
5. Lesen Sie die *Bedienungsanleitung*.
6. Halten Sie Unbeteiligte in einem sicheren Abstand zur Batterie.
7. Tragen Sie eine Schutzbrille; explosive Gase können Blindheit und andere Verletzungen verursachen.
8. Batteriesäure kann schwere chemische Verbrennungen und Blindheit verursachen.
9. Spülen Sie die Augen sofort mit Wasser und gehen Sie sofort zum Arzt.
10. Bleihaltig: Nicht wegwerfen.



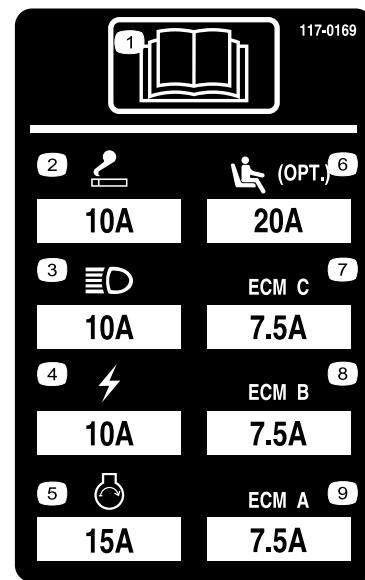
125-8754

- | | |
|-----------------|---------------------------------------|
| 1. Scheinwerfer | 6. Langsam |
| 2. Einkuppeln | 7. Absenken der Schneideinheiten |
| 3. Zapfwelle | 8. Anheben der Schneideinheiten |
| 4. Auskuppeln | 9. Lesen Sie die Bedienungsanleitung. |
| 5. Schnell | |



120-4158

- | | |
|---------------------------------------|---------------------|
| 1. Lesen Sie die Bedienungsanleitung. | 3. Motor: Vorheizen |
| 2. Motor: Start | 4. Motor: Stopp |

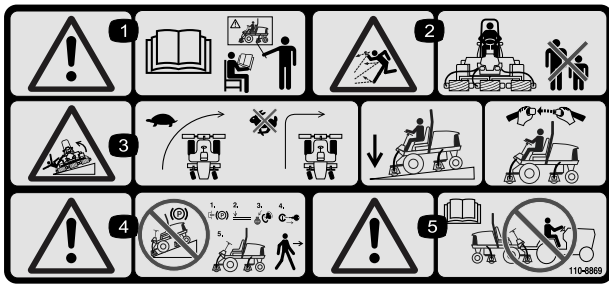


117-0169

1. Lesen Sie die *Bedienungsanleitung*.
2. Steckdose: 10 A
3. Scheinwerfer: 10 A
4. Strom: 10 A
5. Motoranlasser: 15 A
6. Optionale Luftfederung für Sitz: 10 A
7. Motorcomputermanagement C: 10 A
8. Motorcomputermanagement B: 10 A
9. Motorcomputermanagement A: 10 A

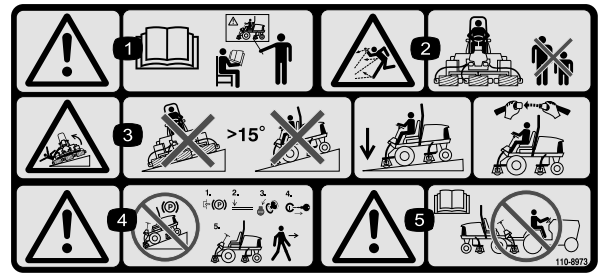


127-2470



110-8869

1. Warnung: Lesen Sie die *Bedienungsanleitung*; setzen Sie das Gerät nur nach entsprechender Schulung ein.
2. Gefahr durch fliegende Teile: Achten Sie darauf, dass Unbeteiligte den Sicherheitsabstand zum Gerät einhalten.
3. Umkipppgefahr: Verlangsamen Sie die Geschwindigkeit vor dem Wenden. Wenden Sie nicht bei hohen Geschwindigkeiten. Senken Sie die Schneideinheit ab, wenn Sie einen hangabwärts fahren. Verwenden Sie einen Überrollschutz und legen Sie den Sicherheitsgurt an. Legen Sie immer einen Sicherheitsgurt an, wenn der Überrollschutz montiert ist.
4. Warnung: Stellen Sie die Maschine nicht an Gefällen ab. Aktivieren Sie die Feststellbremse, senken Sie die Schneideinheiten ab, stellen Sie den Motor ab und ziehen Sie den Zündschlüssel ab
5. Warnung: Lesen Sie die *Bedienungsanleitung*. Schleppen Sie die Maschine nicht ab.



110-8973

(Über Bestellnummer 110-8869 für CE anbringen*)

* Dieser Sicherheitsaufkleber enthält eine Warnung zu Gefällen, die nach den Anforderungen des europäischen Standards für Rasenmähersicherheit EN ISO 5395:2013 an Maschinen angebracht sein muss. Die konservativ angegebenen Höchstwerte für Gefälle für den Einsatz dieser Maschine werden von diesem Standard vorgegeben und müssen eingehalten werden.

1. Warnung: Lesen Sie die *Bedienungsanleitung*; setzen Sie das Gerät nur nach entsprechender Schulung ein.
2. Gefahr durch fliegende Teile: Achten Sie darauf, dass Unbeteiligte den Sicherheitsabstand zum Gerät einhalten.
3. Umkipppgefahr: Fahren Sie nicht auf Hanglagen mit einem Gefälle von mehr als 15°; senken Sie die Schneideinheiten beim Befahren von Hanglagen ab und legen Sie den Sicherheitsgurt an.
4. Warnung: Stellen Sie die Maschine nicht an Gefällen ab. Aktivieren Sie die Feststellbremse, senken Sie die Schneideinheiten ab, stellen Sie den Motor ab und ziehen Sie den Zündschlüssel ab.
5. Warnung: Lesen Sie die *Bedienungsanleitung*, bevor Sie die Maschine abschleppen.

REELMASTER 5010-H/ 5410/5510/5610 & GROUNDMASTER 4300

QUICK REFERENCE AID

CHECK/SERVICE (daily)

1. OIL LEVEL, ENGINE
2. OIL LEVEL, HYDRAULIC TANK
3. COOLANT LEVEL, RADIATOR
4. FUEL/WATER SEPARATOR
5. PRECLEANER – AIR CLEANER
6. RADIATOR SCREEN
7. BRAKE FUNCTION
8. TIRE PRESSURE
9. BELTS (FAN, ALT.)

GREASING -- SEE OPERATOR'S MANUAL

FLUID SPECIFICATIONS/CHANGE INTERVALS

SEE OPERATOR'S MANUAL FOR INITIAL CHANGES.	FLUID TYPE	CAPACITY	CHANGE INTERVAL		FILTER PART NO.
			FLUID	FILTER	
A. ENGINE OIL	SAE 15W-40CI-4	3.5 QTS* (5010-H) 5.5 QTS.*	150 HRS.	150 HRS.	104-5167
B. HYD. CIRCUIT OIL	ISO VG 46/68	11 GALS* (5010-H) 15 GALS.*	800 HRS.	SEE INDICATOR	94-2621**
			800 HRS.	SEE INDICATOR	86-3010
C. AIR CLEANER				SEE INDICATOR	108-3810 (5010-H) (5410) (5510) (5610) (4300)
D. WATER SEPARATOR				400 HRS.	110-9049
E. FUEL TANK	NO. 2-DIESEL	14 GALS.	DRAIN AND FLUSH, 2 YRS.		
F. COOLANT	50/50 ETHYLENE GLYCOL/WATER	5.5 QTS. (5010-H)	DRAIN AND FLUSH, 2 YRS.		
		7.0 QTS. (5410) (5510)			
		10.0 QTS. (5610) (4300)			

* INCLUDING FILTER ** EXCLUDES 5010-H

125-8753

1. Lesen Sie die *Bedienungsanleitung* für weitere Wartungsinformationen.

Einrichtung

Einzelteile

Prüfen Sie anhand der nachstehenden Tabelle, dass Sie alle im Lieferumfang enthaltenen Teile erhalten haben.

Verfahren	Beschreibung	Menge	Verwendung
1	Keine Teile werden benötigt	–	Einstellen des Reifendrucks.
2	Keine Teile werden benötigt	–	Stellen Sie die Steuerarmstellung ein.
3	Schneideinheiten	5	Montieren Sie die Schneideinheiten.
4	Finishingkit	1	Montieren Sie die Finishingkits (separat erhältlich).
5	Keine Teile werden benötigt	–	Einstellen der Rasenkompensierungsfeder.
6	Motorhaubenriegel Scheibe	1 1	Montieren Sie den Motorhaubenriegel (CE).
7	Schneideinheitständer	1	Montieren Sie den Schneideinheitständer.

Medien und zusätzliche Artikel

Beschreibung	Menge	Verwendung
Bedienungsanleitung	1	Lesen Sie sich die Bedienungsanleitung durch, bevor Sie die Maschine in Betrieb nehmen.
Motor-Bedienungsanleitung	1	Motorangaben
Ersatzteilkatalog	1	Ermitteln der Ersatzteilnummern
Konformitätsbescheinigung	1	Konformitätsbescheinigung
Schulungsmaterial für den Bediener	1	Vor der Inbetriebnahme der Maschine anschauen

Hinweis: Bestimmen Sie die linke und rechte Seite der Maschine anhand der üblichen Einsatzposition.

Wichtig: Alle Reifen sollten denselben Druck haben, um einen gleichmäßigen Kontakt mit der Rasenfläche zu gewährleisten.



Einstellen des Reifendrucks

Keine Teile werden benötigt

Verfahren

Die Reifen werden für den Versand zu stark aufgeblasen. Lassen Sie also etwas Luft aus den Reifen ab, um den Druck zu verringern. Der richtige Reifendruck für die Vorder- und Hinterreifen beträgt 83-103 kPa.

2

Einstellen der Steuerarmstellung

Keine Teile werden benötigt

Verfahren

Die Stellung des Steuerarms kann auf den Bedienerkomfort eingestellt werden.

1. Lösen Sie die zwei Schrauben, mit denen der Steuerarm an der Befestigungshalterung befestigt ist (Bild 2).

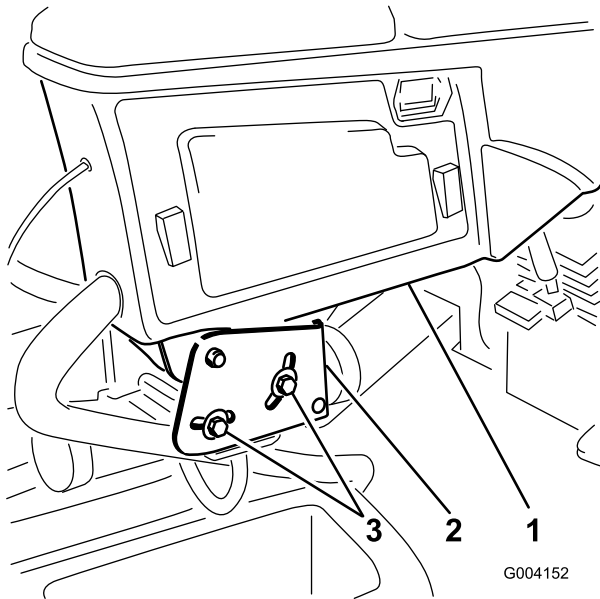


Bild 2

1. Steuerarm
2. Befestigungshalterungen
3. Schraube (2)

2. Drehen Sie den Steuerarm in die gewünschte Stellung und ziehen Sie die zwei Schrauben fest.

3

Einbauen der Schneideinheiten

Für diesen Arbeitsschritt erforderliche Teile:

5	Schneideinheiten
---	------------------

Verfahren

⚠ ACHTUNG

Wenn Sie die Stromzufuhr zu den Schneideinheiten nicht abschließen, könnten die Schneideinheiten versehentlich angelassen werden und schwere Hand- und Fußverletzungen verursachen.

Schließen Sie immer die Stromunterbrecheranschlüsse ab, bevor Sie an den Schneideinheiten arbeiten (Bild 26).

1. Schließen Sie die Stromunterbrecheranschlüsse, siehe [Stromunterbrechung für die Schneideinheit \(Seite 22\)](#).
2. Nehmen Sie die Schneideinheiten aus den Kartons heraus. Lesen Sie in der *Bedienungsanleitung* der Schneideinheit nach, wie Sie sie zusammenbauen und einstellen.
3. Stellen Sie sicher, dass das Gegengewicht (Bild 3) am richtigen Ende der Schneideinheit montiert ist, siehe die *Bedienungsanleitung* des Gegengewichts.

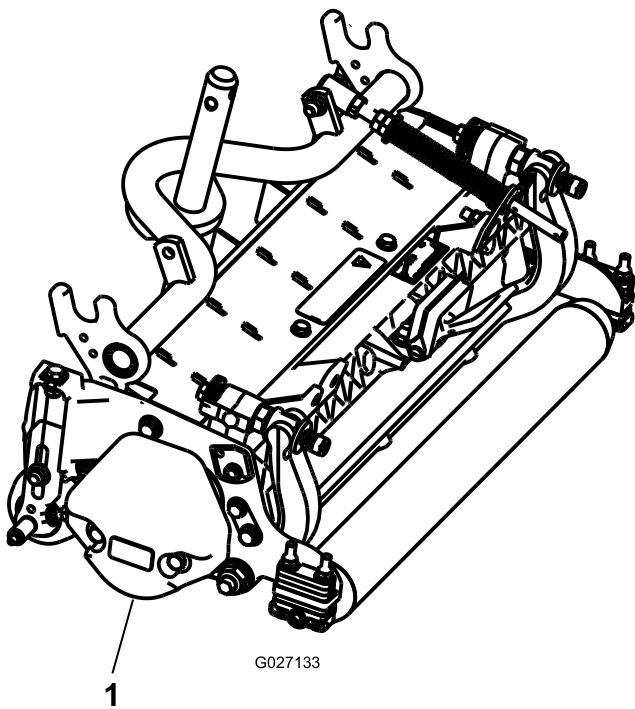


Bild 3

1. Gegengewicht

4. Befestigen Sie die Rasenkompensierungsfeder an derselben Seite der Schneideinheit wie der Spindelantriebsmotor. Positionieren Sie die Rasenkompensierung wie folgt:

Hinweis: Bei allen versandten Schneideinheiten ist die Rasenkompensierungsfeder rechts an der Schneideinheit montiert.

- A. Nehmen Sie die zwei Schlossschrauben und Muttern ab, mit denen die Stangenhalterung an den Nasen der Schneideinheit befestigt ist (Bild 4).

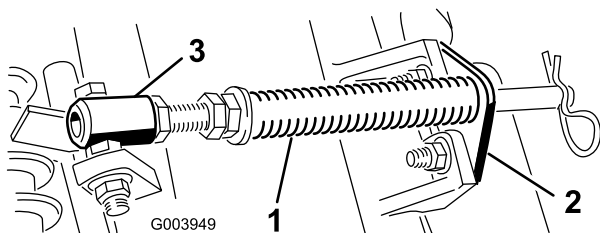


Bild 4

1. Rasenkompensierungsfeder 3. Federrohr
2. Stangenhalterung

- B. Nehmen Sie die Bundmutter ab, mit denen die Schraube des Federrohrs an der Trägerrahmennase befestigt ist (Bild 4). Nehmen Sie das Bauteil ab.
- C. Montieren Sie die Schraube des Federrohrs an der anderen Nase am Trägerrahmen und befestigen sie mit der Bundmutter.

Hinweis: Positionieren Sie den Schraubenkopf zur Außenseite der Nase, wie in Bild 5 dargestellt.

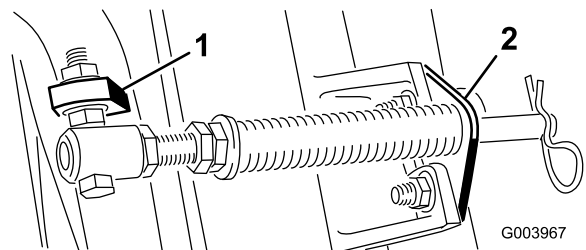


Bild 5

1. Gegenüberliegende Trägerrahmennase
2. Stangenhalterung

- D. Montieren Sie die Stangenhalterung mit den Schlossschrauben und Muttern an den Schneideinheitnasen (Bild 5).

Hinweis: Achten Sie beim Ein- oder Ausbau der Mähwerke darauf, dass der Splint in das Federrohrloch neben der Stangenhalterung eingesetzt ist. Sonst muss der Splint in das Loch am Ende der Stange eingesetzt werden.

5. Senken Sie alle Hubarme komplett ab.
6. Nehmen Sie den Einraststift und die Kappe vom Gelenkjoch des Hubarms ab (Bild 6).

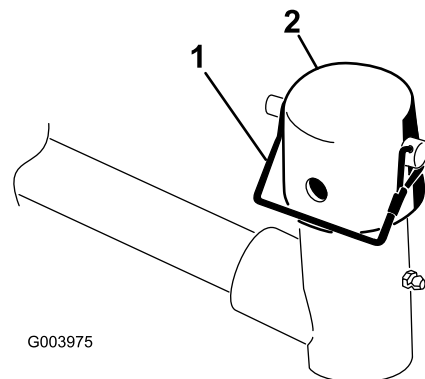


Bild 6

1. Einraststift
2. Kappe

7. Frontschneideinheiten: Schieben Sie eine Schneideinheit unter den Hubarm und schieben Sie gleichzeitig die Trägerrahmenwelle in das Gelenkjoch des Hubarms (Bild 7).

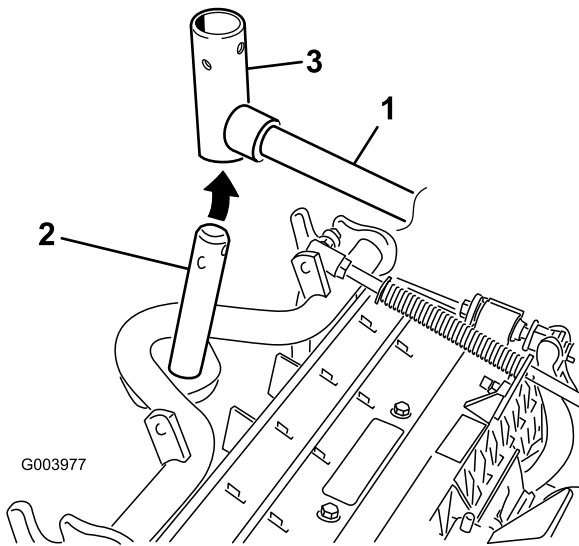


Bild 7

1. Hubarm
2. Trägerrahmenwelle
3. Hubarmgelenkjoch

8. Verwenden Sie die folgenden Schritte an den Heckschneideinheiten, wenn die Schnitthöhe über 19 mm liegt.
 - A. Nehmen Sie den Klappstecker und die Scheibe ab, mit denen die Gelenkwelle des Hubarms am Hubarm befestigt ist. Schieben Sie die Gelenkwelle des Hubarms aus dem Hubarm (Bild 8).

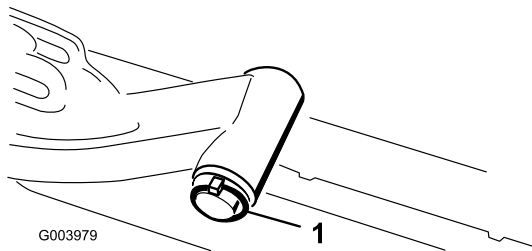


Bild 8

1. Klappstecker und Scheibe

- B. Setzen Sie das Hubarmjoch in die Trägerrahmenwelle ein (Bild 7).
 - C. Setzen Sie die Hubarmwelle in den Hubarm ein und befestigen Sie sie mit der Scheibe und dem Klappstecker (Bild 8).
9. Setzen Sie die Kappe auf die Trägerrahmenwelle und das Hubarmjoch.
10. Befestigen Sie die Kappe und die Trägerrahmenwelle mit dem Einraststift am Hubarmjoch (Bild 6).

Hinweis: Verwenden Sie den Schlitz, wenn Sie die Schneideinheit lenken möchten, oder das Loch, wenn Sie die Schneideinheit arretieren möchten.

11. Befestigen Sie die Hubarmkette Ständer mit dem Einraststift an der Kettenhalterung (Bild 9).

Hinweis: Verwenden Sie die Anzahl der Kettenglieder, die in der *Bedienungsanleitung* der Schneideinheit beschrieben ist.

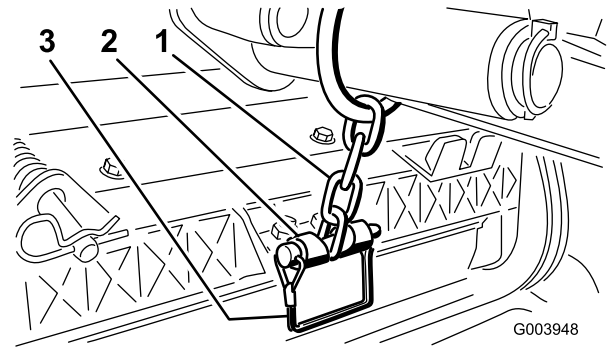


Bild 9

1. Hubarmkette
2. Kettenhalterung
3. Stift

12. Fetten Sie die gerippte Welle des Spindelmotors mit sauberem Fett ein.
13. Ölen Sie den O-Ring des Spindelmotors und setzen Sie ihn in den Motorflansch ein.
14. Montieren Sie den Motor; drehen Sie ihn nach rechts, damit die Motorflansche nicht die Schrauben berühren (Bild 10).

Hinweis: Drehen Sie den Motor nach links, bis die Flansche die Schrauben umgeben. Ziehen Sie die Schrauben dann an.

Wichtig: Stellen Sie sicher, dass der Schlauch des Spindelmotors nicht verdreht oder abgeknickt ist oder eingeklemmt werden können.

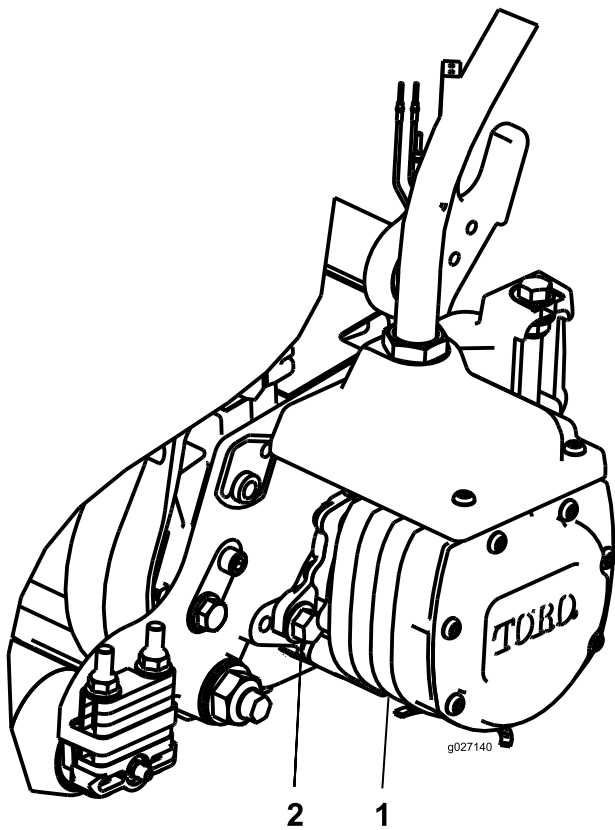


Bild 10

1. Spindelantriebsmotor 2. Befestigungsschraube (2)

3. Setzen Sie die Anschlussplatte so auf die Befestigungsschrauben des Schotts, dass die Anschlüsse, wie in Bild 11 abgebildet, positioniert sind.
4. Befestigen Sie die Anschlussplatte mit der vorher entfernten Bundmutter an einer der Befestigungsschrauben.
5. Ermitteln Sie den Kabelbaum der Maschine und stecken Sie die zwei Stecker in die Kabelbaumstecker des Finishingkits.

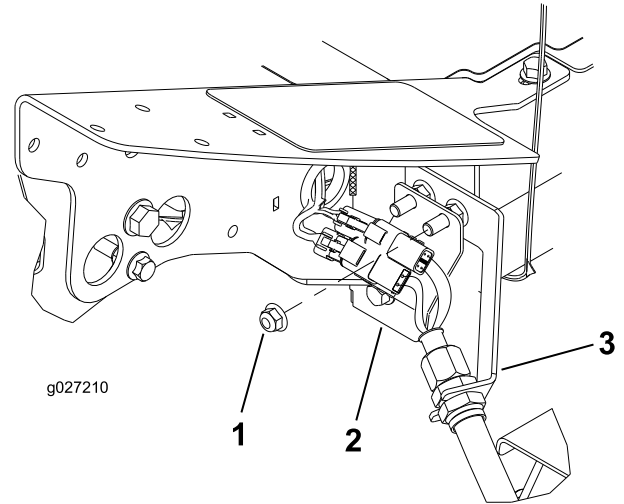


Bild 11

Schneideinheit Nr. 4, vorne links

1. Zusätzliche Bundkopfmutter 3. Schotthalterung
2. Anschlussplatte

6. Wiederholen Sie die Schritte an den restlichen vier Schottstellen, wie in Bild 12 bis Bild 15 abgebildet.

Wichtig: Die Anschlussplatten sind an den anderen Stellen anders positioniert, damit der Schlauch durch die Schotthalterung und zur Schneideinheit verlegt werden kann, ohne dass er verdreht oder abgeknickt ist.

4

Montieren der Finishingkits

Für diesen Arbeitsschritt erforderliche Teile:

1	Finishingkit
---	--------------

Verfahren

Wichtig: Befestigen Sie die Motoren an den Schneideinheiten, bevor Sie die Finishingkits anbringen, um sicherzustellen, dass die Schläuche richtig verlegt und nicht verdreht sind.

1. Entfernen Sie an der linken Vorderkante des Rahmens (Schneideinheit Nr. 4) die zusätzliche Bundkopfmutter an der Schraube, mit der die Schotthalterung an der Maschine befestigt ist (Bild 11).
2. Lösen Sie die Muttern am Schlauchanschlussstück des Finishingkits, stecken Sie den Schlauch in den Schlitz an der Schotthalterung und ziehen Sie die Muttern an.

Hinweis: Verwenden Sie zum Anziehen der Muttern einen Schraubenschlüssel, damit der Schlauch nicht verdreht oder abgeknickt wird.

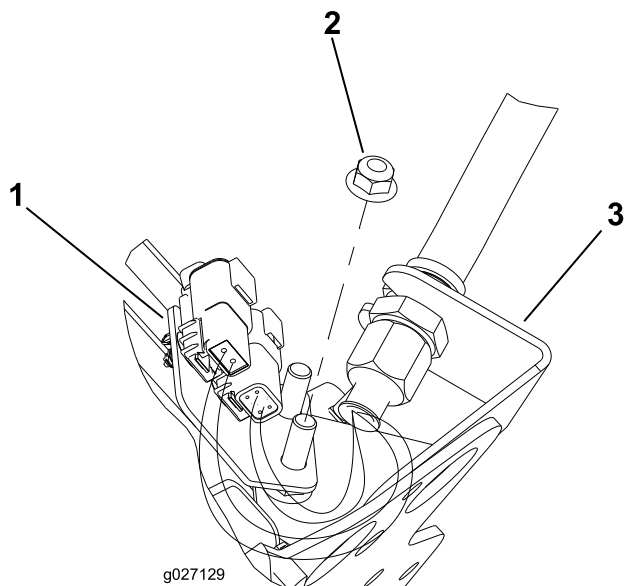


Bild 12

Schneideinheit Nr. 1, vorne in der Mitte
(von der Unterseite der Maschine aus gesehen)

- | | |
|-------------------------------|--------------------|
| 1. Anschlussplatte | 3. Schotthalterung |
| 2. Zusätzliche Bundkopfmutter | |

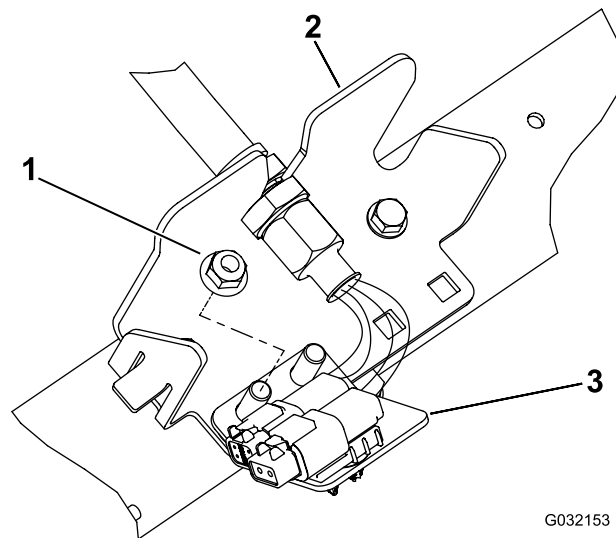


Bild 14

Schneideinheit Nr. 3, hinten rechts

- | | |
|-------------------------------|--------------------|
| 1. Zusätzliche Bundkopfmutter | 3. Anschlussplatte |
| 2. Schotthalterung | |

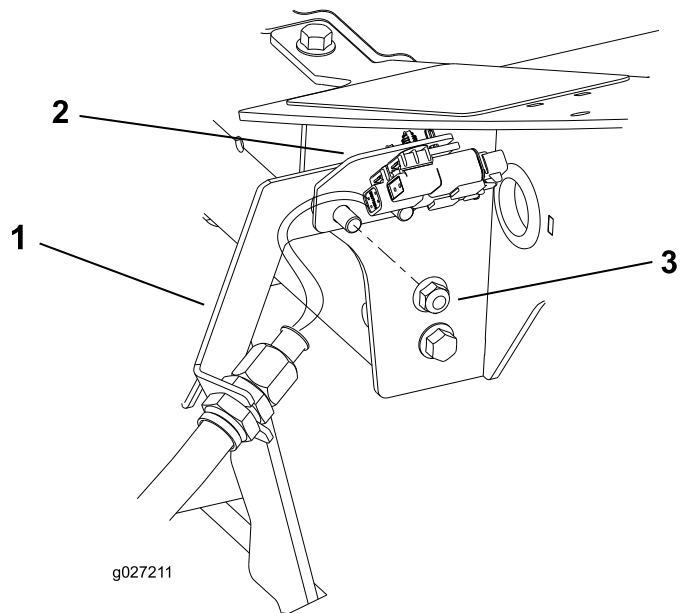


Bild 13

Schneideinheit Nr. 5, vorne rechts

- | | |
|--------------------|-------------------------------|
| 1. Schotthalterung | 3. Zusätzliche Bundkopfmutter |
| 2. Anschlussplatte | |

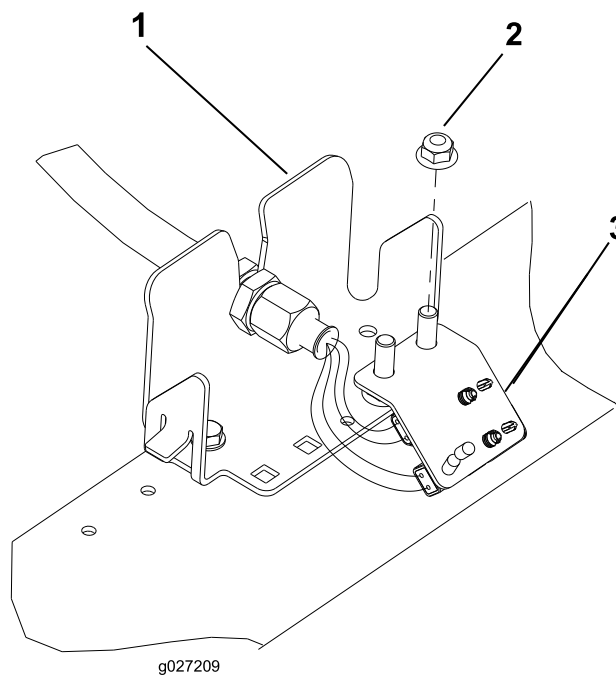


Bild 15

Schneideinheit Nr. 2, hinten links

- | | |
|-------------------------------|--------------------|
| 1. Schotthalterung | 3. Anschlussplatte |
| 2. Zusätzliche Bundkopfmutter | |

5

Einstellen der Rasenkompensierungsfeder

Keine Teile werden benötigt

Verfahren

Die Rasenkompensierungsfeder (Bild 16) verlagert das Gewicht von der Front- zur Heckrolle. Dies reduziert ein Bobbing genanntes Wellenmuster auf der Rasenfläche.

Wichtig: Stellen Sie die Feder ein, wenn die Schneideinheit an der Zugmaschine montiert und auf den Boden der Werkstatt abgesenkt ist.

1. Stellen Sie sicher, dass der Splint in das hintere Loch in der Federstange eingesetzt ist (Bild 16).

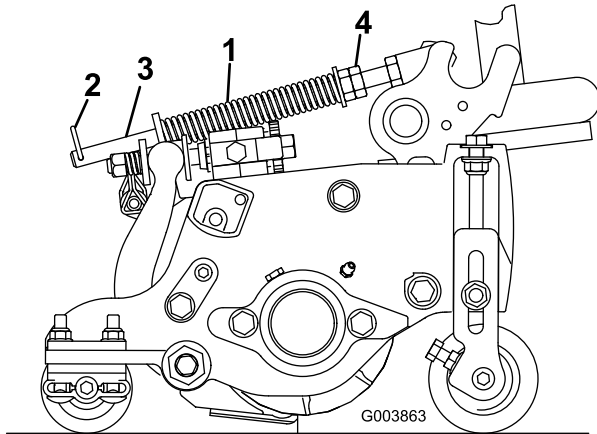


Bild 16

1. Rasenkompensierungsfeder
2. Splint
3. Federstange
4. Sechskantmutter

2. Ziehen Sie die Sechskantmuttern vorne an der Federstange an, bis die zusammengedrückte Länge der Feder an 12,7-cm-Schneideinheiten 12,7 cm oder an 17,8-cm-Schneideinheiten 15,9 cm beträgt (Bild 16).

Hinweis: Verkürzen Sie die Federlänge um 12,7 mm, wenn Sie in unebenem Terrain arbeiten. Der Bodenkontur wird nicht so genau gefolgt.

6

Montage des Motorhaubenriegels (CE)

Für diesen Arbeitsschritt erforderliche Teile:

1	Motorhaubenriegel
1	Scheibe

Verfahren

1. Entriegeln und öffnen Sie die Motorhaube.
2. Nehmen Sie die Gummidichtung aus dem Loch links an der Motorhaube heraus (Bild 17).

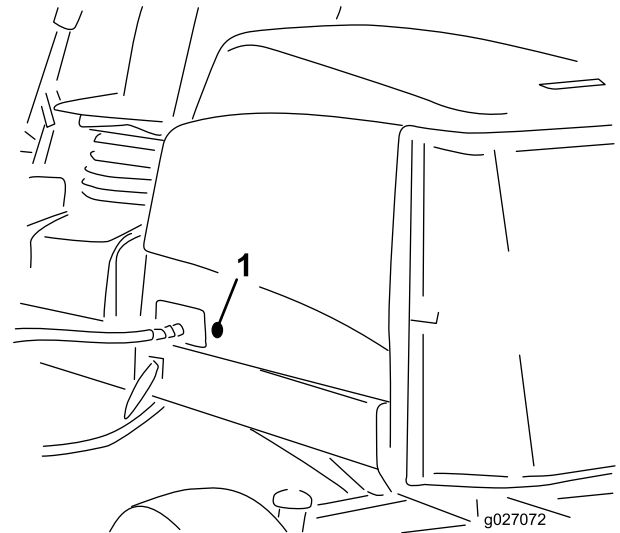


Bild 17

1. Gummidichtung

3. Nehmen Sie die Mutter vom Motorhaubenriegel ab (Bild 18).

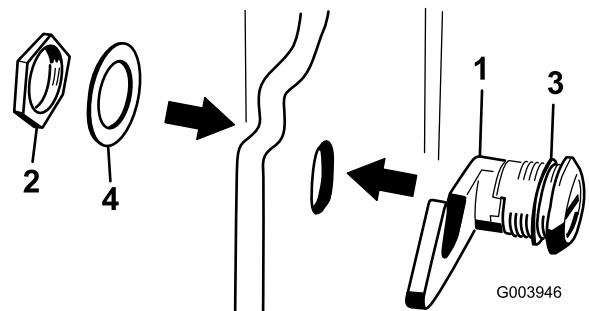


Bild 18

1. Motorhaubenriegel
2. Mutter
3. Gummischeibe
4. Metallscheibe

4. Setzen Sie das Hakenende des Riegels von außen durch das Loch in der Motorhaube. Stellen Sie sicher, dass die Gummidichtungsscheibe außen an der Motorhaube bleibt.
5. Setzen Sie die Metallscheibe an der Innenseite der Motorhaube auf den Riegel und befestigen Sie ihn mit der Mutter. Stellen Sie sicher, dass der Riegel den Rahmenverschluss aktiviert, wenn er geschlossen ist. Öffnen oder schließen Sie den Motorhaubenriegel mit dem beiliegenden Schlüssel für den Motorhaubenriegel.

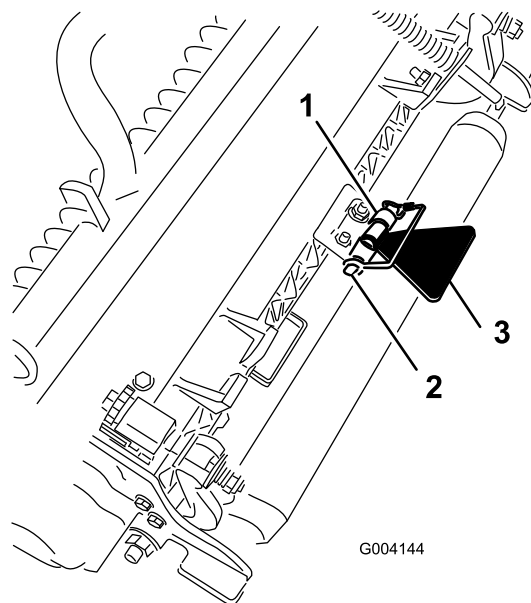


Bild 20

- | | |
|--------------------|---------------------------|
| 1. Kettenhalterung | 3. Schneideeinheitständer |
| 2. Einraststift | |

7

Verwenden des Schneideeinheitständers

Für diesen Arbeitsschritt erforderliche Teile:

1	Schneideeinheitständer
---	------------------------

Verfahren

Wenn Sie die Schneideinheit kippen müssen, um das Untermesser bzw. die Spindel zugänglich zu machen, stützen Sie das Heck der Schneideinheit mit dem Ständer ab, um sicherzustellen, dass die Muttern hinten an den Einstellschrauben des Untermesserträgers nicht auf der Arbeitsfläche aufliegen ([Bild 19](#)).

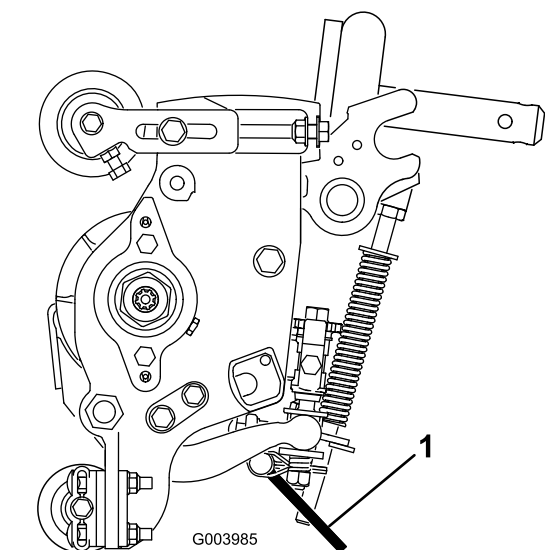


Bild 19

1. Schneideeinheitständer

Befestigen Sie den Ständer mit dem Einraststift an der Kettenhalterung ([Bild 20](#)).

Produktübersicht

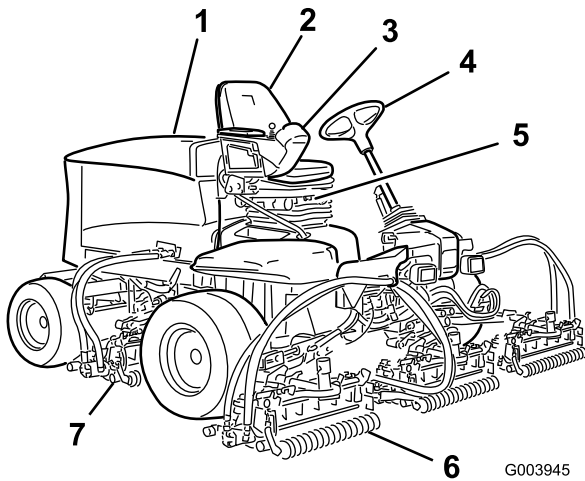


Bild 21

- | | |
|------------------|---------------------------|
| 1. Motorhaube | 5. Sitz Einstellungen |
| 2. Bedienervideo | 6. Frontschneideeinheiten |
| 3. Steuerarm | 7. Heckschneideeinheiten |
| 4. Lenkrad | |

Bedienelemente

Sitzeinstellhandräder

Mit dem Hebel zum Einstellen des Sitzes (Bild 22) verstellen Sie den Sitz nach vorne oder hinten. Mit dem Einstellhandrad für das Gewicht stellen Sie den Sitz auf das Bediengewicht ein. Die Gewichtsanzeige gibt an, wenn der Sitz auf das Gewicht des Bedieners eingestellt ist. Mit dem Einstellhandrad für die Höhe stellen Sie den Sitz auf die Größe des Bedieners ein.

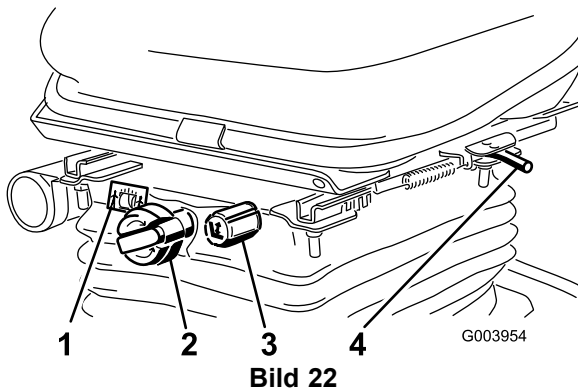


Bild 22

- | | |
|--------------------------------|--|
| 1. Gewichtsanzeige | 3. Einstellhandrad für Höhe |
| 2. Einstellhandrad für Gewicht | 4. Einstellhebel (nach vorne und hinten) |

Fahrpedal

Das Fahrpedal (Bild 23) steuert die Vorwärts- und Rückwärtsfahrt. Treten Sie oben auf das Pedal, um vorwärts zu fahren und unten auf das Pedal, um rückwärts zu fahren. Die Fahrgeschwindigkeit hängt davon ab, wie weit Sie das Pedal durchtreten. Treten Sie für die maximale Fahrgeschwindigkeit im unbelasteten Zustand das Pedal ganz durch, während Sie den Gasbedienungshebel in die SCHNELL-Stellung bringen.

Verringern Sie zum Anhalten den Druck auf das Fahrpedal und lassen es in die Neutralstellung zurückgehen.

Mähgeschwindigkeitsbegrenzer

Wenn Sie den Mähgeschwindigkeitsbegrenzer (Bild 23) nach oben kippen, steuert er die Mähgeschwindigkeit und ermöglicht das Einkuppeln der Schneideinheiten. Jedes Distanzstück stellt die Mähgeschwindigkeit um 0,8 km/h ein. Je mehr Distanzstücke auf der Schraube liegen, desto langsamer fahren Sie. Kippen Sie für den Transport den Mähgeschwindigkeitsbegrenzer zurück und Sie haben die maximale Transportgeschwindigkeit.

Hinweis: Beim Mähen in der Betriebsart „Economy“ ist die Mähgeschwindigkeit etwas verringert. Entfernen Sie 1 Distanzstück, um die gleiche Mähgeschwindigkeit wie beim Mähen im Normalmodus zu erreichen.

Bremspedal

Treten Sie auf das Bremspedal (Bild 23), um die Maschine anzuhalten.

Feststellbremse

Treten Sie zum Aktivieren der Feststellbremse (Bild 23) das Bremspedal durch und drücken Sie das Pedal oben nach vorne, sodass es einrastet. Treten Sie das Bremspedal durch, bis der Riegel der Feststellbremse zurückgeht, um die Feststellbremse zu lösen.

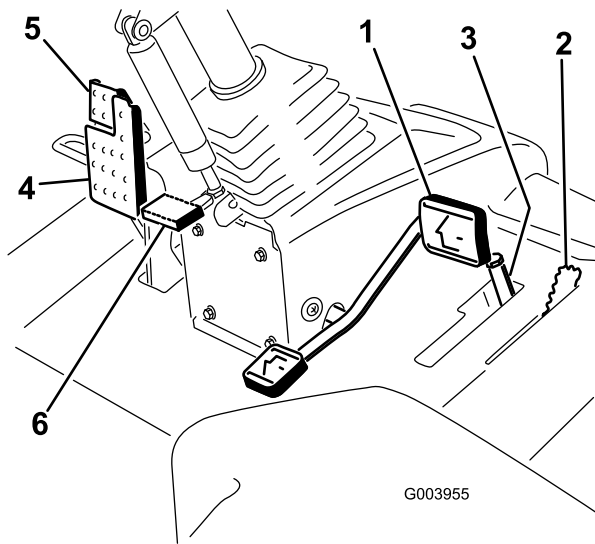


Bild 23

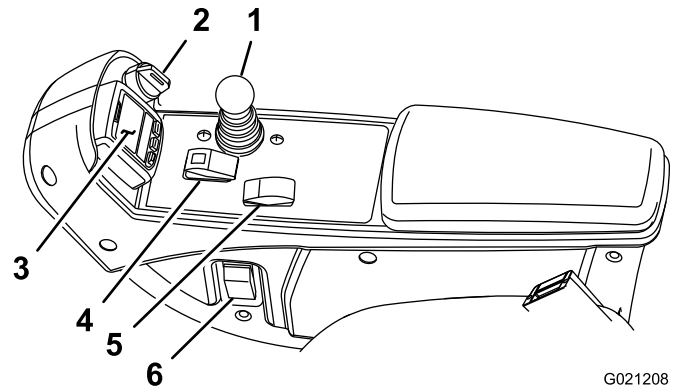
1. Fahrpedal
2. Mähgeschwindigkeitsbegrenzer
3. Distanzstücke
4. Bremspedal
5. Feststellbremse
6. Pedal zum Verstellen der Lenksäule

Pedal zum Verstellen der Lenksäule

Wenn Sie das Lenkrad zu Ihnen kippen möchten, treten Sie das Pedal (**Bild 23**) durch und ziehen die Lenksäule zu sich, bis Sie die bequemste Stellung erreicht haben. Nehmen Sie dann den Fuß vom Pedal.

Motordrehzahlschalter

Der Schalter für die Motordrehzahl (**Bild 24**) hat zwei Betriebsarten zum Ändern der Motordrehzahl. Berühren Sie den Schalter kurz, um die Motordrehzahl in Schritten von 100 U/min zu erhöhen oder zu verringern. Wenn Sie den Schalter gedrückt halten, geht der Motor automatisch in den hohen oder niedrigen Leerlauf, abhängig davon, welches Ende des Schalters Sie drücken.



G021208

Bild 24

- | | |
|---|----------------------------------|
| 1. Steuerhebel für das Anheben bzw. Absenken der Schneideinheit | 4. Schalter zum Ein-, Auskuppeln |
| 2. Zündschloss | 5. Motordrehzahlschalter |
| 3. InfoCenter | 6. Scheinwerferschalter |

Zündschloss

Das Zündschloss (**Bild 24**) hat drei Stellungen: AUS, EIN/VORWÄRMEN und START.

Hebel zum Absenken bzw. Anheben der Mähwerke

Mit diesem Hebel (**Bild 24**) heben Sie die Schneideinheiten an oder senken sie ab. Außerdem werden die Schneideinheiten ein- und ausgeschaltet, wenn die Schneideinheiten in der Betriebsart MÄHEN aktiviert sind. Sie können die Schneideinheiten nicht absenken, wenn der Mäh-/Transporthebel in der TRANSPORT-Stellung ist.

Scheinwerferschalter

Drehen Sie den Schalter nach unten, um die Scheinwerfer einzuschalten (**Bild 24**).

Schalter zum Ein-, Auskuppeln

Mit dem Schalter zum Ein- bzw. Auskuppeln (**Bild 24**) und dem Hebel zum Anheben, Mähen bzw. Absenken verwenden Sie die Schneideinheiten.

Steckdose

Die Stromsteckdose stellt 12 Volt für elektronische Geräte bereit (Bild 25).

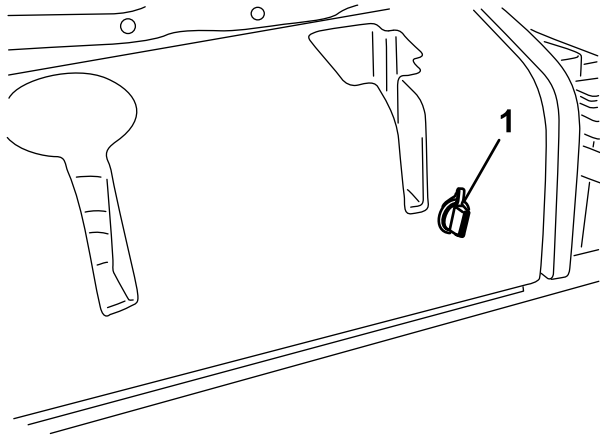


Bild 25

G004133

1. Steckdose

Stromunterbrechung für die Schneideinheit

Vor dem Einbauen, Entfernen oder Arbeiten an den Schneideinheiten müssen Sie immer die Stromzufuhr zu den Schneideinheiten unterbrechen; schließen Sie den Stromunterbrecheranschluss für die Schneideinheit (Bild 26) ab, die sich unten am Überrollbügel an der linken Seite der Maschine befindet. Stecken Sie den Stecker wieder ein, bevor Sie die Maschine einsetzen.

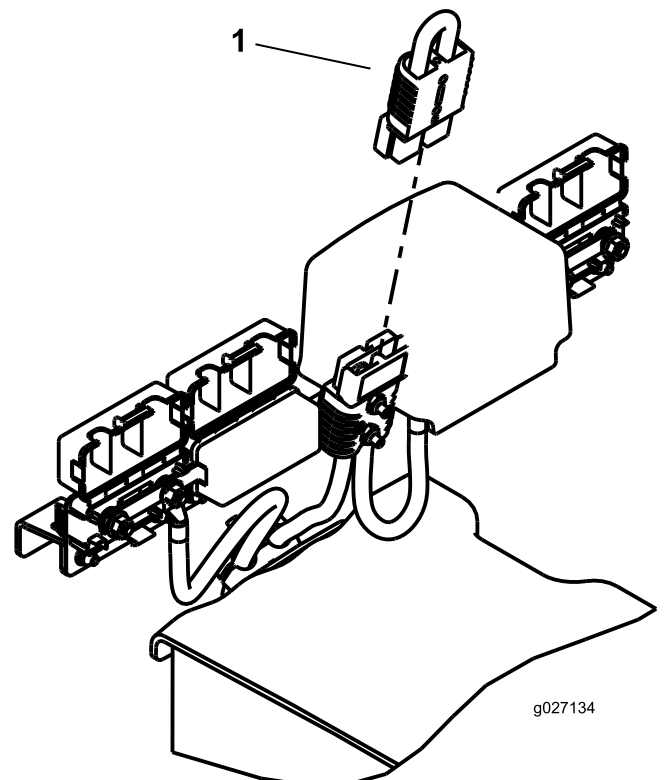


Bild 26

g027134

1. Stromunterbrecheranschluss

⚠ ACHTUNG

Wenn Sie die Stromzufuhr zu den Schneideinheiten nicht abschließen, könnten die Schneideinheiten versehentlich angelassen werden und schwere Hand- und Fußverletzungen verursachen.

Schließen Sie immer die Stromunterbrecheranschlüsse des Mähwerks ab, bevor Sie an den Mähwerken arbeiten.

Verwenden des InfoCenter-LCD-Displays

Auf dem LCD-Display im InfoCenter werden Maschinenangaben angezeigt, u. a. Betriebszustand, verschiedene Diagnostik und andere Informationen zur Maschine (Bild 27). Das InfoCenter hat mehrere Bildschirme. Sie können jederzeit zwischen den Bildschirmen wechseln, wenn Sie eine InfoCenter-Taste drücken und den entsprechenden Richtungspfeil auswählen.

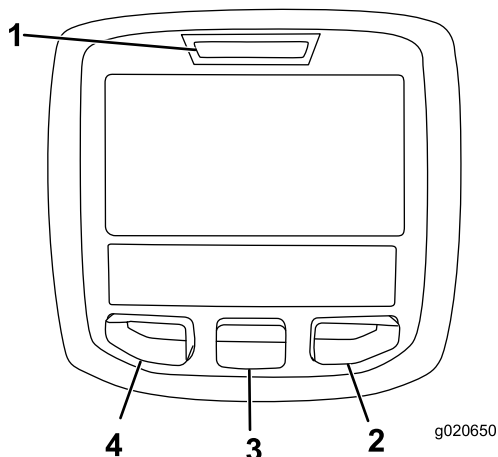


Bild 27

- 1. Anzeigelampe
- 2. Rechte Taste
- 3. Mittlere Taste
- 4. Linke Taste






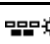





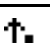






- Linke Taste, Menüzugriff, Zurück-Taste: Drücken Sie diese Taste, um auf die InfoCenter-Menüs zuzugreifen. Mit dieser Taste verlassen Sie auch das aktuell verwendete Menü.
- Mittlere Taste: Mit dieser Taste navigieren Sie in den Menüs.
- Rechte Taste: Mit dieser Taste öffnen Sie ein Menü, wenn ein Pfeil nach rechts weitere Inhalte angibt.

Hinweis: Der Zweck jeder Taste kann sich ändern, abhängig von der erforderlichen Aktion. Jede Taste ist mit einem Symbol beschriftet, das die aktuelle Funktion anzeigt.

Beschreibung der InfoCenter-Symbole

SERVICE DUE	Gibt an, dass geplante Wartungsarbeiten fällig sind.
	Betriebsstundenzähler
	Info-Symbol
	Schnell
	Langsam
	Kraftstoffstand
	Die Glühkerzen sind aktiviert.
	Heben Sie die Schneideinheiten an.
	Senken Sie die Schneideinheiten ab.
	Nehmen Sie auf dem Sitz Platz.
	Die Feststellbremse ist aktiviert.
H	Der Bereich ist „Hoch“ (Transport).
N	Leerlauf
L	Der Bereich ist „Niedrig“ (Mähen).
	Kühlmitteltemperatur (°C oder °F)
	Temperatur (heiß)
	Die Zapfwelle ist eingekuppelt.
	Nicht zulässig
	Lassen Sie den Motor an.
	Stellen Sie den Motor ab.
	Motor
	Zündschloss

Beschreibung der InfoCenter-Symbole (cont'd.)

	Batterie
	Motor, Generator (lädt nicht auf)
	Motor, Generator (lädt auf)
	E-Spindel
	Läppen vorne
	Läppen hinten
	Die Schneideinheiten sind abgesenkt.
	Die Schneideinheiten sind angehoben.
PIN	PIN-Passcode
CAN	CAN-Bus
	InfoCenter
Bad	Defekt oder fehlgeschlagen
	Birne
OUT	Ausgabe von TEC-Steuergerät oder Steuerkabel in Kabelbaum
	Schalter
	Lassen Sie die Schalter los.
	Wechseln Sie zum angegebenen Zustand.
Symbole werden oft für das Zusammenstellen von Sätzen kombiniert. Sie finden einige Beispiele unten	
	Legen Sie den Leerlauf ein.
	Motorstart ist verweigert.
	Motor wird abgestellt
	Motorkühlmittel ist zu heiß.
	Hinsetzen oder Feststellbremse aktivieren

Verwenden der Menüs

Drücken Sie auf dem Hauptbildschirm die Taste für den Menüzugriff, um das InfoCenter-Menüsystem zu öffnen. Das Hauptmenü wird angezeigt. In den folgenden Tabellen finden Sie eine Zusammenfassung der Optionen, die in den Menüs verfügbar sind:

Hauptmenü	
Menüelement	Beschreibung
Fehler	Das Fehler-Menü enthält eine Liste der letzten Maschinendefekte. Weitere Informationen zum Fehler-Menü und den im Menü enthaltenen Angaben finden Sie in der <i>Wartungsbedienungsanleitung</i> oder wenden Sie sich an den Toro Vertragshändler.
Wartung	Das Menü „Wartung“ enthält Informationen zur Maschine, u. a. Betriebsstundenzähler und ähnliche Angaben.
Diagnostics	Im Menü „Diagnostics“ wird der Zustand der Maschinenschalter, Sensoren sowie der Steuerausgabe angezeigt. Diese Angaben sind bei der Problembehebung nützlich, da Sie sofort sehen, welche Bedienelemente der Maschinen ein- oder ausgeschaltet sind.
Einstellungen	Im Einstellen-Menü können Sie Konfigurationsvariablen auf dem InfoCenter-Display anpassen und ändern.
Info	Im Info-Menü wird die Modellnummer, Seriennummer und Softwareversion der Maschine aufgelistet.

Wartung	
Menüelement	Beschreibung
Hours	Listet die Gesamtbetriebsstunden der Maschine, des Motors und der Zapfwelle auf, sowie die Transportstunden der Maschine und fälligen Kundendienst.
Counts	Listet zahlreiche Ereignisse für die Maschine auf.

Diagnostics	
Menüelement	Beschreibung
Schneideinheiten	Gibt die Eingaben, Qualifizierer und Ausgaben für das Anheben und Absenken der Schneideinheiten an.

Hi/Low Range	Gibt die Eingaben, Qualifizierer und Ausgaben für das Fahren im Transportmodus an.
Zapfwelle	Gibt die Eingaben, Qualifizierer und Ausgaben für das Aktivieren der Zapfwelle an.
Engine Run	Gibt die Eingaben, Qualifizierer und Ausgaben für das Anlassen des Motors an.
Backlap	Gibt die Eingaben, Qualifizierer und Ausgaben für das Lappen an.

U/min hintere Spindel	Zeigt die berechnete Spindeldrehzahl für die hinteren Spindeln an. Die Spindeln können auch manuell eingestellt werden.
Betriebsart „Economy“	In der Betriebsart „Economy“ wird die Motordrehzahl beim Mähen gesenkt, um das Geräuschniveau und den Kraftstoffverbrauch zu senken. Die Spindeldrehzahl wird nicht geändert, die Mähgeschwindigkeit ist jedoch verringert, wenn der Mähanschlag nicht entsprechend eingestellt wird.

Einstellungen	
Menüelement	Beschreibung
Units	Steuert die auf dem InfoCenter verwendeten Maßeinheiten. Die Menüauswahlen sind englische Maße oder metrisch.
Sprache	Steuert die für das InfoCenter verwendete Sprache*.
LCD-Beleuchtung	Steuert die Helligkeit des LCD-Displays.
LCD-Kontrast	Steuert den Kontrast des LCD-Displays.
Front Backlap Reel Speed	Steuert die Geschwindigkeit der vorderen Spindeln im Lappen-Modus.
Rear Backlap Reel Speed	Steuert die Geschwindigkeit der hinteren Spindeln im Lappen-Modus.
Geschützte Menüs	Der Vorarbeiter bzw. Mechaniker kann einen Passcode eingeben und erhält Zugriff auf geschützte Menüs.
Autom. Leerlauf	Steuert die zulässige Dauer, bevor der Motor bei stationärer Maschine in den niedrigen Leerlauf wechselt.
Messeranzahl	Steuert die Anzahl der Messer an der Spindel für die Spindeldrehzahl.
Mähgeschwindigkeit	Steuert die Fahrgeschwindigkeit zum Ermitteln der Spindeldrehzahl.
Schnitthöhe	Steuert die Schnitthöhe zum Ermitteln der Spindeldrehzahl.
U/min vordere Spindel	Zeigt die berechnete Spindeldrehzahl für die vorderen Spindeln an. Die Spindeln können auch manuell eingestellt werden.

* Nur Text, den der Bediener sieht, ist übersetzt. Bildschirme für Fehler, Wartung und Diagnostics gehören nicht dazu. Die Titel werden in der ausgewählten Sprache angezeigt; Menüelemente sind jedoch in Englisch.

Info	
Menüelement	Beschreibung
Modell	Listet die Modellnummer der Maschine auf.
SN	Listet die Seriennummer der Maschine auf.
Machine Controller Revision	Listet die Softwareversion des Hauptsteuergeräts auf.
CU 1 CU 2 CU 3 CU 4 CU 5	Listet die Softwareversion jeder Schneideinheit auf.
Generator	Listet die Softwareversion des Motors, Generators auf..
InfoCenter Revision	Listet die Softwareversion des InfoCenter auf.
CAN Bus	Listet den Status des Maschinenkommunikationsbusses auf.

Geschützte Menüs

Das Menü „Einstellungen“ im InfoCenter hat zwei zusätzliche Bildschirme und sieben anpassbare Einstellungen für die Betriebskonfiguration: Automatischer Leerlauf, Messeranzahl, Mähgeschwindigkeit, Schnitthöhe, U/min vordere Spindel, U/min hintere Spindel und Betriebsart „Economy“. Diese Einstellungen können mit dem Geschützten Menü gesperrt werden.

Hinweis: Bei der Auslieferung programmiert der Händler den anfänglichen Passcode.

Zugreifen auf die Einstellungen und Bildschirme im geschützten Menü

Zugreifen auf die Einstellungen und Bildschirme im geschützten Menü

1. Gehen Sie vom Hauptmenü auf das Menü „Einstellungen“ und drücken Sie die rechte Taste.
2. Gehen Sie im Menü „Einstellungen“ auf „Geschütztes Menü“ und drücken Sie die rechte Taste.
3. Geben Sie mit der mittleren Taste die erste Ziffer des Passcodes ein; drücken Sie dann die rechte Taste, um auf die nächste Ziffer zu gehen.
4. Stellen Sie die zweite Ziffer mit der mittleren Taste ein; drücken Sie dann die rechte Taste, um auf die nächste Ziffer zu gehen.
5. Stellen Sie die dritte Ziffer mit der mittleren Taste ein; drücken Sie dann die rechte Taste, um auf die nächste Ziffer zu gehen.
6. Stellen Sie die vierte Ziffer mit der mittleren Taste ein; drücken Sie dann die rechte Taste.
7. Drücken Sie die mittlere Taste, um den Code einzugeben.
8. Wenn der Code akzeptiert wird und das geschützte Menü entsperrt ist, wird oben rechts auf dem Anzeigebildschirm „PIN“ angezeigt.

Hinweis: Wenden Sie sich an den Vertragshändler, wenn Sie den Passcode vergessen haben.

Zugreifen und Ändern der Einstellungen im geschützten Menü

1. Navigieren Sie im geschützten Menü auf „Einstellungen schützen“.
2. Ändern Sie „Einstellungen schützen“ mit der rechten Taste in AUS, um die Einstellungen ohne Eingabe eines Passcodes anzuzeigen und zu ändern.
3. Um die Einstellungen mit einem Passcode anzuzeigen und zu ändern, ändern Sie mit der linken Taste die geschützten Einstellungen auf EIN, setzen den Passcode fest und stellen den Schlüssel im Zündschloss in die AUS-Stellung und dann in die EIN-Stellung.

Einstellen des automatischen Leerlaufs

1. Gehen Sie im Menü „Einstellungen“ auf „Autom. Leerlauf“.
2. Drücken Sie die rechte Taste, um die automatische Leerlaufzeit auf AUS, 8S, 10S, 15S, 20S und 30S einzustellen.

Einstellen der Messeranzahl

1. Gehen Sie im Menü „Einstellungen“ auf „Messeranzahl“.

2. Drücken Sie die rechte Taste, um die Messeranzahl auf 5, 8 oder 11 Messerspindeln einzustellen.

Einstellen der Mähgeschwindigkeit

1. Gehen Sie im Menü „Einstellungen“ auf „Mähgeschwindigkeit“.
2. Drücken Sie die rechte Taste, um die Mähgeschwindigkeit auszuwählen.
3. Wählen Sie mit der mittleren und rechten Taste die entsprechende Mähgeschwindigkeit aus, die am mechanischen Mähgeschwindigkeitsbegrenzer am Fahrpedal eingestellt ist.
4. Drücken Sie die linke Taste, um die Mähgeschwindigkeit zu verlassen und die Einstellung zu speichern.

Einstellen der Schnitthöhe

1. Gehen Sie im Menü „Einstellungen“ auf „Schnitthöhe“.
2. Drücken Sie die rechte Taste, um die Schnitthöhe auszuwählen.
3. Wählen Sie mit der mittleren und rechten Taste die entsprechende Schnitthöheneinstellung aus. (Wenn die genaue Einstellung nicht angezeigt wird, wählen Sie die nächste Schnitthöheneinstellung aus der angezeigten Liste aus.)
4. Drücken Sie die linke Taste, um die Schnitthöhe zu verlassen und die Einstellung zu speichern.

Einstellen der Drehzahl für die vordere und hintere Spindel

Obwohl die Geschwindigkeit der vorderen und hinteren Spindeln durch Eingabe der Messeranzahl, Mähgeschwindigkeit und der Schnitthöhe im InfoCenter berechnet wird, können Sie die Einstellung manuell ändern, um sie unterschiedlichen Mähbedingungen anzupassen.

1. Gehen Sie auf „U/min vordere Spindel“, „U/min hintere Spindel“ oder beide, um die Einstellungen für die Spindeldrehzahl zu ändern.
2. Drücken Sie die rechte Taste, um die Spindelgeschwindigkeit zu ändern. Wenn Sie die Geschwindigkeitseinstellung ändern, zeigt das Display weiterhin die berechnete Spindeldrehzahl auf der Basis der vorher eingegebenen Messeranzahl, Mähgeschwindigkeit und Schnitthöhe an. Der neue Wert wird auch angezeigt.

Einstellen der Betriebsart „Economy“

1. Navigieren Sie vom Hauptmenü mit der mittleren Taste auf das Menü „Einstellungen“.
2. Drücken Sie zum Auswählen die rechte Taste.
3. Navigieren Sie im Menü „Einstellungen“ mit der mittleren Taste auf die Betriebsart „Economy“.
4. Drücken Sie die rechte Taste, um die ON-Funktion auszuwählen.
5. Drücken Sie die linke Taste, um die Einstellung zu speichern und die Einstellungen zu beenden.

Zugreifen auf die geschützten Bildschirme

Drücken Sie auf dem Hauptbildschirm die mittlere Taste einmal, drücken Sie die mittlere Taste erneut, wenn die Pfeile über den Tasten angezeigt werden, und navigieren Sie in den Bildschirmen.

Bei einem erneuten Drücken der mittleren Taste wird der eReel-Informationsbildschirm mit der Spindelspannung und der Geschwindigkeit der fünf Schneideinheiten angezeigt.

Bei einem erneuten Drücken der mittleren Taste wird der Bildschirm „Energiebetriebsart“ mit den Komponenten, dem Energiefluss und der Richtung während des Einsatzes angezeigt.

Technische Daten

Hinweis: Technische und konstruktive Änderungen vorbehalten.

Transportbreite	228 cm
Schnittbreite	254 cm
Länge	282 cm
Höhe mit Überrollschutz	160 cm
Gewicht	1.259 kg
Motor	Kubota 24,8 PS
Kraftstofftank-Füllmenge	53 Liter
Transportgeschwindigkeit	0-16 km/h
Mähgeschwindigkeit	0-13 km/h

Anbaugeräte/Zubehör

Ein Sortiment an Originalanbaugeräten und –Zubehör von Toro wird für diese Maschine angeboten, um den Funktionsumfang des Geräts zu erhöhen und zu erweitern. Wenden Sie sich an einen offiziellen Vertragshändler oder navigieren Sie zu www.Toro.com für eine Liste der zugelassenen Anbaugeräte und des Zubehörs.

Verlassen Sie sich auf Toro Originalersatzteile, um Ihre Investition am besten zu schützen und die optimale Leistung Ihres Toro Gerätes nicht zu beeinträchtigen. In puncto Zuverlässigkeit liefert Toro Ersatzteile, die genau gemäß den technischen Spezifikationen unserer Geräte entwickelt werden. Verlangen Sie für die bestmögliche Sicherheit Toro Originalteile.

Betrieb

Hinweis: Bestimmen Sie die linke und rechte Seite der Maschine anhand der üblichen Einsatzposition.

⚠ ACHTUNG

Wenn Sie den Zündschlüssel im Zündschloss stecken lassen, könnte eine andere Person den Motor versehentlich anlassen und Sie und Unbeteiligte schwer verletzen.

Senken Sie die Schneideinheiten auf den Boden ab, aktivieren die Feststellbremse und ziehen den Zündschlüssel ab, bevor Sie Wartungs- oder Einstellungsarbeiten an der Maschine durchführen.

Sicherheit hat Vorrang

Lesen Sie bitte alle Sicherheitsanweisungen und Symbolerklärungen im Sicherheitsabschnitt gründlich durch. Kenntnis dieser Angaben kann Ihnen und Unbeteiligten dabei helfen, Verletzungen zu vermeiden.

⚠ GEFAHR

Ein Einsatz des Geräts auf nassem Gras oder auf steilen Hängen kann zu Rutschen und zu einem Verlust der Fahrzeugkontrolle führen.

- Setzen Sie das Gerät nicht auf Gefällen ein, die mehr als 15 Grad aufweisen.
- Verringern Sie an Hanglagen die Geschwindigkeit und passen Sie besonders auf.
- Setzen Sie die Maschine nicht in der Nähe von Gewässern ein.

⚠ GEFAHR

Räder, die über Kanten abrutschen, können zum Überschlagen des Fahrzeugs und zu schweren oder tödlichen Verletzungen oder Ertrinken führen.

Setzen Sie die Maschine nicht in der Nähe von Abhängen ein.

⚠ GEFAHR

Der Einsatz der Maschine mit zusammengeklapptem Überrollbügel kann beim Überschlagen der Maschine zu schweren oder tödlichen Verletzungen führen.

Stellen Sie den Überrollbügel immer ganz auf und arretieren ihn. Legen Sie den Sicherheitsgurt an.

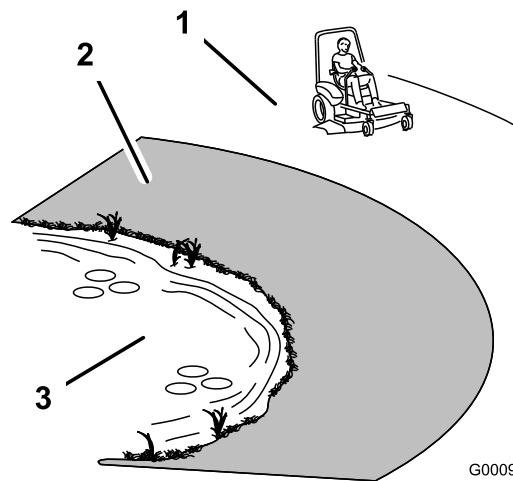


Bild 28

G000963

1. Sicherheitszone: Setzen Sie hier den Z Master auf Hängen ein, die höchstens ein Gefälle von 15 Grad haben, oder auf ebenen Bereichen.
2. Gefahrzone: Verwenden Sie einen handgeführten Rasenmäher oder einen Rasentrimmer an Hanglagen mit einem Gefälle von mehr als 15 Grad, in der Nähe von Abhängen und Gewässern.
3. Gewässer

⚠ ACHTUNG

Der Geräuschpegel dieser Maschine beträgt am Ohr des Bedieners mehr als 85 dBA, und dies kann bei einem längeren Einsatz Gehörschäden verursachen.

Tragen Sie während des Arbeitseinsatzes der Maschine einen Gehörschutz.

Wir empfehlen Ihnen das Tragen einer Schutzbrille, eines Gehörschutzes, Handschuhe, Sicherheitsschuhen und eines Schutzhelmes.

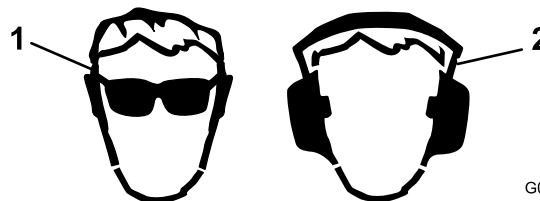


Bild 29

G009027

1. Tragen Sie eine Schutzbrille
2. Tragen Sie einen Gehörschutz.

Prüfen des Motorölstands

Wartungsintervall: Bei jeder Verwendung oder täglich

Der Motor wird vom Werk aus mit Öl befüllt. Prüfen Sie jedoch den Ölstand, bevor und nachdem Sie den Motor das erste Mal verwenden.

Das Kurbelgehäuse fasst ungefähr 3,3 l mit Filter.

Verwenden Sie qualitativ hochwertiges Öl, dass die folgenden Spezifikationen erfüllt:

- Erforderliche API-Klassifizierung: CH-4, CI-4 oder höher
- Bevorzugte Ölsorte: SAE 15W-40 (wärmer als -18 °C)
- Ersatzöl: SAE 10W-30 oder 5W-30 (alle Temperaturen)

Premium Motoröl von Toro ist vom Vertragshändler mit einer Viskosität von 15W-40 oder 10W-30 erhältlich.

1. Stellen Sie die Maschine auf einer ebenen Fläche ab, stellen Sie den Motor ab, aktivieren Sie die Feststellbremse und ziehen Sie den Zündschlüssel ab.
2. Öffnen Sie die Motorhaube.
3. Nehmen Sie den Peilstab heraus und wischen Sie ihn ab. Stecken Sie ihn dann ein (Bild 30).

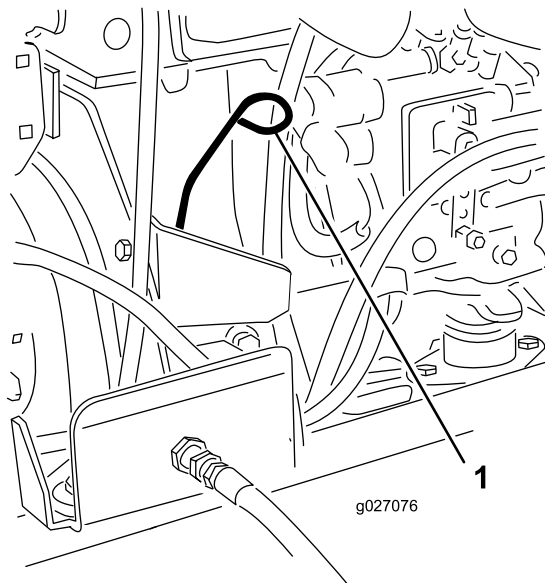


Bild 30

1. Peilstab

4. Nehmen Sie den Peilstab heraus und lesen Sie den Ölstand ab.

Hinweis: Der Ölstand sollte an der VOLL-Markierung sein.

5. Wenn der Ölstand unter der VOLL-Markierung liegt, nehmen Sie den Fülldeckel ab (Bild 31) und gießen Sie genug Öl ein, um den Ölstand bis zur VOLL-Markierung am Peilstab anzuheben.

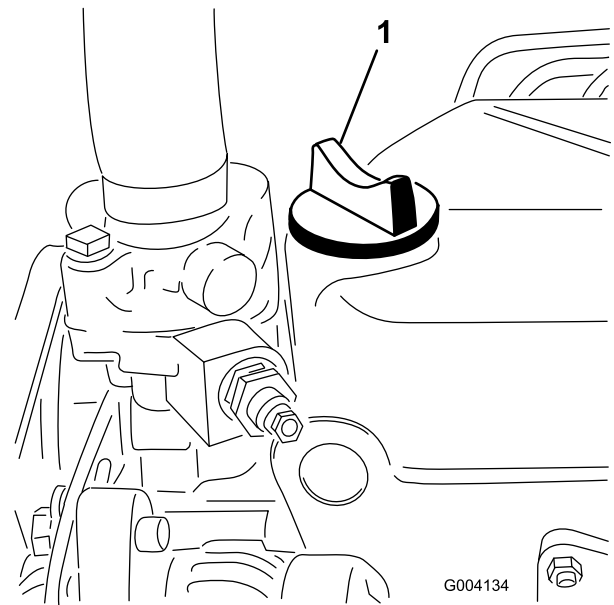


Bild 31

1. Ölfüllstuzendeckel

Füllen Sie nicht zu viel ein.

Wichtig: Achten Sie darauf, dass der Motorölstand zwischen den unteren und oberen Markierungen an der Ölmesanzeige liegt. Wenn Sie zu viel oder zu wenig Öl einfüllen, kann der Motor beschädigt werden.

6. Setzen Sie den Ölfülldeckel auf und schließen Sie die Motorhaube.

Betanken

Verwenden Sie nur sauberen, frischen Dieseldieselkraftstoff mit einem niedrigen (<500 ppm) oder extrem niedrigen (<15 ppm) Schwefelgehalt. Der Cetanwert sollte mindestens 40 sein. Besorgen Sie, um immer frischen Kraftstoff sicherzustellen, nur so viel Kraftstoff, wie sie innerhalb von 180 Tagen verbrauchen können.

Fassungsvermögen des Kraftstofftanks: 53 Liter

Verwenden Sie bei Temperaturen über -7°C Sommerdiesel (Nr. 2-D) und bei niedrigeren Temperaturen Winterdiesel (Nr. 1-D oder Nr. 1-D/2-D-Mischung). Bei Verwendung von Winterdiesel bei niedrigeren Temperaturen besteht ein niedrigerer Flammpunkt und Kaltflussmerkmale, die das Anlassen vereinfachen und ein Verstopfen des Kraftstofffilters vermeiden.

Die Verwendung von Sommerdiesel über -7 °C erhöht die Lebensdauer der Pumpenteile und steigert im Vergleich zum Winterdiesel die Kraft.

Wichtig: Verwenden Sie nie Kerosin oder Benzin anstelle von Dieseldieselkraftstoff. Das Nichtbefolgen dieser Vorschrift führt zu Motorschäden.

▲ WARNUNG:

Kraftstoff ist bei Einnahme gesundheitsschädlich oder tödlich. Wenn eine Person langfristig Benzindünsten ausgesetzt ist, kann dies zu schweren Verletzungen und Krankheiten führen.

- Vermeiden Sie das langfristige Einatmen von Benzindünsten.
- Halten Sie Ihr Gesicht vom Einfüllstutzen und dem Benzintank oder Beimischöffnungen fern.
- Halten Sie Benzin von Augen und der Haut fern.

Biodiesel-bereit

Diese Maschine kann auch mit einem Kraftstoff eingesetzt werden, der bis zu B20 mit Biodiesel vermischt ist (20 % Biodiesel, 80 % Benzindiesel). Der Benzindieselmotor sollte einen niedrigen oder extrem niedrigen Schwefelgehalt aufweisen. Befolgen Sie die nachstehenden Sicherheitsvorkehrungen:

- Der Biodieselanteil des Kraftstoffs muss die Spezifikationen ASTM D6751 oder EN 14214 erfüllen.
- Die Zusammensetzung des gemischten Kraftstoffes sollte ASTM D975 oder EN 590 erfüllen.
- Biodieselmischungen können lackierte Oberflächen beschädigen.
- Verwenden Sie B5 (Biodieselgehalt von 5 %) oder geringere Mischungen in kaltem Wetter.
- Prüfen Sie Dichtungen und Schläuche, die mit Kraftstoff in Kontakt kommen, da sie sich nach längerer Zeit abnutzen können.
- Nach der Umstellung auf Biodieselmischungen wird der Kraftstofffilter für einige Zeit verstopfen.
- Der Vertragshändler gibt Ihnen gerne weitere Auskünfte zu Biodiesel.

▲ GEFAHR

Unter bestimmten Bedingungen ist Kraftstoff extrem leicht entflammbar und hochexplosiv. Feuer und Explosionen durch Kraftstoff können Verbrennungen und Sachschäden verursachen.

- Füllen Sie den Kraftstofftank im Freien auf, wenn der Motor kalt ist. Wischen Sie verschütteten Kraftstoff auf.
- Füllen Sie den Kraftstofftank nie in einem geschlossenen Anhänger.
- Rauchen Sie beim Umgang mit Kraftstoff unter keinen Umständen und halten Kraftstoff von offenem Licht und jeglichem Risiko von Funkenbildung fern.
- Bewahren Sie Kraftstoff in vorschriftsmäßigen Kanistern für Kinder unzugänglich auf. Kaufen Sie nie mehr als einen Monatsvorrat an Kraftstoff.
- Setzen Sie das Gerät nicht ohne vollständig montiertes und betriebsbereites Auspuffsystem ein.

▲ GEFAHR

Unter gewissen Bedingungen kann beim Auftanken statische Elektrizität freigesetzt werden und zu einer Funkenbildung führen, welche die Kraftstoffdämpfe entzündet. Feuer und Explosionen durch Kraftstoff können Verbrennungen und Sachschäden verursachen.

- Stellen Sie Benzinkanister vor dem Auffüllen immer vom Fahrzeug entfernt auf den Boden.
- Füllen Sie Benzinkanister nicht in einem Fahrzeug oder auf einem Pritschenwagen oder einer Ladefläche auf, weil Teppiche im Fahrzeug und Kunststoffverkleidungen auf Ladeflächen den Kanister isolieren und den Abbau von statischen Ladungen verlangsamen können.
- Nehmen Sie, soweit durchführbar, Geräte vom Pritschenwagen bzw. vom Anhänger und stellen Sie sie zum Auffüllen mit den Rädern auf den Boden.
- Falls dies nicht möglich ist, betanken Sie die betreffenden Geräte auf einem Pritschenwagen bzw. Anhänger mit einem tragbaren Kanister und nicht von einer Zapfsäule aus.
- Wenn Sie von einer Zapfsäule aus tanken müssen, sollte der Einfüllstutzen immer den Rand des Kraftstofftanks bzw. der Kanisteröffnung berühren, bis der Tankvorgang abgeschlossen ist.

1. Stellen Sie die Maschine auf eine ebene Fläche.
2. Wischen Sie den Bereich um den Tankdeckel herum mit einem Lappen sauber.
3. Nehmen Sie den Deckel vom Kraftstofftank ab (Bild 32).

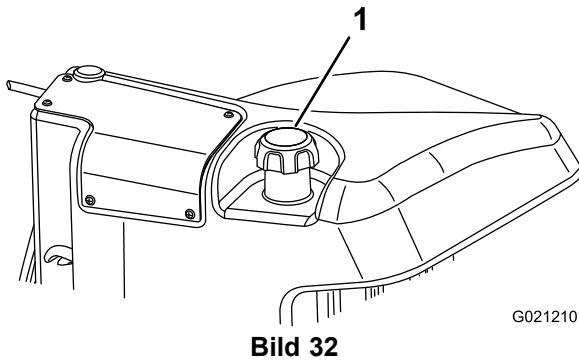


Bild 32

1. Tankdeckel

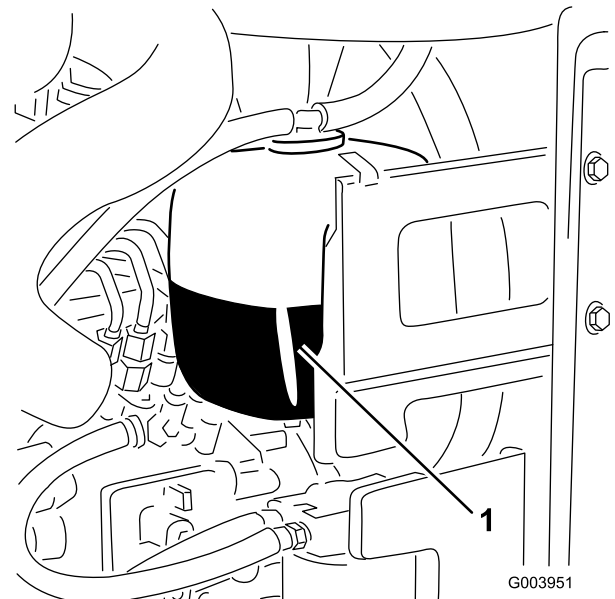


Bild 33

1. Ausdehnungsgefäß

4. Füllen Sie den Tank mit Diesel, bis der Flüssigkeitsstand an der Unterkante des Füllstutzens liegt.
5. Schrauben Sie den Tankdeckel nach dem Auffüllen des Tanks sorgfältig fest.

Hinweis: Betanken Sie die Maschine wenn möglich nach jedem Einsatz. Dadurch minimiert sich die Betaugung der Innenseite des Kraftstofftanks.

2. Entfernen Sie bei niedrigem Füllstand den Deckel vom Ausdehnungsgefäß und füllen entsprechend nach. **Füllen Sie nicht zu viel ein.**
3. Setzen Sie den Deckel des Ausdehnungsgefäßes auf.

Prüfen der Kühlanlage

Wartungsintervall: Bei jeder Verwendung oder täglich

Entfernen Sie jeden Tag Verunreinigungen von der Scheibe, vom Ölkühler und vom Kühler, bei sehr viel Staub oder Schmutz auch häufiger. Siehe [Entfernen von Fremdkörpern aus der Motorkühlanlage \(Seite 52\)](#).

Die Kühlanlage enthält eine 50:50-Mischung aus Wasser und permanentem Ethylenglykol-Frostschutzmittel. Prüfen Sie jeden Tag vor Anlassen des Motors den Kühlmittelstand im Ausdehnungsgefäß. Das Kühlsystem fasst 5,2 l.

⚠ ACHTUNG

Wenn der Motor gelaufen ist, ist das Kühlmittel heiß und steht unter Druck, d. h. es kann ausströmen und Verbrühungen verursachen.

- Entfernen Sie niemals den Kühlerdeckel, wenn der Motor noch läuft.
- Verwenden Sie beim Öffnen des Kühlerdeckels einen Lappen und öffnen den Kühler langsam, damit Dampf ohne Gefährdung austreten kann.

1. Prüfen Sie den Kühlmittelstand im Ausdehnungsgefäß (Bild 33).

Er muss sich zwischen den Marken an der Seite des Gefäßes befinden.

Prüfen des Hydrauliköls

Wartungsintervall: Bei jeder Verwendung oder täglich

Der Ölbehälter der Maschine wird im Werk mit ca. 41,6 l Qualitätshydrauliköl gefüllt. Prüfen Sie den Hydraulikölstand vor dem ersten Anlassen des Motors und dann täglich. Verwenden Sie die folgenden Flüssigkeiten zum Auffüllen:

Toro Premium All Season Hydrauliköl (erhältlich in Eimern mit 19 l oder Fässern mit 208 l). Die Bestellnummern finden Sie im *Ersatzteilkatalog* oder wenden Sie sich an den Toro Händler.

Ersatzflüssigkeiten: Wenn die Flüssigkeit von Toro nicht erhältlich ist, können Sie andere verwenden, solange die folgenden Materialeigenschaften und Industriestandards erfüllt werden. Wir empfehlen, kein Synthetiköl zu verwenden. Wenden Sie sich an den Ölhändler, um einen entsprechenden Ersatz zu finden.

Hinweis: Toro haftet nicht für Schäden, die aus einem unsachgemäßen Ersatz entstehen. Verwenden Sie also nur Produkte namhafter Hersteller, die für die Qualität ihrer Produkte garantieren.

Hydraulikflüssigkeit (hoher Viskositätsindex, niedriger Stockpunkt, abnutzungshemmend, ISO VG 46

Materialeigenschaften:

Viskosität, ASTM D445

cSt @ 40 °C 44 bis 48
cSt @ 100 °C 7,9 bis 8,5

Viskositätsindex ASTM D2270 140 bis 160

Pour Point, ASTM D97 -36,6°C bis 9,4°C

Branchenspezifikationen:

Vickers I-286-S (Qualitätsstufe), Vickers M-2950-S (Qualitätsstufe), Denison HF-0

Wichtig: Nach unseren Erfahrungen hat sich ISO VG 46-Mehrbereichsöl bei verschiedenen Temperaturbedingungen als optimal erwiesen. Bei Einsatz der Maschine in konstant warmen Klima, 18°C bis 49°C, kann das Hydrauliköl ISO VG 68 die Leistung verbessern.

Biologisch abbaubares Hydrauliköl Mobil EAL EnviroSyn 46H

Wichtig: Mobil EAL EnviroSyn 46H ist das einzige biologisch abbaubare Öl, das von Toro zugelassen ist. Dieses Öl ist mit den Elastomeren kompatibel, die in den Hydraulikanlagen von Toro verwendet werden, und eignet sich für viele Klimata. Dieses Öl ist mit konventionellen Mineralölen kompatibel. Sie sollten die Hydraulikanlage jedoch gründlich spülen, um das konventionelle Öl zu entfernen, um die beste biologische Abbaubarkeit und Leistung zu erhalten. Das Öl ist in Behältern mit 19 l oder Fässern mit 208 L vom Mobil Händler erhältlich.

Wichtig: Viele Hydraulikölsorten sind fast farblos, was das Ausfindigmachen von Undichtheiten erschwert. Als Beimischmittel für Hydrauliköl können Sie ein rotes Färbemittel in 20 ml Flaschen kaufen. Eine Flasche reicht für 15-22 l Hydrauliköl. Sie können es mit der Bestellnummer 44-2500 vom Toro Vertragshändler beziehen.

1. Stellen Sie die Maschine auf eine ebene Fläche, senken die Schneideinheiten ab und stellen Sie den Motor ab.
2. Reinigen Sie den Bereich um den Füllstutzen und den Deckel des Hydraulikbehälters (Bild 34).

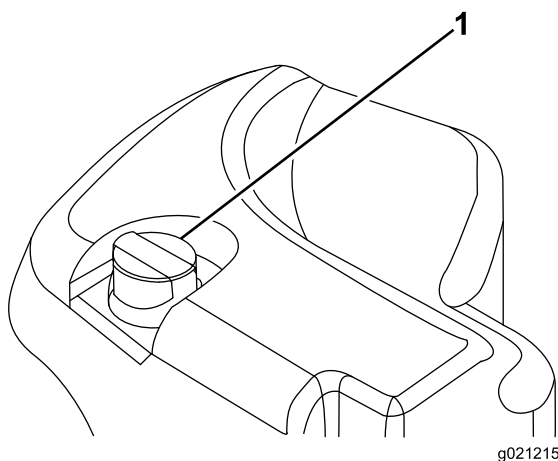


Bild 34

1. Hydraulikbehälterdeckel

3. Entfernen Sie den Peilstab aus dem Füllstutzen und wischen ihn mit einem sauberen Lappen ab.
4. Stecken Sie den Peilstab in den Einfüllstutzen und ziehen ihn dann heraus, um den Ölstand zu prüfen.

Hinweis: Der Ölstand sollte zwischen den beiden Markierungen am Peilstab liegen.

Wichtig: Füllen Sie nicht zu viel ein.

5. Wenn der Ölstand zu niedrig ist, gießen Sie Öl der richtigen Sorte in den Einfüllstutzen, bis der Ölstand die VOLL-Markierung erreicht.
6. Schrauben Sie den Deckel bzw. Peilstab wieder auf den Füllstutzen.

Prüfen des Kontakts zwischen Spindel und Untermesser

Wartungsintervall: Bei jeder Verwendung oder täglich

Prüfen Sie täglich vor dem Einsatz der Maschine den Kontakt zwischen Spindel und Untermesser, unabhängig von der vorher erzielten Schnittqualität. Über die gesamte Länge der Spindel und des Untermessers muss es zu einem leichten Kontakt zwischen beiden kommen, siehe „Einstellen der Spindel auf das Untermesser“, in der *Bedienungsanleitung* der Schneideinheit.

Prüfen des Drehmoments der Radmuttern

Wartungsintervall: Nach der ersten Betriebsstunde

Nach 10 Betriebsstunden

Alle 250 Betriebsstunden

Ziehen Sie die Radmuttern auf 94-122 N-m an.

⚠️ WARNUNG:

Wenn Sie die Radmuttern nicht fest genug ziehen, kann es zu Verletzungen kommen.

Einfahren der Maschine

Polieren Sie für eine optimale Bremsleistung die Bremsen vor dem Verwenden der Maschine. Stellen Sie die Vorwärtsfahrgeschwindigkeit auf 6,4 km/h ein, damit sie der Rückwärtsfahrgeschwindigkeit entspricht (alle acht Distanzstücke befinden sich an der Oberseite der Mähgeschwindigkeitsregelung). Fahren Sie mit hohem Leerlauf bei aktiviertem Bedienelement für die Mähgeschwindigkeit vorwärts und polieren Sie die Bremsen für 15 Sekunden. Fahren Sie mit Vollgas rückwärts und polieren die Bremsen für 15 Sekunden. Wiederholen Sie dies 5 Mal, warten Sie 1 Minute zwischen jedem Vorwärts- und

Rückwärtszyklus, damit die Bremsen nicht zu heiß werden. Die Bremsen müssen ggf. nach dem Einfahren eingestellt werden. Weitere Anweisungen finden Sie unter [Einstellen der Feststellbremsen \(Seite 53\)](#).

Entlüften der Kraftstoffanlage

In den folgenden Situationen müssen Sie die Kraftstoffanlage vor dem Anlassen des Motors entlüften:

- Erstes Anlassen einer neuen Maschine.
- Wenn der Motor infolge von Kraftstoffmangel abgestellt ist.
- An den Teilen der Kraftstoffanlage wurden Wartungsarbeiten durchgeführt, d. h. Austauschen eines Filters, Wartung des Abscheiders usw.

▲ GEFAHR

Unter gewissen Bedingungen sind Dieseldieselkraftstoff und -dünste äußerst brennbar und explosiv. Feuer und Explosionen durch Kraftstoff können Sie und Unbeteiligte verletzen und Sachschäden verursachen.

- **Betanken Sie die Maschine mit Hilfe eines Trichters und nur im Freien sowie wenn der Motor abgestellt und kalt ist. Wischen Sie verschütteten Kraftstoff auf.**
- **Füllen Sie den Kraftstofftank nicht ganz auf. Füllen Sie so lange Kraftstoff in den Tank, bis der Füllstand 6 bis 13 mm unterhalb der Unterseite des Einfüllstutzens steht. Der verbleibende Raum im Tank ist für die Ausdehnung des Kraftstoffes erforderlich.**
- **Rauchen Sie beim Umgang mit Kraftstoff unter keinen Umständen und halten Kraftstoff von offenem Licht und jeglichem Risiko von Funkenbildung fern.**
- **Lagern Sie Kraftstoff in einem sauberen, zulässigen Kanister und halten den Deckel aufgeschraubt.**

1. Stellen Sie die Maschine auf einer ebenen Fläche ab und stellen Sie sicher, dass der Kraftstofftank mindestens halb voll ist.
2. Öffnen Sie die Motorhaube.
3. Öffnen Sie die Entlüftungsschraube an der Kraftstoffeinspritzpumpe ([Bild 35](#)) mit einem 12-mm-Schraubenschlüssel.

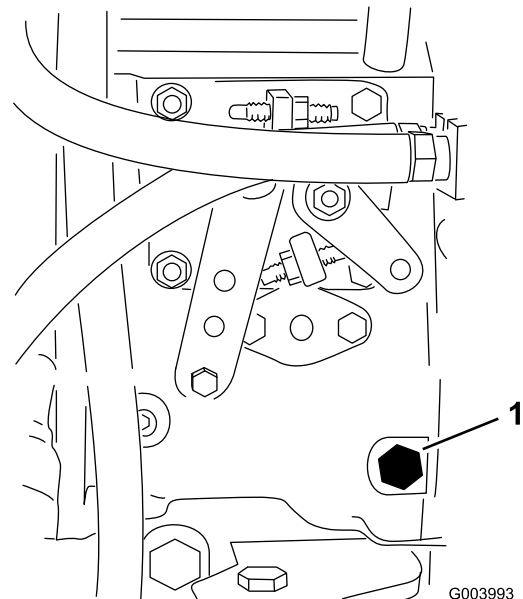


Bild 35

1. Entlüftungsschraube

4. Drehen Sie den Zündschlüssel auf die EIN-Stellung. Die elektrische Kraftstoffpumpe wird aktiviert und treibt Luft um die Entlüftungsschraube heraus. Lassen Sie den Schlüssel in der EIN-Stellung, bis ein ununterbrochener Kraftstoffstrom um die Schraube hervorquillt.
5. Ziehen Sie die Schraube fest und stellen Sie den Zündschlüssel auf AUS.

Hinweis: Normalerweise muss der Motor nach dem Entlüften anspringen. Wenn der Motor jedoch nicht anspringt, können Luftblasen zwischen der Einspritzpumpe und den Injektoren stecken; siehe [Entlüften der Kraftstoffdüsen \(Seite 48\)](#).

Anlassen und Abstellen des Motors

Wichtig: Sie müssen die Kraftstoffanlage vor dem Anlassen des Motors entlüften, wenn Sie den Motor zum ersten Mal anlassen, der Motor aufgrund von Kraftstoffmangel abgestellt hat oder Sie Wartungsarbeiten an der Kraftstoffanlage durchgeführt haben, siehe [Entlüften der Kraftstoffanlage \(Seite 34\)](#).

Anlassen des Motors

1. Setzen Sie sich auf den Sitz und treten nicht auf das Fahrpedal, damit es in der NEUTRAL-Stellung ist. Aktivieren Sie die Feststellbremse, stellen die Motordrehzahl auf die SCHNELLE Stellung und stellen sicher, dass der Schalter für das Ein-/Auskuppeln in der AUSKUPPELN-Stellung ist.
2. Drehen Sie den Zündschlüssel in die EIN/GLÜHKERZEN-Stellung.

Dann heizt eine automatische Zeitschaltuhr die Glühkerzen sechs Sekunden lang vor.

3. Drehen Sie nach dem Vorheizen der Glühkerzen den Schlüssel wieder in die START-Stellung.

Lassen Sie den Motor für höchstens 15 Sekunden an. Lassen Sie den Schlüssel los, wenn der Motor anspringt. Wenn zusätzlich vorgeglüht werden muss, stellen Sie den Schlüssel auf die AUS- und dann wieder auf die EIN/GLÜHKERZEN-Stellung. Wiederholen Sie diesen Vorgang nach Bedarf.

4. Lassen Sie den Motor in niedrigem Leerlauf warm laufen.

Abstellen des Motors

1. Stellen Sie alle Bedienelemente in die NEUTRAL-Stellung, aktivieren Sie die Feststellbremse, schieben Sie den Fahrtrieb in die niedrige Leerlauf-Stellung und warten Sie, bis der Motor die niedrige Leerlaufgeschwindigkeit erreicht hat.

Wichtig: Lassen Sie den Motor für 5 Minuten im Leerlauf laufen, bevor Sie ihn nach einem Einsatz unter voller Last ausschalten. Ansonsten können Probleme mit dem Turboauflader entstehen.

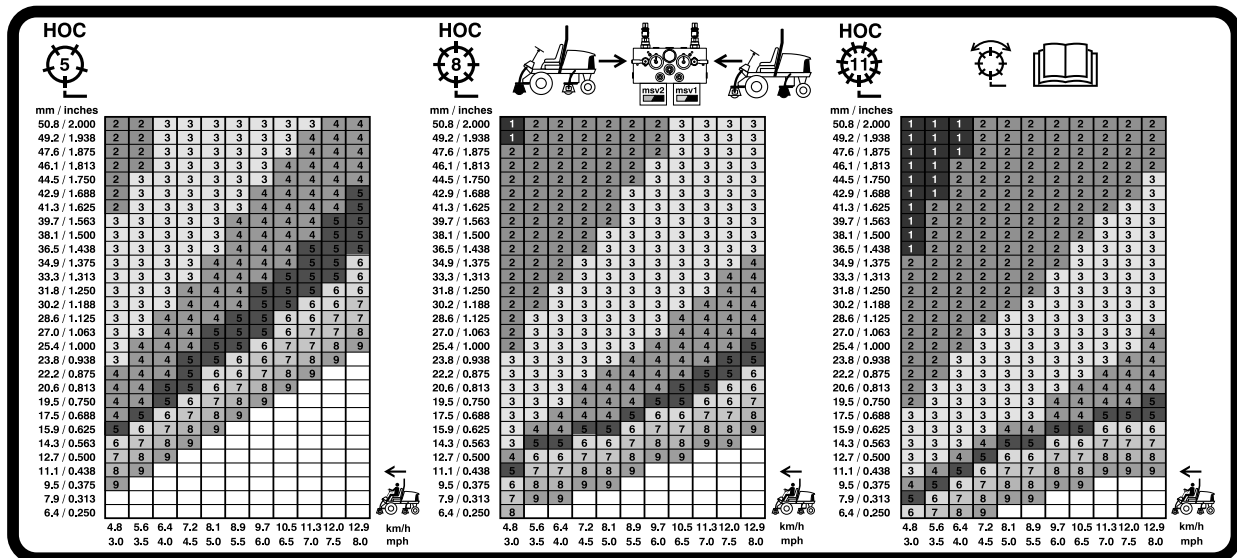
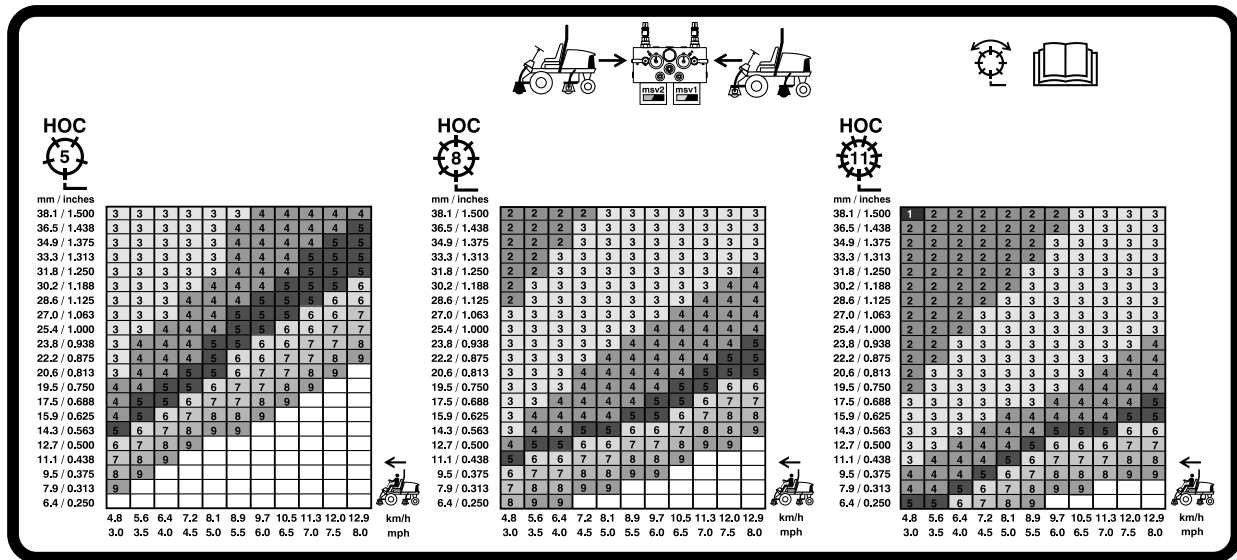
2. Stellen Sie den Zündschlüssel in die AUS-Stellung und ziehen ihn ab.

Einstellen der Spindeldrehzahl

Für das Erzielen einer gleichmäßigen, hochwertigen Schnittqualität und einem gleichmäßigen Schnittbild, muss die Spindeldrehzahl unbedingt richtig eingestellt sein. So stellen Sie die Spindeldrehzahl ein

1. Geben Sie im InfoCenter unter dem Menü „Einstellungen“ die Messeranzahl, Mähgeschwindigkeit und Schnitthöhe ein, um die richtige Spindeldrehzahl zu berechnen.
2. Gehen Sie im Menü „Einstellungen“ auf F Reel RPM, R Reel RPM oder beide, wenn weitere Einstellungen benötigt werden.
3. Drücken Sie die rechte Taste, um die Spindeldrehzahl zu ändern. Wenn die Geschwindigkeit geändert wird, zeigt das Display weiterhin die berechnete Spindeldrehzahl auf der Basis der Messeranzahl, Mähgeschwindigkeit und Schnitthöhe an. Der neue Wert wird auch angezeigt.

Hinweis: Die Spindeldrehzahl muss ggf. je nach Rasenbedingungen erhöht oder verringert werden.



Einstellen des Gegengewichts am Hubarm

Sie können das Gegengewicht an den Hubarmen der Heckschneideinheit einstellen, um unterschiedliche Rasenbedingungen auszugleichen und um in unebenem Gelände oder Bereichen mit Ablagerungen von abgestorbenem Gras eine einheitliche Schnitthöhe zu erhalten.

Sie können jede Gegengewichtfeder auf eine von vier Einstellungen einstellen. Jeder Schritt erhöht oder verringert das Gegengewicht an der Schneideinheit um 2,3 kg. Die Federn können hinten am Federaktuator positioniert werden, um das ganze Gegengewicht zu entfernen (4. Stellung).

1. Stellen Sie die Maschine auf eine ebene Fläche, senken die Schneideinheiten ab, stellen den Motor ab, aktivieren die Feststellbremse und ziehen den Zündschlüssel ab.
2. Stecken Sie ein Rohr oder ein ähnliches Objekt in das lange Federende und drehen Sie es um den Federaktuator in die gewünschte Stellung (Bild 38).

⚠ ACHTUNG

Die Federn sind gespannt.

Passen Sie beim Einstellen auf.

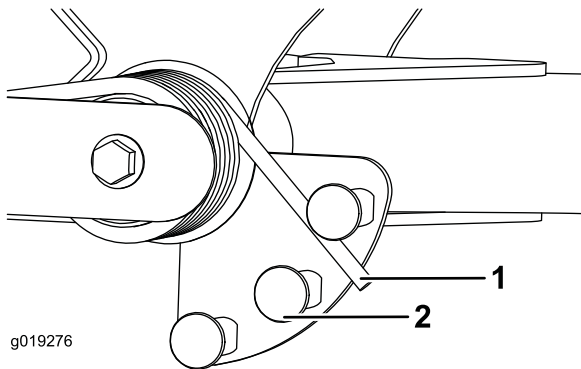


Bild 38

1. Feder
2. Federaktuator

3. Wiederholen Sie diese Schritte an der anderen Feder.

Einstellen der Wendeposition des Hubarms

1. Stellen Sie die Maschine auf eine ebene Fläche, senken die Schneideinheiten ab, stellen den Motor ab, aktivieren die Feststellbremse und ziehen den Zündschlüssel ab.
2. Der Hubarmschalter befindet sich unter dem Hydraulikbehälter hinter dem rechten vorderen Hubarm (Bild 39).
3. Lösen Sie die Befestigungsschrauben des Schalters und schieben den Schalter nach unten, um die Wendehöhe

des Hubarms zu erhöhen, oder schieben Sie den Schalter nach oben, um die Wendehöhe des Hubarms zu verringern.

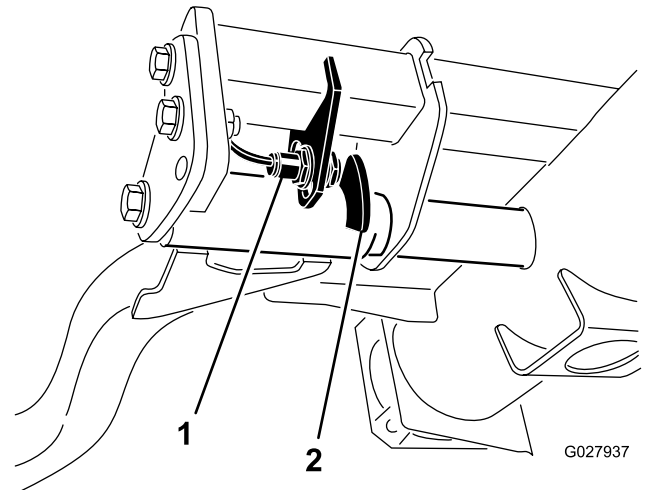


Bild 39

1. Schalter
2. Hubarmsensor

4. Ziehen Sie die Befestigungsschrauben fest.

Schieben oder Abschleppen der Maschine

Im Notfall können Sie die Maschine durch Aktivieren des Sicherheitsventils an der stufenlosen Hydraulikpumpe und Schieben oder Schleppen bewegen.

Wichtig: Schieben oder schleppen Sie die Maschine höchstens mit 3 km bis 4,8 km/h ab, sonst kann das interne Getriebe beschädigt werden. Öffnen Sie das Sicherheitsventil immer, wenn die Zugmaschine geschoben oder geschleppt wird.

1. Dieses Sicherheitsventil befindet sich links am Hydrostat (Bild 40). Drehen Sie die Schraube um eine 1-1/2 Umdrehungen, um das Ventil zu öffnen und Öl intern abzulenken. Weil das Öl abgelenkt wird, lässt sich die Maschine ohne Schäden am Getriebe langsam bewegen.

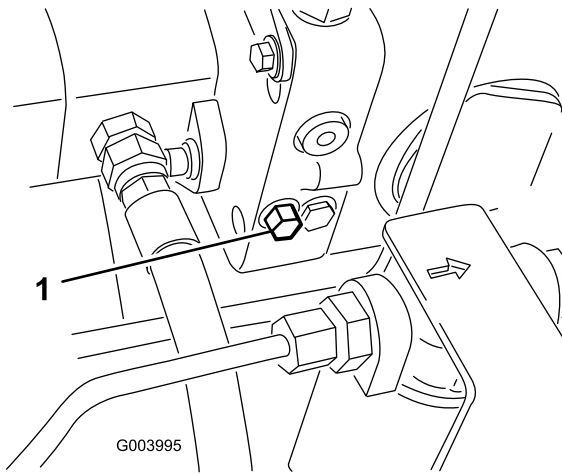


Bild 40

1. Sicherheitsventil

2. Schließen Sie das Sicherheitsventil, bevor Sie den Motor erneut anlassen. Schließen Sie das Ventil jedoch nicht mit mehr als 7-11 Nm.

Wichtig: Wenn Sie den Motor bei geöffnetem Sicherheitsventil laufen lassen, überhitzt das Getriebe.

5. Befestigen Sie die Maschine mit den Metallvergurtungen und Riemen, Ketten, Kabel oder Seilen am Anhänger oder Pritschenwagen.
 - Vorne: Loch im Rechteck unter dem Achsenrohr in jedem Vorderreifen (Bild 41).

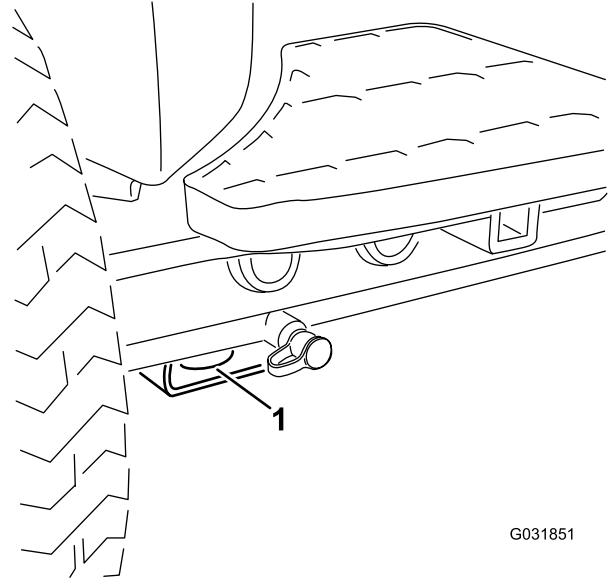


Bild 41

1. Vordere Vergurtungsstelle

- Hinten: Jede Maschinenseite am Hinterrahmen (Bild 42).

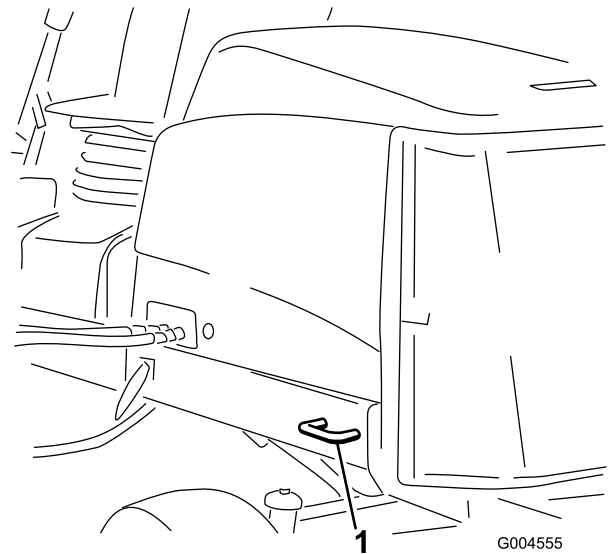


Bild 42

1. Hintere Vergurtungsstellen

Transportieren der Maschine

Verwenden Sie einen robusten Anhänger oder Pritschenwagen zum Transportieren der Maschine. Stellen Sie sicher, dass der Anhänger oder Pritschenwagen über die erforderlichen Beleuchtung und Markierungen verfügt, die laut Straßenverkehrsordnung erforderlich ist. Lesen Sie alle Sicherheitsvorschriften sorgfältig durch. Die Kenntnis dieser Informationen trägt entscheidend dazu bei, Verletzungen zu vermeiden.

⚠️ WARNUNG:

Das Fahren auf Straßen und Wegen ohne Blinker, Scheinwerfer, Reflektormarkierungen oder einem Schild für langsame Fahrzeuge ist gefährlich und kann zu Unfällen mit Verletzungsgefahr führen.

Fahren Sie die Maschine nicht auf einer öffentlichen Straße oder einem öffentlichen Fahrweg.

1. Wenn Sie einen Anhänger verwenden, schließen Sie ihn an die Zugmaschine an und schließen die Sicherheitsketten an.
2. Schließen Sie ggf. die Anhängerbremsen an.
3. Laden Sie die Maschine auf den Anhänger oder Pritschenwagen.
4. Stellen Sie den Motor ab, ziehen Sie den Schlüssel ab, aktivieren Sie die Bremse und schließen den Kraftstoffhahn.

Verladen der Maschine

Passen Sie beim Verladen der Maschine auf einen Anhänger oder Pritschenwagen besonders auf. Statt einzelner Rampen für beide Reifen sollten Sie eine Rampe über die volle Breite verwenden, die über die Breite der Reifen hinaus herausragt (Bild 43). Wenn Sie nicht eine Rampe über die ganze Breite verwenden können, sollten Sie ausreichend Einzelrampen verwenden, mit denen Sie eine Einzelrampe auf ganzer Breite simulieren können.

Die Rampe sollte so lang sein, dass die Winkel nicht mehr als 15 Grad betragen (Bild 43). Bei einem steileren Winkel könnten sich Bauteile des Mähers beim Auffahren der Maschine von der Rampe auf den Anhänger oder Pritschenwagen verfangen. Bei steileren Winkeln kann die Maschine auch nach hinten kippen. Beim Verladen an oder in der Nähe eines Gefälles stellen Sie den Anhänger oder Pritschenwagen so ab, dass er sich auf der unteren Seite des Gefälles befindet und die Rampe den Anhang hoch läuft. Auf diese Weise halten Sie den Rampenwinkel möglichst klein. Der Anhänger oder Pritschenwagen sollte möglichst eben stehen.

Wichtig: Versuchen Sie nicht, die Maschine auf der Rampe zu wenden; Sie könnten die Kontrolle über die Maschine verlieren und seitlich herunterfahren.

⚠️ WARNUNG:

Beim Verladen einer Maschine auf einen Anhänger oder Pritschenwagen erhöht sich die Gefahr, dass die Maschine umkippt und schwere oder tödliche Verletzungen verursacht.

- Gehen Sie beim Fahren einer Maschine auf einer Rampe mit äußerster Vorsicht vor.
- Stellen Sie beim Verladen der Maschine sicher, dass der Überrollschutz hochgeklappt ist und Sie angeschnallt sind. Stellen Sie sicher, dass der Überrollschutz nicht an die Decke eines geschlossenen Anhängers stößt.
- Verwenden Sie nur eine Rampe über die ganze Breite.
- Falls Sie einzelne Rampen verwenden müssen, setzen Sie ausreichend Rampen zusammen, sodass eine zusammenhängende Rampenfläche entsteht, die über die Maschinenbreite hinausragt.
- Überschreiten Sie nicht einen Winkel von 15° zwischen Rampe und Boden oder zwischen Rampe und Anhänger oder Pritschenwagen.
- Vermeiden Sie beim Auffahren auf oder Herunterfahren von einer Rampe eine plötzliche Beschleunigung oder Drosselung der Geschwindigkeit.

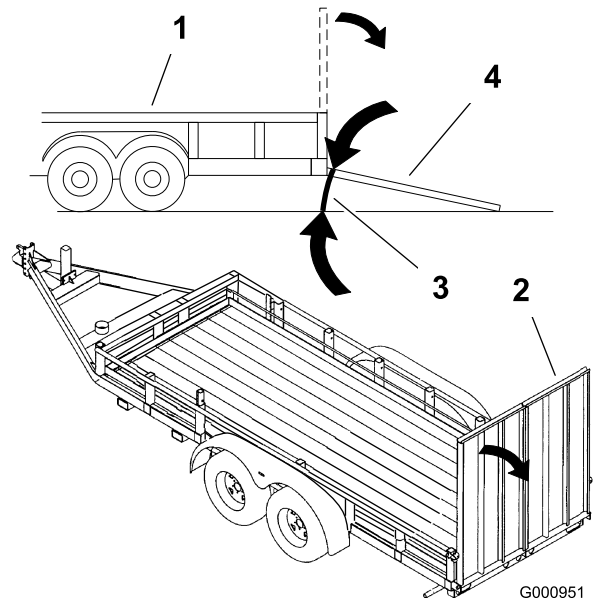


Bild 43

- | | |
|--------------------------------|---|
| 1. Anhänger | 3. Nicht mehr als 15 |
| 2. Rampe über die ganze Breite | 4. Rampe über die ganze Breite: Seitenansicht |

Hebestellen

Hinweis: Stützen Sie die Maschine bei Bedarf auf Achsständern ab.

- Vorne: Rechteck unter dem Achsenrohr in jedem Vorderreifen (Bild 44).

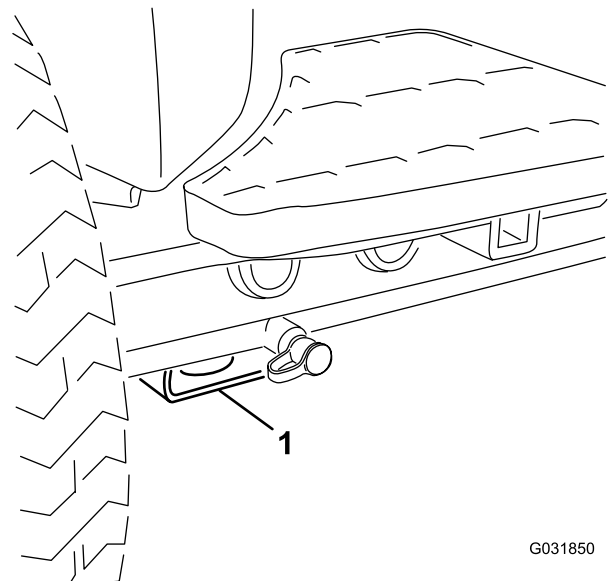


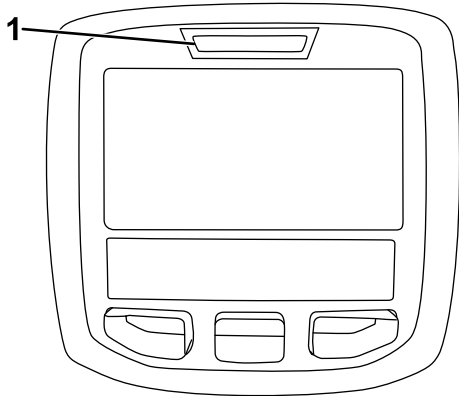
Bild 44

1. Hebestelle vorne

- Hinten: Rechteckiges Achsenrohr an Hinterachse.

Diagnostiklampe

Die Maschine besitzt eine grüne Diagnostiklampe, die das ordnungsgemäße Funktionieren des Elektronikcontrollers anzeigt. Die Diagnostiklampe befindet sich am Steuerarm (Bild 45). Wenn die Maschine richtig funktioniert und das Zündschloss in die EIN/LAUF-Stellung gestellt wird, leuchtet die Diagnostiklampe kurz auf, um anzugeben, dass die Lampe richtig funktioniert. Wenn eine Hinweismeldung zur Maschine angezeigt wird, leuchtet die Lampe auf, wenn die Meldung vorhanden ist. Wenn eine Fehlermeldung angezeigt wird, blinkt die Lampe, bis der Fehler behoben ist.



g021272

Bild 45

1. Diagnostiklampe

Prüfen der Sicherheitsschalter

Die Sicherheitsschalter verhindern, dass der Motor angekurbelt oder angelassen wird, wenn sich das Fahrpedal nicht auf in der NEUTRAL-Stellung befindet, der Schalter zum Ein-/Auskuppeln nicht in der AUSKUPPELN-Stellung und das Bedienelement zum Absenken, Mähen, Anheben nicht in der NEUTRAL-Stellung ist. Außerdem stellt der Motor ab, wenn das Fahrpedal gedrückt wird und Sie den Sitz verlassen oder die Feststellbremse aktiviert ist.

▲ ACHTUNG

Wenn die Sicherheitsschalter abgeklemmt oder beschädigt werden, kann die Maschine auf eine unerwartete Weise funktionieren, was Verletzungen verursachen kann.

- An den Sicherheitsschaltern dürfen keine Veränderungen vorgenommen werden.
- Prüfen Sie die Funktion der Sicherheitsschalter täglich und tauschen Sie alle defekten Schalter vor dem Einsatz der Maschine aus.

Prüfen der Funktion des Sicherheitsschalters

Wartungsintervall: Bei jeder Verwendung oder täglich—Prüfen Sie die Funktion des Sicherheitsschalters.

1. Stellen Sie die Maschine auf einer ebenen Fläche ab, senken Sie die Schneideinheiten ab, stellen Sie den Motor ab und aktivieren Sie die Feststellbremse.
2. Drehen Sie das Zündschloss auf die EIN-Stellung, lassen Sie jedoch nicht den Motor an.
3. Ermitteln Sie die entsprechende Schalterfunktion im Menü „Diagnostics“ im InfoCenter.
4. Ändern Sie jeden Schalter von geöffnet zu geschlossen (d. h. setzen Sie sich auf den Sitz, aktivieren Sie das Fahrpedal usw.) und achten Sie darauf, dass sich der entsprechende Zustand des Schalters ändert.

Hinweis: Wiederholen Sie dies für alle Schalter, die Sie mit der Hand ändern können.

5. Wenn ein Schalter geschlossen ist, und die entsprechende Anzeige sich nicht ändert, prüfen Sie alle Kabel und Anschlüsse für den Schalter oder prüfen Sie die Schalter mit einem Ohm-Messgerät.

Hinweis: Wechseln Sie alle beschädigten Schalter aus und reparieren Sie beschädigte Kabel.

Hinweis: Das InfoCenter-Display kann auch erkennen, welche Ausgabestromspulen oder Relais eingeschaltet sind. Hiermit können Sie schnell feststellen, ob eine elektrische oder hydraulische Fehlfunktion vorliegt.

Prüfen der Ausgabefunktion

1. Stellen Sie die Maschine auf einer ebenen Fläche ab, senken Sie die Schneideinheiten ab, stellen Sie den Motor ab und aktivieren Sie die Feststellbremse.
2. Drehen Sie den Zündschlüssel in die EIN-Stellung und lassen Sie den Motor an.
3. Ermitteln Sie die entsprechende Ausgabefunktion im Menü „Diagnostics“ im InfoCenter.
4. Setzen Sie sich auf den Sitz und versuchen Sie die gewünschte Maschinenfunktion zu verwenden.

Hinweis: Der Zustand der entsprechenden Ausgaben sollte sich ändern, um anzugeben, dass die ECU die Funktion aktiviert.

Wenn die richtigen Ausgaben nicht aufleuchten, überprüfen Sie, ob sich die entsprechenden Eingabeschalter in der richtigen Stellung befinden, um die Funktion zu ermöglichen. Prüfen Sie die richtige Schalterfunktion.

Wenn die Ausgabenanzeigen wie angegeben aufleuchten, die Maschine jedoch nicht richtig funktioniert, weist dies auf ein Problem hin, das nichts mit der elektrischen Anlage zu tun hat. Reparieren Sie die Maschine bei Bedarf.

Funktionen der Hydraulikventilspule

Identifizieren und beschreiben Sie anhand der Liste unten die verschiedenen Funktionen der Stromspulen im Hydraulikverteiler. Jede Stromspule muss bestromt werden, damit die Funktion ausgeführt wird.

Stromspulen-ventil	Funktion
SVRV	Anheben, Absenken der Schneideinheiten
SV1	Anheben, Absenken der Frontschneideinheit
SV3	Anheben, Absenken der Heckschneideinheit
SV2	Schneideinheiten anheben

Mähen/Transportieren in die TRANSPORT-Stellung. Fahren Sie vorsichtig zwischen Hindernissen durch, so dass Sie weder die Maschine noch die Schneideinheiten beschädigen. Gehen Sie beim Einsatz der Maschine an Hängen besonders vorsichtig vor. Um einen Überschlag zu vermeiden, sollten Sie an Hängen langsam fahren und scharfe Kurven vermeiden. Senken Sie die Schneideinheiten ab, wenn Sie hangabwärts fahren, um eine bessere Lenkkontrolle zu haben.

Betriebshinweise

Einarbeiten

Bevor Sie mit dem Mähen von Rasenflächen beginnen, sollten Sie mit der Maschine in einem offenen Bereich üben. Lassen Sie den Motor an und stellen Sie ihn ab. Fahren Sie vorwärts und rückwärts. Senken Sie die Schneideinheiten ab und heben Sie diese an, kuppeln Sie die Spindeln ein und aus. Wenn Sie sich mit der Maschine vertraut gemacht haben, üben Sie das Fahren hangauf- und hangabwärts mit verschiedenen Geschwindigkeiten.

Warnsystem

Wenn eine Warnlampe beim Betrieb aufleuchtet, stellen Sie die Maschine sofort ab und beheben Sie den Fehler, bevor Sie weiterarbeiten. Die Maschine kann schwer beschädigt werden, wenn Sie sie mit einer Fehlfunktion einsetzen.

Mähen

Lassen Sie den Motor an und schieben Sie die Gasbedienung in die SCHNELL-Stellung. Stellen Sie den Schalter zum Ein-/Auskuppeln auf die EINKUPPELN-Stellung. Steuern Sie dann die Schneideinheiten mit dem Hebel für das Absenken, Mähen bzw. Anheben der Schneideinheiten (die Frontschneideinheiten werden vor den Heckschneideinheiten abgesenkt). Drücken Sie das Fahrpedal nach vorne, um vorwärts zu fahren und zu mähen.

Hinweis: Lassen Sie den Motor für 5 Minuten im Leerlauf laufen, bevor Sie ihn nach einem Einsatz unter voller Last ausschalten. Ansonsten können Probleme mit dem Turboauflader entstehen.

Transport

Schieben Sie den Schalter zum Ein-/Auskuppeln in die AUSKUPPELN-Stellung und heben Sie die Schneideinheiten in die TRANSPORT-Stellung an. Stellen Sie den Hebel für das

Wartung

Hinweis: Bestimmen Sie die linke und rechte Seite der Maschine anhand der üblichen Einsatzposition.

Empfohlener Wartungsplan

Wartungsintervall	Wartungsmaßnahmen
Nach der ersten Betriebsstunde	<ul style="list-style-type: none"> • Ziehen Sie die Radmuttern auf 94-122 N-m an.
Nach acht Betriebsstunden	<ul style="list-style-type: none"> • Prüfen Sie den Zustand und die Spannung des Lichtmaschinen-Treibriemens.
Nach 10 Betriebsstunden	<ul style="list-style-type: none"> • Ziehen Sie die Radmuttern auf 94-122 N-m an.
Nach 50 Betriebsstunden	<ul style="list-style-type: none"> • Wechseln Sie das Motoröl und den -filter. • Prüfen Sie die Motordrehzahl (im Leerlauf und bei Vollgas).
Bei jeder Verwendung oder täglich	<ul style="list-style-type: none"> • Prüfen Sie den Ölstand im Motor. • Prüfen Sie die Kühlanlage. • Prüfen Sie den Stand des Hydrauliköls. • Prüfen Sie die Einstellung der Spindel zum Untermesser. • Prüfen Sie die Funktion des Sicherheitsschalters. • Lassen Sie Wasser und andere Verunreinigen aus dem Wasserabscheider ab. • Entfernen Sie täglich Rückstände vom Öl- und Motorkühler. (Reinigen Sie öfter in schmutzigen Betriebsbedingungen). • Prüfen Sie die Hydraulikleitungen und Schläuche.
Alle 50 Betriebsstunden	<ul style="list-style-type: none"> • Fetten Sie die Lager und Büchsen ein (und sofort nach jeder Reinigung). • Reinigen Sie die Batterie und prüfen Sie den Zustand. (Oder wöchentlich, je nach dem was zuerst eintritt). • Prüfen Sie die Kabelanschlüsse an der Batterie.
Alle 100 Betriebsstunden	<ul style="list-style-type: none"> • Prüfen Sie die Schläuche der Kühlanlage. • Prüfen Sie den Zustand und die Spannung des Lichtmaschinen-Treibriemens.
Alle 150 Betriebsstunden	<ul style="list-style-type: none"> • Wechseln Sie das Motoröl und den -filter.
Alle 200 Betriebsstunden	<ul style="list-style-type: none"> • Lassen Sie Flüssigkeit vom Kraftstofftank und Hydraulikölbehälter ab. • Prüfen Sie die Spindellagervorspannung.
Alle 250 Betriebsstunden	<ul style="list-style-type: none"> • Ziehen Sie die Radmuttern auf 94-122 N-m an.
Alle 400 Betriebsstunden	<ul style="list-style-type: none"> • Reinigen Sie den Luftfiltereinsätze. (Warten Sie den Luftfilter früher, wenn der Luftfilteranzeiger rot zeigt. Warten Sie öfter in sehr schmutzigen oder staubigen Bedingungen.) • Prüfen Sie die Leitungen und Anschlüsse auf Verschleiß, Beschädigungen oder lockere Anschlüsse. (Oder mindestens einmal jährlich). • Wechseln Sie die Kraftstofffilterglocke. • Prüfen Sie die Motordrehzahl (im Leerlauf und bei Vollgas).
Alle 800 Betriebsstunden	<ul style="list-style-type: none"> • Entleeren und reinigen Sie den Kraftstofftank. • Prüfen Sie die Vorspur der Hinterräder. • Wechseln Sie das Hydrauliköl. • Wechseln Sie den Hydraulikölfilter. • Dichten Sie die Hinterradlager. (Nur Maschinen mit Zweiradantrieb). • Stellen Sie die Motorventile ein (siehe Bedienungsanleitung des Motors).
Vor der Einlagerung	<ul style="list-style-type: none"> • Entleeren und reinigen Sie den Kraftstofftank.
Alle 2 Jahre	<ul style="list-style-type: none"> • Spülen Sie die Kühlanlage und tauschen Sie die Kühlflüssigkeit aus. • Entleeren und spülen Sie den Hydraulikbehälter. • Tauschen Sie alle beweglichen Hydraulikschläuche aus.

Checkliste – tägliche Wartungsmaßnahmen

Kopieren Sie diese Seite für regelmäßige Verwendung.

Wartungsprüfpunkt	Für KW:						
	Mo	Di	Mi	Do	Fr	Sa	So
Prüfen Sie die Funktion der Sicherheitsschalter.							
Prüfen Sie die Funktion der Bremsen.							
Prüfen Sie dann Motoröl- und Kraftstoffstand.							
Entleeren Sie den Kraftstoff-/Wasserabscheider.							
Prüfen Sie die Luftfilter-Verstopfungsanzeige.							
Prüfen Sie den Kühler und das -gitter auf Sauberkeit.							
Achten Sie auf ungewöhnliche Motorgeräusche. ¹							
Achten Sie auf ungewöhnliche Betriebsgeräusche.							
Prüfen Sie den Hydraulikölstand.							
Prüfen Sie die Hydraulikschläuche auf Defekte.							
Prüfen Sie die Dichtheit.							
Überprüfen Sie den Reifendruck.							
Prüfen Sie die Funktion der Instrumente.							
Prüfen Sie die Einstellung der Spindel zum Untermesser.							
Prüfen Sie die Schnitthöheneinstellung.							
Prüfen Sie die Schmierung aller Schmiernippel. ²							
Bessern Sie alle Lackschäden aus.							
<p>1. Prüfen Sie bei schwerem Starten, zu starkem Qualmen oder unruhigem Lauf die Glühkerzen und Einspritzdüsen.</p> <p>2. Unmittelbar nach jeder Wäsche, ungeachtet des aufgeführten Intervalls</p>							

Aufzeichnungen irgendwelcher Probleme

Inspiziert durch:		
Punkt	Datum	Informationen
1		
2		
3		
4		
5		
6		
7		
8		

Wichtig: Weitere Informationen zu Wartungsarbeiten finden Sie in der Motorbedienungsanleitung.

Hinweis: Laden Sie ein kostenfreies Exemplar des elektrischen oder hydraulischen Schaltbilds von www.Toro.com herunter und suchen Ihre Maschine vom Link für die Bedienungsanleitungen auf der Homepage.

Wartungsintervall-Tabelle

REELMASTER 5010-H/ 5410/5510/5610 & GROUNDMASTER 4300
QUICK REFERENCE AID

CHECK/SERVICE (daily)

1. OIL LEVEL, ENGINE
2. OIL LEVEL, HYDRAULIC TANK
3. COOLANT LEVEL, RADIATOR
4. FUEL/WATER SEPARATOR
5. PRECLEANER – AIR CLEANER
6. RADIATOR SCREEN
7. BRAKE FUNCTION
8. TIRE PRESSURE
9. BELTS (FAN, ALT.)

GREASING -- SEE OPERATOR'S MANUAL

FLUID SPECIFICATIONS/CHANGE INTERVALS

SEE OPERATOR'S MANUAL FOR INITIAL CHANGES.	FLUID TYPE	CAPACITY	CHANGE INTERVAL		FILTER PART NO.
			FLUID	FILTER	
A. ENGINE OIL	SAE 15W-40CI-4	3.5 QTS* (5010-H) 5.5 QTS.*	150 HRS.	150 HRS.	104-5167
B. HYD. CIRCUIT OIL	ISO VG 46/68	11 GALS.* (5010-H) 15 GALS.*	800 HRS.	SEE INDICATOR	94-2621**
C. AIR CLEANER				800 HRS.	86-3010
D. WATER SEPARATOR				SEE INDICATOR	108-3810 (5010-H) (5410) (5510) 108-3812 (5610) (4300)
E. FUEL TANK	NO. 2-DIESEL	14 GALS.	DRAIN AND FLUSH, 2 YRS.		
F. COOLANT	50/50 ETHYLENE GLYCOL/WATER	5.5 QTS. (5010-H) 7.0 QTS. (5410) (5510) 10.0 QTS. (5610) (4300)	DRAIN AND FLUSH, 2 YRS.		

* INCLUDING FILTER ** EXCLUDES 5010-H

Bild 46

⚠ ACHTUNG

Wenn Sie den Zündschlüssel im Zündschloss stecken lassen, könnte eine andere Person den Motor versehentlich anlassen und Sie und Unbeteiligte schwer verletzen.

Ziehen Sie vor dem Ausführen von Wartungsarbeiten den Zündschlüssel ab.

Schmierung

Einfetten der Lager und Büchsen

Wartungsintervall: Alle 50 Betriebsstunden (und sofort nach jeder Reinigung).

Fetten Sie alle Schmiernippel für die Lager und Büchsen mit Nr. 2 Fett auf Lithiumbasis ein.

Die Schmiernippel und deren Anzahl sind:

- U-Gelenk der Pumpenantriebswelle (3) (Bild 47)

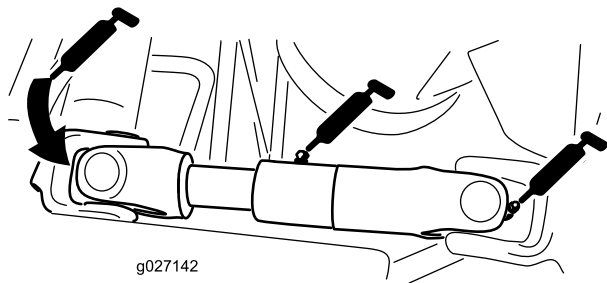


Bild 47

(Mit abgenommener Abdeckung für Motor, Generator abgebildet)

- Hubarmzylinder der Schneideinheit (2 Stück) (Bild 48)

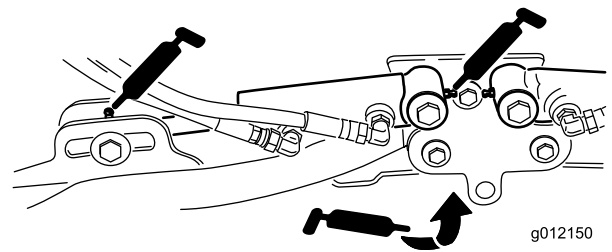
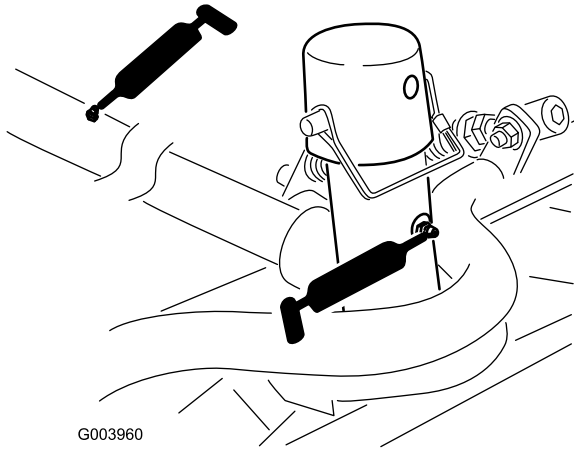


Bild 48

- Hubarmgelenke (1 Stück) (Bild 48)

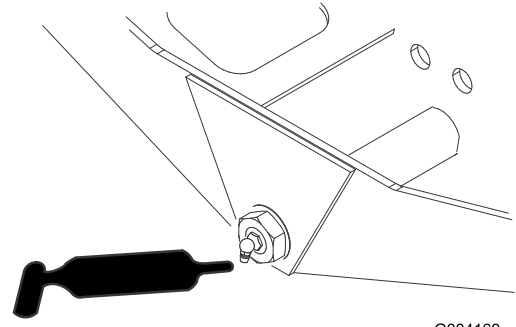
- Schneideinheitträgerahmen und Drehzapfen (2 Stück) (Bild 49)



G003960

Bild 49

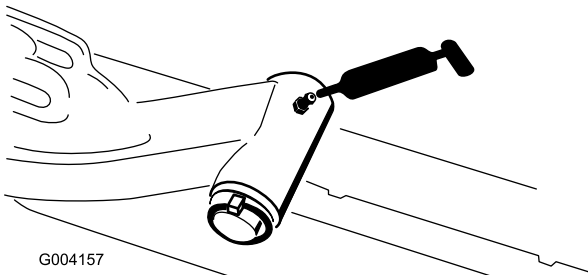
- Achsenlenkzapfen (1) (Bild 52)



G004169

Bild 52

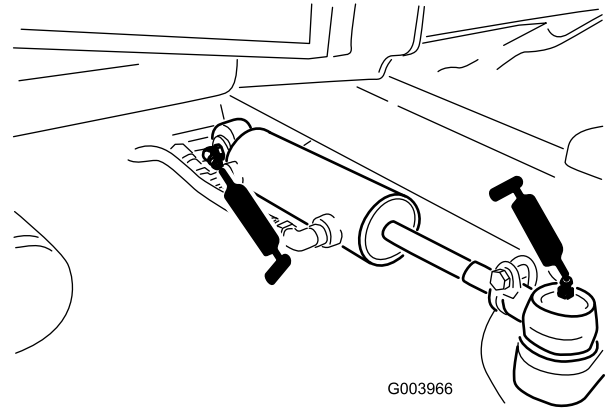
- Hubarmgelenkwelle (1 Stück) (Bild 50)



G004157

Bild 50

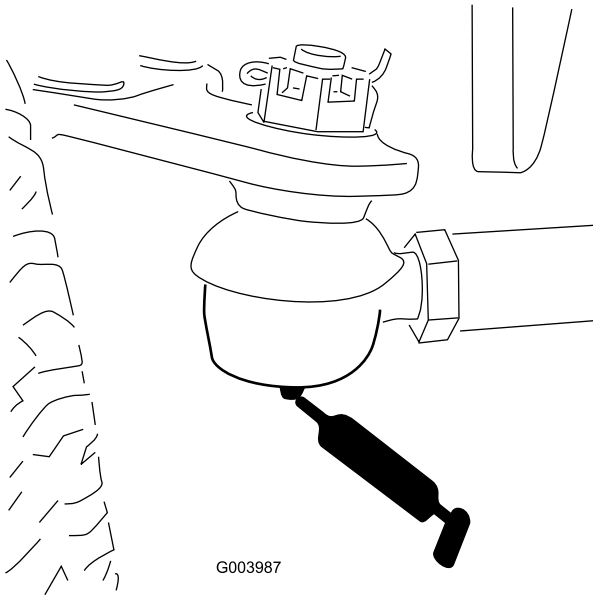
- Lenkzylinder-Kugelgelenke (2) (Bild 53)



G003966

Bild 53

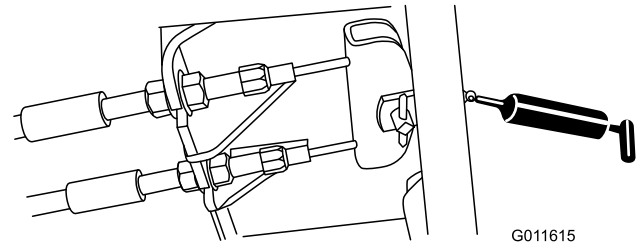
- Spurstange der Hinterachse (2) (Bild 51)



G003987

Bild 51

- Bremspedal (1) (Bild 54)



G011615

Bild 54

Warten des Motors

Warten des Luftfilters

Wartungsintervall: Alle 400 Betriebsstunden (Warten Sie den Luftfilter früher, wenn der Luftfilteranzeiger rot zeigt. Warten Sie öfter in sehr schmutzigen oder staubigen Bedingungen.)

Prüfen Sie den Körper des Luftfilters auf Schäden, die eventuell zu einem Luftleck führen könnten. Wechseln Sie ihn bei einer Beschädigung aus. Prüfen Sie die ganze Einlassanlage auf Lecks, Beschädigungen oder lose Schlauchklemmen.

Warten Sie den Luftfilter nur, wenn die Wartungsanzeige dies angibt (Bild 55). Das frühzeitige Auswechseln des Luftfilters erhöht nur die Gefahr, dass Schmutz in den Motor gelangt, wenn Sie den Filter entfernen.

Wichtig: Stellen Sie sicher, dass die Abdeckung richtig angebracht ist und das Luftfiltergehäuse abdichtet.

1. Lösen Sie die Riegel, mit denen die Abdeckung des Luftfilters am Luftfiltergehäuse befestigt ist (Bild 55).

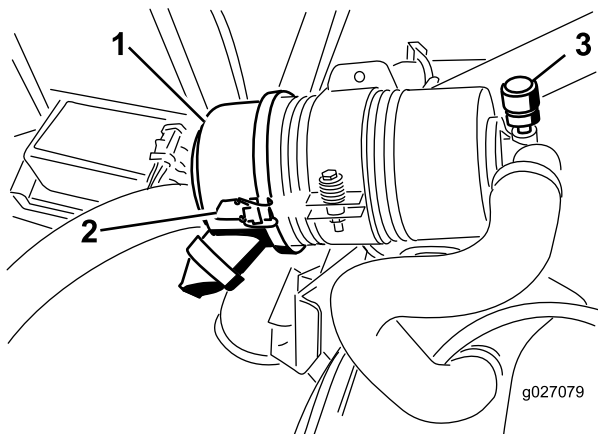


Bild 55

1. Luftfilterabdeckung
2. Luftfilterabdeckungsriegel
3. Wartungsanzeige des Luftfilters

2. Nehmen Sie die Abdeckung vom Luftfiltergehäuse ab.
3. Vor dem Entfernen des Filters sollten Sie schwache Druckluft (40 psi, sauber und trocken) verwenden, um große Schmutzablagerungen zwischen der Außenseite des Filters und dem Kanister zu entfernen.

Wichtig: Verwenden Sie keine starke Druckluft, da Schmutz durch den Filter in den Einlass gedrückt werden könnte.

Hinweis: Diese Reinigung verhindert, dass Rückstände in den Einlass gelangen, wenn Sie den Filter entfernen.

4. Nehmen Sie den Filter heraus und wechseln Sie ihn (Bild 56).

Hinweis: Reinigen Sie den gebrauchten Einsatz nicht, um eine Beschädigung des Filtermediums zu vermeiden.

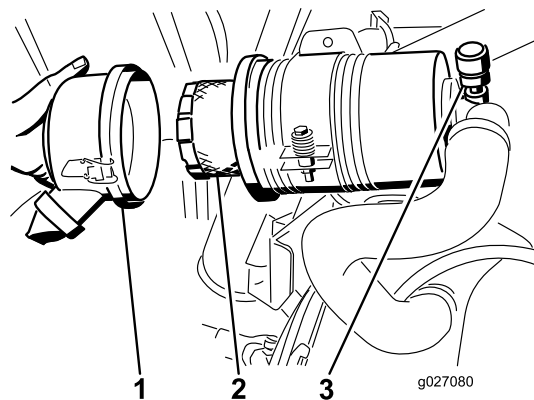


Bild 56

1. Luftfilterabdeckung
2. Luftfilter
3. Luftfilteranzeige

5. Prüfen Sie den neuen Filter auf Versandschäden, prüfen Sie das Dichtungsende des Filters und des Körpers.

Wichtig: Verwenden Sie nie ein beschädigtes Element.

6. Setzen Sie den Filter ein. Drücken Sie auf den äußeren Rand des Elements, um es im Kanister zu platzieren.

Wichtig: Drücken Sie nie auf die flexible Mitte des Filters.

7. Reinigen Sie den Schmutzauswurfanschluss in der abnehmbaren Abdeckung. Nehmen Sie das Gummiablassventil von der Abdeckung ab, reinigen Sie den Hohlraum und setzen das Ablassventil wieder ein.
8. Setzen Sie die Abdeckung ein, richten Sie das Gummiablassventil nach unten, ungefähr zwischen 17.00 Uhr und 19.00 Uhr (vom Ende her gesehen).
9. Befestigen Sie die Laschen.

Warten des Motoröls und Filters

Wartungsintervall: Nach 50 Betriebsstunden—Wechseln Sie das Motoröl und den -filter.

Alle 150 Betriebsstunden

1. Entfernen Sie die Ablassschraube (Bild 57) und lassen Sie das Öl in die Auffangwanne ab.

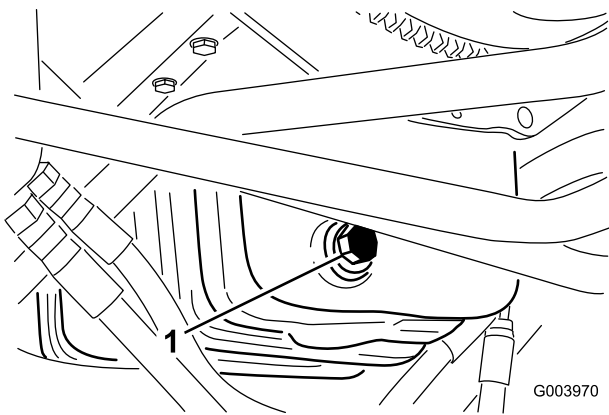


Bild 57

1. Ölablassschraube

2. Schrauben Sie die Ablassschraube wieder ein, nachdem das Öl abgelaufen ist.
3. Entfernen Sie den Ölfilter (Bild 58).

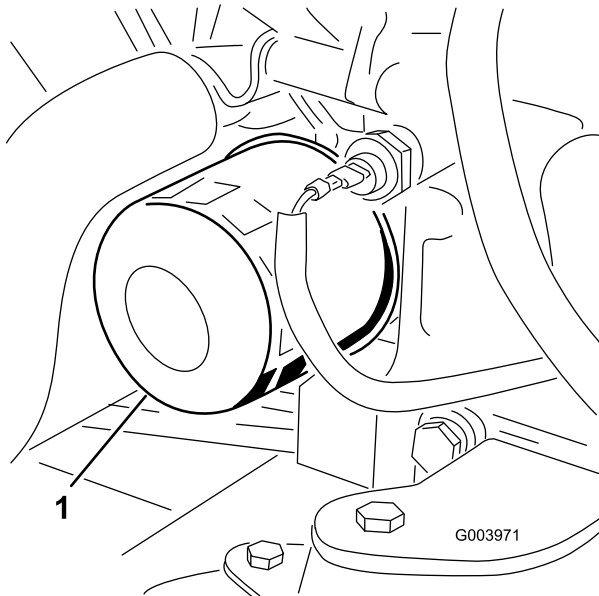


Bild 58

1. Ölfilter

4. Ölen Sie die neue Filterdichtung leicht mit frischem Öl ein.
5. Setzen Sie den Ersatzölfilter auf den Anbaustutzen auf. Drehen Sie den Ölfilter im Uhrzeigersinn, bis die Gummidichtung den Anbaustutzen berührt. Ziehen Sie ihn dann um eine weitere 1/2 Umdrehung fester.

Wichtig: Ziehen Sie den Filter nicht zu fest.

6. Füllen Sie Öl in das Getriebe, siehe [Prüfen des Motorölstands \(Seite 30\)](#).

Warten der Kraftstoffanlage

⚠ GEFAHR

Unter gewissen Bedingungen sind Dieseldieselkraftstoff und -dünste äußerst brennbar und explosiv. Feuer und Explosionen durch Kraftstoff können Verbrennungen und Sachschäden verursachen.

- Betanken Sie die Maschine mit Hilfe eines Trichters und nur im Freien sowie wenn der Motor abgestellt und kalt ist. Wischen Sie verschütteten Kraftstoff auf.
- Füllen Sie den Kraftstofftank nicht ganz auf. Füllen Sie so lange Kraftstoff in den Tank, bis der Füllstand 6 bis 13 mm unterhalb der Unterkante am Füllstutzen liegt. Der verbleibende Raum im Tank ist für die Ausdehnung des Kraftstoffes erforderlich.
- Rauchen Sie beim Umgang mit Kraftstoff unter keinen Umständen und halten Kraftstoff von offenem Licht und jeglichem Risiko von Funkenbildung fern.
- Lagern Sie Kraftstoff in einem sauberen, zulässigen Kanister und halten den Deckel aufgeschraubt.

Entleeren des Kraftstofftanks

Wartungsintervall: Alle 800 Betriebsstunden

Vor der Einlagerung

Entleeren und reinigen Sie den Tank, wenn die Kraftstoffanlage verunreinigt wird oder die Maschine längere Zeit eingelagert werden muss. Spülen Sie den Tank nur mit frischem Kraftstoff.

Prüfen der Kraftstoffleitung und der -anschlüsse

Wartungsintervall: Alle 400 Betriebsstunden (Oder mindestens einmal jährlich).

Prüfen Sie die Kraftstoffleitungen auf Verschleiß, Defekte oder lockere Anschlüsse.

Warten des Wasserabscheiders

Wartungsintervall: Bei jeder Verwendung oder täglich—Lassen Sie Wasser und andere Verunreinigen aus dem Wasserabscheider ab.

Alle 400 Betriebsstunden

1. Stellen Sie einen sauberen Behälter unter den Kraftstofffilter.
2. Lösen Sie die Ablassschraube an der Unterseite der Filterglocke.

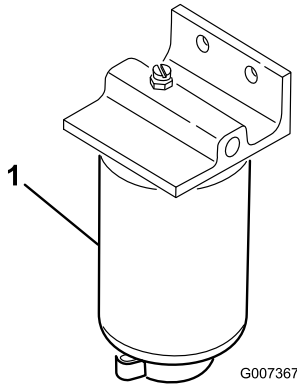


Bild 59

1. Wasserabscheider/Filterglocke

-
3. Reinigen Sie den Anbaubereich der Filterglocke.
 4. Entfernen Sie die Filterglocke und reinigen die Kontaktfläche.
 5. Ölen Sie die Dichtung der Filterglocke mit frischem Öl ein.
 6. Drehen Sie die Filterglocke per Hand, bis die Dichtung die Kontaktfläche berührt. Ziehen Sie sie dann um eine weitere 1/2 Umdrehung fester.
 7. Ziehen Sie die Ablassschraube an der Unterseite der Filterglocke.

Warten des Kraftstoffzulaufschlauchs

Der Kraftstoffzulaufschlauch, der sich im Kraftstofftank befindet, hat ein Sieb, damit keine Rückstände in die Kraftstoffanlage gelangen. Nehmen Sie den Kraftstoffaufnahmeschlauch ab und reinigen Sie das Gitter nach Bedarf.

Entlüften der Kraftstoffdüsen

Hinweis: Führen Sie diese Schritte nur durch, wenn die Kraftstoffanlage auf herkömmliche Weise entlüftet wurde, der Motor jedoch nicht anspringt, siehe [Entlüften der Kraftstoffanlage \(Seite 34\)](#).

1. Lockern Sie den Leitungsanschluss an der ersten Düse und Halterung ([Bild 60](#)).

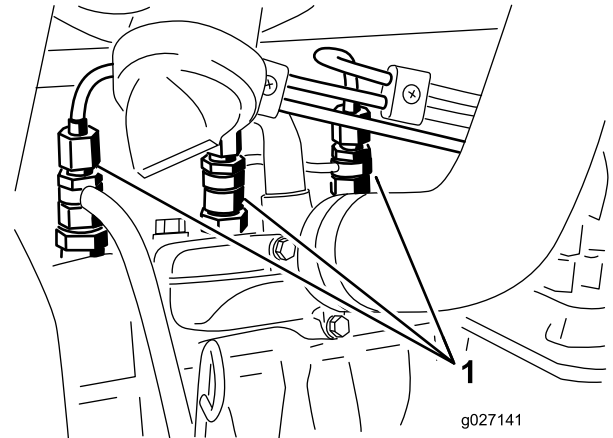


Bild 60

1. Kraftstoffeinspritzdüsen

-
2. Drehen Sie den Zündschlüssel in die EIN-Stellung und beobachten den Kraftstoffstrom um den Anschluss. Drehen Sie den Zündschlüssel in die AUS-Stellung, wenn der Kraftstoff kontinuierlich austritt.
 3. Ziehen Sie den Leitungsanschluss gut fest.
 4. Wiederholen Sie die Schritte 1 bis 3 für die restlichen Düsen.

Warten der elektrischen Anlage

Wichtig: Bevor Sie Schweißarbeiten an der Maschine ausführen, schließen Sie alle Kabel von der Batterie, die beiden Kabelbaumstecker von der elektronischen Steuereinheit und die Batteriepole von der Lichtmaschine ab, um eine Beschädigung der elektrischen Anlage zu vermeiden.

Warten der Batterie

Wartungsintervall: Alle 50 Betriebsstunden—Reinigen Sie die Batterie und prüfen Sie den Zustand. (Oder wöchentlich, je nach dem was zuerst eintritt).

Alle 50 Betriebsstunden—Prüfen Sie die Kabelanschlüsse an der Batterie.

WARNUNG:

KALIFORNIEN Warnung zu Proposition 65

Batteriepole, Klemmen und anderes Zubehör enthalten Blei und Bleibestandteile. Dabei handelt es sich um Chemikalien, die laut der Regierung von Kalifornien krebserregend sind und zu Erbschäden führen können. Waschen Sie sich nach dem Umgang mit diesen Materialien die Hände.

⚠ GEFAHR

Die Batterieflüssigkeit enthält Schwefelsäure, die tödlich wirken und starke chemische Verbrennungen verursachen kann.

- Trinken Sie nie Batteriesäure und vermeiden Sie den Kontakt mit Haut, Augen und Kleidungsstücken. Tragen Sie eine Schutzbrille, um Ihre Augen zu schützen sowie Gummihandschuhe, um Ihre Hände zu schützen.
- Befüllen Sie die Batterie an einem Ort, an dem immer klares Wasser zum Spülen der Haut verfügbar ist.

⚠ WARNUNG:

Beim Laden der Batterie werden Gase erzeugt, die explodieren können.

Rauchen Sie nie in der Nähe der Batterie und halten Sie Funken und offenes Feuer von der Batterie fern.

Halten Sie die Klemmen und das ganze Batteriegehäuse sauber, da sich eine schmutzige Batterie langsam entlädt. Reinigen Sie zum Reinigen der Batterie den ganzen Kasten mit Natronlauge. Spülen Sie mit klarem Wasser nach.

Hinweis: Der Säurestand in den Batterien im 48-Volt-Pack muss nicht geprüft werden, da es wartungsfrei und abgedichtet ist.

Austauschen der Sicherungen

Die 12-Volt-Elektroanlage hat acht Sicherungen. Der Sicherungsblock (Bild 61) befindet sich hinter der Zugangsplatte des Steuerarms.

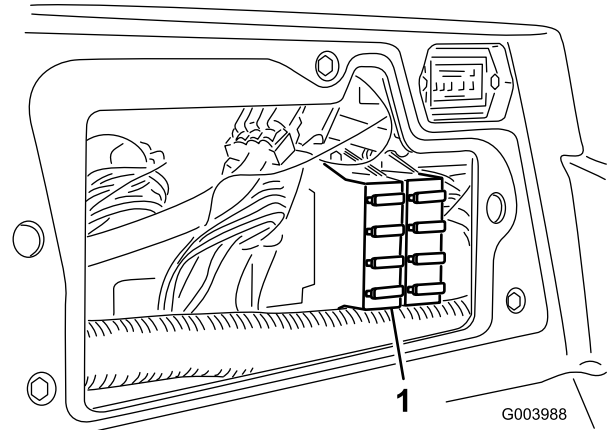


Bild 61

1. Sicherungsblock

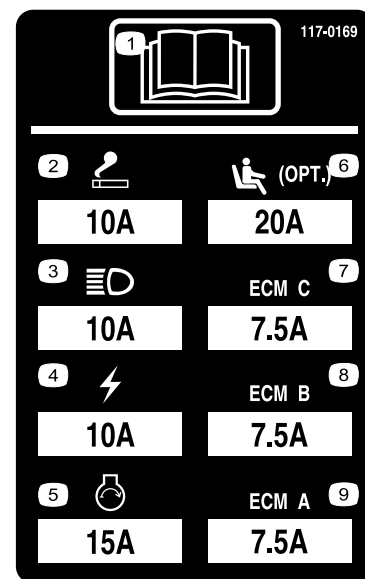


Bild 62

Die 48-Volt-Elektroanlage hat sechs Sicherungen. Fünf Sicherungen befinden sich im Sicherungsblock (Bild 63) unter der Motorhaube und hinter dem Sitz. Die 6. Sicherung (Bild 64) befindet sich unter der schwarzen Abdeckung unter dem Sitz.

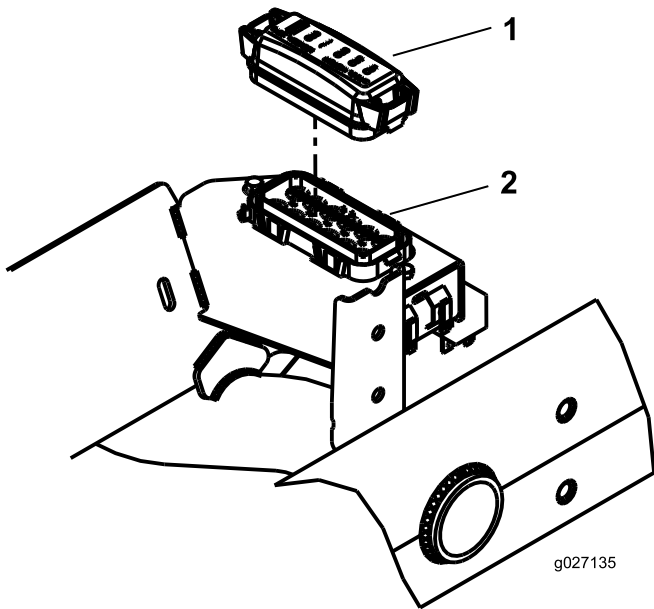


Bild 63

1. Sicherungsblokabdeckung 2. Sicherungsblock

eREEL MOTOR FUSES (35A, 58V)

CU1	CU2	CU3	CU4	CU5	OPEN
-----	-----	-----	-----	-----	------

127-2470

Bild 65

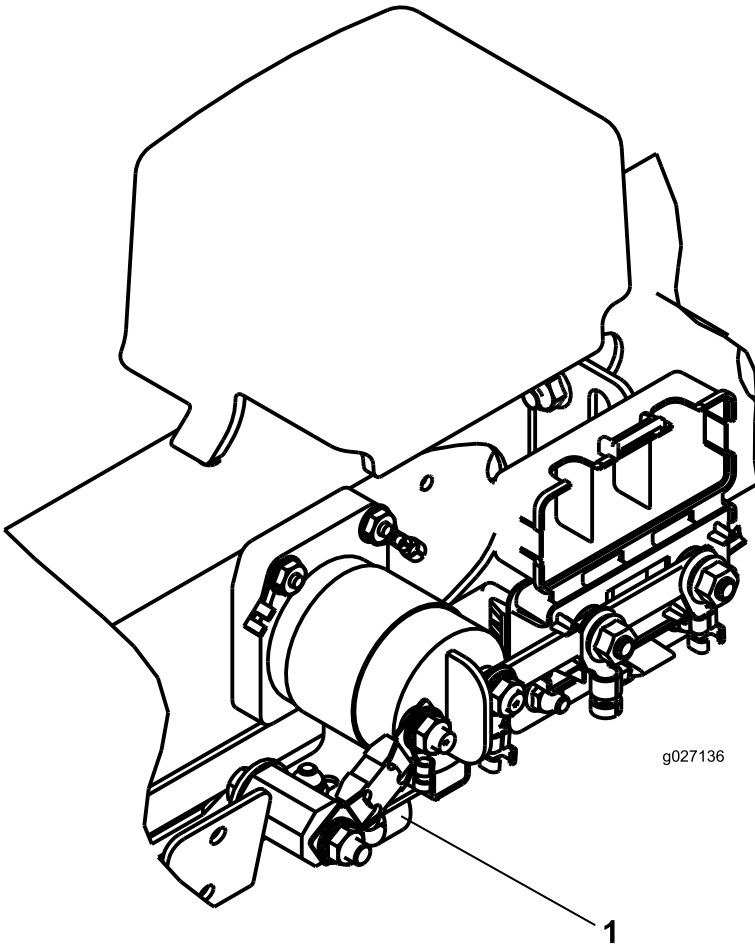


Bild 64

1. Sicherung

Warten des Antriebssystems

Einstellen der Leerlaufstellung für den Fahrtrieb

Die Maschine darf nicht kriechen, wenn Sie das Fahrpedal loslassen. Wenn sie kriecht, führen Sie folgende Einstellung durch:

1. Stellen Sie die Maschine auf einer ebenen Fläche ab, stellen den Motor ab und senken die Schneideinheiten auf den Boden ab.
2. Bocken Sie die Maschine vorne auf, bis die Vorderreifen Bodenfreiheit haben. Stützen Sie die Maschine auf Achsständern ab, so dass sie nicht umfallen kann.

Hinweis: An den Vierradantriebsmodellen müssen die Hinterreifen auch aufgebockt werden.

3. Lösen Sie rechts am Hydrostat die Sicherungsmutter an der Fahrtrieb-Einstellnocke (Bild 66).

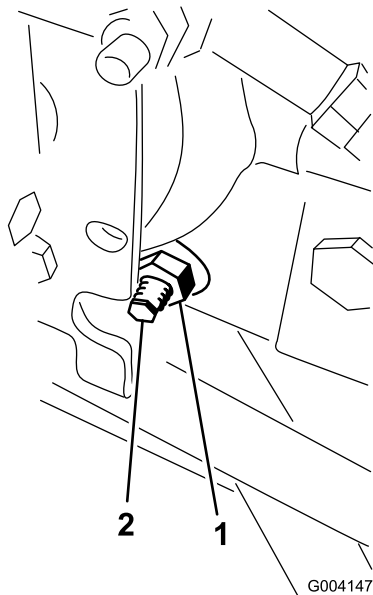


Bild 66

1. Sicherungsmutter
2. Einstellnocke des Fahrtriebs

⚠️ WARNUNG:

Der Motor muss für die endgültige Einstellung der Fahrtriebs-Einstellnocke laufen. Dies kann Verletzungen verursachen.

Halten Sie Ihre Hände und Füße, das Gesicht und die anderen Körperteile vom Auspuff, anderen heißen Motorteilen und anderen beweglichen Teilen fern.

4. Lassen Sie den Motor an und drehen den Nockensechskant nach links oder rechts, bis sich die Räder nicht mehr drehen.
5. Ziehen Sie die Sicherungsmutter fest, um die Einstellung zu arretieren.
6. Stellen Sie den Motor ab, entfernen die Achsständer und senken die Maschine vorsichtig auf den Boden ab.
7. Machen Sie eine Probefahrt, um sicherzustellen, dass die Maschine nicht kriecht.

Einstellen der Vorspur der Hinterräder

Wartungsintervall: Alle 800 Betriebsstunden—Prüfen Sie die Vorspur der Hinterräder.

1. Drehen Sie das Lenkrad so, dass die Hinterräder gerade nach vorne stehen.
2. Lösen Sie die Klemmmutter an jedem Ende der Spurstange (Bild 67).

Hinweis: Das Ende der Spurstange mit der externen Rille ist ein Linksgewinde.

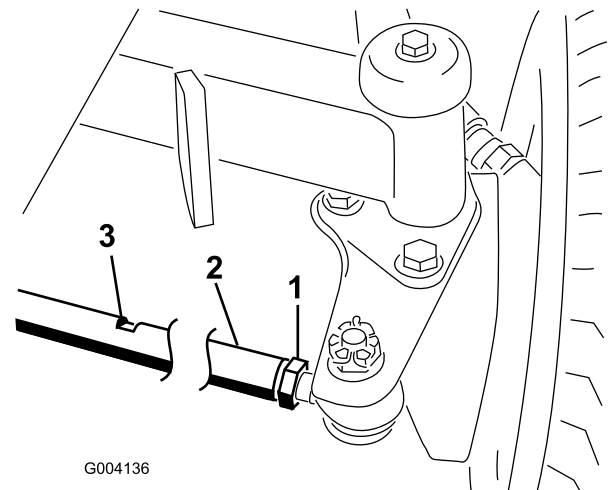


Bild 67

1. Klemmmutter
2. Spurstange
3. Schlitz für Schraubenschlüssel

3. Drehen Sie die Spurstange mit dem Schraubenschlüsselschlitz..
 4. Messen Sie den Abstand vorne und hinten an den Hinterrädern auf Achshöhe.
- Hinweis:** Der Abstand vorne an den Hinterrädern sollte 6 mm kleiner als der Abstand hinten an den Rädern sein.
5. Wiederholen Sie diese Schritte nach Bedarf.

Warten der Kühlanlage

Entfernen von Fremdkörpern aus der Motorkühlanlage

Wartungsintervall: Bei jeder Verwendung oder täglich (Reinigen Sie öfter in schmutzigen Betriebsbedingungen).

Alle 100 Betriebsstunden—Prüfen Sie die Schläuche der Kühlanlage.

Alle 2 Jahre—Spülen Sie die Kühlanlage und tauschen Sie die Kühlfüssigkeit aus.

1. Stellen Sie den Motor ab und ziehen Sie den Zündschlüssel ab.
2. Entfernen Sie alle Rückstände aus dem Motorbereich.
3. Entriegeln Sie den Riegel und drehen Sie das hintere Gitter auf (Bild 68).

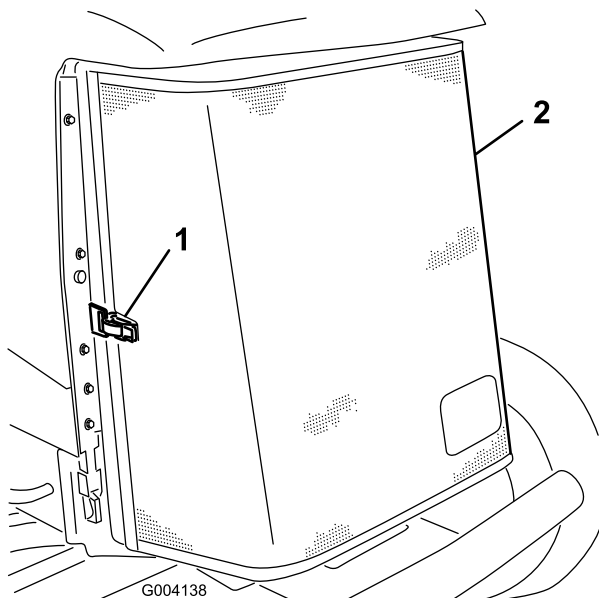


Bild 68

1. Hinterer Gitterriegel
2. Hinteres Gitter

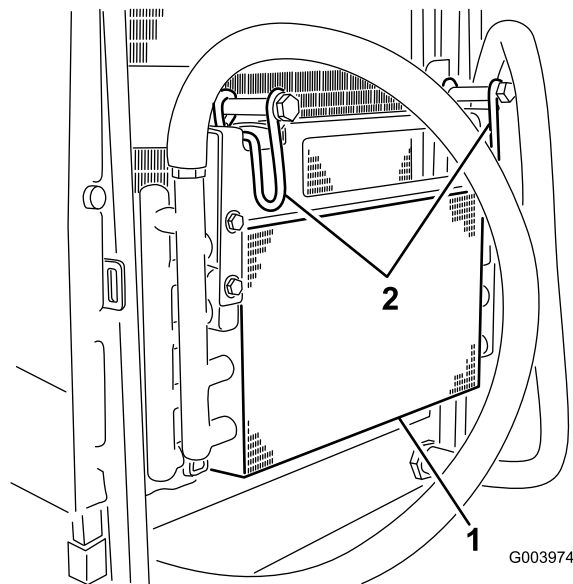


Bild 69

1. Ölkühler
2. Ölkühlerriegel

6. Reinigen Sie beide Seiten des Ölkühlers und des Kühlers gründlich mit Druckluft (Bild 70).

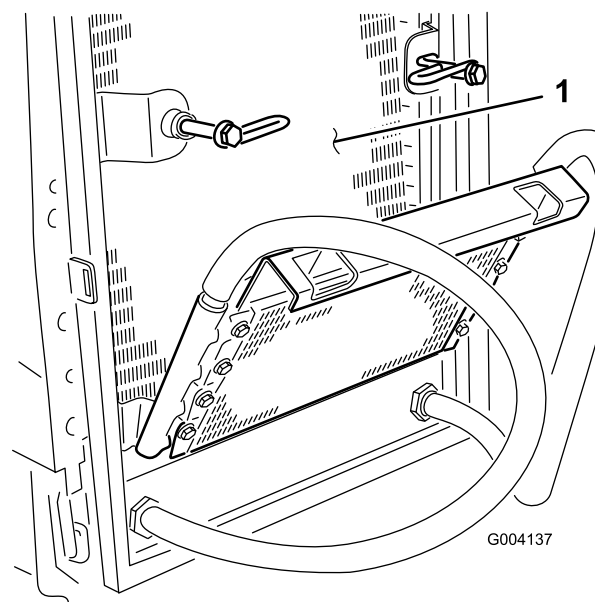


Bild 70

1. Kühler
7. Drehen Sie den Ölkühler wieder in die Ausgangsstellung und befestigen Sie die Riegel.
8. Schließen Sie das Gitter und befestigen Sie den Riegel.

Warten der Bremsen

Hinweis: Achten Sie darauf, dass sich der Kabelmantel beim Anziehen nicht verdreht.

Einstellen der Feststellbremsen

Stellen Sie die Bremsen ein, wenn das Bremspedal mehr als 2,5 cm Spiel hat, oder wenn die Bremsen nicht mehr gut genug greifen (Bild 71). Als Spiel gilt der Abstand, den das Bremspedal zurücklegt, bevor ein Bremswiderstand spürbar ist.

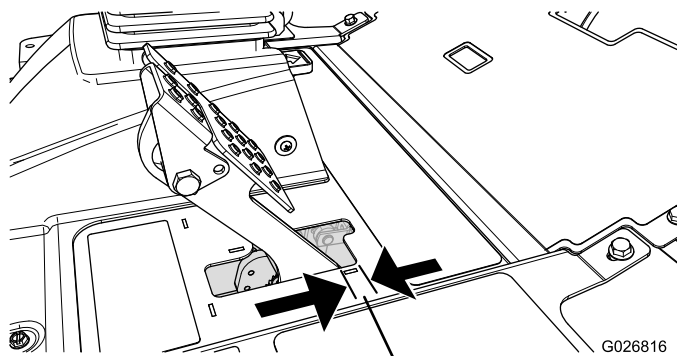


Bild 71

1. Spiel

Hinweis: Rütteln Sie die Trommeln vor und nach der Einstellung mit dem Radmotorspiel, um sicherzustellen, dass sich die Trommeln frei bewegen können.

1. Ziehen Sie zum Reduzieren des Spiels der Bremspedale die Bremsen fester – lockern Sie dazu die vordere Mutter am Gewindeende des Bremszugs (Bild 72).

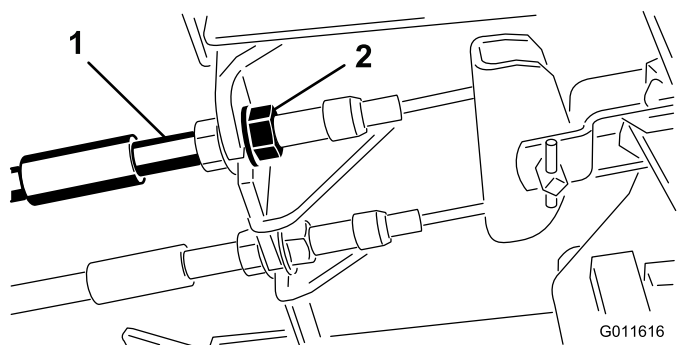


Bild 72

1. Bremszug
2. Vordere Muttern

2. Ziehen Sie die hintere Mutter an, um den Zug nach hinten zu bewegen, bis das Bremspedal ein Spiel zwischen 6,3 mm bis 12,7 mm aufweist, bevor die Radsperre auftritt (Bild 71).
3. Ziehen Sie die vorderen Muttern fest, stellen Sie sicher, dass beide Bremszüge die Bremsen gleichzeitig auslösen.

Einstellen des Feststellbremsriegels

Wenn die Feststellbremse nicht aktiviert und verriegelt werden kann, muss die Bremssperre eingestellt werden.

1. Lösen Sie die zwei Schrauben, mit denen die Sperre der Feststellbremse am Rahmen befestigt ist (Bild 73).

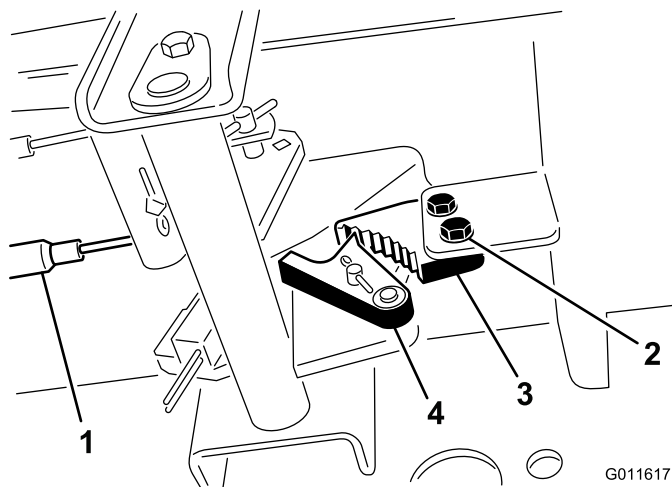


Bild 73

1. Bremszug
2. Schraube (2)
3. Sperre der Feststellbremse
4. Bremsauslöser

2. Drücken Sie das Pedal der Feststellbremse nach vorne, bis die Bremsenarretierung ganz an der Bremssperre greift (Bild 73).
3. Ziehen Sie die zwei Schrauben fest, um die Einstellung zu arretieren.
4. Treten Sie auf das Bremspedal, um die Feststellbremse zu lösen.
5. Prüfen Sie die Einstellung und nehmen Sie ggf. eine weitere Einstellung vor.

Warten der Riemen

Spannen des Lichtmaschinen-Riemens

Wartungsintervall: Nach acht Betriebsstunden

Alle 100 Betriebsstunden

1. Öffnen Sie die Motorhaube.
2. Prüfen Sie die Spannung des Treibriemens, indem Sie eine Kraft von 10 kg in der Mitte zwischen der Lichtmaschine und der Kurbelwellenscheibe ansetzen ([Bild 74](#)).

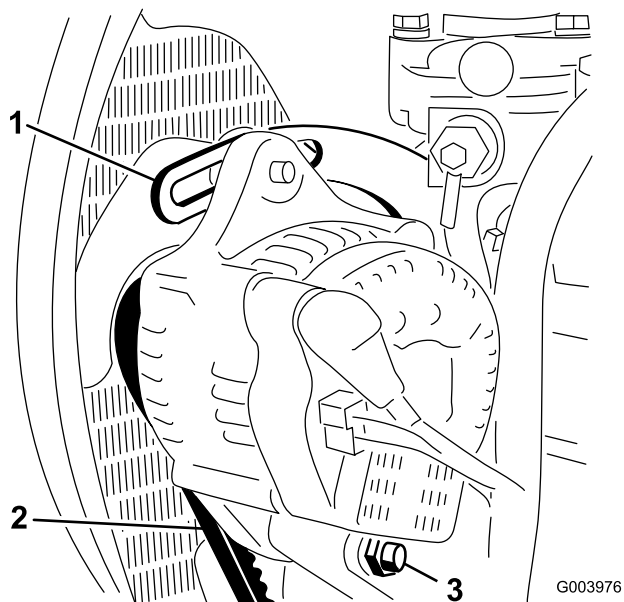


Bild 74

1. Strebe
2. Treibriemen
3. Drehschraube

Der Riemen muss sich 11 mm durchbiegen lassen. Machen Sie bei einem falschen Durchbiegungswert mit Schritt 3 weiter. Setzen Sie die Maschine ein, wenn der Wert stimmt.

3. Lockern Sie die Schraube, mit der die Strebe am Motor befestigt ist ([Bild 74](#)) sowie die Schraube, mit der die Lichtmaschine an der Strebe und der Drehschraube befestigt ist.
4. Führen Sie ein Stemmeisen zwischen der Lichtmaschine und dem Motor ein und drücken die Lichtmaschine nach außen.
5. Wenn der Riemen einwandfrei gespannt ist, ziehen Sie die Schrauben an der Lichtmaschine und an der Strebe fest, um die Einstellung zu arretieren.

Warten der Hydraulikanlage

Wechseln des Hydrauliköls

Wartungsintervall: Alle 800 Betriebsstunden

Alle 2 Jahre—Entleeren und spülen Sie den Hydraulikbehälter.

Setzen Sie sich mit dem Toro Vertragshändler in Verbindung, wenn das Öl verunreinigt wird, um die Anlage spülen zu lassen. Verunreinigtes Öl sieht im Vergleich zu sauberem Öl milchig oder schwarz aus.

1. Stellen Sie den Motor ab und öffnen Sie die Motorhaube.
2. Stellen Sie eine große Auffangwanne unter das Anschlussstück, das unten am Hydraulikölbehälter befestigt ist ([Bild 75](#)).

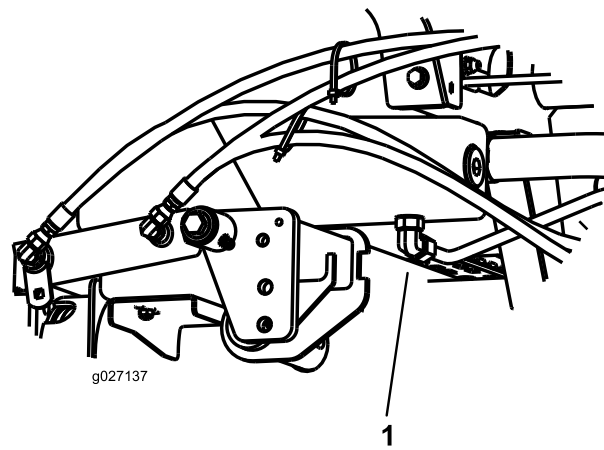


Bild 75

1. Schlauch

3. Schließen Sie die Schlauch unten am Anschlussstück ab und lassen das Hydrauliköl in eine Auffangwanne ablaufen.
4. Schließen Sie den Schlauch an, wenn kein Öl mehr ausströmt.
5. Füllen Sie den Behälter mit ca. 41,6 Liter Hydrauliköl, siehe [Prüfen des Hydrauliköls \(Seite 32\)](#).

Wichtig: Verwenden Sie nur die angegebenen Hydrauliköle. Andere Ölsorten können die Hydraulikanlage beschädigen.

6. Schrauben Sie den Behälterdeckel wieder auf.
7. Starten Sie den Motor und benutzen alle hydraulischen Bedienelemente, um das Hydrauliköl in der ganzen Anlage zu verteilen. Prüfen Sie auch die Dichtheit.
8. Stellen Sie den Motor ab.
9. Prüfen Sie anschließend den Stand des Hydrauliköls und gießen Sie so viel Öl ein, dass der Ölstand die VOLL-Markierung am Peilstab erreicht.

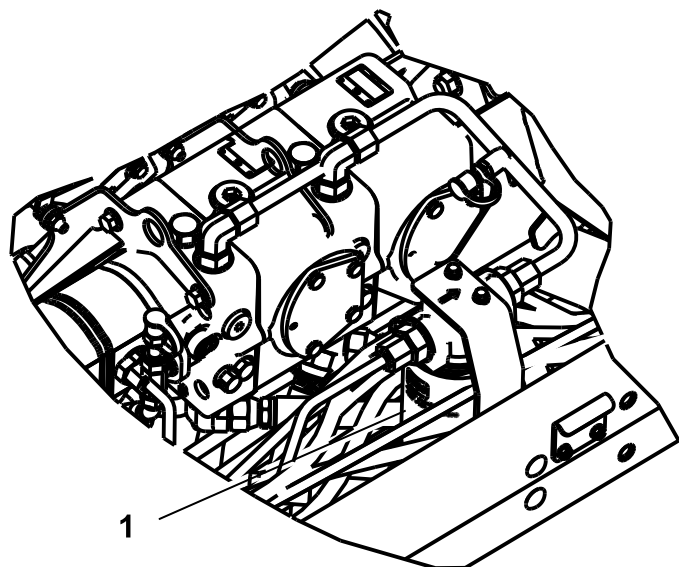
Wichtig: Füllen Sie nicht zu viel ein.

Auswechseln des Hydraulikölfilters

Wartungsintervall: Alle 800 Betriebsstunden

Wichtig: Der Einsatz anderer Filter führt u. U. zum Verlust Ihrer Garantieansprüche für einige Bauteile.

1. Stellen Sie die Maschine auf eine ebene Fläche, senken die Schneideinheiten ab, stellen den Motor ab, aktivieren die Feststellbremse und ziehen den Zündschlüssel ab.
2. Reinigen Sie den Bereich um den Filterbefestigungsbereich und stellen Sie eine Auffangwanne unter den Filter (Bild 76).



g027138

Bild 76

1. Hydraulikfilter

3. Entfernen Sie den Filter.
4. Schmieren Sie die Dichtung des neuen Filters mit sauberem Motoröl ein.
5. Stellen Sie sicher, dass der Anbaubereich des Filters sauber ist.
6. Setzen Sie den Filter mit der Hand ein, bis die Dichtung die Kontaktfläche berührt. Ziehen Sie sie dann um eine weitere 1/2 Umdrehung fester.
7. Lassen Sie den Motor an und lassen ihn ca. zwei Minuten lang laufen, um die Anlage zu entlüften.
8. Stellen Sie den Motor ab und prüfen Sie die Dichtheit.

Prüfen der Hydraulikleitungen und Schläuche

Wartungsintervall: Bei jeder Verwendung oder täglich

Prüfen Sie die hydraulischen Leitungen und Schläuche auf Dichtheit, Knicke, lockere Stützteile, Abnutzung, lockere Verbindungsteile, witterungsbedingte Minderung und chemischen Angriff. Führen Sie alle erforderlichen Reparaturen vor der Inbetriebnahme durch.

⚠️ WARNUNG:

Unter Druck austretendes Hydrauliköl kann unter die Haut dringen und Verletzungen verursachen.

- Stellen Sie sicher, dass alle Hydraulikschläuche und -leitungen in gutem Zustand sind, und dass alle Hydraulikverbindungen und -anschlussstücke fest angezogen sind, bevor Sie die Hydraulikanlage unter Druck setzen.
- Halten Sie Ihren Körper und Ihre Hände von Nadellöchern und Düsen fern, aus denen Hydrauliköl unter hohem Druck ausgestoßen wird.
- Gehen Sie hydraulischen Undichtheiten nur mit Pappe oder Papier nach.
- Entspannen Sie den Druck in der hydraulischen Anlage auf eine sichere Art und Weise, bevor Sie irgendwelche Arbeiten an der Anlage durchführen.
- Konsultieren Sie beim Einspritzen unter die Haut sofort einen Arzt.

Testen des Drucks in der Hydraulikanlage

Testen Sie mit den Teststellen der Hydraulikanlage den Druck in den hydraulischen Kreisen. Ihr Toro-Vertragshändler hilft Ihnen gerne weiter.

Ermitteln Sie mit den Teststellen an den vorderen Hydraulikschläuchen (Bild 77) Fehler im Antriebskreislauf.

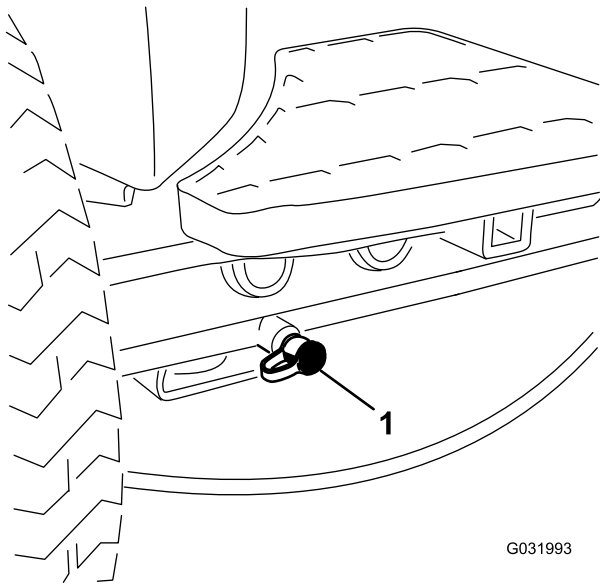


Bild 77

1. Teststelle für Antriebsschaltkreis

Ermitteln Sie mit den Teststellen an der Getriebepumpe (Bild 78) Fehler im Hubkreislauf.

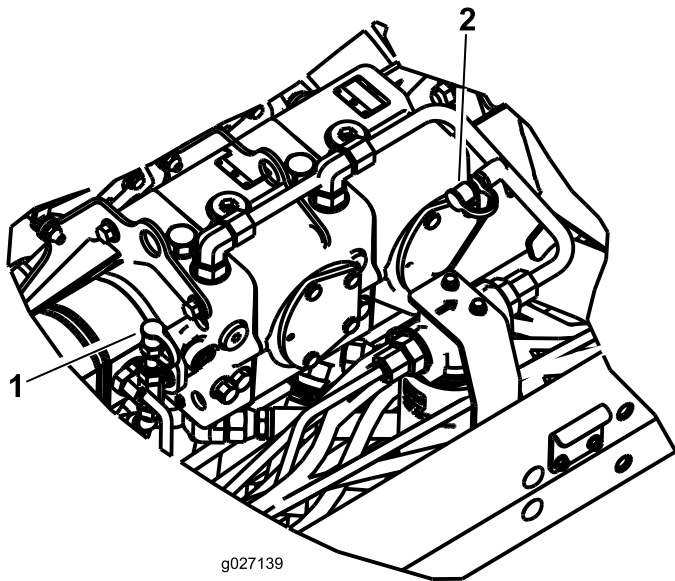


Bild 78

1. Teststelle für Hubschaltkreis

2. Batterieladekreis

Ermitteln Sie mit den Teststellen am Hydraulikrohr (Bild 78) Fehler im Ladedruckkreislauf.

Warten der Schneideinheit

Läppen der Schneideinheiten

⚠️ WARNUNG:

Kontakt mit den Spindeln oder anderen beweglichen Teilen kann zu Verletzungen führen.

- Halten Sie Finger, Hände und Bekleidung fern von den Spindeln und anderen beweglichen Teilen.
- Versuchen Sie nie, die Spindeln per Hand oder Fuß in Gang zu bringen, während der Motor läuft.

Hinweis: Beim Läppen laufen alle Vordergeräte und alle hinteren Geräte zusammen.

1. Stellen Sie die Maschine auf eine ebene Fläche, senken Sie die Schneideinheiten ab, stellen den Motor ab, aktivieren die Feststellbremse und stellen den Einkuppeln/Auskuppeln-Schalter in die AUSKUPPELN-Stellung.
2. So aktivieren Sie die Läppfunktion im InfoCenter-Menü „Service“:
 - A. Öffnen Sie bei abgestelltem Motor mit dem Zündschlüssel in der Lauf-Stellung das Hauptmenü im InfoCenter.
 - B. Navigieren Sie vom Hauptmenü mit der mittleren Taste auf das Menü „Service“ und wählen es mit der rechten Taste aus.
 - C. Navigieren Sie im Menü „Service“ auf „Front Backlap“, „Rear Backlap“ und aktivieren Sie „Front“, „Rear“ oder beide mit der rechten Taste, indem Sie den gewünschten Satz der Schneideinheiten von OFF auf ON stellen.
 - D. Drücken Sie die linke Taste, um die Einstellungen zu speichern und das Menü „Einstellungen“ zu beenden.
3. Stellen Sie zuerst die Spindeln und Untermesser für das Läppen an allen Schneideinheiten ein, die Sie läppen möchten, siehe *Bedienungsanleitung* der Schneideinheit.
4. Lassen Sie den Motor an und lassen Sie ihn mit niedrigen Drehzahlen laufen.

⚠️ GEFAHR

Das Verändern der Motordrehzahl beim Läppen kann zum Festfahren der Spindeln führen.

- Verändern Sie die Motordrehzahl nie, während Sie die Spindeln läppen.
- Läppen Sie Spindeln nur im Leerlauf.

5. Stellen Sie den Hebel für das Mähen/Transportieren in die MÄH-Stellung und stellen Sie den Schalter für das Ein-/Auskuppeln auf die AKTIVIEREN-Stellung. Bewegen Sie den Absenken-Mähen/Anheben-Bedienungshebel vorwärts, um das Läppen der ausgewählten Spindeln zu beginnen.
 6. Tragen Sie Schleifpaste mit einer langstieligen Bürste auf.
- Wichtig: Verwenden Sie nie eine Bürste mit kurzem Stiel.**
7. Wenn die Spindeln beim Läppen anhalten oder ungleichmäßig laufen, wählen Sie eine höhere Spindeldrehzahl, bis sich die Geschwindigkeit stabilisiert. Stellen Sie die Spindeldrehzahl dann wieder auf die gewünschte Drehzahl. Verwenden Sie hierfür die Tasten auf dem InfoCenter.
 8. Wenn Sie die Schneideinheiten beim Läppen einstellen möchten, drehen Sie die Spindeln ab, indem Sie den Absenken-Mähen/Anheben-Bedienungshebel nach hinten ziehen. Stellen Sie anschließend den Schalter zum Ein-/Auskuppeln auf die AUSKUPPELN-Stellung und stellen Sie den Motor ab. Wiederholen Sie nach dem Abschluss der Einstellungen die Schritte bis .
 9. Wiederholen Sie diesen Vorgang für alle Mähwerke, die Sie läppen möchten.
 10. Deaktivieren Sie nach dem Läppen die Läppfunktionen mit den Tasten im InfoCenter und waschen Sie die Schleifpaste von den Schneideinheiten ab. Stellen Sie den Spindel- zu Untermesserkontakt der Schneideinheit nach Bedarf ein. Stellen Sie die Schneideinheitsspindeldrehzahl auf die gewünschte Mähstellung.

Wichtig: Wenn Sie die Läppfunktion nach dem Läppen nicht in die AUS-Stellung bewegen, können die Schneideinheiten weder richtig angehoben noch eingesetzt werden.

Hinweis: Um eine noch bessere Schnittkante zu erzielen, feilen Sie nach dem Läppen die Vorderseite des Untermessers. Auf diese Weise werden Grate oder raue Kanten beseitigt, die sich möglicherweise an der Schnittkante gebildet haben.

Einlagerung

Vorbereiten der Zugmaschine

1. Reinigen Sie die Zugmaschine, Schneideinheiten und den Motor gründlich.
2. Überprüfen Sie den Reifendruck. Pumpen Sie alle Reifen der Zugmaschine auf 0,83-1,03 bar auf.
3. Prüfen Sie auf lockere Befestigungsteile und ziehen diese bei Bedarf fest.
4. Fetten Sie alle Schmiernippel und Drehpunkte ein. Wischen Sie überflüssigen Schmierstoff ab.
5. Schmirlagen Sie alle Lackschäden leicht und bessern Bereiche aus, die angekratzt, abgesprungen oder verrostet sind. Reparieren Sie alle Blechschäden.
6. Warten Sie die Batterie und -kabel wie folgt:
 - A. Entfernen Sie die Batterieklemmen von den -polen.
 - B. Reinigen Sie die Batterie, -klemmen und -pole mit einer Drahtbürste und Natronlauge.
 - C. Überziehen Sie die Kabelanschlussklemmen und Batteriepole mit Grafo 112X-Fett (Toro Bestellnummer 505-47) oder mit Vaseline, um einer Korrosion vorzubeugen.
 - D. Laden Sie die Batterie alle 60 Tage 24 Stunden lang langsam auf, um einer Bleisulfation der Batterie vorzubeugen.

Vorbereiten des Motors

1. Lassen Sie das Motoröl ab und schrauben die Ablassschraube wieder ein.
2. Entfernen und entsorgen Sie den Ölfilter. Montieren Sie einen neuen Ölfilter.
3. Füllen Sie den Motor mit der entsprechenden Menge Motoröl.
4. Lassen Sie den Motor an und lassen Sie ihn ca. zwei Minuten lang im Leerlauf laufen.
5. Stellen Sie den Motor ab.
6. Entleeren Sie den Kraftstofftank, die -leitungen, den -filter und den Wasserabscheider gründlich.
7. Spülen Sie den Kraftstofftank mit frischem, sauberem Diesel.
8. Bringen Sie alle Teile der Kraftstoffanlage wieder sicher an.
9. Reinigen und warten Sie die Luftfiltergruppe gründlich.
10. Dichten Sie die Ansaugseite des Luftfilters und das Auspuffrohr mit witterungsbeständigem Klebeband ab.
11. Prüfen Sie den Frostschutz und füllen Sie bei Bedarf Frostschutzmittel entsprechend den in Ihrem Gebiet zu erwartenden Mindesttemperaturen nach.

Hinweise:

Internationale Händlerliste

Vertragshändler:	Land:	Telefonnummer:	Vertragshändler:	Land:	Telefonnummer:
Agrolanc Kft	Ungarn	36 27 539 640	Maquiver S.A.	Kolumbien	57 1 236 4079
Asian American Industrial (AAI)	Hongkong	852 2497 7804	Maruyama Mfg. Co. Inc.	Japan	81 3 3252 2285
B-Ray Corporation	Korea	82 32 551 2076	Mountfield a.s.	Tschechische Republik	420 255 704 220
Brisa Goods LLC	Mexiko	1 210 495 2417	Mountfield a.s.	Slowakei	420 255 704 220
Casco Sales Company	Puerto Rico	787 788 8383	Munditol S.A.	Argentinien	54 11 4 821 9999
Ceres S.A.	Costa Rica	506 239 1138	Norma Garden	Russland	7 495 411 61 20
CSSC Turf Equipment (pvt) Ltd.	Sri Lanka	94 11 2746100	Oslinger Turf Equipment SA	Ecuador	593 4 239 6970
Cyril Johnston & Co.	Nordirland	44 2890 813 121	Oy Hako Ground and Garden Ab	Finnland	358 987 00733
Cyril Johnston & Co.	Irland	44 2890 813 121	Parkland Products Ltd.	Neuseeland	64 3 34 93760
Fat Dragon	China	886 10 80841322	Perfetto	Polen	48 61 8 208 416
Femco S.A.	Guatemala	502 442 3277	Pratoverde SRL.	Italien	39 049 9128 128
FIVEMANS New-Tech Co., Ltd	China	86-10-6381 6136	Prochaska & Cie	Österreich	43 1 278 5100
ForGarder OU	Estland	372 384 6060	RT Cohen 2004 Ltd.	Israel	972 986 17979
G.Y.K. Company Ltd.	Japan	81 726 325 861	Riversa	Spanien	34 9 52 83 7500
Geomechaniki of Athens	Griechenland	30 10 935 0054	Lely Turfcare	Dänemark	45 66 109 200
Golf international Turizm	Türkei	90 216 336 5993	Lely (U.K.) Limited	Großbritannien	44 1480 226 800
Hako Ground and Garden	Schweden	46 35 10 0000	Solvart S.A.S.	Frankreich	33 1 30 81 77 00
Hako Ground and Garden	Norwegen	47 22 90 7760	Spyros Stavrinides Limited	Zypern	357 22 434131
Hayter Limited (U.K.)	Großbritannien	44 1279 723 444	Surge Systems India Limited	Indien	91 1 292299901
Hydroturf Int. Co Dubai	Vereinigte Arabische Emirate	97 14 347 9479	T-Markt Logistics Ltd.	Ungarn	36 26 525 500
Hydroturf Egypt LLC	Ägypten	202 519 4308	Toro Australia	Australien	61 3 9580 7355
Irrimac	Portugal	351 21 238 8260	Toro Europe NV	Belgien	32 14 562 960
Irrigation Products Int'l Pvt Ltd.	Indien	0091 44 2449 4387	Valtech	Marokko	212 5 3766 3636
Jean Heybroek b.v.	Niederlande	31 30 639 4611	Victus Emak	Polen	48 61 823 8369

Europäischer Datenschutzhinweis

Die von Toro gesammelten Informationen

Toro Warranty Company (Toro) respektiert Ihre Privatsphäre. Zum Bearbeiten Ihres Garantieanspruchs und zur Kontaktaufnahme bei einem Produktrückruf bittet Toro Sie, Toro direkt oder über den lokalen Vertragshändler bestimmte persönliche Informationen mitzuteilen.

Das Garantiesystem von Toro wird auf Servern in USA gehostet; dort gelten ggf. andere Vorschriften zum Datenschutz ggf. als in Ihrem Land.

Wenn Sie Toro persönliche Informationen mitteilen, stimmen Sie der Verarbeitung der persönlichen Informationen zu, wie in diesem Datenschutzhinweis beschrieben.

Verwendung der Informationen durch Toro

Toro kann Ihre persönlichen Informationen zum Bearbeiten von Garantieansprüchen, zur Kontaktaufnahme bei einem Produktrückruf oder anderen Zwecken, die Toro Ihnen mitteilt, verwenden. Toro kann die Informationen im Rahmen dieser Aktivitäten an Toro Tochtergesellschaften, Händler oder Geschäftspartner weitergeben. Toro verkauft Ihre persönlichen Informationen an keine anderen Unternehmen. Toro hat das Recht, persönliche Informationen mitzuteilen, um geltende Vorschriften und Anfragen von entsprechenden Behörden zu erfüllen, um die Systeme richtig zu pflegen oder Toro oder andere Benutzer zu schützen.

Speicherung persönlicher Informationen

Toro speichert persönliche Informationen so lange, wie es für den Zweck erforderlich ist, für den die Informationen gesammelt wurden, oder für andere legitime Zwecke (z. B. Einhaltung von Vorschriften) oder Gesetzesvorschriften.

Toros Engagement zur Sicherung Ihrer persönlichen Informationen

Toro trifft angemessene Vorsichtsmaßnahmen, um die Sicherheit Ihrer persönlichen Informationen zu schützen. Toro unternimmt auch Schritte, um die Genauigkeit und den aktuellen Status der persönlichen Informationen zu erhalten.

Zugriff auf persönliche Informationen und Richtigkeit persönlicher Informationen

Wenn Sie die Richtigkeit Ihrer persönlichen Informationen prüfen möchten, senden Sie bitte eine E-Mail an legal@toro.com.

Australisches Verbrauchergesetz

Kunden in Australien finden weitere Details zum australischen Verbrauchergesetz entweder in der Verpackung oder können sich an den örtlichen Toro Fachhändler wenden.



Die allgemeine Garantie von Toro für gewerbliche Produkte

Eine zweijährige, eingeschränkte Garantie

Bedingungen und abgedeckte Produkte

The Toro Company und die Niederlassung, Toro Warranty Company, gewährleisten gemäß eines gegenseitigen Abkommens, dass das gewerbliche Produkt von Toro (Produkt) für zwei Jahre oder 1500 Betriebsstunden* (je nach dem, was zuerst eintritt) frei von Material- und Verarbeitungsschäden ist. Diese Garantie gilt für alle Produkte, ausgenommen sind Aerifizierer (diese Produkte haben eigene Garantiebedingungen). Bei einem Garantieanspruch wird das Produkt kostenlos repariert, einschließlich Diagnose, Lohnkosten, Ersatzteilen und Transport. Die Garantie beginnt an dem Termin, an dem das Produkt zum Originalkunden ausgeliefert wird.
* Mit Betriebsstundenzähler ausgestattete Produkte.

Anweisungen für die Inanspruchnahme von Wartungsarbeiten unter Garantie

Sie müssen den offiziellen Distributor oder Vertragshändler für gewerbliche Produkte, von dem Sie das Produkt gekauft haben, umgehend informieren, dass Sie einen Garantieanspruch erheben. Sollten Sie Hilfe beim Ermitteln eines offiziellen Distributors oder Vertragshändlers für gewerbliche Produkte benötigen oder Fragen zu den Garantieansprüchen und -verpflichtungen haben, können Sie uns unter folgender Adresse kontaktieren:

Toro Commercial Products Service Department
Toro Warranty Company
8111 Lyndale Avenue South
Bloomington, MN 55420-1196

+1-952-888-8801 oder +1-800-952-2740
E-Mail: commercial.warranty@toro.com

Verantwortung des Eigentümers

Als Produkteigentümer sind Sie für die erforderlichen Wartungsarbeiten und Einstellungen verantwortlich, die in der *Bedienungsanleitung* angeführt sind. Ein Nichtausführen der erforderlichen Wartungs- und Einstellungsarbeiten kann zu einem Verlust des Garantieanspruchs führen.

Nicht von der Garantie abgedeckte Punkte und Bedingungen

Nicht alle Produktfehler oder Fehlfunktionen, die im Garantiezeitraum auftreten, stellen Verarbeitungs- oder Materialfehler dar. Diese Garantie schließt Folgendes aus:

- Produktversagen aufgrund der Verwendung von Ersatzteilen, die keine Toro Originalteile sind, oder aufgrund der Installation oder Verwendung von Anbaugeräten, Modifikationen oder nicht genehmigtem Zubehör. Der Hersteller dieser Artikel gibt möglicherweise eine eigene Garantie.
- Produktfehler, die aufgrund nicht ausgeführter Wartungs- und/oder Einstellungsarbeiten entstehen. Die Nichtdurchführung der in der *Bedienungsanleitung* aufgeführten empfohlenen Wartungsarbeiten für das Toro Produkt kann zu einer Ablehnung der Ansprüche im Rahmen der Garantie führen.
- Produktfehler, die auf den missbräuchlichen, fahrlässigen oder waghalsigen Einsatz des Produkts zurückzuführen sind.
- Teile, die sich abnutzen, außer bei fehlerhaften Teilen. Beispiele von Teilen, die sich beim normalen Produkteinsatz abnutzen oder verbraucht werden, sind u. a. Bremsbeläge und Bremsbacken, Kupplungsbeläge, Messer, Spindeln, Rollen und Lager (abgedichtet oder schmierbar), Untermesser, Zündkerzen, Laufräder und Lager, Reifen, Filter, Riemen und bestimmte Spritzgerätkomponenten, wie z. B. Membrane, Düsen und Sicherheitsventile.
- Durch äußere Einflüsse verursachte Fehler. Als äußere Einflüsse werden u. a. Wetter, Einlagerungsverfahren, Verunreinigung, Verwendung nicht zugelassener Kraftstoffe, Kühlmittel, Schmiermittel, Zusätze, Dünger, Wasser oder Chemikalien angesehen.
- Defekte oder Leistungsprobleme aufgrund von Kraftstoffen (z. B. Benzin, Diesel oder Biodiesel), die nicht den Branchennormen entsprechen.

Länder außer USA oder Kanada

Kunden, die Produkte von Toro kaufen, die von den USA oder Kanada exportiert wurden, sollten sich an den Toro Distributor (Händler) wenden, um Garantiepolice für das entsprechende Land oder die Region zu erhalten. Sollten Sie aus irgendeinem Grund nicht mit dem Service des Händlers zufrieden sein oder Schwierigkeiten beim Erhalt der Garantieinformationen haben, wenden Sie sich an den Importeur der Produkte von Toro.

- Normales Geräuschniveau, normale Vibration und Abnutzung und normaler Verschleiß.
- Normale Verbrauchsgüter sind u. a. Schäden am Sitz aufgrund von Abnutzung oder Abrieb, abgenutzte, lackierte Oberflächen, verkratzte Aufkleber oder Fenster.

Teile

Teile, die als vorgeschriebene Wartungsarbeiten ausgewechselt werden müssen, werden für den Zeitraum bis zur geplanten Auswechslung des Teils garantiert. Teile, die im Rahmen dieser Garantie ausgewechselt werden, sind für die Länge der Originalproduktgarantie abgedeckt und werden das Eigentum von Toro. Es bleibt Toro überlassen, ob ein Teil repariert oder ausgewechselt wird. Toro kann überholte Teile für Reparaturen unter Garantie verwenden.

Garantie für Deep-Cycle und Lithium-Ionen-Batterien:

Deep-Cycle- und Lithium-Ionen-Batterien haben eine bestimmte Gesamtzahl an Kilowatt-Stunden, die sie bereitstellen können. Einsatz-, Auflade- und Wartungsverfahren können die Nutzungsdauer der Batterie verlängern oder verkürzen. Während der Nutzung der Batterien in diesem Produkt nimmt die nützliche Arbeit zwischen Aufladeintervallen langsam ab, bis die Batterien ganz aufgebraucht sind. Für das Auswechseln aufgebrauchter Batterien (aufgrund normaler Nutzung) ist die Produkteigentümer verantwortlich. Ein Auswechseln der Batterie (für die Kosten kommt der Eigentümer auf) kann im normalen Garantiezeitraum erforderlich sein. Hinweis: (Nur Lithium-Ionen-Batterie): Eine Lithium-Ionen-Batterie wird nur von einer anteiligen Teilgarantie abgedeckt, die im 3. bis zum 5. Jahr basierend auf der Verwendungsdauer und den genutzten Kilowattstunden basiert. Lesen Sie die *Bedienungsanleitung* für weitere Informationen.

Für die Kosten von Wartungsarbeiten kommt der Eigentümer auf

Motoreinstellung, Schmierung, Reinigung und Polieren, Austausch von Filtern, Kühlmittel und die Durchführung der empfohlenen Wartungsarbeiten sind einige der normalen Arbeiten, die der Eigentümer auf eigene Kosten an den Toro Produkten durchführen muss.

Allgemeine Bedingungen

Im Rahmen dieser Garantie haben Sie nur Anspruch auf eine Reparatur durch einen offiziellen Toro Distributor oder Händler.

Weder The Toro Company noch Toro Warranty Company haftet für mittelbare, beiläufige oder Folgeschäden, die aus der Verwendung der Toro Produkte entstehen, die von dieser Garantie abgedeckt werden, einschließlich aller Kosten oder Aufwendungen für das Bereitstellen von Ersatzgeräten oder Service in angemessenen Zeiträumen des Ausfalls oder nicht Verwendung, bis zum Abschluss der unter dieser Garantie ausgeführten Reparaturarbeiten. Außer den Abgasgewährleistungen, auf die im Anschluss verwiesen wird (falls zutreffend) besteht keine ausdrückliche Gewährleistung. Alle abgeleiteten Gewährleistungen zur Veräußerlichkeit und Eignung für einen bestimmten Zweck sind auf die Dauer der ausdrücklichen Gewährleistung beschränkt.

Einige Staaten lassen Ausschlüsse von beiläufigen oder Folgeschäden nicht zu; oder schränken die Dauer der abgeleiteten Gewährleistung ein. Die obigen Ausschlüsse und Beschränkungen treffen daher ggf. nicht auf Sie zu. Diese Garantie gibt Ihnen bestimmte legale Rechte; Sie können weitere Rechte haben, die sich von Staat zu Staat unterscheiden.

Hinweis zur Motorgarantie:

Die Emissionssteueranlage des Produkts kann von einer separaten Garantie abgedeckt sein, die die Anforderungen der EPA (amerikanische Umweltschutzbehörde) und/oder CARB (California Air Resources Board) erfüllen. Die oben angeführten Beschränkungen hinsichtlich der Betriebsstunden gelten nicht für die Garantie auf die Emissionssteueranlage. Weitere Angaben finden Sie in der Aussage zur Garantie hinsichtlich der Motorabgasanlage in der Bedienungsanleitung oder in den Unterlagen des Motorherstellers.