



新鲜空气密封套件

2015 年及以后的驾驶室

型号 133-0771

安装说明

安装

警告

加利福尼亚州

第65号提案中警告称：

此产品包含加利福尼亚州已知的能致癌、致出生缺陷或损害生殖系统的化学物质。

安装套件

1. 将机器放置在水平地面上，关闭发动机，然后从点火开关上拔下钥匙。
2. 拆下过滤器通风组件和过滤器（图1 的 A 框）。

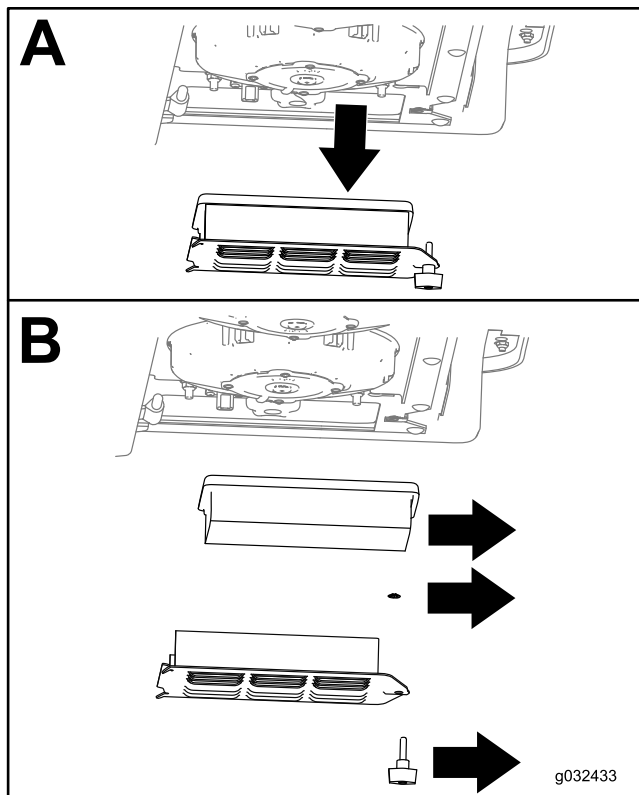


图1

3. 丢弃过滤器、旋钮及固定夹（图1 的 B 框）。
4. 将过滤器密封件放入可从中查看如何安装过滤器的孔中（图2 的 A 框）。

注意： 切勿撕除保护胶带。

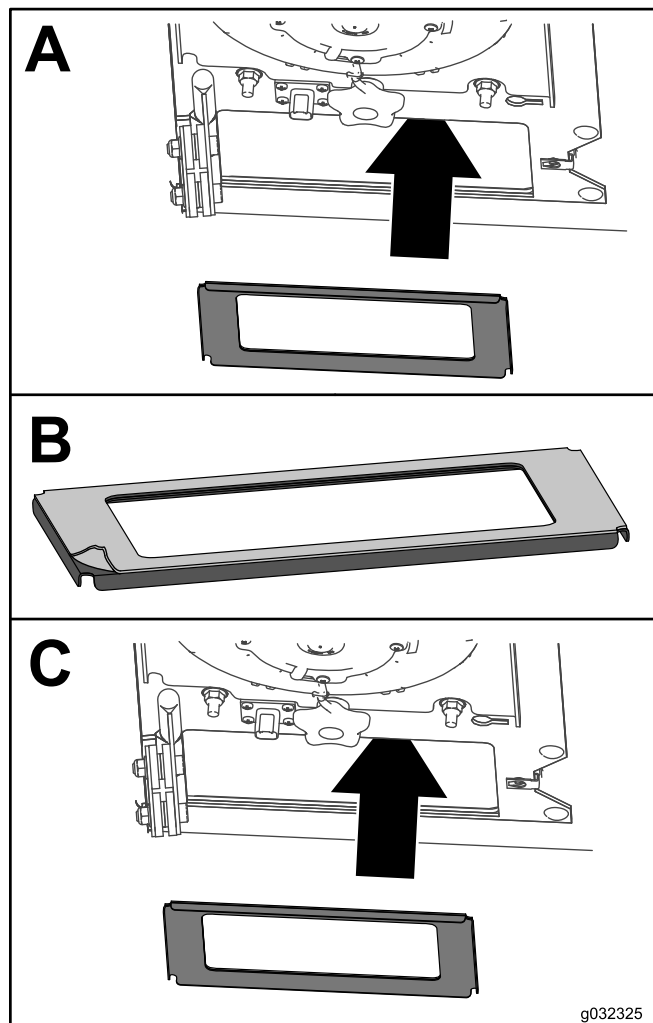


图2

5. 使用异丙醇清洁顶篷内表面。
6. 撕下过滤器密封件上的保护胶带（图2 的 B 框）。
7. 将过滤器密封件固定至顶篷表面（图2 的 C 框）。



8. 将新旋钮和固定夹安装到过滤器通风口上（图3 的 A 框）。

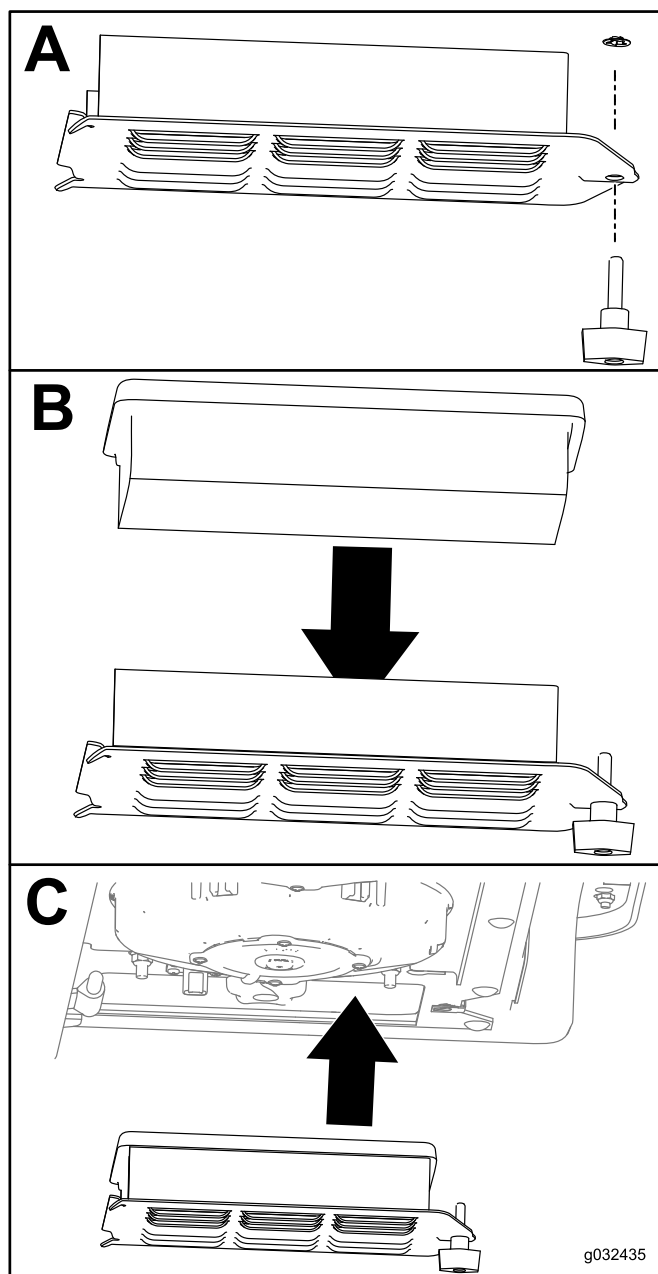


图3

9. 将新过滤器安装到过滤器通风组件上（图3 的 B 框）。
10. 安装通风罩组件和过滤器（图3 的 C 框）。