



**Wheel Horse®  
12-32 XLE**

# **Tracteur pour gazons**

**Modèle N° 71201 - 7901322 & suivants**

---

## **Notice d'emploi**

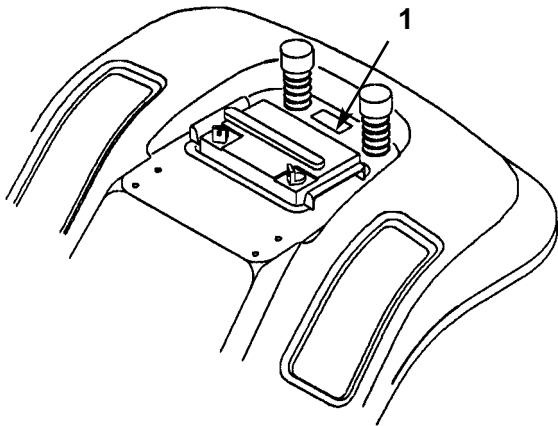
**IMPORTANT:** Lire cette notice avec attention. Elle contient des informations relatives à votre sécurité et celle des autres. Se familiariser aussi avec les commandes et leur utilisation avant d'utiliser la machine.

# Introduction

Nous vous remercions d'avoir acheté un produit Toro.

La société Toro désirant vous donner entière satisfaction avec ce produit vous recommande de vous adresser à votre concessionnaire agréé local pour effectuer l'entretien de la machine et vous procurer les pièces d'origine Toro ou pour toutes informations nécessaires.

Avant de contacter votre concessionnaire agréé ou le fabricant, notez les numéros de modèle et de série de votre machine. Ils permettront au personnel du service après vente de vous renseigner précisément sur votre machine. La plaque portant ces deux numéros se trouve à un endroit précis de la machine comme l'indique l'illustration ci-dessous.



1. Plaque portant les numéros de modèle et de série (sous le siège)

Inscrire les numéros de modèle et de série de votre machine dans la case ci-dessous pour usage ultérieur.

N° de modèle: \_\_\_\_\_

N° de série: \_\_\_\_\_

Lire cette notice avec attention pour apprendre le fonctionnement et l'entretien corrects de la machine, et pour savoir comment éviter les risques de blessures

corporelles et les dégâts matériels de la machine. La société Toro fabrique, produit et commercialise des produits de sécurité hauts de gamme, mais vous êtes néanmoins responsable l'utilisation adéquate et sûre du produit. Vous êtes aussi responsable des personnes que vous formez au maniement sûr de la machine.

Le système d'alarme Toro présenté dans cette notice identifie les dangers potentiels et est doté de messages de sécurité vous permettant ainsi qu'aux autres d'éviter les blessures corporelles ou même mortelles. Les mots DANGER, ATTENTION et PRUDENCE signalent le niveau de danger. Restez cependant prudent, quels que soient les risques.

**DANGER** signale un risque très important qui entraînera des blessures corporelles graves ou mortelles si les consignes de sécurité recommandées ne sont pas respectées.

**ATTENTION** signale un risque qui entraînera des blessures corporelles graves ou mortelles si les consignes de sécurité recommandées ne sont pas respectées.

**PRUDENCE** signale un risque très important qui entraînera des blessures corporelles sans gravité ou de moyenne gravité si les consignes de sécurité recommandées ne sont pas respectées.

Deux autres termes sont employés pour attirer votre attention sur des informations. "Important" s'applique aux informations mécaniques spéciales et "Note" s'applique aux informations générales demandant une attention spéciale.

Le côté gauche et le côté droit de la machine sont déterminés par rapport à la position normale d'utilisation sur le siège de la machine.

©The Toro Company—1997  
TOUS DROITS RESERVES

# Sommaire

	<b>Page</b>		<b>Page</b>
Sécurité	2	Entretien	18
Consignes de sécurité	2	Tableau de planification des révisions	18
Diagramme des pentes	5	Graissage	19
Adhésifs de consigne	6	Pression des pneus	20
Essence et huile	9	Frein	20
Essence recommandée	9	Fusible	21
Additifs de stabilisation et de conditionnement	9	Phares	21
Remplissage du réservoir de carburant	9	Batterie	22
Contrôle du niveau d'huile	9	Bougie d'allumage	24
Fonctionnement	10	Réservoir d'essence	25
Sécurité avant tout	10	Filtre à carburant	25
Commandes	10	Commande des gaz et du starter	26
Frein de stationnement	10	Carburateur	27
Position du siège	11	Filtre à air	28
Position du volant inclinable	11	Huile moteur	30
Phares	11	Lame de coupe	32
Utilisation de la commande des lames (prise de force)	12	Dépose de la tondeuse	34
Réglage de la hauteur de coupe	12	Montage de la tondeuse	36
Démarrage et arrêt du moteur	13	Courroie de commande de la lame	38
Système de sécurité	14	Mise à niveau transversale de la tondeuse	39
Marche avant ou arrière	15	Inclinaison avant arrière de la lame	40
Sélection des vitesses au sol	15	Lavage de la surface inférieure de la tondeuse	42
Arrêt de la machine	15	Rangement	43
Ejection latérale ou hachage de l'herbe	16	Dépistage des pannes	44
Pose du bouclier de protection	16		
Astuces de tonte	17		

# Sécurité

## Formation

1. Lire attentivement les instructions d'utilisation. Se familiariser avec les commandes et le maniement correct de la tondeuse.
2. Ne jamais laisser les enfants utiliser la tondeuse, ni un adulte s'il ne connaît pas ces instructions. La réglementation locale limite parfois l'âge de l'utilisateur.
3. Ne jamais tondre à proximité de personnes, particulièrement des enfants, ou d'animaux.
4. Ne pas oublier que l'utilisateur de la machine est responsable des accidents corporels ou matériels occasionnés.
5. Ne jamais transporter de passagers.
6. Tous les utilisateurs de la machine doivent suivre avec succès une formation professionnelle et pratique. Cette formation doit insister sur les points suivants:
  - l'importance de l'attention et de la concentration lors de l'utilisation de tondeuses auto-portées;
  - l'application du frein ne permet pas de regagner le contrôle d'une machine auto-portée en cas de problème sur une pente. Les raisons principales de la perte de contrôle d'une machine sont les suivantes:
    - manque d'adhérence des roues;
    - vitesse de déplacement trop rapide;
    - mauvais freinage;
    - mauvais type de machine pour cette opération;
    - ignorance des risques présentés par la surface, en particulier sur pente;

## Préparation

1. Toujours porter un pantalon et des chaussures de

sécurité pour tondre. Ne jamais utiliser la tondeuse chaussé de sandales ou pieds nus.

2. Inspecter et dégager entièrement la surface de travail de tout objet pouvant être rejetés par la machine.
3. **ATTENTION - l'essence est extrêmement inflammable.**
  - Conserver l'essence dans un bidon approprié.
  - Toujours remplir le réservoir en extérieur et ne jamais fumer pendant l'opération.
  - Remplir le réservoir d'essence avant de mettre le moteur en route. Ne jamais retirer le bouchon du réservoir ou ajouter de l'essence quand le moteur tourne ou qu'il est chaud.
  - Si de l'essence est renversée, ne pas mettre le moteur en route et éloigner la machine. Eviter de créer une source d'allumage jusqu'à dissipation complète des vapeurs d'essence.
  - Bien remettre en place les bouchons du réservoir et des bidons d'essence.
4. Remplacer les silencieux défectueux.
5. Avant d'utiliser la machine, toujours examiner les lames, les boulons des lames et l'unité de coupe pour vérifier qu'ils ne sont ni usés, ni endommagés. Remplacer les lames et boulons usés ou endommagés par jeux complets pour maintenir un bon équilibre.
6. Sur les machines multi-lames, ne pas oublier qu'une lame en mouvement peut entraîner les autres lames.

## Utilisation

1. Ne pas faire tourner le moteur dans un lieu fermé où les gaz d'échappement peuvent s'accumuler.
2. Tondre seulement à la lumière du jour ou avec un bon éclairage artificiel.

3. Avant de mettre le moteur en route, débrayer tous les accessoires à lames et sélectionner le point mort.
4. Sur des pentes, ne pas utiliser la machine dans les cas suivants:
  - transversalement sur des pentes de plus de 5°
  - en remontant des pentes de plus de 10°
  - en descendant des pentes de plus de 15°
5. Ne jamais oublier qu'il n'existe pas de pente "sans danger". La conduite sur pentes herbeuses exige une grande prudence. Pour éviter de se retourner:
  - éviter les arrêts ou démarrages brusques en remontant ou en descendant une pente;
  - embrayer doucement, toujours garder la machine en prise, en particulier en descendant les pentes;
  - toujours rouler lentement sur les pentes et pour prendre des virages serrés;
  - rester attentif pour éviter les bosses, les creux et autres dangers cachés;
  - ne jamais tondre transversalement sur les pentes, sauf si la machine est prévue à cet effet.
6. Remorquer les charges et utiliser le matériel lourd avec précaution.
  - Utiliser seulement les points de remorquage agréés.
  - Ne remorquer que les charges pouvant être contrôlées en toute sécurité.
  - \* Ne pas prendre de virages brusques. Faire marche arrière avec prudence.
  - \* Utiliser un/des contrepoids ou des masses selon les instructions du mode d'emploi.
7. Faire attention à la circulation en traversant ou à proximité des routes.
8. Immobiliser les lames avant de parcourir une surface autre que l'herbe.
9. Quand des accessoires sont utilisés, ne jamais décharger de matériau en direction des spectateurs et ne jamais laisser qui que ce soit s'approcher de la machine en marche.
10. Ne jamais utiliser la machine si les déflecteurs, les capots ou les dispositifs de protection ne sont pas installés.
11. Ne pas modifier les réglages du régulateur et ne pas faire tourner le moteur en surrégime, ce qui peut augmenter les risques de blessures corporelles.
12. Avant de quitter le poste de conduite:
  - débrayer la prise de force et abaisser les accessoires;
  - sélectionner le point mort et serrer le frein de parking;
  - arrêter le moteur et enlever la clé de contact.
13. Débrayer les accessoires, couper le moteur et débrancher le(s) fil(s) de la ou les bougie(s) d'allumage, ou enlever la clé de contact:
  - avant d'éliminer les obstructions ou de déboucher le canal d'éjection;
  - avant de procéder au contrôle, au nettoyage ou à toute intervention sur la machine;
  - après avoir heurté un obstacle. Rechercher et réparer les dégâts éventuels avant d'utiliser à nouveau la machine; si la machine commence à vibrer anormalement (contrôler immédiatement).
14. Débrayer les accessoires avant de transporter la machine ou lorsqu'elle reste inutilisée.
15. Couper le moteur et débrayer l'accessoire:
  - avant de faire le plein;
  - avant de déposer le bac à herbe;
  - avant de régler la hauteur de coupe, sauf si cela peut s'effectuer depuis le poste de conduite.
16. Réduire l'ouverture du papillon pendant l'arrêt du moteur et si ce dernier est équipé d'un robinet d'arrivée de carburant, le fermer à la fin de la tonte.

## Entretien et rangement

1. Pour garantir le bon fonctionnement de la machine, maintenir les écrous, boulons et vis bien serrés.
2. Si le réservoir d'essence n'est pas vide, ne jamais ranger la machine dans un bâtiment où les vapeurs d'essence peuvent être exposées à une flamme nue ou à des étincelles.
3. Laisser refroidir le moteur avant de ranger la machine dans un endroit clos.
4. Afin de réduire les risques d'incendie, retirer tout excès de graisse ou autres déchets qui pourraient se trouver sur le moteur, le silencieux, le compartiment de la batterie et le lieu d'entreposage de l'essence.
5. Vérifier fréquemment que le bac à herbe n'est pas endommagé ou usé.
6. Par mesure de sécurité, remplacer les pièces endommagées ou usées.
7. Effectuer toute vidange du réservoir d'essence en extérieur.
8. Sur les machines multi-lames, ne pas oublier qu'une lame en mouvement peut entraîner les autres lames.
9. Si la machine reste garée, rangée ou est abandonnée momentanément, abaisser les dispositifs de coupe, à moins qu'un verrouillage mécanique positif ne soit utilisé.

## Niveau de pression acoustique

La pression acoustique continue équivalente au niveau de l'oreille de l'utilisateur de cette machine est de 100 dB(A), en se basant sur des mesures effectuées sur des machines identiques selon les procédures ANSI B71.5-1084.

## Niveau de puissance acoustique

Cette machine a un niveau de puissance acoustique de 100 dB(A)/1 pW, en se basant sur des mesures effectuées sur des machines identiques selon les procédures édictées dans la Directive 79/113CEE et ses modifications. La surface d'essai était constituée par un tapis de fibres entouré de 5 cm d'herbe.

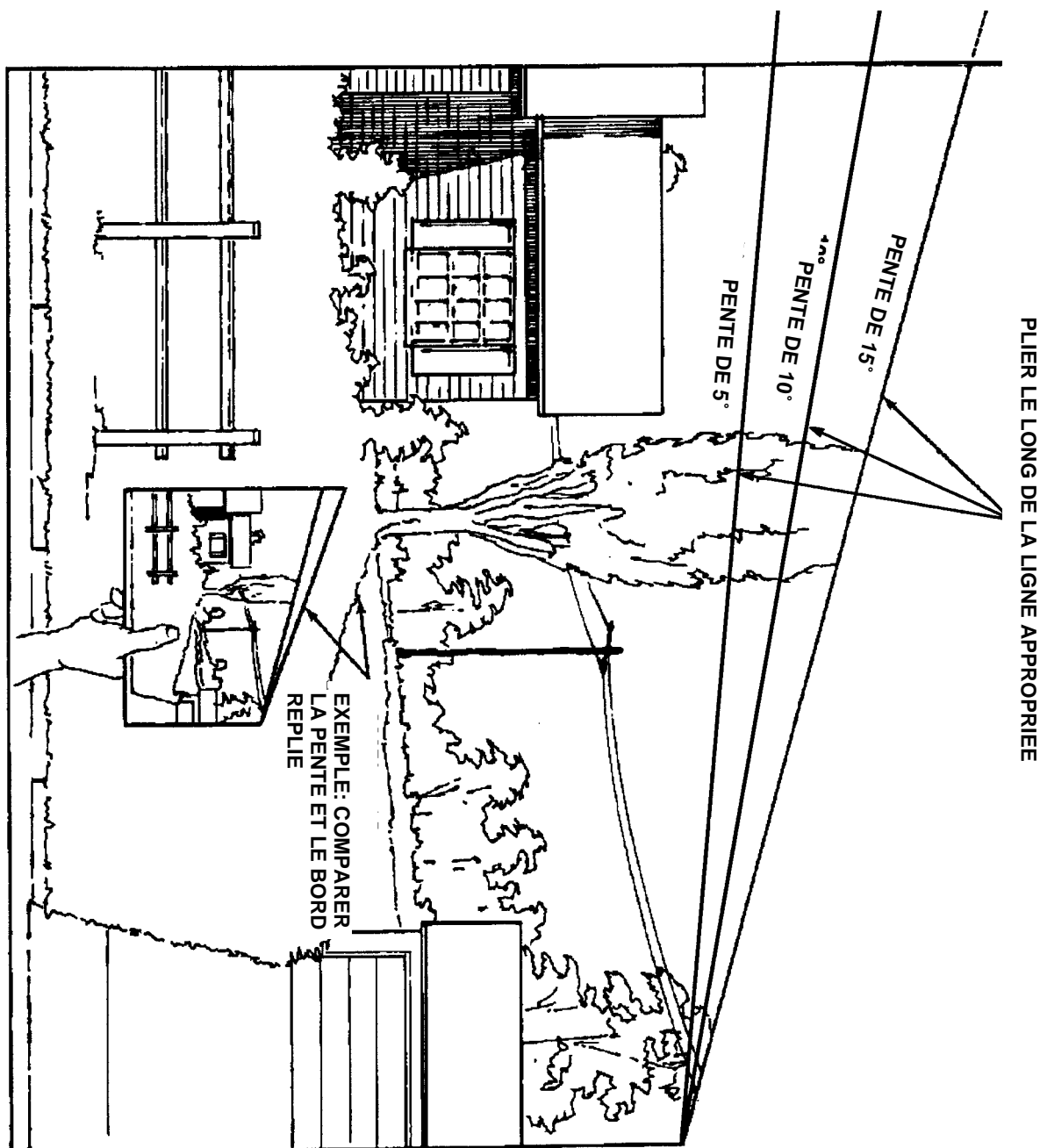
## Niveau de vibration

Cette machine a un niveau de vibration main/bras maximum de 5,39 m/s<sup>2</sup> et un niveau de vibration pour tout le corps de 0,27 m/s<sup>2</sup>, en se basant sur des mesures effectuées sur des machines identiques selon la norme ISO 5349.

## Diagramme des pentes










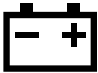











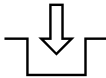
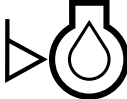
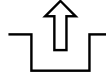


Lire toutes les consignes de sécurité, page 4 à 6





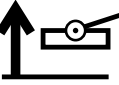



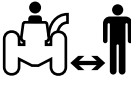



ALIGNER CE BORD AVEC UNE SURFACE VERTICALE (ARBRE, BATIMENT, PIQUET, PIEU, ETC.)



Symbole de mise en garde		Mutilation - tondeuse en marche arrière	
Symbole de mise en garde		Rester à une distance raisonnable de la machine	
Lire la notice d'utilisation		Rester à une distance raisonnable de la tondeuse	
Consulter le manuel technique pour tout ce qui concerne les procédures d'entretien		Eloigner les enfants à une distance raisonnable de la machine	
Projection d'objets - exposition de tout le corps		Renversement de la machine à flanc de colline	
Projection d'objets - tondeuse rotative à montage latéral. Laisser le capot du déflecteur en place		Renversement de la machine en remontant une pente	
Mutilation des orteils ou du pied - lame de coupe		Renversement de la machine en descendant une pente	
Mutilation des doigts ou de la main - lame de coupe		Renversement de la machine - Arceau de sécurité	
Les lames rotatives peuvent provoquer la mutilation des orteils et des doigts. Ne pas s'approcher de la lame tant que le moteur tourne			
Ne pas ouvrir ou déposer les capots de sécurité tant que le moteur tourne			



Rapide		Carburant	
Lent		Niveau de carburant	
Accélération/ralentissement		Volume vide	
Contact/Marche		Volume plein	
Contact coupé/arrêt		Etat de charge de la batterie	
Moteur		Phares - pleins phares/route	
Démarrage du moteur		Système de freinage	
Arrêt du moteur		Frein de stationnement	
Starter		Embrayage	
Température du moteur		Prise de force	
Pression d'huile de graissage du moteur		Engagement	
Niveau d'huile de graissage du moteur		Désengagement	
		Déverrouillage	
		Verrouillage	

<p>Elément de coupe - symbole de base</p>		<p>Prendre place uniquement sur le siège du passager &amp; seulement si la visibilité du conducteur n'est pas gênée</p>	
<p>Elément de coupe - réglage de hauteur</p>		<p>Doigts et mains écrasés - Force exercée latéralement</p>	
<p>Unité de coupe - abaissée</p>		<p>Mouvement de retour ou ascendant - énergie accumulée</p>	
<p>Unité de coupe - relevée</p>			
<p>Pied mutilé ou coincé - tarière</p>		<p>Couper le moteur &amp; enlever la clé avant tout travail d'entretien ou réparation</p>	
<p>Doigts ou main mutilés - lame de rotor</p>		<p>Sens de déplacement de la machine - combiné</p>	
<p>Rester à bonne distance du chasse-neige</p>			
<p>Rester à bonne distance du chasse-neige</p>		<p>Basse</p>	<p>L</p>
		<p>Haute</p>	<p>H</p>
<p>Les roues des tracteurs doivent être équipées de masses de 45 kg quand cet accessoire est installé</p>		<p>Marche AR</p>	<p>R</p>
<p>Renversement de la machine arceau de sécurité - chasse-neige</p>		<p>Point mort</p>	<p>N</p>
<p>Mutilation des mains - lames rotatives</p>		<p>1ère</p>	<p>1</p>
		<p>2ème</p>	<p>2</p>
<p>Mutilation des pieds - lames rotatives</p>		<p>3ème jusqu'au nombre maximum de rapports de marche avant</p>	<p>3</p>

# Essence et huile

## Essence recommandée

Utiliser de l'essence ordinaire SANS PLOMB pour automobile (indice d'octane minimum 85). Il est possible d'utiliser de l'essence ordinaire avec plomb si l'on ne peut se procurer de l'essence sans plomb.

**IMPORTANT: Ne jamais utiliser de méthanol, d'essence contenant du méthanol ou d'essence-alcool contenant plus de 10% d'éthanol au risque d'endommager le système de carburant. Ne pas mélanger huile et essence.**



### DANGER

#### DANGER POTENTIEL

- Dans certaines conditions, l'essence est extrêmement inflammable et explosive.

#### QUELS SONT LES RISQUES?

- Un incendie ou une explosion peut brûler l'utilisateur ou toute autre personne et provoquer des dégâts matériels.

#### COMMENT SE PROTÉGER?

- Utiliser un entonnoir et remplir le réservoir en extérieur, dans un lieu ouvert, lorsque le moteur est froid. Essuyer l'essence qui aura coulé.
- Ne pas complètement remplir le réservoir, s'arrêter entre 6 et 13 mm approx. au-dessous du tube de remplissage, afin de permettre à l'essence de se dilater dans l'espace restant dans le réservoir.
- Ne jamais fumer en manipulant l'essence et ne pas s'approcher des sources d'étincelles et de flammes qui pourraient l'enflammer.
- Conserver l'essence dans un bidon approprié et le ranger hors de portée des enfants. L'essence étant volatile ne jamais l'acheter plus d'un mois à l'avance.

## Additifs de stabilisation et de conditionnement

### Additifs de stabilisation et de conditionnement Toro

Ajouter une quantité adéquate d'additifs de stabilisation et de conditionnement Toro dans l'essence afin:

- D'assurer la fraîcheur de l'essence quand elle est rangée.
- De nettoyer le moteur pendant qu'il tourne.
- D'éliminer le dépôt visqueux dans le système de carburant qui rend les démarrages difficiles.

**IMPORTANT: Ne jamais utiliser d'additifs de carburant contenant du méthanol ou de l'éthanol.**

## Remplissage du réservoir de carburant

1. Couper le moteur et ouvrir le capot.
2. Nettoyer la surface autour du bouchon du réservoir et déposer le bouchon. A l'aide d'un entonnoir, verser de l'essence ordinaire sans plomb dans le réservoir et s'arrêter entre 6 et 13 mm approx. au-dessous du tube de remplissage. L'essence pourra se dilater dans l'espace restant dans le réservoir. Ne pas complètement remplir le réservoir.
3. Revisser le bouchon à fond et essuyer l'essence qui aura coulé.
4. Fermer le capot.

## Contrôle du niveau d'huile

Avant de démarrer le moteur et d'utiliser la machine, contrôler le niveau d'huile du carter moteur; se reporter à la section Contrôle du niveau d'huile.

# Fonctionnement

## Sécurité avant tout

Prière de lire attentivement toutes les instructions de sécurité et les symboles de la section relative à la sécurité, afin d'éviter les risques de blessures de votre famille, de vos animaux ou des spectateurs.

## Commandes

Se familiariser avec toutes les commandes (Fig. 1) avant de démarrer le moteur et d'utiliser la machine.

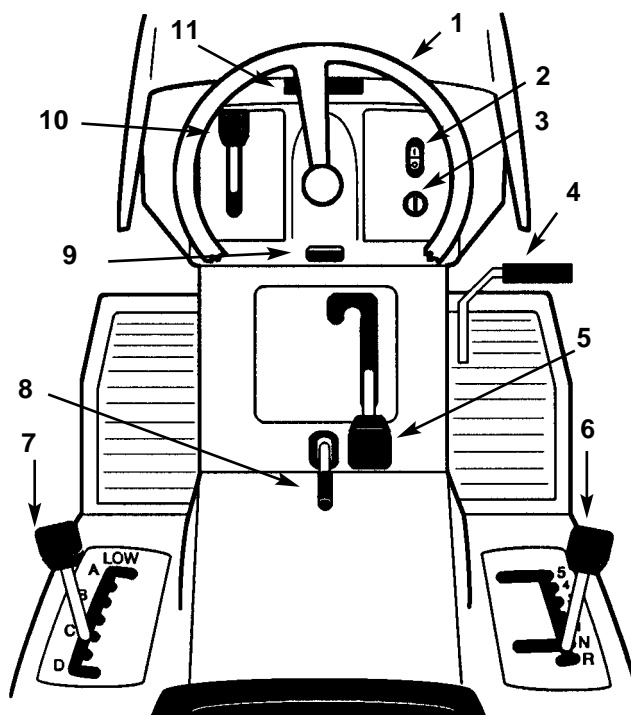


Figure 1

1. Volant
2. Commutateur des phares—marche/arrêt (modèles sélectionnés)
3. Contacteur d'allumage
4. Pédale d'embrayage/frein
5. Commande de la lame (prise de force)
6. Levier de vitesse
7. Commande de hauteur de coupe (relevage de l'unité de coupe)
8. Frein de stationnement
9. Bouton d'inclinaison (modèles sélectionnés)
10. Manette de commande des gaz
11. Ouverture du capot

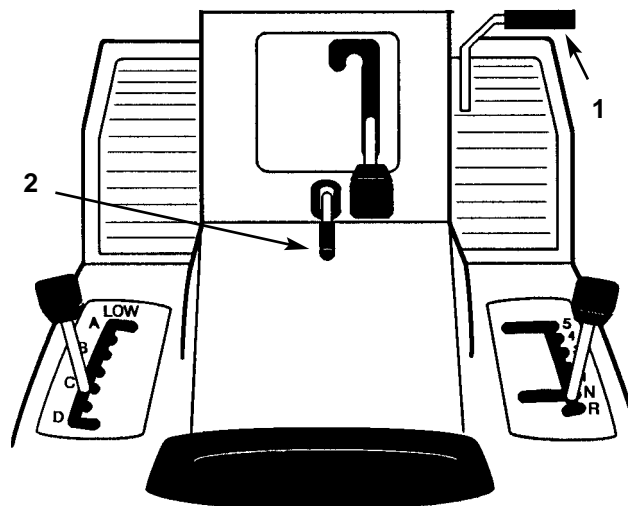


Figure 2

1. Pédale d'embrayage/frein
2. Levier du frein de stationnement

## Frein de stationnement

Toujours serrer le frein de stationnement quand on arrête ou que l'on quitte la machine.

### Serrage du frein de stationnement

1. Appuyer sur la pédale d'embrayage/frein (Fig. 2) et la garder enfoncée.
2. Tirer sur le levier du frein de stationnement (Fig. 2) tout en relâchant peu à peu la pédale d'embrayage/ frein. Celle-ci devrait rester enfoncée (bloquée).

### Desserrage du frein de stationnement

1. Appuyer sur la pédale d'embrayage/frein (Fig. 2). Le levier du frein de stationnement devrait se débloquer.
2. Relâcher peu à peu la pédale.

## Position du siège

Le siège peut être réglé en avant et en arrière. Le placer à la position la plus confortable pour l'utilisateur et pour le maniement de la machine.

1. Soulever le siège et desserrer le bouton de réglage (Fig. 3).
2. Amener le siège à la position désirée et serrer le bouton.

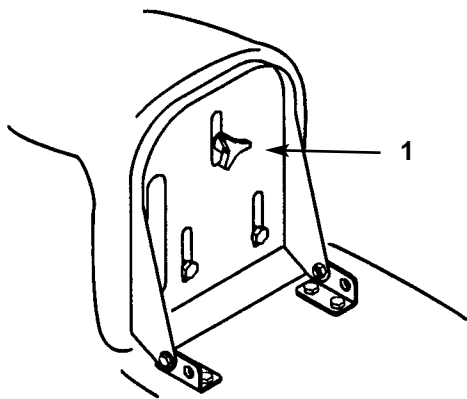


Figure 3

1. Bouton de réglage

## Position du volant inclinable

Le volant peut être incliné vers le bas ou vers le haut. Le placer à la position la plus confortable pour l'utilisateur et pour le maniement de la machine.

1. Appuyer sur le bouton d'inclinaison (Fig. 4).
2. Amener le volant à l'une des trois positions, puis relâcher le bouton.

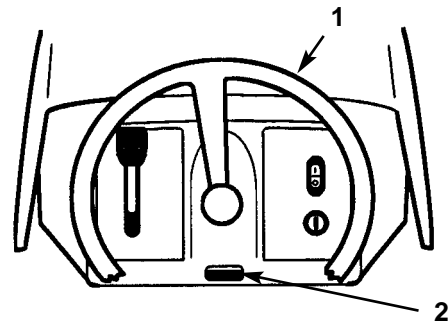


Figure 4

1. Bouton d'inclinaison
2. Volant

## Phares

Les phares sont en option sur certains modèles. Un commutateur ON/OFF (MARCHE/ARRET) sur le tableau de bord (Fig. 1) commande les phares. Ceux-ci ne fonctionneront que si le moteur tourne et si le commutateur est sur MARCHE.

## Utilisation de la commande des lames (prise de force)

La commande des lames (prise de force) embraye et débraye la(les) lame(s).

### Embrayage de la(des) lame(s)

1. Appuyer sur la pédale d'embrayage/frein pour arrêter la machine.
2. Mettre la commande des lames (prise de force) sur ENGAGED (EMBRAYEE) (Fig. 5).

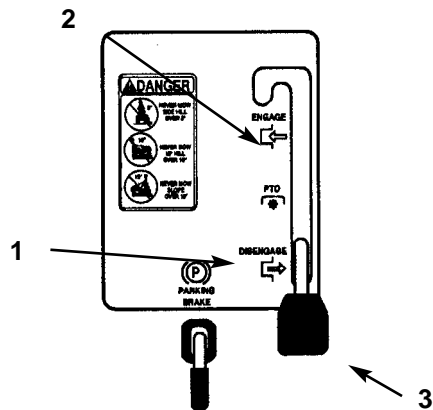


Figure 5

1. Débrayée
2. Embrayée
3. Commande des lames (prise de force)

### Débrayage de la(des) lame(s)

1. Appuyer sur la pédale d'embrayage/frein pour arrêter la machine.
2. Mettre la commande des lames (prise de force) sur DISENGAGED (DEBRAYEE) (Fig. 5).

## Réglage de la hauteur de coupe

La commande de hauteur de coupe (relevage de l'unité de coupe) sert à relever et abaisser la tondeuse à la hauteur de coupe désirée.

1. Sept hauteurs de coupe peuvent être sélectionnées entre 25 et 102 mm.
2. Tirer et amener la commande de hauteur de coupe (relevage de l'unité de coupe) à la position désirée (Fig. 6).

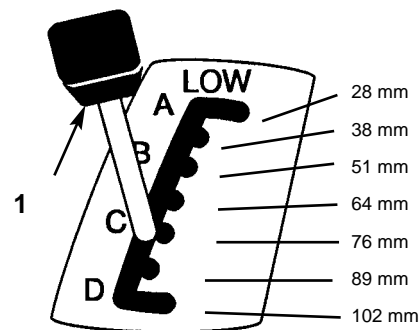


Figure 6

1. Commande de hauteur de coupe (relevage de l'unité de coupe)

## Démarrage et arrêt du moteur

### Démarrage

1. Prendre place sur le siège.
2. Serrer le frein de stationnement; se reporter à la section *Serrage du frein de stationnement*.  
**Note:** Le moteur ne démarrera que si le frein de stationnement est serré ou si l'on appuie à fond sur la pédale d'embrayage/frein.

3. Sélectionner le point mort (N) (Fig. 7).
4. Mettre la commande de hauteur de coupe (relevage de l'unité de coupe) sur DISENGAGED (DEBRAYÉE) (Fig. 8).
5. Mettre la commande des gaz sur CHOKE (STARTER) (Fig. 9).  
**Note:** Si le moteur vient de tourner, le point 5 peut être sauté.
6. Tourner la clé de contact dans le sens horaire et la garder à la position START (DEMARRAGE) (Fig. 10). Relâcher la clé quand le moteur démarre.

**IMPORTANT:** Si le moteur ne démarre pas au bout de 30 secondes, mettre la clé sur OFF (ARRÊT) et laisser refroidir le démarreur; se reporter à la section *Dépiçage des pannes*.

7. Quand le moteur a démarré, amener lentement la commande des gaz sur FAST (RAPIDE) (Fig. 9). Si le moteur cale ou hésite, ramener la commande des gaz sur CHOKE pour quelques secondes. Ramener ensuite la commande sur FAST. Renouveler l'opération le cas échéant.

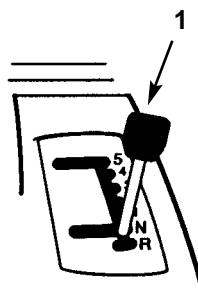


Figure 7

1. Levier de vitesse

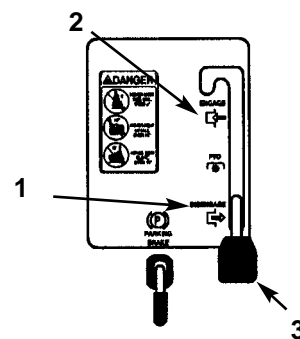


Figure 8

1. Débrayée
2. Embrayée
3. Commande des lames (prise)

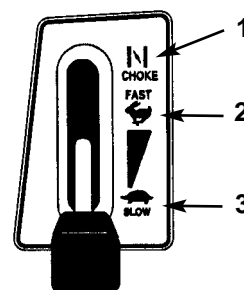


Figure 9

1. Starter
2. Rapide
3. Lent

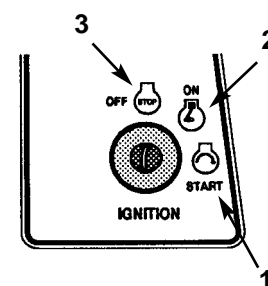


Figure 10

1. Démarrage
2. Marche
3. Arrêt

### Arrêt

1. Mettre la commande des gaz sur SLOW (LENT) (Fig. 9).
2. Tourner la clé de contact sur OFF (ARRÊT) (Fig. 10).

**Note:** Après une utilisation prolongée ou si le moteur est encore chaud, le laisser tourner au ralenti pendant une minute avant de couper le contact (OFF). Cela permet au moteur de refroidir avant l'arrêt. En cas d'urgence, il est possible d'arrêter le moteur en coupant le contact (clé sur OFF).

## **Systeme de sécurité**

### **A quoi sert le système de sécurité?**

#### **Le système de sécurité empêche le moteur de démarrer sauf si:**

- La pédale d'embrayage/frein est enfoncée.
- La commande des lames (prise de force) est sur DISENGAGED.

Le système de sécurité est destiné à arrêter le moteur quand l'utilisateur se soulève du siège et que la pédale d'embrayage/frein est relâchée ou que la lame est embrayée.

### **Contrôle du système de sécurité**

Contrôler le système de sécurité avant d'utiliser la machine. S'il ne fonctionne pas de la façon indiquée ci-après, le faire réparer immédiatement par un concessionnaire agréé.

1. Sélectionner le point mort (N) et serrer le frein de stationnement. Mettre la commande des lames (prise de force) sur ENGAGED, puis tourner la clé de contact sur START; le moteur ne devrait pas se lancer.
2. En gardant le levier de vitesse au point mort, mettre la commande des lames (prise de force) sur DISENGAGED et tourner la clé de contact sur START; le moteur ne devrait pas démarrer.
3. En gardant le levier de vitesse au point mort, serrer le frein de stationnement et mettre la commande des lames (prise de force) sur DISENGAGED. Démarrer ensuite le moteur et, quand il tourne, relâcher le frein de stationnement et se soulever légèrement du siège; le moteur devrait s'arrêter.



## Marche avant ou arrière

La commande des gaz permet de réguler le régime du moteur qui est mesuré en tr/mn (tour par minute).

Pour avancer ou reculer, appuyer sur la pédale d'embrayage/frein. Choisir la vitesse désirée en marche avant ou la marche arrière au moyen du levier de vitesse. La machine commence à bouger au fur et à mesure que la pédale est relâchée. Diriger la machine au moyen du volant.



### ATTENTION

#### DANGER POTENTIEL

- **La machine peut se déplacer brusquement si la pédale d'embrayage/frein est relâchée trop rapidement quand le levier de vitesse est en prise.**

#### QUELS SONT LES RISQUES?

- **Un embrayage soudain du système de déplacement peut faire perdre le contrôle de la machine.**

#### COMMENT SE PROTÉGER?

- **Toujours relâcher lentement la pédale d'embrayage/frein lorsqu'on met la machine en mouvement (marche avant ou arrière).**

## Sélection des vitesses au sol

**IMPORTANT:** pour éviter tout endommagement de la boîte de vitesse, toujours appuyer sur la pédale d'embrayage/frein avant de sélectionner ou désélectionner la marche arrière.

Toujours mettre la machine en mouvement en appuyant sur la pédale d'embrayage/frein et en passant la vitesse désirée. Lorsque la machine se déplace, il est possible de sélectionner n'importe quelle vitesse en marche avant sans appuyer sur la pédale d'embrayage/frein. Dans la plupart des cas, la machine

est suffisamment puissante pour se mettre en mouvement à n'importe quelle vitesse. Si la charge est trop importante et qu'elle ne se déplace pas à une vitesse sélectionnée (par ex. 5ème), sélectionner un rapport inférieur (par ex. 2ème).

**IMPORTANT: ne pas garder le pied sur la pédale de frein. Sélectionner un rapport inférieur pour ralentir la vitesse de déplacement. Sélectionner un rapport bas pour éviter d'avoir à s'arrêter ou à changer de vitesse sur une pente.**

## Arrêt de la machine

Pour arrêter la machine, appuyer sur la pédale d'embrayage/frein, sélectionner le point mort, débrayer la commande des lames (prise de force) et tourner la clé de contact sur OFF pour arrêter le moteur. Serrer aussi le frein de stationnement quand on quitte la machine; se reporter à la section *Serrage du frein de stationnement*. Ne pas oublier de retirer la clé de contact.



### ATTENTION

#### DANGER POTENTIEL

- **Quelqu'un pourrait déplacer ou essayer d'utiliser le tracteur après le départ de l'utilisateur.**

#### QUELS SONT LES RISQUES?

- **Toute personne (enfant, spectateur) utilisant le tracteur peut se blesser.**

#### COMMENT SE PROTÉGER?

- **Toujours retirer la clé de contact et serrer le frein de stationnement quand on quitte la machine, même pour quelques minutes seulement.**

## Ejection latérale ou hachage de l'herbe



### DANGER

#### DANGER POTENTIEL

- Si la machine est utilisée sans que le déflecteur d'herbe, le bouclier de protection ou l'ensemble bac à herbe complet soit en place, l'utilisateur et toute autre personne risquent de toucher la(es) lame(s) ou d'être atteint par des projections.

#### QUELS SONT LES RISQUES?

- Toute personne qui touche la(es) lame(s) en mouvement ou est atteinte par des projections peut être gravement ou mortellement blessée.

#### COMMENT SE PROTEGER?

- NE JAMAIS ôter le déflecteur d'herbe de la tondeuse—il est chargé de diriger le matériau vers le sol. Tout déflecteur endommagé doit être remplacé immédiatement.
- Ne jamais passer les mains ou les pieds sous la tondeuse.
- Ne jamais tenter de dégager le canal d'éjection ou les lames de la tondeuse sans avoir DEBRAYE la commande de lame (prise de force) et mis la clé de contact sur OFF. Toujours retirer la clé de contact et débrancher le fil de la bougie d'allumage.

## Pose du bouclier de protection

Pour convertir la tondeuse à éjection latérale en hacheuse, monter le bouclier de protection (en option sur certains modèles) dans l'ouverture située sur le côté de la tondeuse.

1. Soulever le déflecteur d'herbe et placer le bouclier de protection sur l'ouverture et sur le rebord inférieur de la tondeuse et l'introduire dans la charnière avant (Fig. 11).
2. Introduire l'axe dans la charnière (Fig. 11).
3. Fixer le bouclier de protection sur la tondeuse au moyen de l'écrou papillon (Fig. 11).

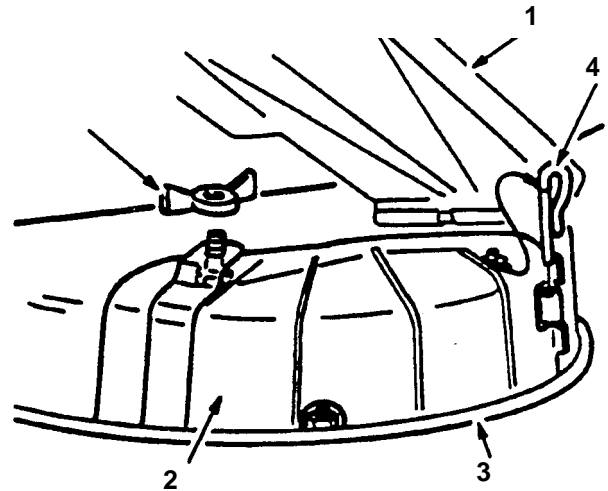


Figure 11

- |                           |                   |
|---------------------------|-------------------|
| 1. Déflecteur d'herbe     | 4. Axe            |
| 2. Bouclier de protection | 5. Ecrou papillon |
| 3. Rebord inférieur       |                   |

1. La tondeuse est équipée d'un déflecteur rabattable qui disperse l'herbe coupée latéralement et en direction du sol.
2. Pour hacher l'herbe coupée, monter le bouclier de protection (en option sur certains modèles) dans l'ouverture située sur le côté de la tondeuse; se reporter à la section *Pose du bouclier de protection*.

## Astuces de tonte

### Réglage rapide de l'accélérateur

Pour une qualité de tonte et une circulation de l'air optimales, mettre la commande de l'accélérateur sur FAST. Pour couper parfaitement l'herbe, l'air doit pouvoir circuler sous la tondeuse; aussi ne pas choisir une hauteur de coupe trop basse et ne pas enfouir la tondeuse dans de l'herbe non coupée. Toujours faire en sorte de garder un côté de la tondeuse dégagé afin de laisser l'air circuler dans la tondeuse.

### Première coupe

Couper l'herbe un peu plus long que la normale afin d'éviter de scalper un terrain inégal. En général, il est cependant préférable d'utiliser la hauteur de coupe utilisée par le passé. Si l'herbe fait plus de 15 cm, il faudra peut-être la tondre en deux fois pour obtenir une qualité de coupe acceptable.

### Couper 1/3 de l'herbe seulement

Il est préférable de couper 1/3 de l'herbe seulement. Une coupe plus ras n'est pas recommandée, sauf si l'herbe est rare ou à la fin de l'automne quand l'herbe pousse plus lentement.

### Direction de la tonte

Alterner le sens de la tonte pour éviter de coucher l'herbe et faciliter l'éparpillement de l'herbe coupée, ce qui améliore la décomposition et la fertilisation.

### Tondre aux intervalles adéquats

En règle générale, tondre tous les 4 jours. Mais ne pas oublier que l'herbe pousse plus ou moins rapidement selon l'époque de l'année. Pour maintenir la même hauteur de coupe, ce qui est recommandé, tondre plus souvent au début du printemps, puis diminuer la fréquence de tonte au milieu de l'été quand la pousse de l'herbe ralentit. Si l'herbe n'est pas coupée pendant une période prolongée, utiliser d'abord une hauteur de coupe élevée, puis repasser deux jours plus tard en util-

isant une hauteur de coupe inférieure.

### Eviter de tondre trop ras

Si la largeur de coupe de la tondeuse est supérieure à celle utilisée précédemment, relever la hauteur de coupe d'un cran pour éviter de couper l'herbe trop ras.

### Herbe longue

Pour tondre une herbe légèrement plus longue que la normale ou très humide, augmenter encore la hauteur de coupe. Repasser ensuite en utilisant la hauteur de coupe inférieure habituelle.

### Pour s'arrêter

Si la machine doit être arrêtée alors que la tondeuse est en marche, un paquet d'herbe coupée peut se déposer sur le terrain. Pour éviter ceci:

1. Se rendre sur une surface déjà tondue avec la(es) lame(s) embrayée(s).
2. Pour disperser uniformément l'herbe coupée, relever la hauteur de coupe d'un ou deux crans tout en avançant avec la(es) lame(s) embrayée(s) (ENGAGED).

### Garder la surface inférieure de la tondeuse propre

Éliminer l'herbe coupée et la saleté qui se trouvent sous la tondeuse après chaque utilisation. L'herbe et la saleté accumulées sous la tondeuse affecteront éventuellement la qualité de la coupe.

### Entretien de la lame

Garder la lame affûtée pendant toute la saison pour obtenir une coupe nette et éviter d'arracher ou de déchiqueter l'herbe. Les bords abîmés de l'herbe brunissent et retardent la pousse, ce qui augmente les risques de maladie. Contrôler l'affûtage de la(des) lame(s) tout les 30 jours et limer les parties ébréchées.

# Entretien

## Tableau de planification des révisions

Entretien	Chq.util.	5H	25H	Avant rang.	Printemps	Notes
Huile—1er changement		X				
Huile—changement régulier			X	X		
Huile—contrôle niveau	X					
Syst. sécurité—contrôle	X	X	X		X	
Lame—contrôle		X	X	X		
Frein—contrôle		X	X	X	X	
Châssis—graisser			X	X		Plus souvent si environnement poussiéreux, sale
Filtre à air mousse—entretien			X	X		
Filtre à air papier—remplacer				X		
Bougie d'allumage—contrôle			X	X	X	
Courroies—contrôle (usure, craquelures)				X		
Essence—vidange				X		
Moteur—nettoyer extérieur			X	X		
Lavage de la surface inférieure de la tondeuse	X			X		
Surfaces abîmées—peindre				X		
Batterie—contrôle électrolyte		X		X	X	
Batterie—charger, débrancher câbles				X		
Filtre à carburant—remplacer				X		
Pneus—contrôle pression			X	X	X	



### ATTENTION

#### DANGER POTENTIEL

- Quelqu'un pourrait démarrer le moteur si la clé de contact est encore sur la machine.

#### QUELS SONT LES RISQUES?

- Un démarrage accidentel du moteur pourrait entraîner des blessures graves de l'utilisateur ou des spectateurs.

#### COMMENT SE PROTÉGER?

- Enlever la clé de contact et débrancher le fil de la bougie d'allumage avant d'effectuer tout entretien de la machine. Ecarter aussi le fil afin d'éviter tout contact accidentel avec la bougie d'allumage.

## Graissage

### Fréquence des révisions/spécifications

Graisser la machine toutes les 25 heures d'utilisation ou une fois par an selon le cas. Graisser plus souvent si l'environnement est très poussiéreux ou très sale.

Type de graisse: graisse universelle.

### Méthode de graissage

1. Débrayer la commande des lames (prise de force), sélectionner le point mort, serrer le frein de stationnement et tourner la clé de contact sur OFF pour arrêter le moteur.
2. Nettoyer les graisseurs avec un chiffon. Éliminer toute trace de peinture qui pourrait se trouver à l'avant du(es) graisseur(s).
3. Brancher un pistolet à graisse sur le graisseur et injecter de la graisse.
4. Essuyer tout excès de graisse.

### Points de graissage

1. Lubrifier les roues avant jusqu'à ce que la graisse commence à s'écouler des roulements (Fig. 12).

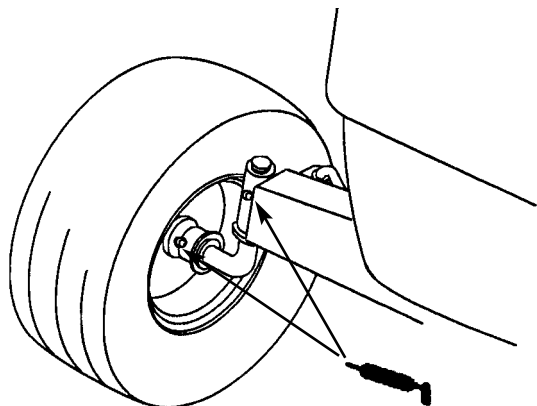


Figure 12

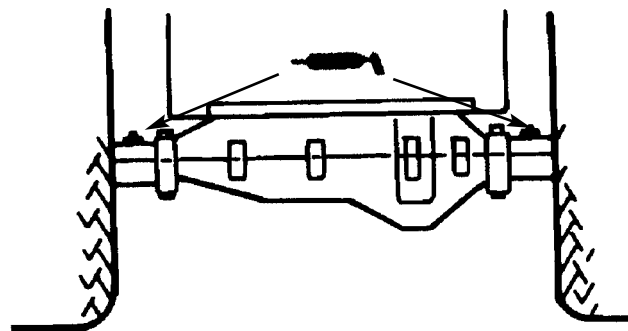


Figure 13

2. Appliquer 3 ou 4 injections de graisse à l'essieu arrière (Fig. 13).

## Pression des pneus

### Fréquence des révisions/spécifications

Garder les pneus avant et arrière gonflés à la pression indiquée. Contrôler la pression à la valve toutes les 25 heures d'utilisation ou une fois par an selon le cas. Vérifier la pression lorsque les pneus sont froids pour plus de précision.

Pression: 12 psi (0,85 kPa)—avant et arrière

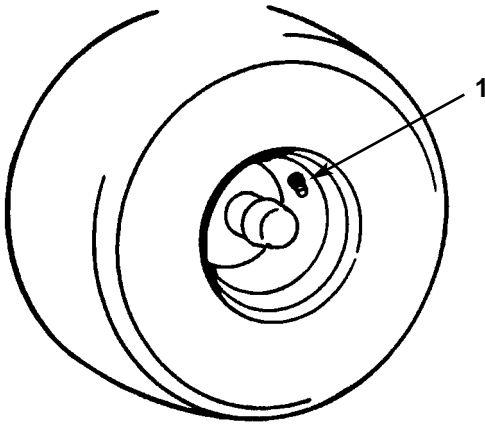


Figure 14

1. Valve

## Frein

Le frein est situé du côté droit de l'essieu arrière, à l'intérieur du pneu arrière (Fig. 15). Il devra être réglé s'il n'immobilise pas ou n'arrête pas efficacement la machine.

### Contrôle du frein

1. Garer la machine sur une surface horizontale, débrayer la commande des lames (prise de force), sélectionner le point mort, serrer le frein de stationnement et tourner la clé de contact sur OFF pour arrêter le moteur.
2. Si les roues arrière se bloquent et patinent lorsque le tracteur est poussé en avant, aucun réglage n'est nécessaire. Si les roues tournent et ne se bloquent

pas, un réglage sera alors nécessaire; se reporter à la section *Réglage du frein*.

### Réglage du frein

1. Contrôler le frein avant de le régler; se reporter à la section *Contrôle du frein*.
2. Pour augmenter la résistance du frein, visser l'écrou de réglage (Fig. 15) d'1/8 de tour dans le sens horaire, puis effectuer un nouveau contrôle du frein. Poursuivre le processus de réglage et de contrôle jusqu'à ce que le frein soit correctement réglé.
3. Appuyer sur la pédale d'embrayage/frein pour relâcher le frein de stationnement.

**IMPORTANT:** Lorsque le frein de stationnement est desserré, les roues arrière doivent tourner librement quand on pousse le tracteur. Si le frein semble traîner, desserrer légèrement l'écrou de réglage jusqu'à ce que les roues tournent librement. S'il est impossible d'obtenir ces résultats, contacter un concessionnaire agréé immédiatement.

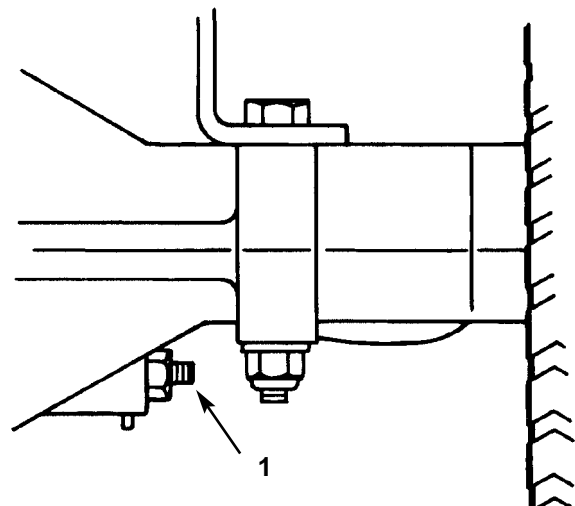


Figure 15

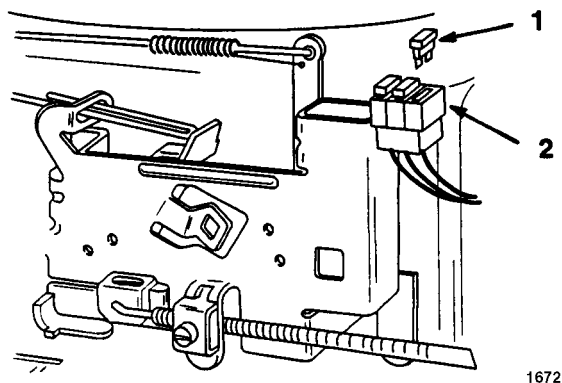
1. Ecrou de réglage de frein

## Fusible

### Fréquence des révisions/spécifications

Le système électrique est protégé par des fusibles. Il ne nécessite aucune maintenance, mais si un fusible est grillé, vérifier que le câblage du circuit ne présente pas de court-circuit. Tirer sur le fusible pour l'extraire de la douille afin de le remplacer (Fig. 16). Enfoncer le fusible neuf dans la douille.

**Fusible:** 10 A, à lames.



**Figure 16**

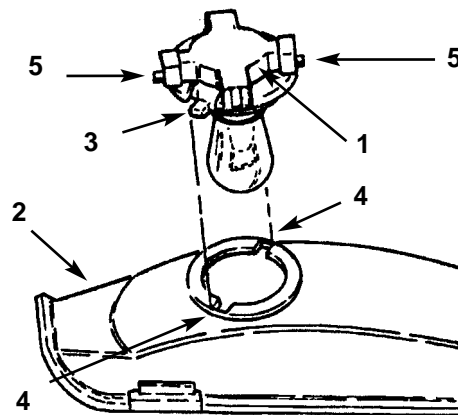
1. Fusible (déposé)      2. Remplacer

## Phares

Spécification: ampoule #1156

### Dépose de l'ampoule

1. Débrayer la commande des lames (prise de force), sélectionner le point mort, serrer le frein de stationnement et tourner la clé de contact sur OFF pour arrêter le moteur.
2. Ouvrir le capot, débrancher les connecteurs des deux bornes du porte-ampoule.
3. Tourner le porte-ampoule d'1/4 de tour dans le sens horaire et le déposer du réflecteur (Fig. 17).
4. Appuyer sur l'ampoule et la tourner dans le sens anti-horaire jusqu'à ce qu'elle s'arrête (approx. 1/4 de tour) et la déposer du porte-ampoule (Fig. 18).

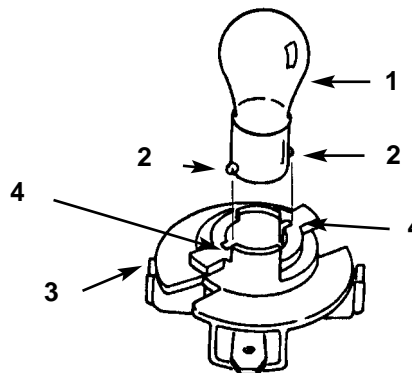


**Figure 17**

1. Porte-ampoule      4. Encoches  
2. Réflecteur      5. Bornes  
3. Languettes

### Pose de l'ampoule

1. La base de l'ampoule est munie d'ergots métalliques. Aligner les ergots avec les encoches du porte-ampoule et installer la base dans le porte-ampoule (Fig. 18). Pousser sur l'ampoule et la tourner dans le sens horaire jusqu'à ce qu'elle s'arrête.



**Figure 18**

1. Ampoule      3. Porte-ampoule  
2. Ergots métalliques      4. Encoches

2. Le porte-ampoule est muni de deux languettes (Fig. 17). Aligner les deux languettes avec les encoches du réflecteur, installer le porte-ampoule dans le réflecteur et lui donner 1/4 de tour dans le sens horaire jusqu'à ce qu'il s'arrête.
3. Brancher les connecteurs sur les bornes du porte-ampoule.

## Batterie

### Fréquence des révisions/spécifications

Contrôler le niveau de l'électrolyte à toutes les cinq heures. Garder la batterie propre et chargée au maximum en permanence. Nettoyer la batterie et le boîtier avec une serviette en papier. Si les cosses de la batterie sont corrodées, les nettoyer à l'aide d'une solution faite de quatre volumes d'eau pour un volume de bicarbonate de soude. Appliquer une mince couche de graisse pour protéger les cosses contre la corrosion.

Tension: 12 V, 160 A démarrage à froid.

### Dépose de la batterie

1. Débrayer la commande des lames (prise de force), sélectionner le point mort, serrer le frein de stationnement et tourner la clé de contact sur OFF pour arrêter le moteur.
2. Incliner le siège en avant pour exposer la batterie.
3. Débrancher le câble négatif (noir) de masse de la borne de la batterie (Fig. 19).
4. Repousser la gaine en caoutchouc le long du câble positif (rouge) et débrancher le câble de la borne de la batterie (Fig. 19).
5. Déposer le boîtier de la batterie, la batterie et le long tube d'évacuation du châssis (Fig. 20).

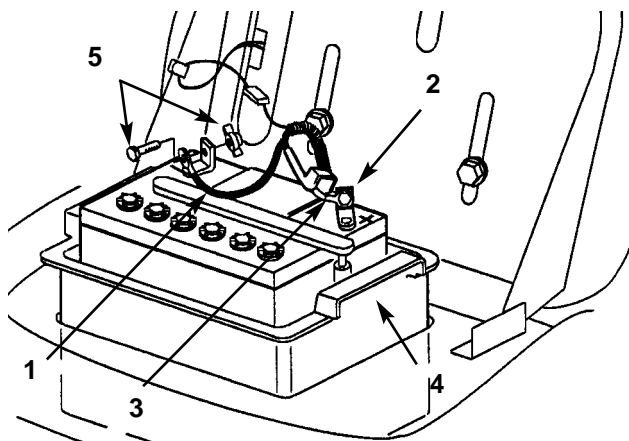


Figure 19

- |                          |                             |
|--------------------------|-----------------------------|
| 1. Câble négatif (noir)  | 4. Boîtier de la batterie   |
| 2. Gaine en caoutchouc   | 5. Boulon et écrou papillon |
| 3. Câble positif (rouge) |                             |

### Pose de la batterie

1. Installer la batterie dans le boîtier et glisser le tube d'évacuation dans le conduit et la fente située à la base du boîtier (Fig. 20).

**IMPORTANT: Observer le logement de la batterie dans le châssis et repérer le trou situé au bout du longeron droit (Fig. 20). Toujours faire passer le tube d'évacuation dans ce trou pour éviter que l'acide ne corrode le tracteur et la tondeuse.**

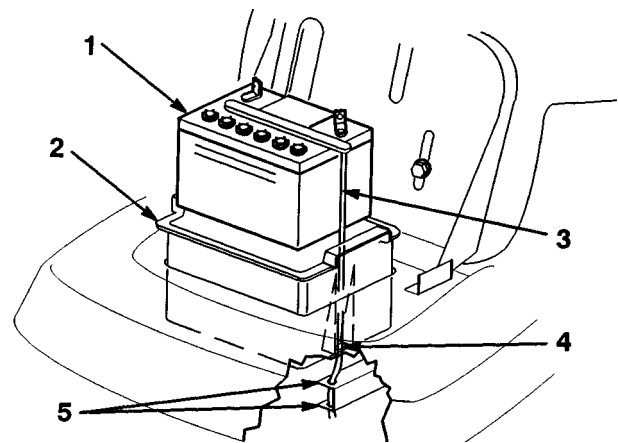


Figure 20

- |                           |                          |
|---------------------------|--------------------------|
| 1. Batterie               | 4. Fente dans le boîtier |
| 2. Boîtier de la batterie | 5. Trou dans le châssis  |
| 3. Tube d'évacuation      |                          |

2. Installer le boîtier et la batterie dans le châssis (Fig. 20). Vérifier que l'extrémité du tube d'évacuation se trouve dans le trou du châssis (Fig. 20).
3. A l'aide du boulon et de l'écrou papillon, connecter le câble positif (rouge) à la borne positive (+) de la batterie (Fig. 19). Glisser la gaine en caoutchouc sur la borne.
4. A l'aide du boulon et de l'écrou papillon, connecter le câble négatif (noir) à la borne négative (-) de la batterie (Fig. 19).



## Contrôle du niveau de l'électrolyte

1. Incliner le siège en avant pour exposer la batterie.
2. Examiner le côté de la batterie. L'électrolyte doit atteindre la marque UP (MAXIMUM) (Fig. 21). Ne pas laisser le niveau baisser au-dessous de la marque LOWER (MINIMUM) (Fig. 21).
3. Rectifier le niveau de l'électrolyte le cas échéant en ajoutant suffisamment d'eau distillée; se reporter à la section *Rajouter de l'eau dans la batterie*.

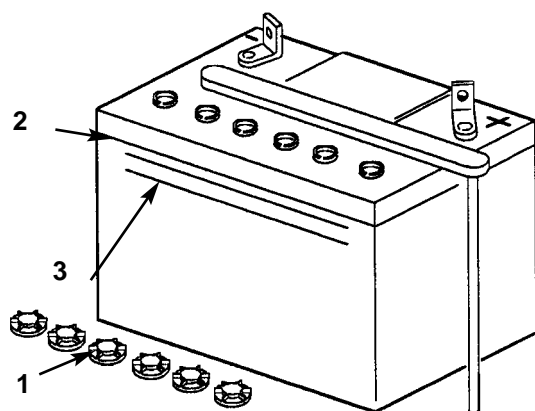


Figure 21

1. Bouchons de remplissage    3. Marque MINIMUM  
2. Marque MAXIMUM

## Rajouter de l'eau dans la batterie

Il est préférable de rajouter de l'eau distillée dans la batterie juste avant d'utiliser la machine. L'eau peut alors bien se mélanger à la solution d'électrolyte.

1. Nettoyer le dessus de la batterie avec une serviette en papier.
2. Dévisser les bouchons de remplissage (Fig. 21).
3. Verser doucement suffisamment d'eau distillée dans chaque cellule de la batterie pour que le niveau atteigne la marque MAXIMUM sur le boîtier (Fig. 21).

**IMPORTANT: Ne pas trop remplir les cellules.**

**L'électrolyte est très corrosive (acide sulfurique) et peut attaquer et endommager gravement le châssis.**

4. Revisser les bouchons de remplissage sur chaque cellule

## Charge de la batterie

**IMPORTANT: Garder la batterie chargée au maximum en permanence (densité 1,260). Ceci est particulièrement important pour éviter des dégâts de la batterie dans des températures inférieures à 0°C.**

1. Déposer la batterie du châssis; se reporter à la section *Dépose de la batterie*.
2. Vérifier le niveau de l'électrolyte; se reporter à la section *Contrôle du niveau de l'électrolyte*.
3. Déposer les bouchons de remplissage de la batterie et brancher un chargeur de batteries de 3 à 4 A sur les bornes de la batterie. Choisir un régime de charge de 4 ampères ou moins pendant 4 heures (12 V). Ne pas trop charger la batterie. Reposer les bouchons de remplissage une fois la batterie chargée au maximum.



## ATTENTION

### DANGER POTENTIEL

- En se chargeant, la batterie dégage des vapeurs d'électrolyte.

### QUELS SONT LES RISQUES?

- Les vapeurs d'électrolyte sont explosives.

### COMMENT SE PROTEGER?

- Ne pas fumer, maintenir toute source d'étincelles ou de flammes éloignée de la batterie.

4. Installer la batterie dans le châssis; se reporter à la section *Pose de la batterie*.

## Bougie d'allumage

### Fréquence des révisions/spécifications

Remplacer la bougie d'allumage toutes les 100 heures d'utilisation. Contrôler l'état de la bougie d'allumage toutes les 25 heures d'utilisation. S'assurer que l'écartement entre les électrodes latérale et centrale est correct avant d'installer une bougie neuve. Déposer et poser la bougie à l'aide d'une clé à bougie et d'un calibre d'épaisseur pour contrôler et régler l'écartement.

Type: Champion RJ-19LM (ou équivalent)

Ecartement: 0,762 mm

### Dépose de la bougie d'allumage

1. Débrayer la commande des lames (prise de force), sélectionner le point mort, serrer le frein de stationnement et tourner la clé de contact sur OFF pour arrêter le moteur.
2. Ouvrir le capot.
3. Débrancher le fil de la bougie d'allumage (Fig. 22), puis nettoyer la surface autour de la bougie pour éliminer les saletés qui pourraient tomber dans le moteur et l'endommager.
4. Déposer la bougie et la rondelle en métal.

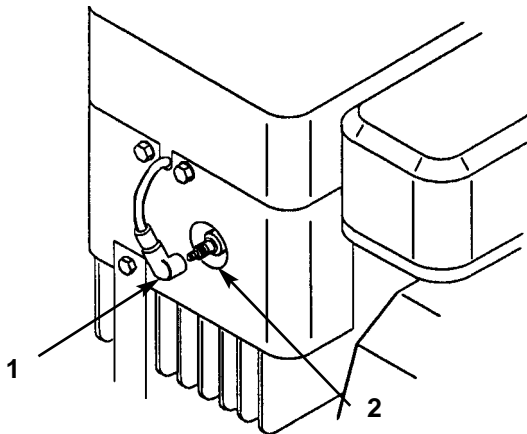


Figure 22

1. Fil de la bougie d'allumage 2. Bougie d'allumage

### Contrôle de la bougie d'allumage

1. Examiner le centre de la bougie (Fig. 23). Si l'isolateur est légèrement marron ou gris, alors le moteur fonctionne correctement. Si l'isolateur est recouvert d'une couche noire, alors le filtre à air est encrassé.

**IMPORTANT: Ne jamais nettoyer la bougie d'allumage. Toujours remplacer la bougie si elle est recouverte d'un dépôt noir ou d'une couche huileuse, si elle présente des fissures, ou si les électrodes sont usées.**

2. Contrôler l'écartement entre les électrodes centrale et latérale (Fig. 23). Plier l'électrode latérale (Fig. 23) pour rectifier l'écartement le cas échéant.

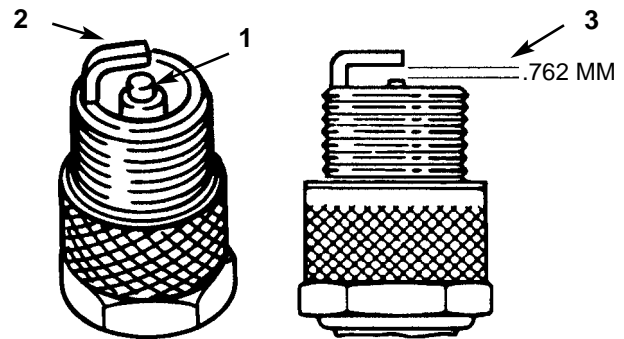


Figure 23

1. Isolateur de l'électrode centrale
2. Electrode latérale
3. Ecartement (pas à l'échelle)

### Pose de la bougie d'allumage

1. Poser la bougie d'allumage et le rondelle en métal. S'assurer que l'écartement est correct.
2. Serrer la bougie à 20,4 Nm.
3. Brancher le fil sur la bougie d'allumage (Fig. 22).
4. Fermer le capot.

## Réservoir d'essence

### Vidange du réservoir d'essence

- Garer la machine de telle sorte que l'avant gauche soit légèrement plus bas que le côté droit, pour assurer une vidange complète du réservoir.



**DANGER**

#### DANGER POTENTIEL

- L'essence est extrêmement inflammable et explosive.

#### QUELS SONT LES RISQUES?

- Si elle explose ou en prend feu, l'essence peut provoquer des brûlures corporelles et des dégâts matériels.

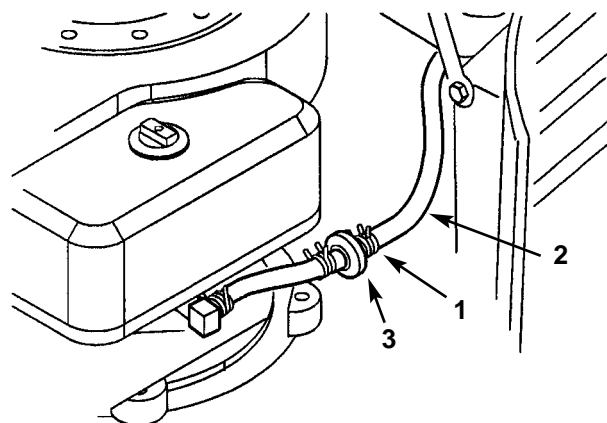
#### COMMENT SE PROTEGER?

- Vidanger le réservoir en extérieur et dans un endroit dégagé lorsque le moteur est froid. Essuyer toute essence qui aura coulé.
- Ne jamais vidanger le réservoir à proximité d'une flamme ou d'une source d'étincelles qui pourraient enflammer les vapeurs d'essence.
- Ne jamais fumer.

Débrayer ensuite la commande des lames (prise de force), sélectionner le point mort, serrer le frein de stationnement et tourner la clé de contact sur OFF pour arrêter le moteur.

- Ouvrir le capot.
- Pincer les extrémités du collier de serrage et les faire coulisser le long du flexible d'alimentation vers le réservoir (Fig. 24).
- Retirer le flexible d'alimentation du filtre (Fig. 24) et laisser l'essence s'écouler dans un récipient.  
**Note:** Profiter de cette opportunité pour remplacer le filtre à carburant. L'opération est facilitée si le réservoir d'essence est vide.
- Brancher le flexible d'alimentation sur le filtre. Rapprocher le collier de serrage du filtre pour fixer

le flexible et le filtre



**Figure 24**

- Collier de serrage
- Flexible d'alimentation
- Filtre

## Filtre à carburant

### Fréquence des révisions/spécifications

Remplacer le filtre à carburant toutes les 100 heures d'utilisation ou une fois par an, selon le cas.

### Remplacement du filtre à carburant

Remplacer le filtre à carburant de préférence quand le réservoir est vide. Ne jamais installer un filtre encrassé s'il a été déposé du flexible d'alimentation.

- Débrayer la commande des lames (prise de force), sélectionner le point mort, serrer le frein de stationnement et tourner la clé de contact sur OFF pour arrêter le moteur.
- Ouvrir le capot.
- Pincer les extrémités des colliers de serrage et les éloigner du filtre (Fig. 24).
- Déposer le filtre des flexibles d'alimentation.
- Poser un filtre neuf et rapprocher les colliers de serrage du filtre.
- Fermer le capot.

## Commande des gaz et du starter

La commande des gaz et du starter n'a normalement pas besoin d'être réglée. Contrôler toutefois le réglage de la commande:

- avant de régler le carburateur
- si le moteur a du mal à démarrer

### Contrôle et réglage de la commande des gaz et du starter

1. Débrayer la commande des lames (prise de force), sélectionner le point mort, serrer le frein de stationnement et tourner la clé de contact sur OFF pour arrêter le moteur.
2. Ouvrir le capot.
3. Contrôle du réglage de l'accélérateur.
  - A. Mettre la commande de l'accélérateur montée sur le tableau de bord sur SLOW (LENT), puis la ramener sur FAST (RAPIDE). La commande doit s'enclencher dans un cran.
  - B. Quand la commande est sur FAST, les trous de repérage du levier de commande du régulateur doivent se trouver dans l'alignement de la plaque du régulateur (Fig. 25). Si ce n'est pas le cas, se reporter au point 4 pour la procédure de réglage.

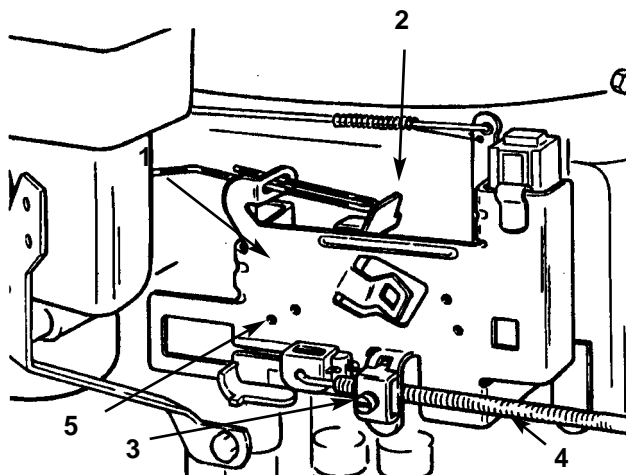


Figure 25

1. Plaque du régulateur
2. Levier de commande du régulateur
3. Vis
4. Gaine du câble d'accélérateur
5. Trou de repérage

#### 4. Réglage de l'accélérateur

- A. S'assurer que la commande de l'accélérateur montée sur le tableau de bord se trouve sur FAST.
- B. Desserrer la vis de serrage du câble d'accélérateur jusqu'à ce que la gaine coulisse (Fig. 25).
- C. Déplacer la gaine du câble jusqu'à ce que les trous de repérage du levier de commande du régulateur se trouvent dans l'alignement de la plaque du régulateur (Fig. 25). Serrer alors la vis de serrage du câble.
- D. Contrôler le réglage de l'accélérateur; se reporter aux points 3A et 3B.

## Carburateur

Le réglage du carburateur s'effectue au moyen d'un tachymètre permettant de régler le ralenti. Si vous n'avez pas de tachymètre ou si vous n'avez pas les connaissances nécessaires pour le réglage du carburateur, contacter un concessionnaire agréé.

**IMPORTANT: Avant de régler le carburateur:**  
**(1) contrôler et régler, le cas échéant, la commande d'accélérateur; se reporter à la section *Commande des gaz et du starter.* (2) contrôler et nettoyer, le cas échéant, le filtre à air; se reporter à la section *Filtre à air.***

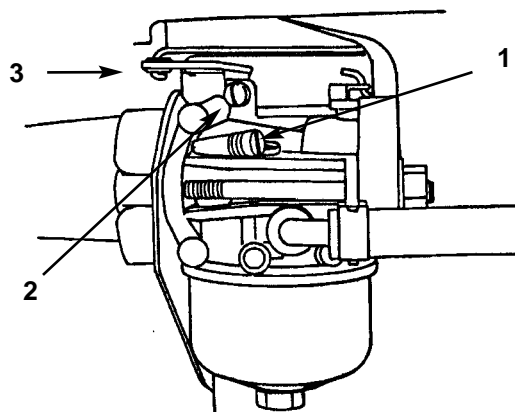


Figure 25

1. Vis de richesse du ralenti    3. Bras d'accélérateur  
 2. Vis de régime du ralenti



### DANGER

#### DANGER POTENTIEL

- Le moteur doit tourner pour effectuer le réglage du carburateur, ce qui présente des risques.

#### QUELS SONT LES RISQUES?

- L'utilisateur ou les spectateurs peuvent subir des blessures graves ou mortelles s'ils touchent la lame en mouvement, la grille du ventilateur, le silencieux lorsqu'il est chaud, ou si le tracteur se déplace accidentellement.

#### COMMENT SE PROTEGER?

- Même si le moteur doit tourner, serrer le frein de stationnement, sélectionner le point mort et débrayer la commande des lames (prise de force). Ne pas toucher la grille du ventilateur ou le silencieux qui est chaud.

#### 1. Premier réglage

- Tourner doucement la vis de richesse du ralenti (Fig. 26) dans le sens horaire jusqu'à ce qu'elle soit presque serrée. Ne pas la forcer (trop serrer) au risque d'endommager le carburateur.
- Dévisser la vis de richesse (Fig. 26) d'un tour dans le sens anti-horaire. Ce réglage permet de démarrer le moteur.

- Démarrer le moteur, mettre la commande d'accélérateur sur SLOW et laisser le moteur tourner au ralenti pendant cinq minutes.

#### 2. Réglage définitif

- Maintenir le bras d'accélérateur du carburateur contre la vis de régime du ralenti (Fig. 26). Régler la vis de régime de telle sorte que le moteur tourne à 1750 tr/mn. Contrôler le régime à l'aide d'un tachymètre.
- Tout en maintenant le bras d'accélérateur contre la vis de régime, visser doucement la vis de richesse (Fig. 26) dans le sens horaire jusqu'à ce que le moteur commence à tourner moins régulièrement (mélange riche).
- Ajuster ensuite la vis de richesse (Fig. 26) entre mélange pauvre et mélange riche jusqu'à ce que le moteur tourne régulièrement.
- S'assurer que le ralenti fait toujours 1750 tr/mn. Ajuster la vis de régime le cas échéant; se reporter au point 2A.
- Déplacer la commande d'accélérateur montée sur le tableau de bord de SLOW à FAST. Si le moteur n'accélère pas progressivement, tourner la vis de richesse dans le sens anti-horaire pour obtenir un mélange plus riche.

## Filtre à air

### Fréquence des révisions/spécifications

Elément en mousse: nettoyer et re-huiler toutes les 25 heures d'utilisation.

Elément en papier: remplacer toutes les 100 heures d'utilisation ou une fois par an, selon le cas.

**Note:** Le filtre à air devra subir un entretien plus fréquent si les conditions d'utilisation sont très poussiéreuses ou très sableuses.

### Dépose des éléments en mousse et en papier

1. Débrayer la commande des lames (prise de force), sélectionner le point mort, serrer le frein de stationnement et tourner la clé de contact sur OFF pour arrêter le moteur.
2. Ouvrir le capot.
3. Nettoyer la surface autour du filtre à air pour éliminer les saletés qui pourraient tomber dans le moteur et l'endommager. Dévisser le bouton et déposer le couvercle du filtre à air (Fig. 27).

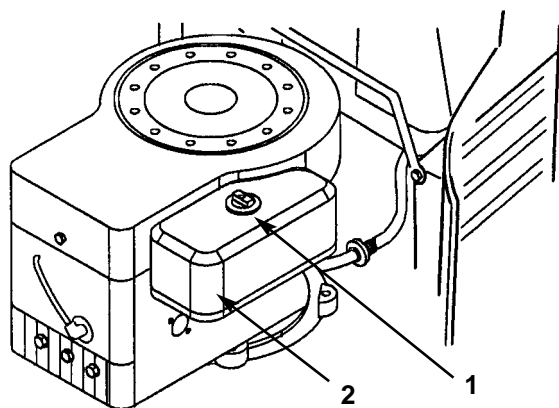


Figure 27

1. Bouton                      2. Couvercle du filtre à air

4. Retirer l'élément en mousse de l'élément en papier avec précaution (Fig. 28).

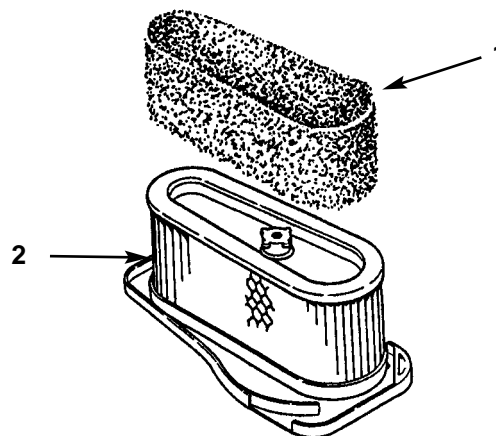


Figure 28

1. Elément en mousse                      2. Elément en papier

5. Dévisser l'écrou en caoutchouc et déposer l'élément en papier (Fig. 29).

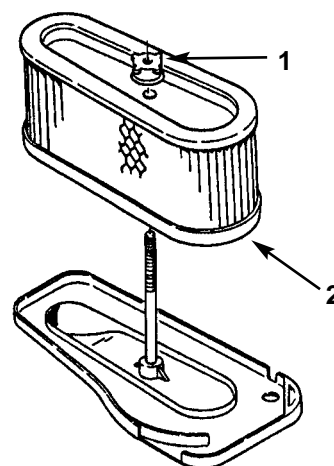


Figure 29

1. Ecrou en caoutchouc                      2. Elément en papier

## Nettoyage des éléments en mousse et en papier

### 1. Élément en mousse

- A. Laver l'élément dans de l'eau chaude et savonneuse, puis le rincer abondamment.
- B. Sécher l'élément en l'essorant dans un chiffon.
- C. Verser 30 à 60 ml d'huile sur l'élément (Fig. 30). Presser l'élément pour bien répartir l'huile.

**IMPORTANT: Remplacer l'élément en mousse s'il est déchiré ou usé.**

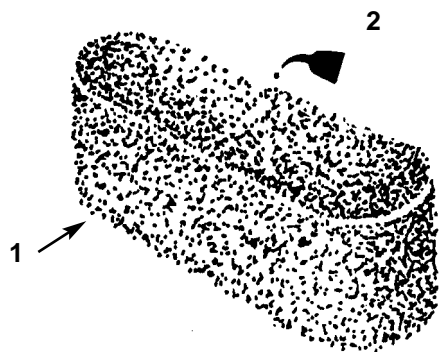


Figure 30

1. Élément en mousse      2. Huile

### 2. Élément en papier

- A. Taper légèrement l'élément sur une surface plane pour éliminer poussière et saleté (Fig. 31).
- B. S'assurer que l'élément n'est ni déchiré, ni recouvert d'une couche d'huile et que le joint en caoutchouc est intact.

**IMPORTANT: Ne jamais nettoyer l'élément en papier avec de l'air comprimé ou des liquides sous pression, du type solvant, gaz, kérosène. Remplacer l'élément s'il est endommagé, défectueux ou s'il ne peut être parfaitement nettoyé.**

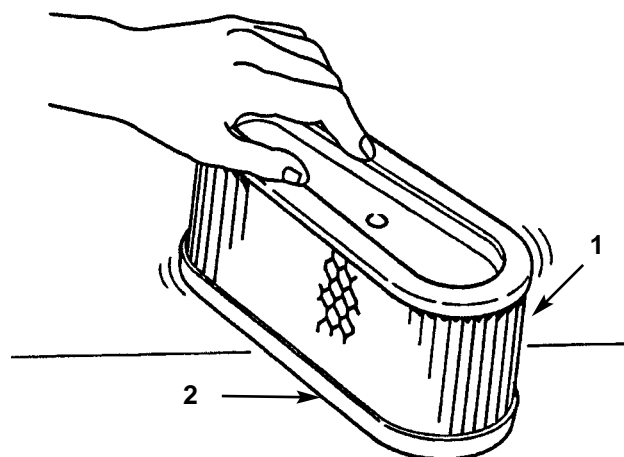


Figure 31

1. Élément en papier      2. Joint en caoutchouc

## Pose des éléments en mousse et en papier

**IMPORTANT: Pour éviter tout dégât matériel, ne jamais faire tourner le moteur sans que l'ensemble filtre à air complet (avec les éléments en mousse et en papier) soit en place.**

1. Glisser avec précaution l'élément en mousse sur l'élément en papier du filtre à air (Fig. 28).
2. Insérer l'ensemble filtre à air sur la longue tige. Visser ensuite l'écrou en caoutchouc à la main contre le filtre à air (Fig. 29).

**Note:** S'assurer que toute la surface du joint en caoutchouc est en contact avec la base du filtre à air.

3. Poser le couvercle et le bouton du filtre à air (Fig. 27). Serrer le bouton à fond.
4. Fermer le capot.

## Huile moteur

### Fréquence des révisions/spécifications

Changement d'huile:

- Après les 5 premières heures d'utilisation.
- Toutes les 25 heures par la suite.

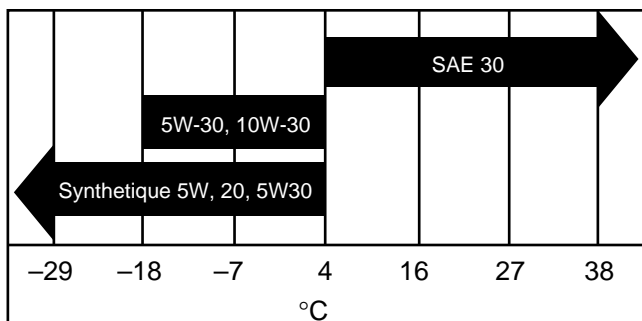
**Note:** Changer l'huile plus souvent si les conditions d'utilisation sont très poussiéreuses ou très sableuses.

Type d'huile: détergente (service API SE, SF ou SG)

Capacité du carter moteur: 1400 cc/1,4 l.

Viscosité: voir le tableau ci-dessous

#### UTILISER CES HUILES DE VISCOSITE SAE



### Contrôle du niveau d'huile

1. Garer la machine sur une surface horizontale, débrayer la commande des lames (prise de force), sélectionner le point mort, serrer le frein de stationnement et tourner la clé de contact sur OFF pour arrêter le moteur.
2. Ouvrir le capot.
3. Nettoyer la surface autour de la jauge d'huile (Fig. 30) pour éliminer les saletés qui pourraient tomber dans le trou de remplissage et endommager le moteur.
4. Dévisser la jauge et essuyer la tige sur un chiffon propre (Fig. 30).

5. Revisser la jauge à fond dans le tube de remplissage (Fig. 32), puis la retirer à nouveau et vérifier le niveau sur la tige. Si le niveau est bas, verser doucement suffisamment d'huile dans le tube de remplissage pour atteindre la marque FULL (PLEIN).

**IMPORTANT: Ne pas trop remplir le carter moteur au risque d'endommager le moteur.**

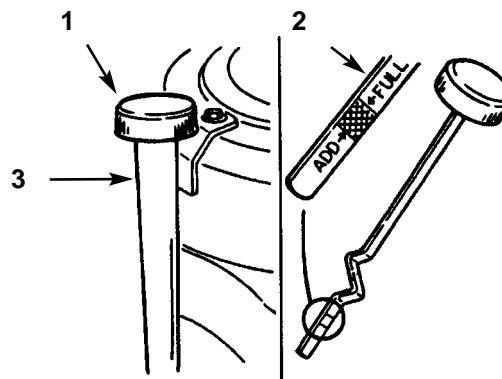


Figure 32

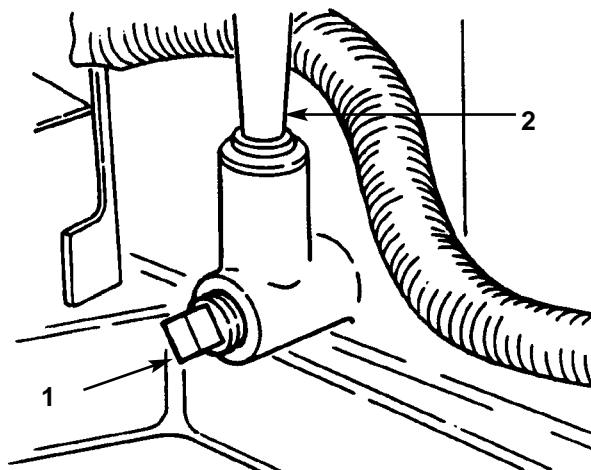
1. Jauge d'huile
2. Tige
3. Tube de remplissage

### Changement/vidange d'huile

1. Démarrer le moteur et le laisser tourner pendant 5 minutes. Cela permet de chauffer l'huile qui s'écoulera alors plus facilement.
  2. Garer la machine de telle sorte que l'avant droit soit légèrement plus bas que le côté gauche, pour assurer une vidange complète de l'huile. Débrayer ensuite la commande des lames (prise de force), sélectionner le point mort, serrer le frein de stationnement et tourner la clé de contact sur OFF pour arrêter le moteur.
  3. Ouvrir le capot.
  4. Placer un récipient sous le tube de la jauge/de remplissage et déposer le bouchon de vidange (Fig. 33).
  5. Lorsque toute l'huile s'est écoulée, reposer le bouchon de vidange.
- Note:** Se débarrasser de l'huile de vidange dans un centre de recyclage certifié.



6. Verser approx. 80% de la quantité d'huile spécifiée dans le tube de remplissage (Fig. 32), puis contrôler le niveau; se reporter à la section *Contrôle du niveau d'huile*.

**Figure 33**

1. Bouchon de vidange d'huile 2. Tube de jauge/remplissage

## Lame de coupe

Pour assurer une qualité de coupe optimale, garder la(es) lame(s) affûtée(s). Il peut être utile de posséder une/des lame(s) supplémentaire(s) pour faciliter l'affûtage ou en remplacement.



### ATTENTION

#### DANGER POTENTIEL

- Si elle est usée ou endommagée, la lame peut se briser et être éjectée en direction des spectateurs ou de l'utilisateur.

#### QUELS SONT LES RISQUES?

- Un morceau de lame éjecté peut causer des blessures graves ou mortelles de l'utilisateur ou des spectateurs.

#### COMMENT SE PROTÉGER?

- Contrôler régulièrement l'état de la lame et la remplacer dès qu'elle est usée ou endommagée.

### Contrôle de la/des lame(s)

1. Déposer la tondeuse; se reporter à la section *Dépose de la tondeuse*.
2. Examiner les arêtes tranchantes (Fig. 34). Si elles sont émoussées ou ébréchées, déposer la/les lame(s) et la/les affûter; se reporter à la section *Affûtage de la/des lame(s)*.
3. Examiner la/les lame(s), en particulier la zone courbe (Fig. 34). Remplacer la lame au moindre signe de dégât, d'usure ou si une fissure se forme à cet endroit (Fig. 34).

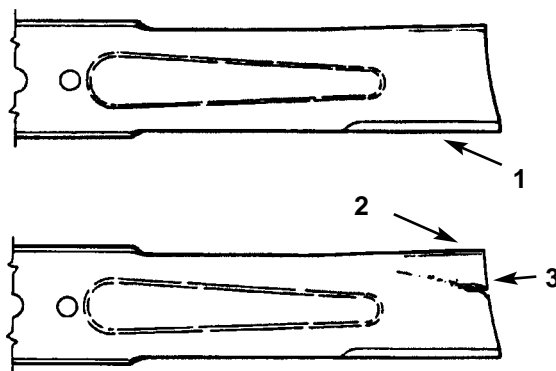


Figure 34

- |                     |                          |
|---------------------|--------------------------|
| 1. Arête tranchante | 3. Début d'usure/fissure |
| 2. Zone courbe      |                          |

### Dépose de la lame

1. Déposer la tondeuse; se reporter à la section *Dépose de la tondeuse*.
2. Retourner la tondeuse avec précaution.
3. Déposer le boulon (à l'aide d'une clé de 5/8"), la rondelle incurvée, la pièce de retenue et la lame (Fig. 35). Une cale en bois peut être insérée entre la tondeuse et la lame pour immobiliser cette dernière lorsque le boulon est déposé.
4. Examiner toutes les pièces et remplacer celles qui sont usées ou endommagées.

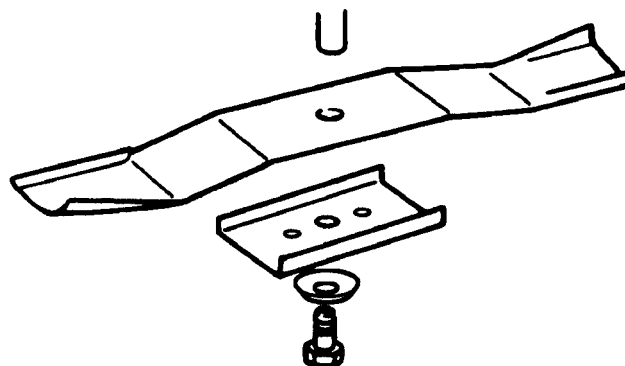


Figure 35

- |                     |                      |
|---------------------|----------------------|
| 1. Boulon           | 4. Goupille          |
| 2. Pièce de retenue | 5. Rondelle incurvée |
| 3. Lame             |                      |

## Affûtage de la/des lame(s)

1. Affûter l'arrête tranchante à chaque extrémité de la lame à l'aide d'une lime (Fig. 36). Conserver l'angle d'origine. La lame restera équilibrée si les deux côtés sont limés de la même façon.

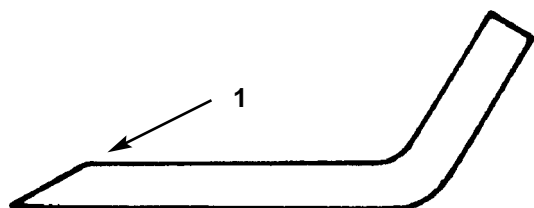


Figure 36

1. Affûter à l'angle d'origine

2. Contrôler l'équilibrage de la lame en la posant sur un équilibreur de lame (Fig. 37). La lame est équilibrée si elle reste horizontale, et peut donc être utilisée. Limer l'arrière de la lame si elle n'est pas équilibrée. Répéter la procédure jusqu'à ce que la lame soit équilibrée.

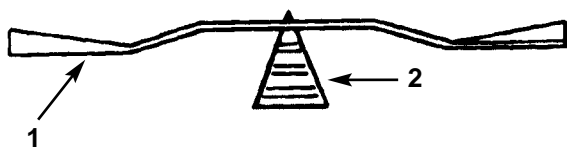


Figure 37

1. Lame

2. Equilibreur

## Pose de la/des lame(s)

1. Poser la lame, la pièce de retenue, la rondelle incurvée (côté concave vers la lame) et le boulon (Fig. 37).

**IMPORTANT: La partie courbe de la lame doit être dirigée vers l'intérieur de la tondeuse pour assurer une coupe adéquate.**

2. Serrer le boulon à 61–81 Nm.

## Dépose de la tondeuse

1. Garer la machine sur une surface horizontale, débrayer la commande des lames (prise de force), sélectionner le point mort, serrer le frein de stationnement et tourner la clé de contact sur OFF pour arrêter le moteur.
2. Retirer la clé de contact et débrancher le fil de la bougie d'allumage.
3. Déplacer la commande de hauteur de coupe (relevage de l'unité de coupe) au cran "D".
4. Déposer le ressort compensateur de hauteur de coupe du boulon de retenue (Fig. 38), à l'aide de l'outil pour ressort fourni avec la machine. Le ressort se trouve entre la châssis et la roue arrière droite.

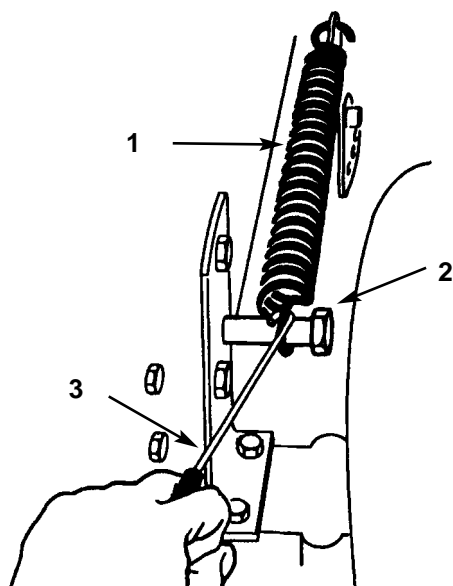


Figure 38

- |            |                       |
|------------|-----------------------|
| 1. Ressort | 3. Outil pour ressort |
| 2. Boulon  |                       |

## ATTENTION

### DANGER POTENTIEL

- La commande de hauteur de coupe (relevage de l'unité de coupe) est tendue par ressort.

### QUELS SONT LES RISQUES?

- Lorsque la tondeuse est déposée, le mécanisme peut se détendre brusquement et blesser l'utilisateur ou quelqu'un d'autre.

### COMMENT SE PROTÉGER?

- Mettre la commande de hauteur de coupe (relevage de l'unité de coupe) dans le cran "D" et déposer le ressort compensateur de hauteur de coupe pour détendre le mécanisme.

5. Mettre la commande de hauteur de coupe (relevage de l'unité de coupe) dans le cran "A".
6. Déposer la goupille et la rondelle du bras de commande de la lame du côté gauche de la tondeuse (Fig. 39). Retirer la tige du bras.

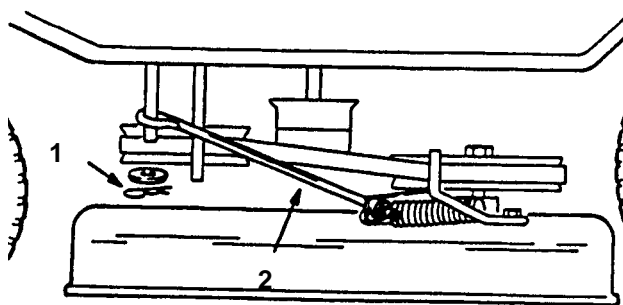


Figure 39

- |                         |         |
|-------------------------|---------|
| 1. Goupille et rondelle | 2. Tige |
|-------------------------|---------|

7. Déposer les boulons et les écrous de blocage et retirer les deux supports de pivots de la tondeuse de l'essieu avant (Fig. 40).

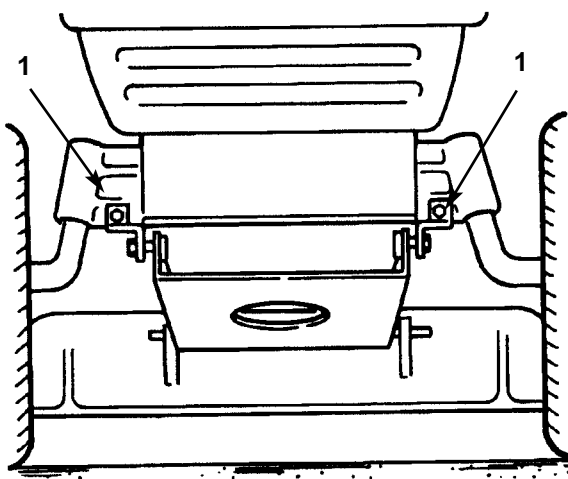


Figure 40

1. Supports de pivots

8. Déposer la goupille et la rondelle en haut de la patte de mise à niveau de la tondeuse (Fig. 41). Déposer ensuite la patte de la goupille de montage. Répéter l'opération de l'autre côté de la tondeuse.

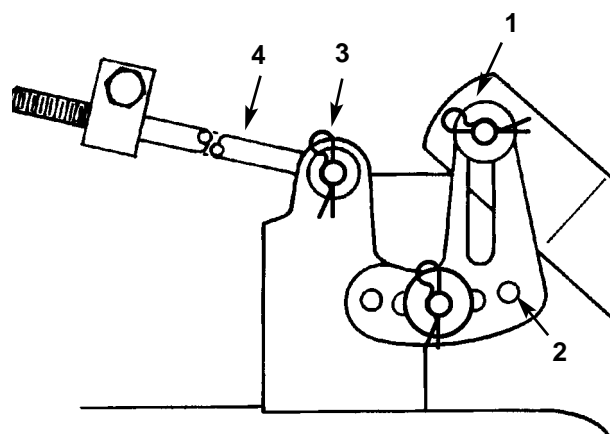


Figure 41

1. Goupille et rondelle      3. Goupille et rondelle  
2. Patte de mise à niveau      4. Longue tige

9. Déposer la goupille et rondelle à l'extrémité de la longue tige (Fig. 41). Extraire la tige du support de la tondeuse. Répéter l'opération de l'autre côté de la tondeuse.

**IMPORTANT: Fixer à l'aide de ruban adhésif ou attacher les longues tiges sur le châssis pour éviter de les endommager quand la tondeuse est déposée.**

10. Déposer la courroie de la poulie inférieure du moteur de la tondeuse (Fig. 42). La courroie peut être déposée en écartant avec précaution le(s) guide(s) de la poulie. Si cela est trop difficile, desserrer les boulons et les écrous de fixation des guides de la courroie.

**IMPORTANT: Ne pas écarter le(s) guide(s) de courroie de la poulie, car la courroie ne fonctionnera plus correctement lorsque la tondeuse sera montée ultérieurement.**

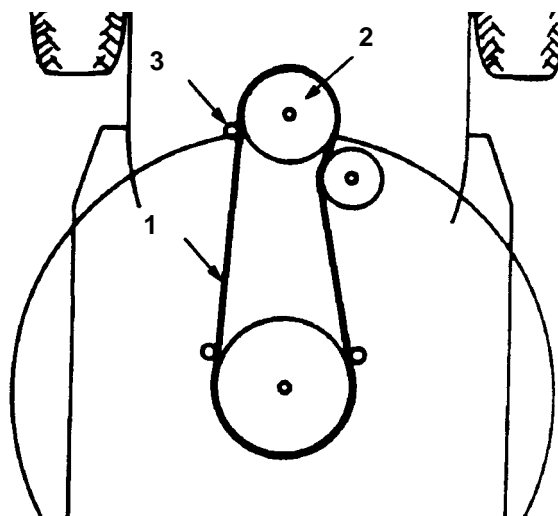


Figure 42

Vue de dessus

1. Courroie de la tondeuse      3. Guides de courroie  
2. Poulie moteur

11. Tourner les roues avant complètement à droite. Sortir la tondeuse par la droite pour compléter la dépose.

## Montage de la tondeuse

1. Garer la machine sur une surface horizontale, débrayer la commande des lames (prise de force), sélectionner le point mort, serrer le frein de stationnement et tourner la clé de contact sur OFF pour arrêter le moteur.
2. Retirer la clé de contact et débrancher le fil de la bougie d'allumage.
3. Tourner les roues avant complètement à gauche. Pousser la tondeuse sous la machine par la droite.
4. Poser la courroie de la tondeuse sur la poulie inférieure du moteur (Fig. 42). La courroie peut être posée en écartant avec précaution le(s) guide(s) de la poulie. Si cela est trop difficile, desserrer les boulons et les écrous de fixation des guides de la courroie.

**IMPORTANT: Ne pas plier et écarter le(s) guide(s) de courroie de la poulie. L'écart entre le guide de courroie et le bord de la poulie doit faire 3,175 mm pour maintenir la courroie sur la poulie pendant l'utilisation. Si l'écartement est supérieur à 3,175 mm, régler le guide de courroie et les serrer fermement. Le guide courroie ne doit pas toucher la poulie.**

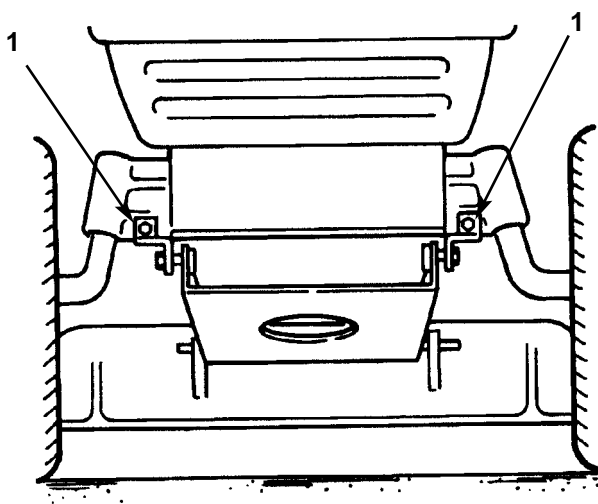


Figure 43

1. Supports de pivots

5. Poser et fixer les supports de pivots de la tondeuse sur l'essieu avant au moyen des boulons et des écrous de blocage (Fig. 43).
6. Mettre la commande de hauteur de coupe (relevage de l'unité de coupe) dans le cran "A".
7. Insérer l'extrémité de la longue tige dans le trou du support de la tondeuse. (Fig. 44). Fixer la tige en place au moyen de la rondelle et de la goupille. Répéter l'opération de l'autre côté de la tondeuse.
8. Monter la patte fendue de mise à niveau sur la goupille du bras de hauteur de coupe (Fig. 44). Fixer la tondeuse au moyen de la rondelle et de la goupille. Répéter l'opération de l'autre côté de la tondeuse.

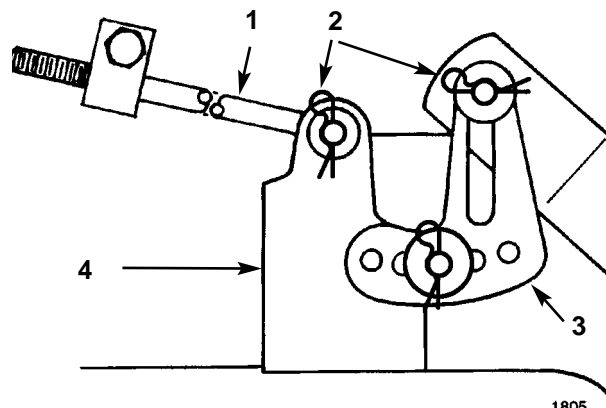


Figure 44

1. Tige
2. Goupille et rondelle
3. Patte de mise à niveau
4. Support de la tondeuse

9. Monter la tige de commande sur le bras de commande de la lame et la fixer au moyen de la rondelle et de la goupille (Fig. 45).
10. Mettre la commande de hauteur de coupe (relevage de l'unité de coupe) dans le cran "D" afin de faciliter la pose du ressort compensateur de hauteur de coupe.

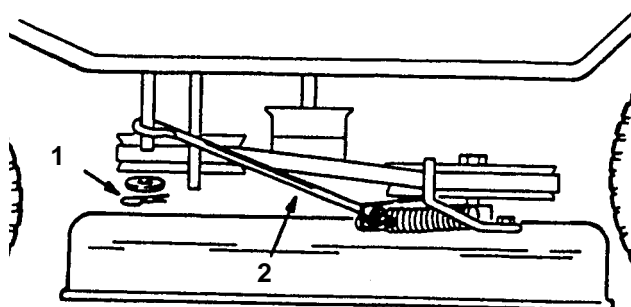


Figure 45

1. Goupille et rondelle
2. Tige

11. Accrocher le ressort compensateur sur le boulon de retenue (Fig. 46), à l'aide de l'outil pour ressort fourni avec la machine.
12. Contrôler le niveau transversal de la lame; se reporter à la section *Mise à niveau transversale de la tondeuse*.

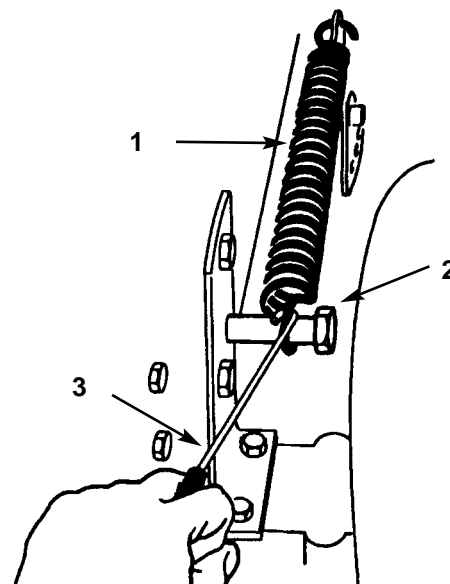


Figure 46

1. Ressort
2. Boulon
3. Outil pour ressort

## Courroie de commande de la lame

### Dépose de la courroie de commande

1. Déposer la tondeuse; se reporter à la section *Dépose de la tondeuse*.
2. Desserrer les boulons de montage des guides de courroie et déposer les guides de la poulie (Fig. 47).
3. Desserrer, sans les déposer, le boulon et l'écrou retenant la poulie de renvoi et le guide de la courroie (Fig. 47).
4. Déposer la courroie des poulies.

### Pose de la courroie de commande

1. Monter la courroie neuve autour de la poulie de la lame et dans les deux guides de courroie (Fig. 47).
2. Régler les guides de courroie à 3 mm environ de la poulie et serrer les boulons de montage (Fig. 47).

**IMPORTANT: S'assurer que le guide de courroie gauche est très serré afin qu'il ne puisse pas se déplacer sous la traction du ressort de frein.**

3. Monter la tondeuse; se reporter à la section *Montage de la tondeuse*

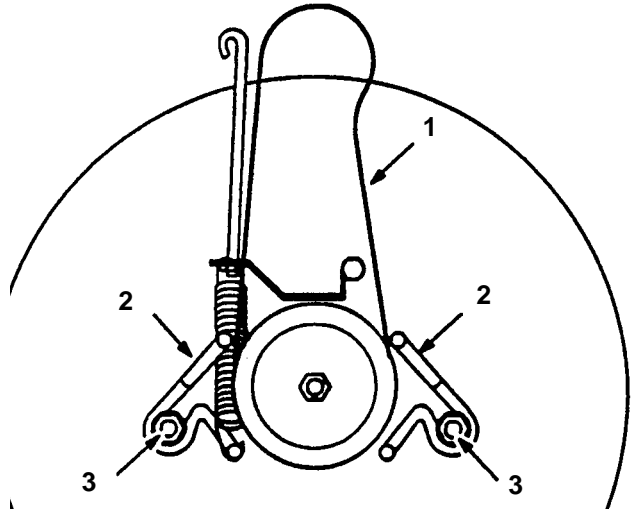


Figure 47

Vue de dessus

- |                         |                      |
|-------------------------|----------------------|
| 1. Courroie de tondeuse | 3. Boulon de montage |
| 2. Guide de courroie    |                      |



## Mise à niveau transversale de la tondeuse

Les lames de la tondeuse doivent être au même niveau transversalement. Contrôler le niveau transversal chaque fois que la tondeuse est montée ou si le gazon présente une tonte irrégulière. Avant de mettre la tondeuse à niveau, régler la pression des pneus avant et arrière à 12 psi (0,85 kpa).

1. Garer la machine sur une surface horizontale, débrayer la commande des lames (prise de force), sélectionner le point mort, serrer le frein de stationnement et tourner la clé de contact sur OFF pour arrêter le moteur.
2. Retirer la clé de contact et débrancher le fil de la bougie d'allumage.
3. Mettre la commande de hauteur de coupe (relevage de l'unité de coupe) dans le cran "C".
4. Faire tourner doucement la(es) lame(s) côte à côte (Fig. 48). Mesurer la distance entre les arêtes tranchantes extérieures et la surface plane (Fig. 48). Si les deux mesures font plus ou moins de 4,762 mm, un réglage devra être effectué; se reporter aux points 5 et 6.

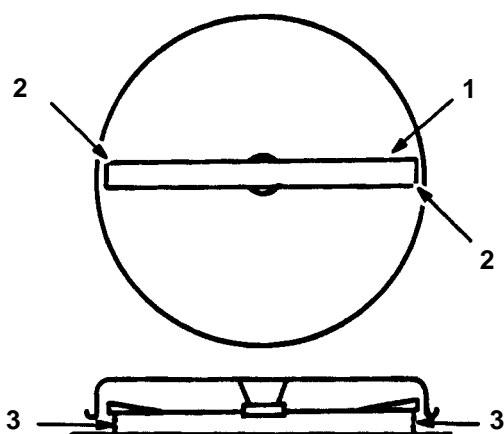


Figure 48

- |                                  |                |
|----------------------------------|----------------|
| 1. Lames côte à côte             | 3. Mesurer ici |
| 2. Arête tranchantes extérieures |                |

5. Déposer la goupille et la rondelle de la patte de mise à niveau (Fig. 49). Pour mettre la(es) lame(s) à niveau, placer la patte de mise à niveau dans un autre trou et poser la rondelle et la goupille (Fig. 49). Choisir un trou avant pour abaisser la hauteur de lame et un trou arrière pour la relever. Répéter cette procédure de l'autre côté.

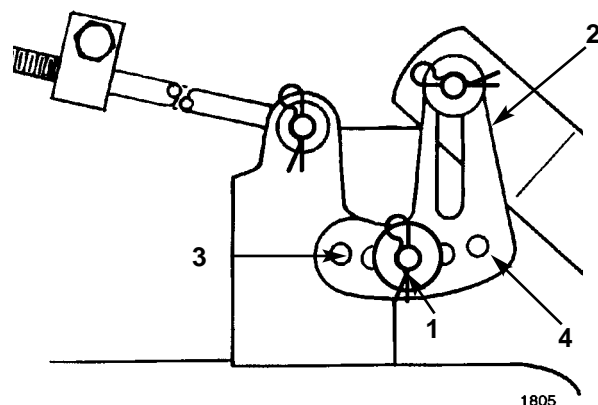


Figure 49

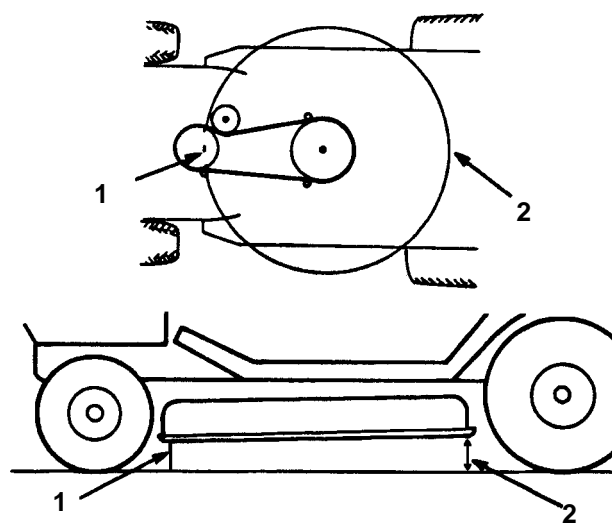
- |                           |                 |
|---------------------------|-----------------|
| 1. Goupille et rondelle   | 3. Trou avant   |
| 2. Patte de mise à niveau | 4. Trou arrière |

6. Contrôler maintenant l'inclinaison avant/arrière de la lame; se reporter à la section *Inclinaison avant/arrière de la lame*.

## Inclinaison avant arrière de la lame

Contrôler l'inclinaison avant/arrière de la lame chaque fois que la tondeuse est montée, en réglant auparavant la pression des pneus avant et arrière à 12 psi (0,85 kPa). Si l'avant de la tondeuse est plus bas de 15,875 mm que l'arrière, régler l'inclinaison de la lame en suivant les instructions suivantes:

1. Garer la machine sur une surface horizontale, débrayer la commande des lames (prise de force), sélectionner le point mort, serrer le frein de stationnement et tourner la clé de contact sur OFF pour arrêter le moteur.
2. Retirer la clé de contact et débrancher le fil de la bougie d'allumage.
3. Contrôler et régler le niveau transversal de la lame si ce n'est pas déjà fait; se reporter à la section *Mise à niveau transversale de la tondeuse*.
4. Mettre la commande de hauteur de coupe (relevage de l'unité de coupe) dans le cran "C".
5. Contrôler l'inclinaison avant/arrière en mesurant la distance entre la base de la tondeuse (centre avant et centre arrière) et la surface plane (Fig.50). Si

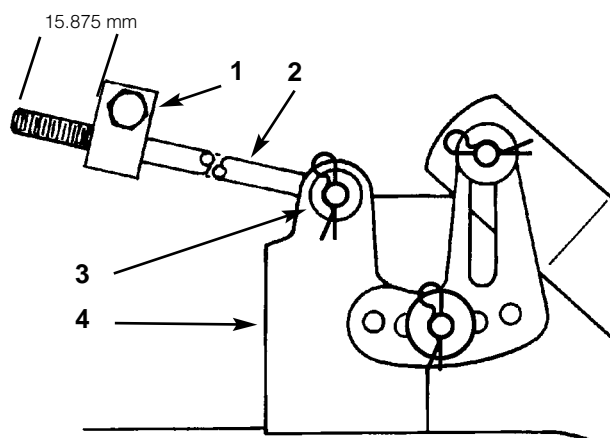


**Figure 50**

1. Mesurer centre avant      2. Mesurer centre arrière

l'avant de la tondeuse est plus bas de 15,875 mm que l'arrière, un réglage sera nécessaire; se reporter aux points 6, 7, 8 et 9.

6. Mesurer la portion de tige dépassant du bloc de réglage de chaque côté du châssis (Fig. 51). Si la longueur de la tige n'est pas égale à 15,875 mm, déposer la goupille et la rondelle à l'extrémité de la tige (Fig. 51) et tourner la tige jusqu'à ce que cette dimension soit obtenue. Insérer ensuite l'extrémité de la tige dans le trou du support de la tondeuse et la fixer au moyen de la rondelle et de la goupille. Répéter cette procédure de l'autre côté de la tondeuse.



**Figure 51**

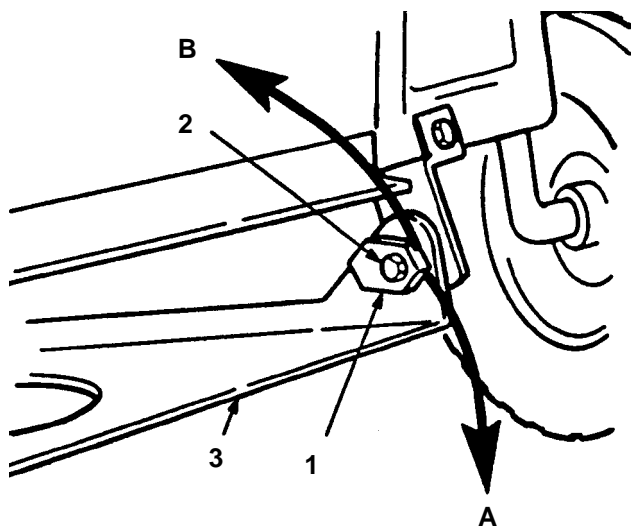
1. Bloc de réglage      3. Goupille et rondelle  
2. Longue tige      4. Support de la tondeuse

7. Contrôler à nouveau l'inclinaison avant/arrière de la lame. Si l'avant de la tondeuse est plus bas de 15,875 mm que l'arrière, passer au point 8 pour les instructions de réglage. Sinon, contrôler à nouveau le niveau transversal pour s'assurer qu'il n'a pas changé.
8. Régler l'inclinaison avant/arrière en tournant les écrous spéciaux situés de chaque côté du support de pivot de la tondeuse (Fig. 52).
9. A l'aide d'une clé de 1" (2,54 cm), visser ou dévisser doucement l'écrou spécial gauche pour relever ou abaisser l'avant de la tondeuse (Fig. 52). Tourner l'écrou spécial jusqu'à ce que l'avant de la tondeuse soit entre 6,4 mm et 15,8 mm plus

bas que l'arrière.

10. Tourner ensuite doucement l'écrou spécial droit jusqu'à ce que les deux écrous de réglage soient dans la même position.

**IMPORTANT:** Une fois réglée, si l'inclinaison se modifie; serrer le boulon et le contre-écrou centraux et refaire la procédure 9.



**Figure 52**

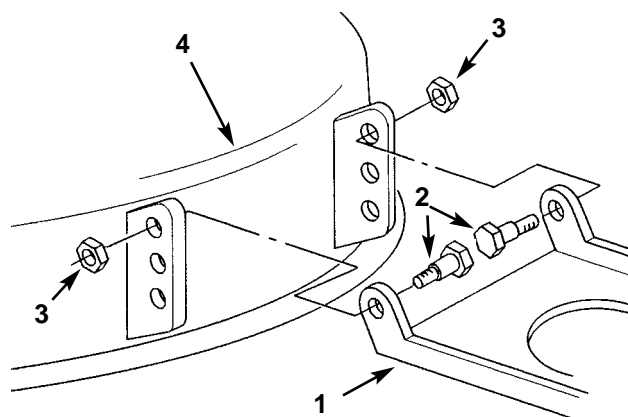
1. Ecrou de réglage d'inclinaison (gauche)  
A = Visser pour relever la tondeuse  
B = Dévisser pour abaisser la tondeuse
2. Boulon et contre écrou
3. Support de pivot de la tondeuse

11. Si une inclinaison entre 6,4 et 15,8 mm ne peut être obtenue en tournant l'écrou de réglage, déplacer le support de pivot sur la tondeuse (Fig. 53).
12. Déposer les boulons à épaulement et les contre-écrous de la tondeuse. (Fig. 53)
13. Abaisser le trou de rodage de pivot de la tondeuse et reposer les boulons à épaulement et les contre-écrous. (Fig. 53)

**Note:** Si la tondeuse n'a qu'un seul trou, contacter votre concessionnaire agréé.

14. Répéter la procédure de réglage avant/arrière; se

reporter au points 8 à 10.



**Figure 53**

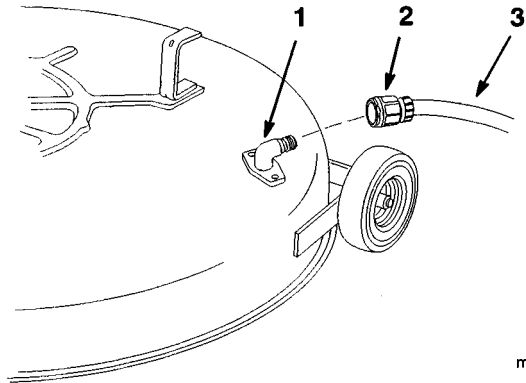
1. Rodage de pivot
2. Boulon à écrous
3. Contre-écrous
4. Tondeuse

15. Contrôler à nouveau l'inclinaison avant/arrière; se reporter au point 5.
16. Lorsque l'inclinaison avant/arrière adéquate est obtenue, contrôler à nouveau le niveau transversal de la tondeuse; se reporter à la section *Mise à niveau transversale de la tondeuse*.
17. Rebrancher le fil sur la bougie d'allumage.

## Lavage de la surface inférieure de la tondeuse

Laver la surface inférieure de la tondeuse après chaque utilisation pour éviter toute accumulation d'herbe et améliorer le mulching et la dispersion de l'herbe coupée.

1. Garer la machine sur une surface dure et horizontale, désengager la prise de force et tourner la clé de contact sur « OFF » (contact coupé) pour arrêter le moteur.
2. Visser la douille de raccordement du tuyau au raccord de lavage de la tondeuse et ouvrir l'eau à fond (Fig. 54).
3. Sélectionner la hauteur de coupe la plus basse.
4. Prendre place sur le siège et mettre le moteur en marche. Engager la prise de force et laisser tourner le moteur pendant une à trois minutes.
5. Désengager la lame, la prise de force et tourner la clé de contact sur « OFF » pour arrêter le moteur. Attendre l'arrêt de toutes les pièces mobiles.
6. Couper l'eau et débrancher le tuyau du raccord de lavage.  
  
**Note :** Si la tondeuse est encore sale après un premier lavage, l'imbiber d'eau, attendre 30 minutes et répéter la procédure.
7. Remettre le moteur en marche pendant une à trois minutes pour éliminer l'excès d'eau.



m-3118

Figure 54

1. Raccord de lavage
2. Douille de raccordement
3. Tuyau



### AVERTISSEMENT

#### DANGER POTENTIEL

- Tout raccord cassé ou manquant peut exposer l'utilisateur ou les personnes alentours à des projections d'objets ou à un contact direct avec la lame.

#### QUELS SONT LES RISQUES?

- Le contact avec des débris projetés ou avec la lame peut causer des blessures parfois mortelles.

#### COMMENT SE PROTÉGER?

- Remplacer immédiatement tout raccord cassé ou manquant avant d'utiliser la tondeuse.
- Boucher le(s) trou(s) de la tondeuse avec des boulons et des contre-écrous.
- Ne jamais passer les mains ou les pieds sous la tondeuse ou dans les ouvertures de la tondeuse.

## Rangement

1. Éliminer la saleté et l'herbe coupée se trouvant sur les ailettes de la culasse et le carter du ventilateur. Éliminer aussi l'herbe coupée, la saleté et la poussière qui pourraient se trouver sur les pièces externes de la machine, en particulier le moteur, le déflecteur et le haut de la tondeuse.

**IMPORTANT: La machine peut être lavée à l'eau savonneuse. Ne pas laver la machine au jet et éviter de trop mouiller, particulièrement près du tableau de bord, des phares, du moteur et de la batterie.**

2. Gratter la surface inférieure de la tondeuse pour éliminer toute accumulation d'herbe et de saleté, puis laver la tondeuse au tuyau d'arrosage.
3. Vérifier l'état de la/des lame(s); se reporter à la section *Lame de coupe*.
4. Vérifier l'état de la courroie de commande de la lame.
5. Contrôler le frein, se reporter à la section *Frein*.
6. Effectuer l'entretien du filtre à air; se reporter à la section *Filtre à air*.
7. Graisser le châssis; se reporter à la section *Graissage*.
8. Changer l'huile du carter moteur; se reporter à la section *Huile moteur*.
9. Déposer et contrôler la bougie d'allumage; se reporter à la section *Bougie d'allumage*. Quand la bougie est déposée, verser deux cuillères à soupe d'huile moteur dans le trou de la bougie, puis lancer le moteur à l'aide du démarreur électrique et répartir l'huile à l'intérieur du cylindre. Monter la bougie et la serrer à 20,4 Nm. Ne pas brancher le fil de la bougie d'allumage.
10. Déposer la batterie du châssis; contrôler le niveau de l'électrolyte et charger la batterie au maximum; se reporter à la section *Batterie*. Ne pas brancher les câbles sur les bornes de la batterie si la machine est

rangée pour une période prolongée.

**IMPORTANT: La batterie doit être chargée au maximum pour éviter qu'elle gèle et soit endommagée à moins de 0°C. Une batterie chargée au maximum le restera pendant 50 jours à moins de 4°C. Si la température monte au-dessus de 4°C, contrôler le niveau d'eau de la batterie et la charger tous les 30 jours.**

11. Vérifier la pression des pneus; se reporter à la section *Pression des pneus*.
  12. Pour le remisage à long terme (plus de 90 jours), ajouter un stabilisateur/conditionneur dans le réservoir de carburant (8 ml/l).
    - A. Laisser tourner le moteur pendant cinq minutes pour distribuer le carburant conditionné dans le circuit d'alimentation.
    - B. Arrêter le moteur, le laisser refroidir et vidanger le réservoir de carburant (se reporter à la section « Réservoir de carburant ») ou laisser tourner le moteur jusqu'à son arrêt complet.
    - C. Remettre le moteur en marche et le laisser tourner jusqu'à l'arrêt complet. Répéter en mettant le starter jusqu'à ce que le moteur refuse de démarrer.
    - D. Éliminer le carburant correctement en respectant la réglementation locale.
- Note : Ne pas stocker de l'essence stabilisée/conditionnée pendant plus de 90 jours.**
13. Contrôler et serrer tous les boulons, écrous et vis. Réparer ou remplacer toute pièce endommagée ou défectueuse.
  14. Peindre les surfaces éraflées ou écaillées. On peut se procurer la peinture adéquate chez les concessionnaires agréés.
  15. Ranger la machine dans un garage ou un hangar propre et sec. Retirer la clé de contact et la ranger dans un endroit sûr. Bâcher la machine pour la protéger et la garder propre.

# Dépistage des pannes

PROBLEME	CAUSES POSSIBLES	CORRECTION
Démarrreur ne lance pas le moteur	<ol style="list-style-type: none"> <li>1. Commande de lame (prise de force) EMBRAYEE</li> <li>2. Frein de stationnement pas serré</li> <li>3. Batterie à plat</li> <li>4. Branchements électriques corrodés ou mal connectés</li> <li>5. Fusible grillé</li> <li>6. Relais ou contacteur défectueux.</li> </ol>	<ol style="list-style-type: none"> <li>1. DEBRAYER la commande</li> <li>2. Serrer frein</li> <li>3. Charger batterie</li> <li>4. Contrôler contact des branchements</li> <li>5. Remplacer fusible</li> <li>6. Contacter concessionnaire agréé</li> </ol>
Moteur ne démarre pas, démarre mal ou cale	<ol style="list-style-type: none"> <li>1. Utilisateur n'est pas assis sur le siège</li> <li>2. Panne d'essence</li> <li>3. Filtre à air encrassé</li> <li>4. Fil de bougie d'allumage mal branché ou débranché</li> <li>5. Bougie d'allumage corrodée, encrassée ou mauvais écartement</li> <li>6. Starter ne ferme pas</li> <li>7. Filtre à carburant encrassé</li> <li>8. Régime de ralenti trop bas ou mélange incorrect</li> <li>9. Saleté, eau ou essence altérée dans système de carburant</li> </ol>	<ol style="list-style-type: none"> <li>1. S'asseoir sur le siège</li> <li>2. Faire le plein</li> <li>3. Nettoyer ou remplacer élément</li> <li>4. Brancher fil</li> <li>5. Monter bougie neuve avec écartement adéquat</li> <li>6. Régler câble se starter</li> <li>7. Remplacer filtre</li> <li>8. Régler régime de ralenti du carburateur et mélange du ralenti</li> <li>9. Contacter concessionnaire agréé</li> </ol>
Moteur perd de la puissance	<ol style="list-style-type: none"> <li>1. Charge excessive du moteur</li> <li>2. Filtre à air encrassé</li> <li>3. Niveau d'huile bas dans carter moteur</li> <li>4. Ailettes de refroidissement et éventails sous carter du ventilateur bouchés</li> <li>5. Bougie d'allumage corrodée, encrassée ou mauvais écartement</li> <li>6. Event dans bouchon du réservoir d'essence bouché</li> <li>7. Filtre à carburant encrassé</li> <li>8. Saleté, eau ou essence éventée dans système de carburant</li> </ol>	<ol style="list-style-type: none"> <li>1. Sélectionner rapport inférieur pour réduire vitesse au sol</li> <li>2. Nettoyer élément filtre à air</li> <li>3. Rectifier niveau</li> <li>4. Eliminer obstruction</li> <li>5. Monter bougie neuve avec écartement adéquat</li> <li>6. Nettoyer ou remplacer bouchon</li> <li>7. Remplacer filtre</li> <li>8. Contacter concessionnaire agréé</li> </ol>

<b>PROBLEME</b>	<b>CAUSES POSSIBLES</b>	<b>CORRECTION</b>
Moteur surchauffe	<ol style="list-style-type: none"> <li>1. Charge excessive du moteur</li> <li>2. Niveau d'huile bas dans carter</li> <li>3. Ailettes de refroidissement et conduits d'air sous carter du ventilateur bouchés</li> </ol>	<ol style="list-style-type: none"> <li>1. Sélectionner rapport inférieur pour réduire vitesse au sol</li> <li>2. Rectifier niveau</li> <li>3. Eliminer obstruction</li> </ol>
Vibration anormale	<ol style="list-style-type: none"> <li>1. Lame(s) de coupe pliée(s) ou mal équilibrée(s)</li> <li>2. Boulon de montage de lame desserré</li> <li>3. Boulons de montage de moteur desserrés</li> <li>4. Poulie moteur, poulie de renvoi ou poulie de lame desserrée</li> <li>5. Poulie moteur endommagée</li> </ol>	<ol style="list-style-type: none"> <li>1. Monter nouvelle(s) lame(s)</li> <li>2. Serrer boulon</li> <li>3. Serrer boulons</li> <li>4. Serrer la poulie appropriée</li> <li>5. Contacter concessionnaire agréé</li> </ol>
Lame(s) ne tourne(nt) pas	<ol style="list-style-type: none"> <li>1. Courroie de commande de lame usée, détendue ou cassée</li> <li>2. Courroie de commande de lame sortie de la poulie</li> </ol>	<ol style="list-style-type: none"> <li>1. Remplacer courroie</li> <li>2. Monter courroie de commande et contrôler position de poulie de renvoi et guides de courroie</li> </ol>
Machine ne bouge pas	<ol style="list-style-type: none"> <li>1. Courroie de transmission usée, détendue ou cassée</li> <li>2. Courroie de transmission sortie de la poulie</li> <li>3. Changement de vitesse impossible</li> </ol>	<ol style="list-style-type: none"> <li>1. Contacter concessionnaire agréé</li> <li>2. Contacter concessionnaire agréé</li> <li>3. Contacter concessionnaire agréé</li> </ol>
Hauteur de coupe irrégulière	<ol style="list-style-type: none"> <li>1. Pression des pneus incorrecte</li> <li>2. Tondeuse pas à niveau</li> <li>3. Surface inférieur de la tondeuse encrassée</li> </ol>	<ol style="list-style-type: none"> <li>1. Régler pression</li> <li>2. Effectuer mise à niveau transversale et avant/arrière</li> <li>3. Nettoyer</li> </ol>