



Rasenlüfter

Serie Greensmaster® 3000

Modellnr. 04495—Seriennr. 315000001 und höher

Form No. 3390-876 Rev B

Bedienungsanleitung

Dieses Produkt entspricht allen relevanten europäischen Richtlinien. Weitere Informationen finden Sie in der Einbauerklärung am Ende dieses Dokuments.

⚠ **WARNUNG:**

KALIFORNIEN

Warnung zu Proposition 65

Dieses Produkt enthält eine Chemikalie oder Chemikalien, die laut den Behörden des Staates Kalifornien krebserregend wirken, Geburtsschäden oder andere Defekte des Reproduktionssystems verursachen.

Einrichtung

Entfernen der Einpunkt-Zugrahmen

(falls vorhanden)

1. Stellen Sie die Maschine auf einer ebenen Fläche ab, senken Sie die Hubarme ab, stellen Sie den Motor ab und aktivieren Sie die Feststellbremse.
2. Entfernen Sie den Zugrahmen und das montierte Kugelgelenk, siehe [Bild 1](#).

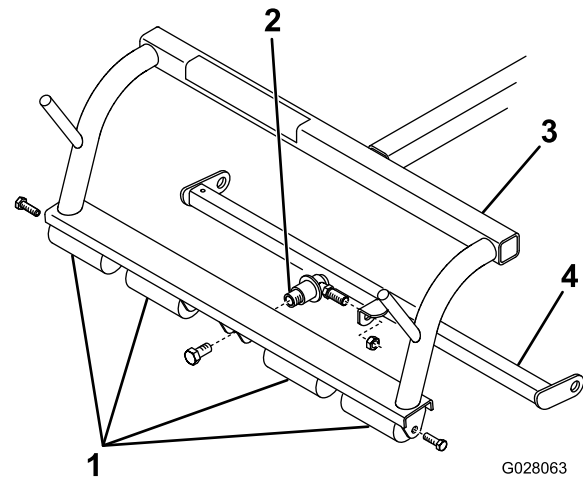


Bild 1

- | | |
|----------------|-----------------|
| 1. Rollen | 3. Trägerrahmen |
| 2. Kugelpfanne | 4. Zugarm |



Montieren der Zugarpuffer

(Greensmaster 3050, 3100, 3120, 3150, 3200 und 3250)

1. Verwenden Sie die in [Bild 2](#) angegebenen Abmessungen und bohren Sie zwei 5,6 mm große Löcher an der Unterseite jedes Querrohrs am Zugarm.

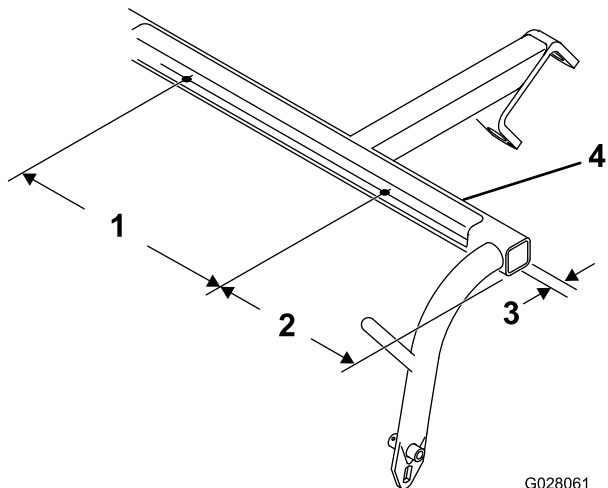


Bild 2

- | | |
|------------|-----------------------|
| 1. 49,3 cm | 3. 1,9 cm |
| 2. 9 cm | 4. Querrohr am Zugarm |

2. Befestigen Sie zwei vertieften Puffer mit zwei Blechschrauben an der Unterseite jedes Querrohrs am Zugarm ([Bild 3](#)).

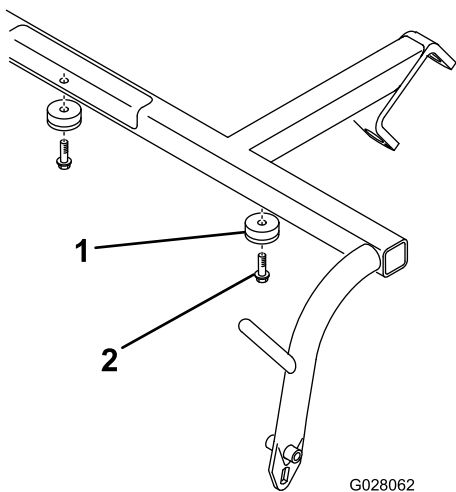


Bild 3

- | | |
|----------------------|------------------|
| 1. Vertiefter Puffer | 2. Blechschraube |
|----------------------|------------------|

Einstellen der Heckrollenabstreifer

Der Heckrollenabstreifer wird im Werk eingestellt, kann jedoch dem Grünflächenzustand angepasst werden.

1. Lösen Sie die Sicherungsmuttern, mit denen der Abstreifer am Rahmen befestigt ist.
2. Stellen Sie den Abstreifer ein, bis Sie zwischen der Kante des Abstreifers und der Rolle einen Abstand von 0,75 mm bis 1,5 mm erzielt haben.
3. Ziehen Sie die Sicherungsmuttern an, um den Abstreifer zu arretieren.

Befestigen der Rasenlüfter

1. Befestigen Sie einen Kugelbolzen und eine Sicherungsscheibe an jedem Ende des Rasenlüfters ([Bild 5](#) oder [Bild 6](#)).
2. Schieben Sie den Rasenlüfter unter den Zugarmrahmen, bis sich die Hubschwenkplatten an jeder Seite des Hubarms befinden ([Bild 4](#)).

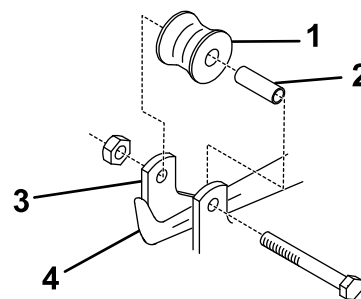


Bild 4

- | | |
|-----------------|---------------------|
| 1. Hubrolle | 3. Hubschwenkplatte |
| 2. Distanzstück | 4. Hubarm |

3. Üben Sie Druck auf den Hubarm aus und rollen Sie gleichzeitig den Rasenlüfter nach hinten, bis sich die Hubrolle über dem linken Arm befindet ([Bild 4](#)).
4. Montieren Sie die Zuglenker wie folgt an den Zugarmen des **Greensmaster 3200 und 3250**:
 - A. Entfernen Sie die Schrauben oder Muttern, mit denen die Außenseiten jeder Antiskalpierrollenwelle an jedem Ende des Trägerrahmens befestigt ist (nur Außenende der Wellen), siehe [Bild 3](#).
 - B. Bringen Sie eine Klemmmutter und eine Kugelgelenkaufnahme an jedem Zuglenker an, wie in [Bild 5](#) oder [Bild 6](#) abgebildet.

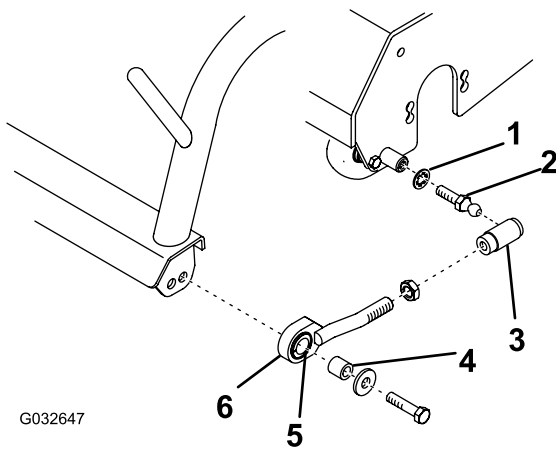


Bild 5

Bild zeigt Greensemaster 3200

- | | |
|------------------------|---------------------|
| 1. Sicherungsscheibe | 4. Distanzstück |
| 2. Kugelbolzen (groß) | 5. Nylonbundbüchsen |
| 3. Kugelgelenkaufnahme | 6. Zuglenker |

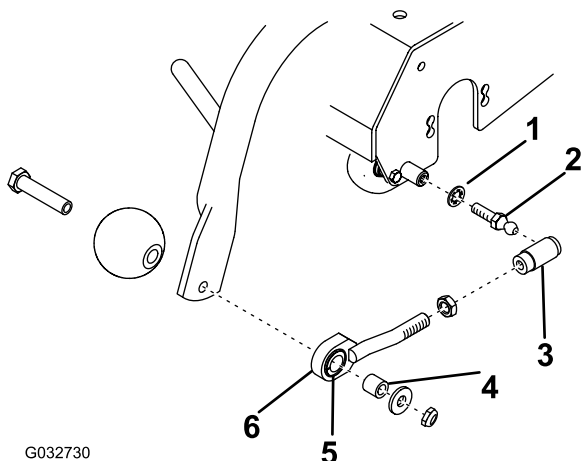


Bild 6

Bild zeigt Greensemaster 3250

- | | |
|------------------------|---------------------|
| 1. Sicherungsscheibe | 4. Distanzstück |
| 2. Kugelbolzen (groß) | 5. Nylonbundbüchsen |
| 3. Kugelgelenkaufnahme | 6. Zuglenker |

- C. Befestigen Sie einen Zuglenker mit einem Distanzstück, einer Scheibe und Schraube an jedem Ende des Trägerrahmens (Bild 5 oder Bild 6).

Hinweis: Stellen Sie sicher, dass sich die Nylonbundbüchse im Zuglenker befindet.

- D. Stellen Sie die Kugelgelenkaufnahme ganz nach vorne und richten Sie die Innensechskanten in der Kugelgelenkaufnahme so aus, dass die offene Seite des Sechskants zum Kugelbolzen zentriert ist; ziehen Sie die Klemmmuttern an, um den Innensechskant zu arretieren.

- E. Schieben Sie die Hülse an jeder Kugelgelenkaufnahme zurück und haken sie in die Kugelbolzen ein (Bild 5 oder Bild 6).

5. Montieren Sie die Zuglenker wie folgt an den Zugarmen des **Greensemaster 3050, 3100, 3120 und 3150:**

- A. Entfernen Sie die Befestigungen, mit denen die Rollenwelle und die Zuglenker an jedem Ende des Trägerrahmens befestigt sind (Bild 7).

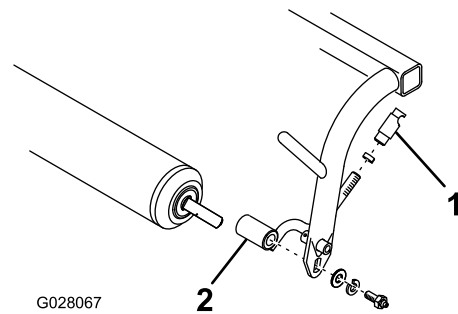


Bild 7

1. Kugelgelenkaufnahme 2. Zuglenker

- B. Montieren Sie die Rolle und den neuen Zuglenker mit den vorher entfernten Befestigungen am Trägerrahmen (Bild 7). Die Zuglenker müssen nach außen gebogen sein.

- C. Bringen Sie eine Klemmmutter und eine Kugelgelenkaufnahme an jedem Zuglenker an, wie in Bild 7 abgebildet.

- D. Stellen Sie die Kugelgelenkaufnahme ganz nach vorne und richten Sie die Innensechskanten in der Kugelgelenkaufnahme so aus, dass die offene Seite des Sechskants zum Kugelbolzen zentriert ist; ziehen Sie die Klemmmuttern an, um den Innensechskant zu arretieren.

- E. Schieben Sie die Hülse an jeder Kugelgelenkaufnahme zurück und haken sie in die Kugelbolzen ein (Bild 5 oder Bild 6).

Hinweis: Wenn Sie den Rasenlüfter vorne rechts an den Zugmaschinen Greensemaster 3200 und 3250 montieren, entfernen Sie das Gegengewicht links am Gerät und montieren es rechts. Schließen Sie den Motor links an.

Hinweis: Damit der Rasenlüfter nicht das Gestänge des Fahrpedals berührt, muss der Rasenlüfter ggf. abgesenkt werden, wenn die Spindeln in der Transportstellung sind, siehe „Einstellen der Hubzylinder an der Zugmaschine“ in der *Bedienungsanleitung*.

6. Befestigen Sie die vorderen Spindelmotoren wie folgt am Rasenlüfter:

- A. Lockern Sie die Befestigungsschrauben für den Spindelmotor an jedem Rasenlüfter. Lassen

Sie ungefähr 13 mm des Gewindes an jeder Befestigungsschraube sichtbar (Bild 8).

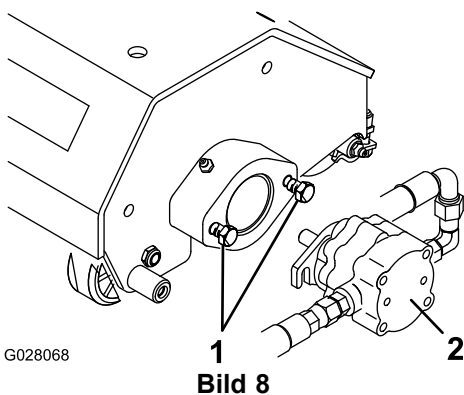


Bild 8

1. Befestigungsschrauben 2. Spindelmotor

B. Montieren Sie den Motor; drehen Sie ihn nach rechts, damit die Motorflansche nicht die Schrauben berühren. Drehen Sie den Motor nach links, bis die Flansche die Kopfschrauben umgeben. Ziehen Sie die Schrauben dann an.

Hinweis: Die Motoren treiben nicht die beweglichen Teile des Rasenlüfters an.

7. Lagern Sie den hinteren Spindelmotor am **Greensmaster 3150, 3200 und 3250** genauso wie die vorderen Spindelmotoren.
8. Lagern Sie den hinteren Spindelmotor am **Greensmaster 3150 und 3050** wie folgt:
- A. Markieren Sie den Rahmen an den in Bild 9 angegebenen Abmessungen.

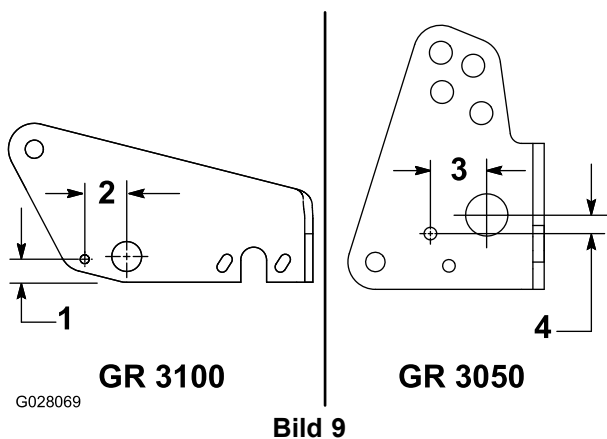


Bild 9

1. 2,2 cm 3. 3,9 cm
2. 4,1 cm 4. 1,2 cm

B. Stecken Sie die gerippte Welle des Spindelmotors in das Aufbewahrungsrohr am Rahmen (Bild 10).

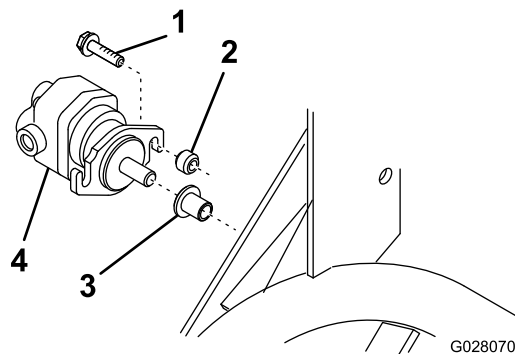


Bild 10

1. Blechschraube 3. Aufbewahrungsrohr
2. Distanzstück 4. Spindelmotor

- C. Verwenden Sie den Flansch des Spindelmotors als Schablone und positionieren Sie ihn wie in Bild 10 abgebildet, bohren Sie dann ein 8,75 mm großes Loch auf der Linie, die Sie in A gezogen haben.
- D. Setzen Sie die Distanzstücke zwischen den Flansch des Spindelmotors und den Rahmen, während Sie die Löcher ausfluchten. Befestigen Sie den Spindelmotor und das Distanzstück mit einer Blechschraube am Rahmen.
9. Befestigen Sie das Gegengewicht mit zwei Schrauben und Scheiben an der rechten Seite des hinteren Rasenlüfters.

Einbauen des Heckballasts

Dieses Gerät entspricht den Anforderungen von ANSI B71.4-2012 und EN ISO 5395:2013, wenn die Hinterräder mit 19,5 kg Kalziumchlorid-Ballast belastet werden und ein Heckballast montiert ist. Weitere Informationen erhalten Sie vom Toro Vertragshändler.

Wichtig: Entfernen Sie, wenn ein Reifen, der mit Kalziumchlorid belastet wurde, platt wird, die Maschine so schnell wie möglich von der Rasenfläche. Begießen Sie den betroffenen Bereich unverzüglich mit reichlich Wasser, um Rasenschäden vorzubeugen.

Betrieb

Schulungszeitraum

Bevor Sie den Rasenlüfter auf Grüns einsetzen, sollten Sie einen Übungsbereich zum Starten, Anhalten, Anheben, Absenken und Lüften mit den Rasenlüfterspindeln finden. Diese Schulungszeit ist nützlich für den Bediener, da er Vertrauen in die Leistung der Rasenlüfterspindeln gewinnt.

Betriebshinweise

Achten Sie auf dem Grün auf Hindernisse, wie z. B. Regnerköpfe und herausragende Objekte, die beschädigt werden können oder die Spindeln des Rasenlüfters beschädigen können.

Das Rasenlüften sollte in einer geraden Linie erfolgen. Wenden Sie nicht, wenn die Rasenlüfter im Boden sind, um einen Maschinenschaden zu vermeiden.

Heben Sie den Rasenlüfter an der Kante des Grüns an, bevor Sie wenden oder anhalten. Die Spindeln des Rasenlüfters müssen vor dem Wenden ganz angehoben werden. Verwenden Sie den Grasfangkorb nicht zusammen mit den Rasenlüfterspindeln.

Wartung

Einfetten der Rasenlüfter

Jeder Rasenlüfter hat vier Schmiernippel, die nach jeweils 15 Betriebsstunden eingefettet werden müssen. Fetten Sie mit Schmierfett Nr. 2 auf Lithiumbasis ein. Am besten eignet sich eine handbetriebene Fettpresse.

1. Wischen Sie jeden Schmiernippel mit einem sauberen Lappen ab.
2. Fetten Sie die Wellenlager des Rasenlüfters und die Heckrollenlager (Bild 11) ein, bis Sie einen Druck feststellen.

Wichtig: Üben Sie nicht zu starken Druck aus, sonst werden die Fettdichtungen dauerhaft beschädigt.

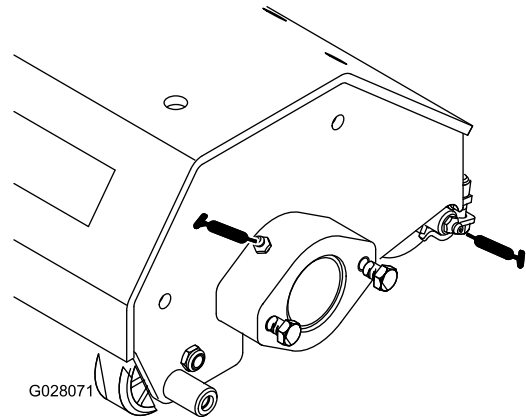


Bild 11

3. Entfernen Sie überschüssiges Fett mit einem Tuch.

Einbauerklärung

The Toro Company, 8111 Lyndale Ave., South Bloomington, MN, USA erklärt, dass das (die) folgende(n) Gerät(e) den aufgeführten Richtlinien entsprechen, wenn es (sie) gemäß der beiliegenden Anweisungen an bestimmten Toro Modellen montiert werden, wie in der relevanten Konformitätsbescheinigung angegeben.

Modellnr.	Seriennr.	Produktbeschreibung	Rechnungsbeschreibung	Allgemeine Beschreibung	Richtlinie
04494	315000001 und höher	Rasenlüfter, Serie Greensmaster 3000	GR3XXX SPIKER KIT	Lüfter	2006/42/EG

Relevante technische Angaben wurden gemäß Anhang VII Teil B von Richtlinie 2006/42/EG zusammengestellt.

Toro sendet auf Anfrage von Staatsbehörden relevante Informationen zu dieser teilweise fertiggestellten Maschine. Die Informationen werden elektronisch gesendet.

Diese Maschine darf nicht in Betrieb genommen werden, bis sie in zugelassene Toro Modelle eingebaut ist, wie in der zugehörigen Konformitätsbescheinigung angegeben und gemäß aller Anweisungen, wenn sie als konform mit allen relevanten Richtlinien erklärt werden kann.

Zertifiziert:



David Klis
Leitender Konstruktionsmanager
8111 Lyndale Ave. South
Bloomington, MN 55420, USA
October 7, 2015

Technischer Kontakt in EU

Marc Vermeiren
Toro Europe NV
B-2260 Oevel-Westerloo
Belgium

Tel. 0032 14 562960
Fax 0032 14 581911

Internationale Händlerliste

Vertragshändler:	Land:	Telefonnummer:	Vertragshändler:	Land:	Telefonnummer:
Agrolanc Kft	Ungarn	36 27 539 640	Maquiver S.A.	Kolumbien	57 1 236 4079
Asian American Industrial (AAI)	Hongkong	852 2497 7804	Maruyama Mfg. Co. Inc.	Japan	81 3 3252 2285
B-Ray Corporation	Korea	82 32 551 2076	Mountfield a.s.	Tschechische Republik	420 255 704 220
Brisa Goods LLC	Mexiko	1 210 495 2417	Mountfield a.s.	Slowakei	420 255 704 220
Casco Sales Company	Puerto Rico	787 788 8383	Munditol S.A.	Argentinien	54 11 4 821 9999
Ceres S.A.	Costa Rica	506 239 1138	Norma Garden	Russland	7 495 411 61 20
CSSC Turf Equipment (pvt) Ltd.	Sri Lanka	94 11 2746100	Oslinger Turf Equipment SA	Ecuador	593 4 239 6970
Cyril Johnston & Co.	Nordirland	44 2890 813 121	Oy Hako Ground and Garden Ab	Finnland	358 987 00733
Cyril Johnston & Co.	Irland	44 2890 813 121	Parkland Products Ltd.	Neuseeland	64 3 34 93760
Fat Dragon	China	886 10 80841322	Perfetto	Polen	48 61 8 208 416
Femco S.A.	Guatemala	502 442 3277	Pratoverde SRL.	Italien	39 049 9128 128
FIVEMANS New-Tech Co., Ltd	China	86-10-6381 6136	Prochaska & Cie	Österreich	43 1 278 5100
ForGarder OU	Estland	372 384 6060	RT Cohen 2004 Ltd.	Israel	972 986 17979
G.Y.K. Company Ltd.	Japan	81 726 325 861	Riversa	Spanien	34 9 52 83 7500
Geomechaniki of Athens	Griechenland	30 10 935 0054	Lely Turfcare	Dänemark	45 66 109 200
Golf international Turizm	Türkei	90 216 336 5993	Lely (U.K.) Limited	Großbritannien	44 1480 226 800
Hako Ground and Garden	Schweden	46 35 10 0000	Solvert S.A.S.	Frankreich	33 1 30 81 77 00
Hako Ground and Garden	Norwegen	47 22 90 7760	Spyros Stavrinides Limited	Zypern	357 22 434131
Hayter Limited (U.K.)	Großbritannien	44 1279 723 444	Surge Systems India Limited	Indien	91 1 292299901
Hydroturf Int. Co Dubai	Vereinigte Arabische Emirate	97 14 347 9479	T-Markt Logistics Ltd.	Ungarn	36 26 525 500
Hydroturf Egypt LLC	Ägypten	202 519 4308	Toro Australia	Australien	61 3 9580 7355
Irrimac	Portugal	351 21 238 8260	Toro Europe NV	Belgien	32 14 562 960
Irrigation Products Int'l Pvt Ltd.	Indien	0091 44 2449 4387	Valtech	Marokko	212 5 3766 3636
Jean Heybroek b.v.	Niederlande	31 30 639 4611	Victus Emak	Polen	48 61 823 8369

Europäischer Datenschutzhinweis

Die von Toro gesammelten Informationen

Toro Warranty Company (Toro) respektiert Ihre Privatsphäre. Zum Bearbeiten Ihres Garantieanspruchs und zur Kontaktaufnahme bei einem Produktrückruf bittet Toro Sie, Toro direkt oder über den lokalen Vertragshändler bestimmte persönliche Informationen mitzuteilen.

Das Garantiesystem von Toro wird auf Servern in USA gehostet; dort gelten ggf. andere Vorschriften zum Datenschutz ggf. als in Ihrem Land.

Wenn Sie Toro persönliche Informationen mitteilen, stimmen Sie der Verarbeitung der persönlichen Informationen zu, wie in diesem Datenschutzhinweis beschrieben.

Verwendung der Informationen durch Toro

Toro kann Ihre persönlichen Informationen zum Bearbeiten von Garantieansprüchen, zur Kontaktaufnahme bei einem Produktrückruf oder anderen Zwecken, die Toro Ihnen mitteilt, verwenden. Toro kann die Informationen im Rahmen dieser Aktivitäten an Toro Tochtergesellschaften, Händler oder Geschäftspartner weitergeben. Toro verkauft Ihre persönlichen Informationen an keine anderen Unternehmen. Toro hat das Recht, persönliche Informationen mitzuteilen, um geltende Vorschriften und Anfragen von entsprechenden Behörden zu erfüllen, um die Systeme richtig zu pflegen oder Toro oder andere Benutzer zu schützen.

Speicherung persönlicher Informationen

Toro speichert persönliche Informationen so lange, wie es für den Zweck erforderlich ist, für den die Informationen gesammelt wurden, oder für andere legitime Zwecke (z. B. Einhaltung von Vorschriften) oder Gesetzesvorschriften.

Toros Engagement zur Sicherung Ihrer persönlichen Informationen

Toro trifft angemessene Vorsichtsmaßnahmen, um die Sicherheit Ihrer persönlichen Informationen zu schützen. Toro unternimmt auch Schritte, um die Genauigkeit und den aktuellen Status der persönlichen Informationen zu erhalten.

Zugriff auf persönliche Informationen und Richtigkeit persönlicher Informationen

Wenn Sie die Richtigkeit Ihrer persönlichen Informationen prüfen möchten, senden Sie bitte eine E-Mail an legal@toro.com.

Australisches Verbrauchergesetz

Kunden in Australien finden weitere Details zum australischen Verbrauchergesetz entweder in der Verpackung oder können sich an den örtlichen Toro Fachhändler wenden.



Die allgemeine Garantie von Toro für gewerbliche Produkte

Eine zweijährige, eingeschränkte Garantie

Bedingungen und abgedeckte Produkte

The Toro Company und die Niederlassung, Toro Warranty Company, gewährleisten gemäß eines gegenseitigen Abkommens, dass das gewerbliche Produkt von Toro (Produkt) für zwei Jahre oder 1500 Betriebsstunden* (je nach dem, was zuerst eintritt) frei von Material- und Verarbeitungsschäden ist. Diese Garantie gilt für alle Produkte, ausgenommen sind Aerifizierer (diese Produkte haben eigene Garantiebedingungen). Bei einem Garantieanspruch wird das Produkt kostenlos repariert, einschließlich Diagnose, Lohnkosten, Ersatzteilen und Transport. Die Garantie beginnt an dem Termin, an dem das Produkt zum Originalkunden ausgeliefert wird.
* Mit Betriebsstundenzähler ausgestattete Produkte.

Anweisungen für die Inanspruchnahme von Wartungsarbeiten unter Garantie

Sie müssen den offiziellen Distributor oder Vertragshändler für gewerbliche Produkte, von dem Sie das Produkt gekauft haben, umgehend informieren, dass Sie einen Garantieanspruch erheben. Sollten Sie Hilfe beim Ermitteln eines offiziellen Distributors oder Vertragshändlers für gewerbliche Produkte benötigen oder Fragen zu den Garantieansprüchen und -verpflichtungen haben, können Sie uns unter folgender Adresse kontaktieren:

Toro Commercial Products Service Department
Toro Warranty Company
8111 Lyndale Avenue South
Bloomington, MN 55420-1196

+1-952-888-8801 oder +1-800-952-2740
E-Mail: commercial.warranty@toro.com

Verantwortung des Eigentümers

Als Produkteigentümer sind Sie für die erforderlichen Wartungsarbeiten und Einstellungen verantwortlich, die in der *Bedienungsanleitung* angeführt sind. Ein Nichtausführen der erforderlichen Wartungs- und Einstellungsarbeiten kann zu einem Verlust des Garantieanspruchs führen.

Nicht von der Garantie abgedeckte Punkte und Bedingungen

Nicht alle Produktfehler oder Fehlfunktionen, die im Garantiezeitraum auftreten, stellen Verarbeitungs- oder Materialfehler dar. Diese Garantie schließt Folgendes aus:

- Produktversagen aufgrund der Verwendung von Ersatzteilen, die keine Toro Originalteile sind, oder aufgrund der Installation oder Verwendung von Anbaugeräten, Modifikationen oder nicht genehmigtem Zubehör. Der Hersteller dieser Artikel gibt möglicherweise eine eigene Garantie.
- Produktfehler, die aufgrund nicht ausgeführter Wartungs- und/oder Einstellungsarbeiten entstehen. Die Nichtdurchführung der in der *Bedienungsanleitung* aufgeführten empfohlenen Wartungsarbeiten für das Toro Produkt kann zu einer Ablehnung der Ansprüche im Rahmen der Garantie führen.
- Produktfehler, die auf den missbräuchlichen, fahrlässigen oder waghalsigen Einsatz des Produkts zurückzuführen sind.
- Teile, die sich abnutzen, außer bei fehlerhaften Teilen. Beispiele von Teilen, die sich beim normalen Produkteinsatz abnutzen oder verbraucht werden, sind u. a. Bremsbeläge und Bremsbacken, Kupplungsbeläge, Messer, Spindeln, Rollen und Lager (abgedichtet oder schmierbar), Untermesser, Zündkerzen, Laufräder und Lager, Reifen, Filter, Riemen und bestimmte Spritzgerätkomponenten, wie z. B. Membrane, Düsen und Sicherheitsventile.
- Durch äußere Einflüsse verursachte Fehler. Als äußere Einflüsse werden u. a. Wetter, Einlagerungsverfahren, Verunreinigung, Verwendung nicht zugelassener Kraftstoffe, Kühlmittel, Schmiermittel, Zusätze, Dünger, Wasser oder Chemikalien angesehen.
- Defekte oder Leistungsprobleme aufgrund von Kraftstoffen (z. B. Benzin, Diesel oder Biodiesel), die nicht den Branchennormen entsprechen.

Länder außer USA oder Kanada

Kunden, die Produkte von Toro kaufen, die von den USA oder Kanada exportiert wurden, sollten sich an den Toro Distributor (Händler) wenden, um Garantiepolice für das entsprechende Land oder die Region zu erhalten. Sollten Sie aus irgendeinem Grund nicht mit dem Service des Händlers zufrieden sein oder Schwierigkeiten beim Erhalt der Garantieinformationen haben, wenden Sie sich an den Importeur der Produkte von Toro.

- Normales Geräuschniveau, normale Vibration und Abnutzung und normaler Verschleiß.
- Normale Verbrauchsgüter sind u. a. Schäden am Sitz aufgrund von Abnutzung oder Abrieb, abgenutzte, lackierte Oberflächen, verkratzte Aufkleber oder Fenster.

Teile

Teile, die als vorgeschriebene Wartungsarbeiten ausgewechselt werden müssen, werden für den Zeitraum bis zur geplanten Auswechslung des Teils garantiert. Teile, die im Rahmen dieser Garantie ausgewechselt werden, sind für die Länge der Originalproduktgarantie abgedeckt und werden das Eigentum von Toro. Es bleibt Toro überlassen, ob ein Teil repariert oder ausgewechselt wird. Toro kann überholte Teile für Reparaturen unter Garantie verwenden.

Garantie für Deep-Cycle und Lithium-Ionen-Batterien:

Deep-Cycle- und Lithium-Ionen-Batterien haben eine bestimmte Gesamtzahl an Kilowatt-Stunden, die sie bereitstellen können. Einsatz-, Auflade- und Wartungsverfahren können die Nutzungsdauer der Batterie verlängern oder verkürzen. Während der Nutzung der Batterien in diesem Produkt nimmt die nützliche Arbeit zwischen Aufladeintervallen langsam ab, bis die Batterien ganz aufgebraucht sind. Für das Auswechseln aufgebrauchter Batterien (aufgrund normaler Nutzung) ist der Produkteigentümer verantwortlich. Ein Auswechseln der Batterie (für die Kosten kommt der Eigentümer auf) kann im normalen Garantiezeitraum erforderlich sein. Hinweis: (Nur Lithium-Ionen-Batterie): Eine Lithium-Ionen-Batterie wird nur von einer anteiligen Teilgarantie abgedeckt, die im 3. bis zum 5. Jahr basierend auf der Verwendungsdauer und den genutzten Kilowattstunden basiert. Lesen Sie die *Bedienungsanleitung* für weitere Informationen.

Für die Kosten von Wartungsarbeiten kommt der Eigentümer auf

Motoreinstellung, Schmierung, Reinigung und Polieren, Austausch von Filtern, Kühlmittel und die Durchführung der empfohlenen Wartungsarbeiten sind einige der normalen Arbeiten, die der Eigentümer auf eigene Kosten an den Toro Produkten durchführen muss.

Allgemeine Bedingungen

Im Rahmen dieser Garantie haben Sie nur Anspruch auf eine Reparatur durch einen offiziellen Toro Distributor oder Händler.

Weder The Toro Company noch Toro Warranty Company haftet für mittelbare, beiläufige oder Folgeschäden, die aus der Verwendung der Toro Produkte entstehen, die von dieser Garantie abgedeckt werden, einschließlich aller Kosten oder Aufwendungen für das Bereitstellen von Ersatzgeräten oder Service in angemessenen Zeiträumen des Ausfalls oder nicht Verwendung, bis zum Abschluss der unter dieser Garantie ausgeführten Reparaturarbeiten. Außer den Abgasgewährleistungen, auf die im Anschluss verwiesen wird (falls zutreffend) besteht keine ausdrückliche Gewährleistung. Alle abgeleiteten Gewährleistungen zur Veräußerlichkeit und Eignung für einen bestimmten Zweck sind auf die Dauer der ausdrücklichen Gewährleistung beschränkt.

Einige Staaten lassen Ausschlüsse von beiläufigen oder Folgeschäden nicht zu; oder schränken die Dauer der abgeleiteten Gewährleistung ein. Die obigen Ausschlüsse und Beschränkungen treffen daher ggf. nicht auf Sie zu. Diese Garantie gibt Ihnen bestimmte legale Rechte; Sie können weitere Rechte haben, die sich von Staat zu Staat unterscheiden.

Hinweis zur Motorgarantie:

Die Emissionssteueranlage des Produkts kann von einer separaten Garantie abgedeckt sein, die die Anforderungen der EPA (amerikanische Umweltschutzbehörde) und/oder CARB (California Air Resources Board) erfüllen. Die oben angeführten Beschränkungen hinsichtlich der Betriebsstunden gelten nicht für die Garantie auf die Emissionssteueranlage. Weitere Angaben finden Sie in der Aussage zur Garantie hinsichtlich der Motoremissionskontrolle in der Bedienungsanleitung oder in den Unterlagen des Motorherstellers.