



# Piikkirullasarja

## Greensmaster® 3000 -sarja

Mallinro: 04495—Sarjanro: 31500001 tai suurempi

Käyttöopas

Tämä tuote on soveltuvien eurooppalaisten direktiivien mukainen. Lisätietoja on tämän julkaisun lopussa olevassa liittämismvakuutuksessa.

### ▲ VAARA

#### KALIFORNIA

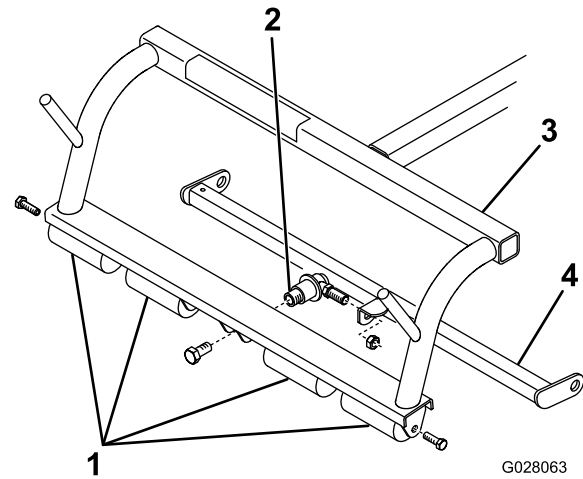
Lakiesityksen 65 mukainen varoitus  
Tämä tuote sisältää kemikaaleja, jotka  
Kalifornian osavaltion tietojen mukaan  
aiheuttavat syöpää, synnynnäisiä  
epämuodostumia tai lisääntymiseen  
liittyvää haittaa.

## Käyttöönotto

### Yhden pisteen vetokehysten irrotus

(jos varusteena)

1. Pysäköi kone tasaiselle alustalle, laske nostovarret, sammuta moottori ja kytke seisontajarru.
2. Irrota vetokehys ja kiinnittävä pallonivel. Katso [Kuva 1](#).



Kuva 1

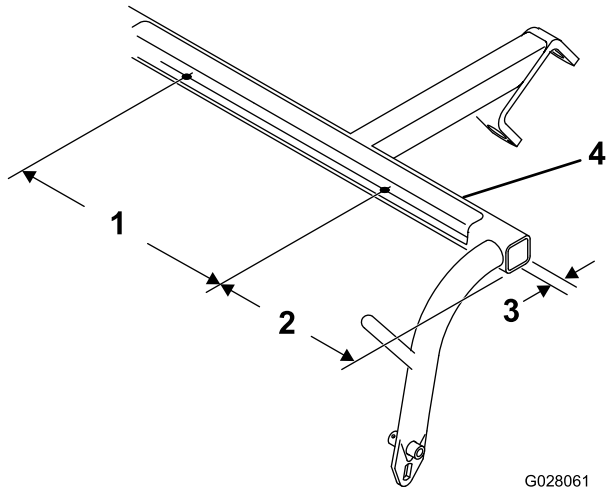
- |                |              |
|----------------|--------------|
| 1. Rullasarjat | 3. Kannatin  |
| 2. Pallokanta  | 4. Vetovarsi |



# Vetovarren kumipuskurien asennus

## (Greensmaster 3050, 3100, 3120, 3150, 3200 ja 3250)

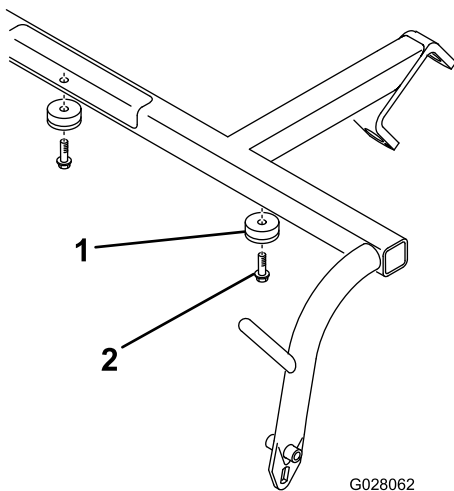
1. Poraaja kaksi halkaisijaltaan 5,6 mm:n reikää vetovarren poikkiputkien alapuolelle kuvassa näytettyjen mittojen mukaisesti (Kuva 2).



Kuva 2

- |            |                           |
|------------|---------------------------|
| 1. 49,3 cm | 3. 1,9 cm                 |
| 2. 9 cm    | 4. Vetovarren poikkiputki |

2. Asenna kaksi reiällistä kumipuskuria vetovarren poikkiputkien alapuolelle kahdella litteäkantaisella itsekierteittäväällä ruuvilla (Kuva 3).



Kuva 3

- |                           |   |
|---------------------------|---|
| 1. Reiällinen kumipuskuri | 2. Litteäkantainen itsekierteittävä ruuvi |
|---------------------------|---|

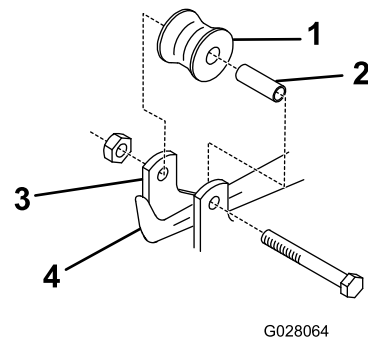
# Takarullan kaavinten säätö

Takarullan kaavin on säädetty tehtaalla, mutta sitä voi säätää nurmiolosuhteiden mukaan.

1. Löysää lukkomuttereita, jotka kiinnittävät kaapimen runkoon.
2. Säädä kaavinta, kunnes kaapimen reunan ja rullan väli on 0,75–1,5 mm.
3. Kiristä lukkomutterit, jotka kiinnittävät kaapimen.

# Piikkirullien asennus

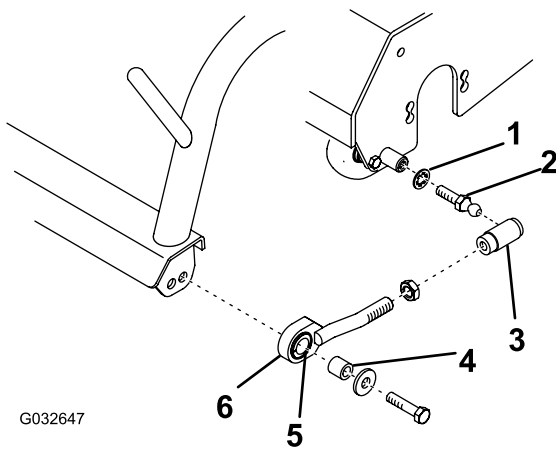
1. Asenna pallotappi ja varmistuslaatta piikkirullan kumpaakin päähän (Kuva 5 tai Kuva 6).
2. Liu'uta piikkirullayksikköä vetovarren kehyksen alle, kunnes nostokääntölevyt ovat nostovarren molemmin puolin (Kuva 4).



Kuva 4

- |                |                    |
|----------------|--------------------|
| 1. Nostorulla  | 3. Nostokääntölevy |
| 2. Välikappale | 4. Nostovarsi      |

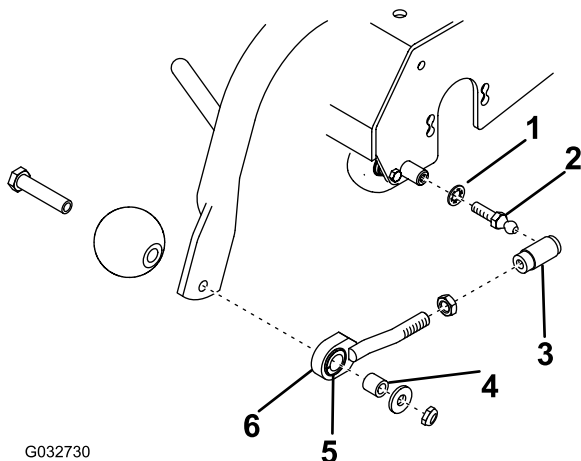
3. Paina nostovartta alas ja vieritä piikkirullayksikköä taaksepäin, kunnes nostorulla on vasemmanpuoleisen varren päällä (Kuva 4).
4. Asenna vetolinkkikokoonpanot **Greensmaster 3200/3250** -ajoyksikön vetovarsiin seuraavasti:
  - A. Irrota ruuvit (tai mutterit, jos niitä on käytetty), joilla nurmisuojarulla-akselien ulommat päät on kiinnitetty kannattimen päihin (vain akselien ulompi pää). Katso Kuva 3.
  - B. Asenna vastamutteri ja pallonivelen vastakappale vetolinkkikokoonpanoihin kuvan mukaisesti (Kuva 5 tai Kuva 6).



Kuva 5

Kuvassa Greensmaster 3200

- |                                  |                         |
|----------------------------------|-------------------------|
| 1. Varmistuslaatta               | 4. Välikappale          |
| 2. Pallotappi (suuri halkaisija) | 5. Nailonholkki         |
| 3. Pallonivelen vastakappale     | 6. Vetolinkkikokoonpano |



Kuva 6

Kuvassa Greensmaster 3250

- |                                  |                         |
|----------------------------------|-------------------------|
| 1. Varmistuslaatta               | 4. Välikappale          |
| 2. Pallotappi (suuri halkaisija) | 5. Nailonholkki         |
| 3. Pallonivelen vastakappale     | 6. Vetolinkkikokoonpano |

- C. Asenna vetolinkkikokoonpano kannattimen päihin välikappaleella, aluslaatalta ja ruuvilla (Kuva 5 tai Kuva 6).

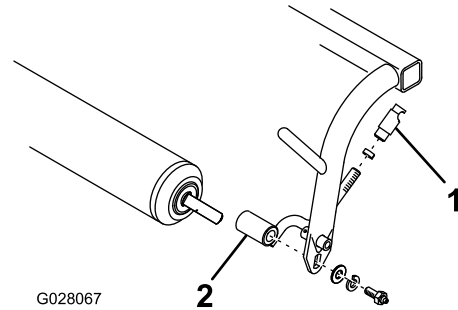
**Huomaa:** Varmista, että nailonholkki on vetolinkkikokoonpanossa.

- D. Säädä pallonivelen vastakappale etuasentoon, kohdista pallonivelen vastakappaleen kannat niin, että kannan avoin puoli on keskellä pallotappia kohti, ja kiinnitä kanta paikalleen kiristämällä vastamutteri.

- E. Liu'uta holkki takaisin alas kunkin pallonivelen vastakappaleen päälle ja kiinnitä ne pallotappeihin (Kuva 5 tai Kuva 6).

5. Asenna vetolinkkikokoonpanot **Greensmaster 3050/3100/3120/3150** -ajoyksikön vetovarsiin seuraavasti:

- A. Irrota kiinnittimet, joilla rulla-akseli ja vetolinkit on kiinnitetty kannattimen päihin (Kuva 7).



Kuva 7

1. Pallonivelen vastakappale 2. Vetolinkkikokoonpano

- B. Asenna rulla ja uudet vetolinkkikokoonpanot kannattimeen aiemmin irrotetuilla kiinnittimillä (Kuva 7). Aseta vetolinkit niin, että ne taipuvat ulospäin.

- C. Asenna vastamutteri ja pallonivelen vastakappale vetolinkkikokoonpanoihin kuvan mukaisesti (Kuva 7).

- D. Säädä pallonivelen vastakappale etuasentoon, kohdista pallonivelen vastakappaleen kannat niin, että kannan avoin puoli on keskellä pallotappia kohti, ja kiinnitä kanta paikalleen kiristämällä vastamutteri.

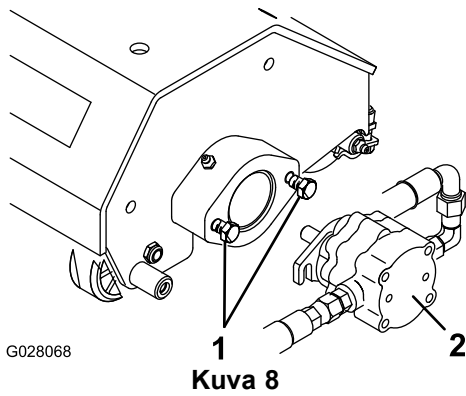
- E. Liu'uta holkki takaisin alas kunkin pallonivelen vastakappaleen päälle ja kiinnitä ne pallotappeihin (Kuva 5 tai Kuva 6).

**Huomaa:** Kun piikkirullasarja asennetaan Greensmaster 3200/3250 -ajoyksikköön oikealle eteen, vastapaino on irrotettava yksikön vasemmasta päästä ja asennettava oikeaan päähän. Kytke moottori vasempaan päähän.

**Huomaa:** Jotta piikkirulla ei häiritsisi ajopolkimen vivustoa, piikkirullia on ehkä laskettava, kun kelat ovat kuljetusasennossa. Lisätietoa on ajoyksikön käyttöoppaan kohdassa Nostosylinterien säätö.

6. Asenna etukelamoottorit piikkirullayksiköihin seuraavasti:

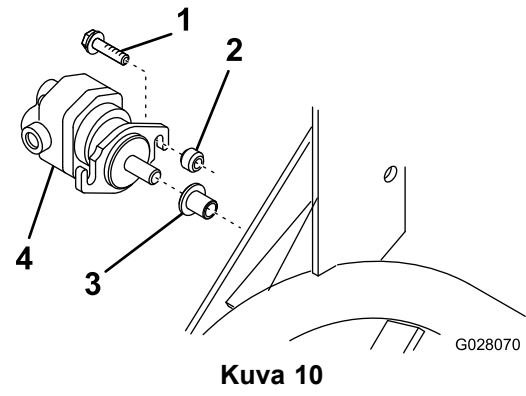
- A. Löysää kelamoottorin ja piikkirullien välisiä kiinnitysruuveja. Jätä jokaisen kiinnitysruuvien kierteistä näkyviin noin 13 mm (Kuva 8).



G028068

Kuva 8

1. Kiinnitysruuvit 2. Kelamoottori



G028070

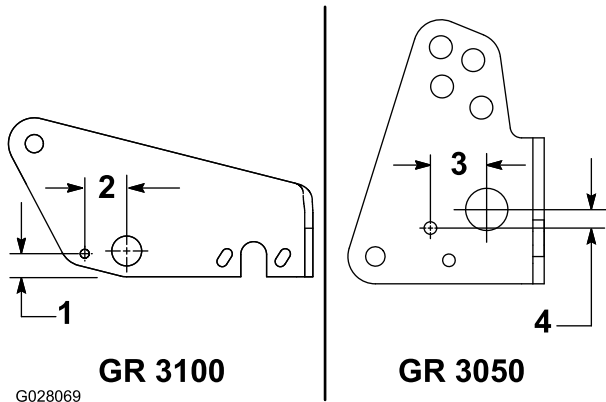
Kuva 10

1. Itsekierteittävä ruuvi 3. Säilytysputki  
2. Väläkappale 4. Kelamoottori

B. Asenna moottori kiertämällä sitä myötäpäivään niin, että moottorin laipat eivät koske ruuveihin. Kierrä moottoria vastapäivään, kunnes laipat ympäröivät ruuvit. Kiristä sitten ruuvit.

**Huomaa:** Moottorit eivät käytä piikkihullan liikkuvia osia.

7. Aseta **Greensmaster 3150/3200/3250** -ajoyksikön takakelamoottori säilytykseen samaan tapaan kuin etukelamoottorit.
8. Aseta **Greensmaster 3100/3050** -ajoyksikön takakelamoottori säilytykseen seuraavasti:
- A. Merkitse kehys kuvassa esitettyjen mittojen mukaisesti (Kuva 9).



G028069

Kuva 9

1. 2,2 cm 3. 3,9 cm  
2. 4,1 cm 4. 1,2 cm

C. Käytä kelamoottorin laippaa mallina ja aseta se kuvan mukaisesti (Kuva 10). Pora halkaisijaltaan 8,75 mm:n reikä vaiheessa A pürrettyyn linjaan.

D. Asenna väläkappale kelamoottorin laipan ja kehyksen väliin reikiä kohdistettaessa. Kiinnitä kelamoottori ja väläkappale kehykseen itsekierteittävällä ruuvilla.

9. Asenna vastapaino takapiikkihullan oikealle puolelle kahdella pultilla ja aluslaatalla.

## Takapainon asennus

Tämä yksikkö on standardien ANSI B71.4-2012 ja EN ISO 5395:2013 mukainen, kun takapyörään on lisätty 19,5 kg:n kalsiumkloridipaino ja siihen on asennettu takapainosarja. Lisätietoja saa Toro-jälleenmyyjältä.

**Tärkeää:** Jos kalsiumkloridi puhkaisee renkaan, poista kone nurmialueelta mahdollisimman pian. Jotta nurmi ei vahingoittuisi, kastele alue vedellä läpimäräksi.

B. Aseta kelamoottorin ura-akseli kehyksen säilytysputkeen (Kuva 10).

# Käyttö

## Harjoittelu

Piikkirullakelojen käynnistystä, pysäytystä, nostoa, laskua ja käyttöä on harjoitettava esteettömällä alueella ennen piikkirullalaitteiden käyttöä viheriöllä. Harjoittelu auttaa käyttäjää tottumaan piikkirullakelojen käyttöön.

## Käyttövihjeitä

Tutustu viheriöön ennen ajoa ja varmista, että siellä ei ole sadettimia tai vastaavia esteitä, joita piikkirullakelat voivat vahingoittaa tai jotka voivat vahingoittaa piikkirullakeloja.

Aja piikkirullaa käyttäessäsi suoraan. Älä käänny piikkiyksikköjen ollessa maata vasten, jotta kone ei vaurioidu.

Kun saavut viheriön reunaan, nosta piikkirullakelat ennen kääntymistä tai pysähtymistä. Piikkirullakelat on nostettava kokonaan ennen koneen kääntämistä. Älä käytä ruohonkerääjää piikkirullakelojen kanssa.

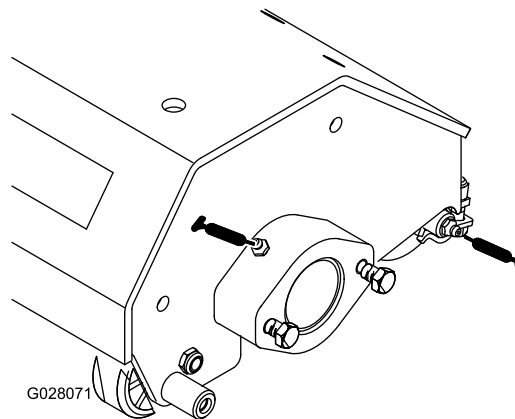
# Kunnossapito

## Piikkirullayksiköiden voitelu

Kussakin piikkirullayksikössä on neljä rasvanippaa, jotka on voideltava 15 käyttötunnin välein. Käytä voiteluun litiumpohjaista yleisrasvaa nro 2. Parhaaseen tulokseen päästään käsikäyttöisellä voitelupistoolilla.

1. Pyyhi kukin rasvanippa puhtaalla kankaalla.
2. Lisää piikkirullan akselin ja takarullan laakereihin rasvaa, kunnes alkaa tuntua painetta (Kuva 11).

**Tärkeää:** Älä käytä liikaa painetta; muutoin rasvatiivisteet vaurioituvat peruuttamattomasti.



Kuva 11

- 
3. Pyyhi liika rasva pois.

# Liittämisvakuutus

The Toro Company, 8111 Lyndale Ave. South, Bloomington, MN, USA vakuuttaa, että asianmukaisissa vaatimustenmukaisuusvakuutuksissa ilmoitettujen Toro-mallien mukana toimitettujen ohjeiden mukaisesti asennettuina seuraavat yksiköt täyttävät esitettyjen direktiivien vaatimukset.

Mallinro:	Sarjanro:	Tuotteen kuvaus	Laskun kuvaus	Yleinen kuvaus	Direktiivi
04494	315000001 tai suurempi	Piikkirulla, Greensmaster 3000 -sarja	GR3XXX SPIKER KIT	Piikkirulla	2006/42/EY

Asiaankuuluvat tekniset asiakirjat on laadittu direktiivin 2006/42/EY liitteessä VII olevan B osan vaatimusten mukaisesti.

Yhtiö sitoutuu ilmoittamaan kansallisten viranomaisten pyynnöstä näitä puolivalmisteita koskevat olennaiset tiedot. Tiedot ilmoitetaan elektronisesti.

Laitteita ei saa käyttää, ennen kuin ne on liitetty hyväksytyihin Toro-malleihin laitteita koskevien vaatimustenmukaisuusvakuutusten ja kaikkien ohjeiden mukaisesti. Tällöin laitteiden voidaan vakuuttaa noudattavan kaikkia asiaankuuluvia direktiivejä.

Sertifioitu:



David Klis  
Tekninen johtaja  
8111 Lyndale Ave. South  
Bloomington, MN 55420, USA  
October 7, 2015

EU:n tekninen yhteyshenkilö:

Marc Vermeiren  
Toro Europe NV  
B-2260 Oevel-Westerloo  
Belgium

Tel. 0032 14 562960  
Fax 0032 14 581911

## Kansainväliset jakelijat

Jakelija:	Maa:	Puhelinnumero:	Jakelija:	Maa:	Puhelinnumero:
Agrolanc Kft	Unkari	36 27 539 640	Maquiver S.A.	Kolumbia	57 1 236 4079
Asian American Industrial (AAI)	Hongkong	852 2497 7804	Maruyama Mfg. Co. Inc.	Japani	81 3 3252 2285
B-Ray Corporation	Korea	82 32 551 2076	Mountfield a.s.	Tšekin tasavalta	420 255 704 220
Brisa Goods LLC	Meksiko	1 210 495 2417	Mountfield a.s.	Slovakia	420 255 704 220
Casco Sales Company	Puerto Rico	787 788 8383	Munditol S.A.	Argentiina	54 11 4 821 9999
Ceres S.A.	Costa Rica	506 239 1138	Norma Garden	Venäjä	7 495 411 61 20
CSSC Turf Equipment (pvt) Ltd.	Sri Lanka	94 11 2746100	Oslinger Turf Equipment SA	Ecuador	593 4 239 6970
Cyril Johnston & Co.	Pohjois-Irlanti	44 2890 813 121	Oy Hako Ground and Garden Ab	Suomi	358 987 00733
Cyril Johnston & Co.	Irlanti	44 2890 813 121	Parkland Products Ltd.	Uusi-Seelanti	64 3 34 93760
Fat Dragon	Kiina	886 10 80841322	Perfetto	Puola	48 61 8 208 416
Femco S.A.	Guatemala	502 442 3277	Pratoverde SRL.	Italia	39 049 9128 128
FIVEMANS New-Tech Co., Ltd	Kiina	86-10-6381 6136	Prochaska & Cie	Itävalta	43 1 278 5100
ForGarder OU	Viro	372 384 6060	RT Cohen 2004 Ltd.	Israel	972 986 17979
G.Y.K. Company Ltd.	Japani	81 726 325 861	Riversa	Espanja	34 9 52 83 7500
Geomechaniki of Athens	Kreikka	30 10 935 0054	Lely Turfcare	Tanska	45 66 109 200
Golf international Turizm	Turkki	90 216 336 5993	Lely (U.K.) Limited	Yhdistynyt kuningaskunta	44 1480 226 800
Hako Ground and Garden	Ruotsi	46 35 10 0000	Solvert S.A.S.	Ranska	33 1 30 81 77 00
Hako Ground and Garden	Norja	47 22 90 7760	Spypros Stavrinides Limited	Kypros	357 22 434131
Hayter Limited (U.K.)	Yhdistynyt kuningaskunta	44 1279 723 444	Surge Systems India Limited	Intia	91 1 292299901
Hydroturf Int. Co Dubai	Yhdistyneet arabiemirikunnat	97 14 347 9479	T-Markt Logistics Ltd.	Unkari	36 26 525 500
Hydroturf Egypt LLC	Egypti	202 519 4308	Toro Australia	Australia	61 3 9580 7355
Irrimac	Portugali	351 21 238 8260	Toro Europe NV	Belgia	32 14 562 960
Irrigation Products Int'l Pvt Ltd.	Intia	0091 44 2449 4387	Valtech	Marokko	212 5 3766 3636
Jean Heybroek b.v.	Alankomaat	31 30 639 4611	Victus Emak	Puola	48 61 823 8369

## Eurooppalainen tietosuojailmoitus

Toron keräämät tiedot

Toro Warranty Company (Toro) huolehtii asiakkaiden tietosuojasta. Takuuvaatimusten käsittelyä ja mahdollisia tuotteiden takaisinkutsukampanjoita varten pyydämme, että asiakkaat lähettävät henkilötiedot suoraan Torolle tai paikalliselle Toro-jälleenmyyjälle.

Toro-takuujärjestelmä toimii yhdysvaltalaisilla palvelimilla, eivätkä yhdysvaltalaiset tietosuojalait välttämättä tarjoa samanlaista suojaa kuin vastaavat lait asiakkaan omassa maassa.

ANTAMALLA HENKILÖTIEDOT TOROLLE ASIAKAS SUOSTUU SIIHEN, ETTÄ NÄITÄ TIETOJA KÄSITELLÄÄN TÄSSÄ TIETOSUOJAILMOITUKSESSA KUVATULLA TAVALLA.

Tapa, jolla Toro käyttää tietoja

Toro voi käyttää henkilötietoja takuuvaatimusten käsittelyyn, yhteydenottoihin mahdollisissa tuotteiden takaisinkutsukampanjoissa ja muissa mahdollisissa tarkoituksissa, joista kerrotaan erikseen. Toro voi jakaa tietoja Toron sisäryhtiöille, jälleenmyyjille ja muille liiketoimintakumppaneille näiden tarkoitusten yhteydessä. Toro ei myy asiakkaiden henkilötietoja muille yhtiöille. Toro pidättää oikeuden luovuttaa henkilötietoja lain määräämiin tarkoituksiin tai asiaankuuluvien viranomaisten pyynnöstä, Toron järjestelmien toiminnan varmistamiseksi tai Toron turvallisuuden tai muiden käyttäjien turvallisuuden varmistamiseksi.

Henkilötietojen säilytys

Henkilötietoja säilytetään niin kauan kuin niitä tarvitaan niiden alkuperäiseen tarkoitukseen tai muihin asianmukaisiin tarkoituksiin (kuten viranomaismääräysten noudattamiseksi) tai lain määräämän ajan.

Toron vakuutus asiakkaiden henkilötietojen tietosuojasta

Toro pyrkii säilyttämään henkilötietojen tietosuojan kohtuullisten varotoimien avulla. Lisäksi se pyrkii huolehtimaan tietojen tarkkuudesta ja paikkansapitävyydestä.

Henkilötietojen käyttö ja korjaus

Jos haluat tarkistaa henkilötietosi tai korjata niitä, lähetä sähköpostia osoitteeseen [legal@toro.com](mailto:legal@toro.com).

## Australian kuluttajalainsäädäntö

Australialaiset asiakkaat voivat saada lisätietoja Australian kuluttajalainsäädännöstä pakkauksen sisällä olevasta materiaalista tai paikalliselta Toro-jälleenmyyjältä.



# Toron yleinen kaupallisten tuotteiden takuu

Kahden vuoden rajoitettu takuu

## Ehdot ja takuunalaiset tuotteet

Toro Company ja sen sisaryhtiö Toro Warranty Company antavat yhteisen sopimuksensa mukaisesti tälle Toron kaupalliselle tuotteelle ("tuote") kahden vuoden tai 1 500 käyttötunnin\* (sen mukaan, kumpi saavutetaan ensin) materiaali- ja valmistusvirhetakuun. Tämä takuu koskee kaikkia tuotteita ilmestaji lukuun ottamatta (katso näiden tuotteiden erillinen takuulauselma). Jos takuehdot täyttyvät, korjaamme tuotteen veloituksetta. Tähän sisältyy vianmääritys, työ, osat ja kuljetus. Tämä takuu alkaa sinä päivämääränä, jolloin tuote toimitetaan alkuperäiselle ostajalle. \* Koskee tuotteita, joissa on tuntiaskuri.

## Takuuhuollon ohjeet

Ostajan vastuulla on ilmoittaa heti tuotteen maahantuojalle tai valtuutetulle jälleenmyyjälle, jolta tuote on ostettu, jos hän uskoo tuotteessa olevan takuunalaisen vian. Maahantuojien ja jälleenmyyjien yhteystiedot sekä tiedot takuuseen liittyvistä oikeuksista ja vastuista ovat saatavana osoitteesta:

Toro Commercial Products Service Department  
Toro Warranty Company  
8111 Lyndale Avenue South  
Bloomington, MN 55420-1196

+1 952 888 8801 tai +1 800 952 2740

Sähköpostiosoite: commercial.warranty@toro.com

## Omistajan vastuut

Tuotteen omistajan vastuulla on huolehtia *käyttöoppaassa* esitetyistä huolloista ja säädöistä. Vaadittavien huoltojen ja säätöjen laiminlyönti voi johtaa takuuvaatimuksen hylkäämiseen.

## Takuun ulkopuoliset kohteet ja viat

Kaikki takuuajana ilmenevät tuoteviat ja häiriöt eivät ole valmistus- tai materiaalivirheitä. Tämä takuu ei kata seuraavia:

- Tuoteviat, jotka aiheutuvat muiden kuin Toron varaosien käytöstä tai ylimääräisten tai muutettujen ei-Toro-lisävarusteiden ja tuotteiden asennuksesta ja käytöstä. Näiden valmistaja saattaa antaa erillisen takuun.
- Tuoteviat, jotka johtuvat suositeltujen huoltojen ja/tai säätöjen laiminlyönnistä. Jos Toro-tuotetta ei huolleta asianmukaisesti *käyttöoppaassa* olevien huolto-ohjeiden mukaisesti, takuu voidaan evätä.
- Tuoteviat, jotka johtuvat tuotteen liian rajusta, huolimattomasta tai piittaamattomasta käytöstä.
- Kuluvat osat, ellei niitä havaita viallisiksi. Tuotteen normaalissa käytössä kuluvia osia ovat esimerkiksi jarrupalat ja -päällysteet, kytkimen päällysteet, terät, kelat, rullat ja laakerit (suljetut tai rasvattavat), kiinteät terät, sytytystulpat, kääntöpyörät ja laakerit, renkaat, suodattimet, hihnat ja tietyt ruiskuttimen osat, kuten kalvot, suuttimet ja sulkuventtiilit jne.
- Ulkopuolisen tekijän aiheuttamat viat. Ulkopuolisina tekijöinä pidetään esimerkiksi säätä, varastointimenetelmiä, likaantumista sekä hyväksymättömien polttoaineiden, jäähdystynesteiden, voiteluaineiden, lisäaineiden, lannoitteiden, veden tai kemikaalien yms. käyttöä.
- Soveltuvista vaatimuksista poikkeavien polttoaineiden (esim. bensiinin, dieselin tai biodieselin) laatuun tai toimintaan liittyvät ongelmat.
- Normaali melu, värinä, kuluminen ja haurastuminen.
- Normaali "kuluminen" kattaa esimerkiksi istuinten vaurioitumisen kulumisen tai hankaamisen seurauksena, maalipintojen kulumisen, naarmuuntuneet tarrat tai ikkunat jne.

## Muut maat kuin Yhdysvallat ja Kanada

Asiakkaat, jotka ovat ostaneet Yhdysvalloista tai Kanadasta maahantuotuja Toro-tuotteita, saavat maansa, maakuntansa tai osavaltionsa mukaiset takuehdot Toro-jälleenmyyjältä. Jos Toro-jälleenmyyjä ei pysty jostain syystä toimittamaan takuuehtoja, on otettava yhteys Toro-maahantuojaan.

## Osat

Huoltoaikataulun mukaisesti vaihdettavat osat kuuluvat takuun piiriin niiden määritettyyn vaihtoajankohtaan asti. Tämän takuun mukaisesti vaihdetuille osille annetaan takuu alkuperäisen tuotetakuun ajaksi, ja ne siirtyvät Toron omistukseen. Toro tekee lopullisen päätöksen siitä, korjataanko osa tai kokoonpano vai vaihdetaan se. Toro voi käyttää takuukorjauksiin kunnostettuja osia.

## Syväpurkaus- ja litium-ioniakun takuu:

Syväpurkaus- ja litium-ioniakun käyttöikänsä aikana tuottama kokonaiskilowattituntimäärä on rajallinen. Tapa, jolla akkua käytetään, ladataan ja huolletaan, voi joko pidentää tai lyhentää akun kokonaiskäyttöikää. Kun laitteen akkuja käytetään, niiden mahdollistama työmäärä latauskertojen välillä vähenee hitaasti, kunnes akut ovat kuluneet loppuun. Normaalissa käytössä loppuun kuluneiden akkujen vaihto on tuotteen omistajan vastuulla. Akkujen vaihto voi olla tarpeen tuotteen normaalin takuuajan sisällä omistajan kustannuksella. Huomaa (vain litium-ioniakku): litium-ioniakulla on vain osat kattava suhteutettu takuu kolmannelta vuodelta viidenteen vuoteen käyttöajan ja käytettyjen kilowattituntien perusteella. Lisätietoja on *käyttöoppaassa*.

## Omistaja tekee huollot omalla kustannuksellaan

Moottorin viritys, voitelu, puhdistus ja kiillotus, suodattimien ja jäähdystynesteen vaihto sekä suositeltujen huoltojen suorittaminen ovat esimerkkejä normaaleista huoltotoimista, jotka Toro-tuotteen omistajan on tehtävä omalla kustannuksellaan.

## Yleiset ehdot

Tämä takuu oikeuttaa ainoastaan valtuutetun Toro-maahantuojan tai jälleenmyyjän tekemään korjaukseen.

**Toro Company ja Toro Warranty Company eivät ole vastuussa epäsuorista, satunnaisista tai välillisistä vahingoista, jotka liittyvät tämän takuun kattamiin Toro-tuotteisiin. Tällaisia vahinkoja voivat olla esimerkiksi korvaavan tuotteen tai huollon hankkimiseen liittyvät kustannukset kohtuullisten vikajaksojen aikana tai kustannukset, jotka aiheutuvat siitä, että tuote ei ole käytettävissä takuuhuollon aikana. Alla esitetty päästötakuu, jos se on sovellettavissa, on ainoa nimenomainen takuu. Kaikki hiljaiset takuut tuotteen sopivuudesta kauppatavaraksi tai tiettyyn tarkoitukseen ovat voimassa vain tämän nimenomaisen takuun ajan.**

Joissakin osavaltioissa ei sallita satunnaisten tai välillisten vahinkojen poissulkemista tai hiljaisen takuun kestoon liittyviä rajoituksia, joten yllä mainitut poikkeukset ja rajoitukset eivät välttämättä koske kaikkia ostajia. Tämä takuu antaa ostajalle tiettyjä laillisia oikeuksia. Ostajalla voi olla myös muita oikeuksia, jotka vaihtelevat osavaltioittain.

## Moottorin takuuta koskeva huomautus:

Tuotteen päästöjen rajoitusjärjestelmä saattaa kuulua erillisen takuun piiriin Yhdysvaltojen Environmental Protection Agency EPA:n ja/tai California Air Resources Boardin CARB:n vaatimusten mukaisesti. Yllä mainitut tuintarjaukset eivät koske päästöjen rajoitusjärjestelmän takuuta. Lisätietoja on tuotteen mukana toimitetussa tai moottorin valmistajan oppaisiin sisältyvässä moottorin päästöjärjestelmän takuulauselmassa (Engine Emission Control Warranty Statement).