



Spikerset

Greensmaster® 3000-serie

Modelnr.: 04495—Serienr.: 31500001 en hoger

Gebruikershandleiding

Dit product voldoet aan alle relevante Europese richtlijnen. Raadpleeg de inbouwverklaring achterin deze uitgave voor meer informatie.

⚠ WAARSCHUWING

CALIFORNIË

Proposition 65 Waarschuwing

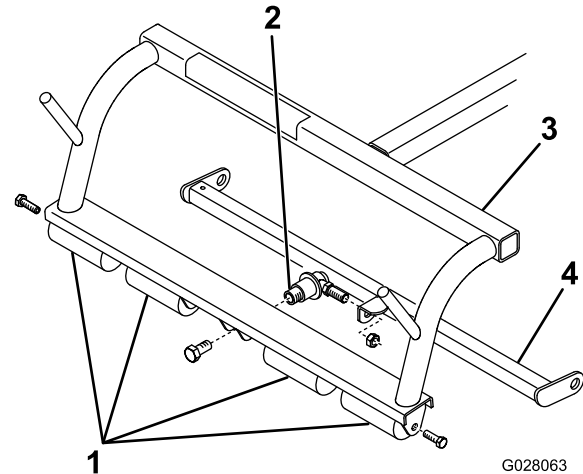
Dit product bevat een chemische stof of chemische stoffen waarvan de Staat Californië weet dat ze kanker, geboortefwijkingen en schade aan het voortplantingssysteem veroorzaken.

Montage

De frames met enkelvoudig trekpunt verwijderen

(indien aanwezig)

1. Plaats de machine op een horizontaal vlak, laat de hefarmen neer, zet de motor af en stel de parkeerrem in werking.
2. Verwijder het trekframe en de kogelverbinding; zie [Figuur 1](#).



Figuur 1

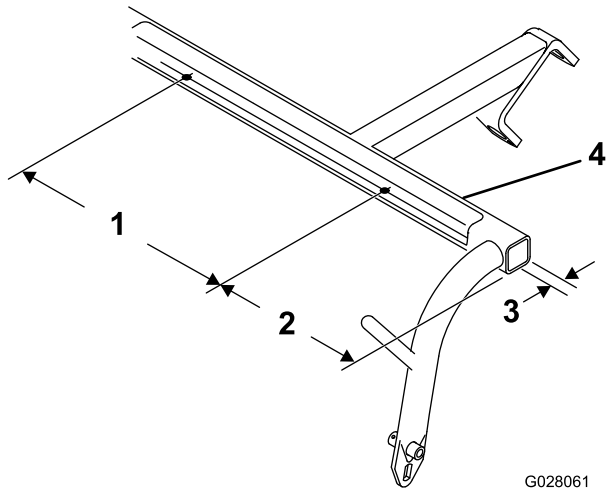
- | | |
|---------------|---------------|
| 1. Rollensets | 3. Draagframe |
| 2. Kogelmof | 4. Trekarm |



De bumpers van de trekarm monteren

(Greensmaster 3050, 3100, 3120, 3150, 3200 en 3250)

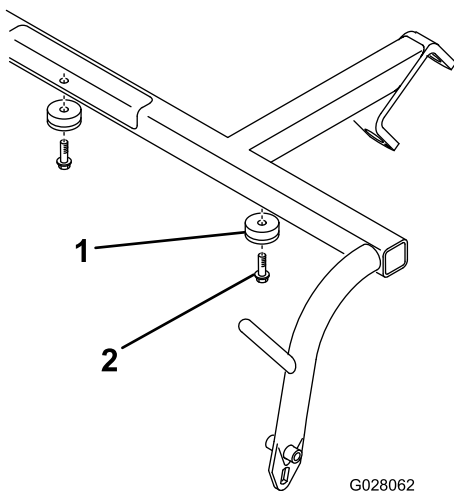
1. Boor twee gaten met een diameter van 5,6 mm aan de onderkant van elke dwarsbuis van de trekarm. Gebruik hierbij de afmetingen die worden vermeld in [Figuur 2](#).



Figuur 2

- | | |
|------------|--------------------------|
| 1. 49,3 cm | 3. 1,9 cm |
| 2. 9 cm | 4. Dwarsbuis van trekarm |

2. Monteer met 2 zelftappende flensschroeven de twee verzonken bumpers aan de onderkant van elke dwarsbuis van de trekarm ([Figuur 3](#)).



Figuur 3

- | | |
|---------------------|------------------------------|
| 1. Verzonken bumper | 2. Zelftappende flensschroef |
|---------------------|------------------------------|

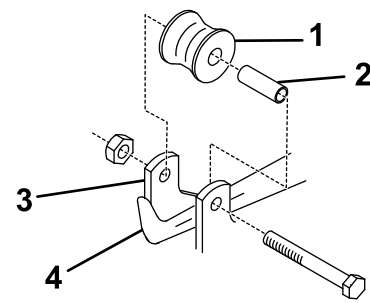
De achterrolschrapers afstellen

De achterrolschrapper wordt in de fabriek afgesteld, maar u kunt deze aanpassen aan de gazonomstandigheden.

1. Draai de borgmoeren los waarmee de schrapper aan het frame is bevestigd.
2. Stel de schrapper af tot de afstand tussen de rand van de schrapper en de rol 0,75 tot 1,5 mm bedraagt.
3. Draai de borgmoeren vast om de schrapper te bevestigen.

De spikers monteren

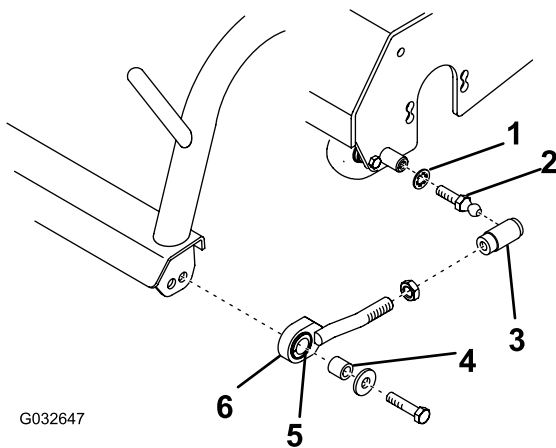
1. Draai een halvekogeltap en een borgring op de uiteinden van de spiker ([Figuur 5](#) of [Figuur 6](#)).
2. Schuif de spiker onder het trekarmframe totdat de hefdraaiplaten zich aan beide kanten van de hefarm bevinden ([Figuur 4](#)).



Figuur 4

- | | |
|-----------------|------------------|
| 1. Hefrol | 3. Hefdraaiplaat |
| 2. Afstandsstuk | 4. Hefarm |

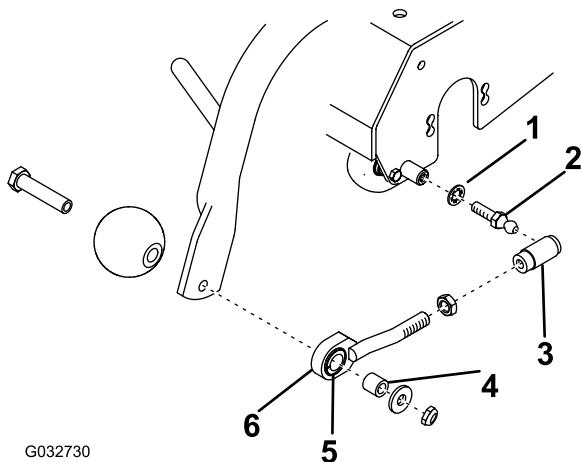
3. Terwijl u de hefarm naar beneden drukt, rolt u de spiker naar achteren tot de hefrol over de hefarm is ([Figuur 4](#)).
4. Monteer de trekkoppelingen als volgt op de trekarmen van de **Greensmaster 3200 en 3250**:
 - A. Verwijder de schroeven (en moeren indien aanwezig) waarmee de buitenste uiteinden van de antiscalpeerrollen aan de uiteinden van het draagframe zijn bevestigd (enkel het buitenste uiteinde van de assen); zie [Figuur 3](#).
 - B. Monteer een contramoer en kogelverbindinghouder op elke trekkoppeling zoals wordt getoond in [Figuur 5](#) of [Figuur 6](#).



Figuur 5

Greensmaster 3200 afgebeeld

- | | |
|-----------------------------------|-------------------|
| 1. Borgring | 4. Afstandsstuk |
| 2. Halvekogeltap (grote diameter) | 5. Nylon lagerbus |
| 3. Kogelverbindinghouder | 6. Trekkoppeling |



Figuur 6

Greensmaster 3250 afgebeeld

- | | |
|-----------------------------------|-------------------|
| 1. Borgring | 4. Afstandsstuk |
| 2. Halvekogeltap (grote diameter) | 5. Nylon lagerbus |
| 3. Kogelverbindinghouder | 6. Trekkoppeling |

- C. Monteer een trekkoppeling aan de uiteinden van het draagframe met behulp van een afstandsstuk, ring en schroef (Figuur 5 of Figuur 6).

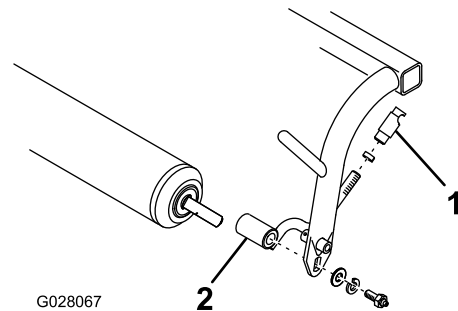
Opmerking: Zorg ervoor dat de nylon lagerbus zich in de trekkoppeling bevindt.

- D. Stel de kogelverbindinghouder helemaal naar voren af, lijn de moffen in de kogelverbindinghouder zo uit dat de open kant van de mof gecentreerd is t.o.v. de halvekogeltap. Draai de contraoer vast om de mof op zijn plaats te bevestigen.

- E. Schuif de mof terug op de kogelverbindinghouders en haak ze op de halvekogeltappen (Figuur 5 of Figuur 6).

5. Monteer de trekkoppelingen als volgt op de trekarmen van de **Greensmaster 3050, 3100, 3120 en 3150:**

- A. Verwijder de bevestigingen waarmee de rolas en trekkoppelingen aan de uiteinden van het draagframe zijn bevestigd (Figuur 7).



Figuur 7

1. Kogelverbindinghouder 2. Trekkoppeling

- B. Monteer de rol en nieuwe trekkoppelingen op het draagframe met de eerder verwijderde bevestigingen (Figuur 7). Plaats de trekkoppelingen zo dat ze naar buiten gebogen zijn.

- C. Monteer een contraoer en kogelverbindinghouder op elke trekkoppeling zoals wordt getoond in Figuur 7.

- D. Stel de kogelverbindinghouder helemaal naar voren af, lijn de moffen in de kogelverbindinghouder zo uit dat de open kant van de mof gecentreerd is t.o.v. de halvekogeltap. Draai de contraoer vast om de mof op zijn plaats te bevestigen.

- E. Schuif de mof terug op de kogelverbindinghouders en haak ze op de halvekogeltappen (Figuur 5 of Figuur 6).

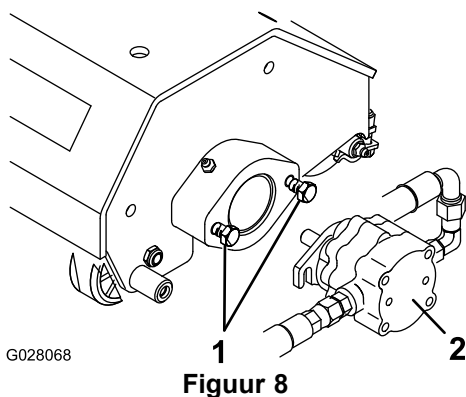
Opmerking: Als u de spikerset rechts vooraan op de Greensmaster 3200 en 3500 tractie-eenheden monteert, moet u het contragewicht van het linker uiteinde van de eenheid verwijderen en op het rechter uiteinde monteren. Sluit de motor aan op het linker uiteinde.

Opmerking: Om te voorkomen dat de spikers in de weg zitten van het overbrengingsmechanisme van het rijpedaal, kan het nodig zijn om de spikers neer te laten als de messenkooien zich in de transportstand bevinden; raadpleeg De hefcilinders afstellen in de *Gebruikershandleiding* van de tractie-eenheid.

6. Monteer de voorste messenkooimotoren als volgt aan de spikers:

- A. Draai de bevestigingsschroeven van de messenkooimotor voor de spikers los. Laat

ongeveer 13 mm draad uitsteken op de bevestigingsschroeven (Figuur 8).



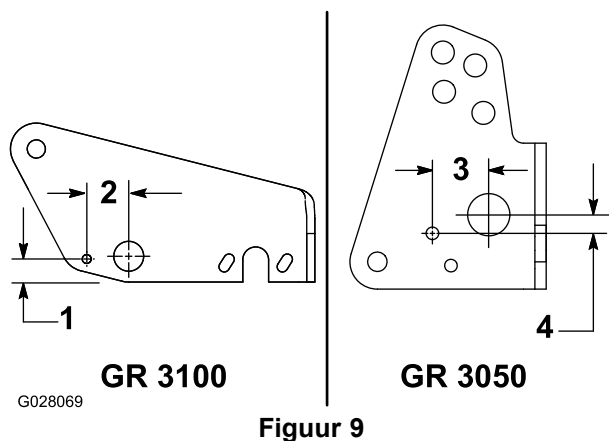
Figuur 8

1. Bevestigingsschroeven 2. Messenkooimotor

B. Plaats de motor door deze rechtsom te draaien zodat de flenzen van de motor loskomen van de schroeven. Draai de motor linksom totdat de flenzen de schroeven omsluiten, en zet vervolgens de schroeven vast.

Opmerking: De motoren drijven de bewegende onderdelen van de spiker niet aan.

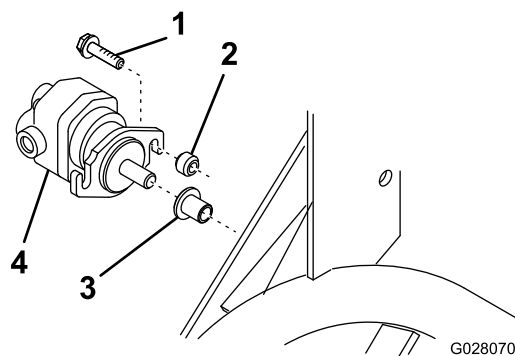
7. Berg de achterste messenkooimotor van de **Greensmaster 3150, 3200, en 3250** op dezelfde manier op als de voorste motoren van de messenkooi.
8. Berg de achterste messenkooimotor van de **Greensmaster 3100 en 3050** als volgt op:
- A. Gebruik de afmetingen die worden getoond in [Figuur 9](#) om het frame te markeren.



Figuur 9

1. 2,2 cm 3. 3,9 cm
2. 4,1 cm 4. 1,2 cm

B. Plaats de sleufas van de messenkooimotor in de opbergbuis op het frame (Figuur 10).



Figuur 10

1. Zelftappende schroef 3. Opbergbuis
2. Afstandsstuk 4. Messenkooimotor

C. Gebruik de flens van de messenkooimotor als sjabloon en plaats deze zoals getoond in [Figuur 10](#); boor een opening met een diameter van 8,75 mm op de lijn die u hebt getekend in stap A.

D. Plaats het afstandsstuk tussen de flens van de motor van de messenkooi en het frame terwijl u de openingen uitlijnt. Bevestig de messenkooimotor en het afstandsstuk met een zelftappende schroef aan het frame.

9. Monteer het contragewicht met 2 bouten en ringen aan de rechterzijde van de achterste spiker.

Achtergewicht monteren

Deze eenheid voldoet aan de standaarden ANSI B71.4-2012 en EN ISO 5395:2013 als een last van 19,5 kg calciumchloride is toegevoegd aan het achterwiel en de eenheid is uitgerust met een achtergewichtset. Neem voor verdere informatie contact op met uw Toro-distributeur.

Belangrijk: Als een band van een wiel dat is verzwakt met calciumchloride, lek raakt, moet u de machine zo snel mogelijk van het gazon rijden. Om mogelijke schade aan het gazon te voorkomen, moet u het desbetreffende deel van het gazon onmiddellijk doordrenken met water.

Gebruiksaanwijzing

Oefenperiode

Voordat u greens gaat behandelen met de spikerwerktuigen, moet u een open ruimte zoeken om het starten, stoppen, omhoog en omlaag brengen en spiken met de spikermessenkooien te oefenen. In deze oefenperiode kunt u zich vertrouwd maken met de bediening en de werking van de spikermessenkooien.

Tips voor bediening en gebruik

Onderzoek de green op obstakels die kunnen worden beschadigd of die zelf de spikermessenkooien kunnen beschadigen, zoals sproeierkoppen en uitstekende voorwerpen.

Spiken moet u altijd in een rechte lijn doen. Maak geen bocht met de spikers op de grond om schade aan de machine te voorkomen.

Als u de rand van de green bereikt, moet u de spikermessenkooien omhoogbrengen voordat u draait of stopt. De spikermessenkooien moeten in de hoogste stand staan als u een bocht begint te maken. Gebruik de grasvanger nooit samen met de spikermessenkooien.

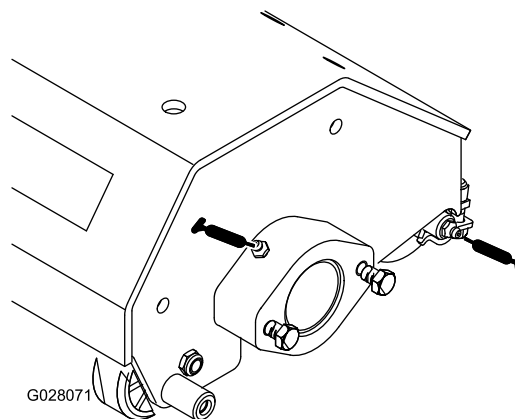
Onderhoud

De spikers smeren

Er zijn 4 smeernippels op elke spiker, die u om de 15 bedrijfsuren moet smeren. Gebruik nr. 2 vet op lithiumbasis om de smeernippels te smeren. De beste resultaten verkrijgt u met een smeerpistool.

1. Veeg alle smeernippels af met een schone doek.
2. Smeer de aslagers van de spiker en de lagers van de achterrol (Figuur 11) tot u druk begint te voelen.

Belangrijk: Bij het smeren mag de druk niet te hoog zijn; anders lopen de smeerafdichtingen permanente schade op.



Figuur 11

3. Veeg overtollig vet weg.

Inbouwverklaring

The Toro Company, 8111 Lyndale Ave. South, Bloomington, MN, VS verklaart dat de volgende eenheid/eenheden voldoet/voldoen aan de vermelde richtlijnen als ze volgens de bijgeleverde instructies gemonteerd worden op bepaalde Toro-machines, zoals beschreven in de relevante conformiteitsverklaringen.

Modelnr.:	Serienr.:	Productbeschrijving	Factuuromschrijving	Algemene omschrijving	Richtlijn
04494	315000001 en hoger	Spiker, Greensmaster 3000-serie	GR3XXX SPIKER KIT	Spiker	2006/42/EG

De relevante technische documentatie werd samengesteld in overeenstemming met Deel B van Bijlage VII van richtlijn 2006/42/EG.

Wij beloven op vraag van nationale overheden relevante informatie over deze gedeeltelijk afgewerkte machine over te dragen. Dit zal gebeuren via elektronische weg.

Deze machine mag pas in werking worden gesteld als deze geïntegreerd is in een goedgekeurd Toro-model zoals beschreven in de toegevoegde conformiteitsverklaring en in overeenstemming met alle instructies, waardoor men ervan kan uitgaan dat deze in overeenstemming is met alle relevante richtlijnen.

Gecertificeerd:



David Klis
Sr. Engineering Manager
8111 Lyndale Ave. South
Bloomington, MN 55420, USA
October 7, 2015

Technisch contactpersoon EU:

Marc Vermeiren
Toro Europe NV
B-2260 Oevel-Westerloo
Belgium

Tel. 0032 14 562960
Fax 0032 14 581911

Lijst met internationale dealers

Dealer:	Land:	Telefoonnummer:	Dealer:	Land:	Telefoonnummer:
Agrolanc Kft	Hongarije	36 27 539 640	Maquiver S.A.	Colombia	57 1 236 4079
Asian American Industrial (AAI)	Hong Kong	852 2497 7804	Maruyama Mfg. Co. Inc.	Japan	81 3 3252 2285
B-Ray Corporation	Korea	82 32 551 2076	Mountfield a.s.	Tsjechië	420 255 704 220
Brisa Goods LLC	Mexico	1 210 495 2417	Mountfield a.s.	Slovakije	420 255 704 220
Casco Sales Company	Puerto Rico	787 788 8383	Munditol S.A.	Argentinië	54 11 4 821 9999
Ceres S.A.	Costa Rica	506 239 1138	Norma Garden	Rusland	7 495 411 61 20
CSSC Turf Equipment (pvt) Ltd.	Sri Lanka	94 11 2746100	Oslinger Turf Equipment S.A.	Ecuador	593 4 239 6970
Cyril Johnston & Co.	Noord-Ierland	44 2890 813 121	Oy Hako Ground and Garden Ab	Finland	358 987 00733
Cyril Johnston & Co.	Ierse Republiek	44 2890 813 121	Parkland Products Ltd.	Nieuw-Zeeland	64 3 34 93760
Fat Dragon	China	886 10 80841322	Perfetto	Polen	48 61 8 208 416
Femco S.A.	Guatemala	502 442 3277	Pratoverde SRL.	Italië	39 049 9128 128
FIVEMANS New-Tech Co., Ltd	China	86-10-6381 6136	Prochaska & Cie	Oostenrijk	43 1 278 5100
ForGarder OU	Estland	372 384 6060	RT Cohen 2004 Ltd.	Israël	972 986 17979
G.Y.K. Company Ltd.	Japan	81 726 325 861	Riversa	Spanje	34 9 52 83 7500
Geomechaniki of Athens	Griekenland	30 10 935 0054	Lely Turfcare	Denemarken	45 66 109 200
Golf international Turizm	Turkije	90 216 336 5993	Lely (U.K.) Limited	Verenigd Koninkrijk	44 1480 226 800
Hako Ground and Garden	Zweden	46 35 10 0000	Solvert S.A.S.	Frankrijk	33 1 30 81 77 00
Hako Ground and Garden	Noorwegen	47 22 90 7760	Spypros Stavrinides Limited	Cyprus	357 22 434131
Hayter Limited (U.K.)	Verenigd Koninkrijk	44 1279 723 444	Surge Systems India Limited	India	91 1 292299901
Hydroturf Int. Co Dubai	Verenigde Arabische Emiraten	97 14 347 9479	T-Markt Logistics Ltd.	Hongarije	36 26 525 500
Hydroturf Egypt LLC	Egypte	202 519 4308	Toro Australia	Australië	61 3 9580 7355
Irrimac	Portugal	351 21 238 8260	Toro Europe NV	België	32 14 562 960
Irrigation Products Int'l Pvt Ltd.	India	0091 44 2449 4387	Valtech	Marokko	212 5 3766 3636
Jean Heybroek BV	Nederland	31 30 639 4611	Victus Emak	Polen	48 61 823 8369

Privacyverklaring voor Europa

De informatie die Toro verzamelt

Toro Warranty Company (Toro) respecteert uw privacy. Om uw aanspraak op garantie te behandelen en contact met u op te nemen in het geval van een terugroepactie vragen wij om bepaalde persoonlijke informatie, hetzij direct of via uw lokale Toro-dealer.

Het Toro garantiesysteem wordt gehost op servers in de Verenigde Staten, waar de privacywet mogelijk niet dezelfde bescherming biedt als in uw land.

DOOR UW PERSOONLIJKE GEGEVENS MET ONS TE DELEN STEM U IN MET DE VERWERKING VAN UW PERSOONLIJKE GEGEVENS ZOALS BESCHREVEN IN DEZE PRIVACYVERKLARING.

Hoe Toro informatie gebruikt

Toro kan uw persoonsgegevens gebruiken om uw aanspraak op garantie te behandelen, contact met u op te nemen in het geval van een terugroepactie, of voor een ander doeleinde waarvan we u op de hoogte brengen. Toro kan uw informatie delen met zijn afdelingen, dealers of andere zakenpartners in verband met deze activiteiten. We verkopen uw persoonsgegevens niet aan andere bedrijven. We behouden ons het recht voor om persoonsgegevens te delen teneinde te voldoen aan geldende wetten en verzoeken van de aangewezen autoriteiten, opdat wij onze systemen naar behoren kunnen gebruiken of met het oog op onze eigen bescherming of die van andere gebruikers.

Behoud van uw persoonlijke gegevens

Wij bewaren uw persoonlijke gegevens zo lang als dat nodig is voor de doeleinden waarvoor ze oorspronkelijk werden verzameld of voor andere legitieme doeleinden (zoals naleving van voorschriften), of zo lang als vereist is door de van toepassing zijnde wet.

Toro's engagement voor de beveiliging van uw persoonlijke gegevens.

We nemen redelijke voorzorgen om uw persoonlijke gegevens te beschermen. We proberen bovendien de nauwkeurigheid en geldigheid van persoonlijke gegevens te waarborgen.

Toegang tot en aanpassing van uw persoonlijke gegevens

Als u toegang wenst tot uw persoonlijke gegevens of deze wilt aanpassen, gelieve dan een e-mail te sturen naar legal@toro.com.

Australische consumentenwet

Australische klanten kunnen voor informatie over de Australische consumentenwet (Australian Consumer Law) terecht bij de lokale Toro-verdeler of ze kunnen deze informatie in de doos vinden.



De Algemene Garantievoorwaarden voor Toro-producten

Beperkte garantie van twee jaar

Voorwaarden en producten waarvoor de garantie geldt

De Toro Company en de hieraan gelieerde onderneming, Toro Warranty Company, bieden krachtens een overeenkomst tussen beide ondernemingen gezamenlijk de garantie dat uw Toro-product (hierna: het 'product') gedurende twee jaar of 1500 bedrijfsuren* vrij van materiaalgebreken of fabricagefouten is, met dien verstande dat hierbij de kortste periode moet worden aangehouden. Deze garantie geldt voor alle producten met uitzondering van beluchters (zie de afzonderlijke garantieverklaringen voor deze producten). In een geval waarin de garantie van toepassing is, zullen wij het product kosteloos repareren en ook niet de kosten van diagnose, arbeid, onderdelen en transport in rekening brengen. De garantie gaat in op de datum waarop het product is geleverd aan de oorspronkelijke koper. * Producten uitgerust met een urenmeter.

Aanwijzingen voor aanvraag van garanteservice

U dient contact op te nemen met de distributeur van commerciële producten of erkende dealer bij wie u het product heeft gekocht, zodra u denkt dat er sprake is van een geval waarop de garantie van toepassing is. Als het u moeite kost een distributeur of erkende dealer te vinden of vragen hebt over rechten of plichten met betrekking tot de garantie, kunt u contact met ons opnemen op:

Toro Commercial Products Service Department
Toro Warranty Company
8111 Lyndale Avenue South
Bloomington, MN 55420-1196

+1-952-888-8801 of +1-800-952-2740
E-mail: commercial.warranty@toro.com

Plichten van de eigenaar

Als eigenaar van het product bent u verantwoordelijk voor de vereiste onderhouds- en afstelwerkzaamheden die worden vermeld in de *Gebruikershandleiding*. Indien u nalaat de vereiste onderhouds- en afstelwerkzaamheden uit te voeren, kan dit aanleiding zijn een aanspraak op garantie af te wijzen.

Zaken en gevallen die niet onder de garantie vallen

Niet alle stringen of defecten van het product die plaatsvinden tijdens de garantieperiode zijn materiaalgebreken of fabricagefouten. Buiten deze garantie vallen:

- Defecten als gevolg van het gebruik van andere dan originele Toro-onderdelen, of als gevolg van de montage en gebruik van additionele, gewijzigde of niet van Toro afkomstige accessoires en producten. De fabrikant van deze artikelen kan een afzonderlijke garantie verstrekken.
- Defecten als gevolg van nalatigheid om aanbevolen onderhouds en/of afstelwerkzaamheden te verrichten. Als u uw Toro-product niet goed onderhoudt volgens de lijst met aanbevolen onderhoudswerkzaamheden in de *Gebruikershandleiding* kan dit ertoe leiden dat garantieclaims worden afgewezen.
- Defecten als gevolg van verkeerd, achteloos of roekeloos gebruik van het Product.
- Onderdelen die onderhevig zijn aan slijtage door gebruik, tenzij deze gebreken vertonen. Voorbeelden van onderdelen die slijten of worden verbruikt tijdens een normaal gebruik van het product zijn onder meer, maar niet uitsluitend: remblokken en remvoeringen, koppelingsvoeringen, maaimessen, messenkooien, rollen en lagers (verzegeld of smeerbaar), snijplaten, bougies, zwenkwielen en zwenkwielaggers, banden, filters, drijfriemen en sommige onderdelen van spuitmachines zoals membranen, spuitdoppen, afsluitkleppen en dergelijke.
- Defecten veroorzaakt door externe invloeden. Externe invloeden zijn onder meer, maar niet uitsluitend: weersomstandigheden, wijze van opslag, verontreiniging, gebruik van niet-goedgekeurde brandstoffen, koelvloeistoffen, smeermiddelen, additieven, meststoffen, water, chemicaliën en dergelijke.
- Storingen of gebrekkige prestaties die het gevolg zijn van het gebruik van brandstoffen (bv. benzine, diesel of biodiesel) die niet voldoen aan hun respectievelijke industriestandaarden.

Andere landen dan de Verenigde Staten en Canada

Kopers van Toro-producten die zijn geëxporteerd uit de Verenigde Staten of Canada moeten contact opnemen met hun Toro-distributeur (-dealer) voor de garantievoorwaarden die in hun land, provincie of staat van toepassing zijn. Als u om een of andere reden ontevreden bent over de service van uw verdeler of moeilijk informatie over de garantie kunt krijgen, verzoeken wij u contact op te nemen met de Toro-importeur.

- Normale geluidssterkte, trillingen, slijtage en achteruitgang.
- Normale slijtage omvat onder meer, maar niet uitsluitend: schade aan stoelen als gevolg van slijtage of afschuring, afgebladderde verfoppervlakken, beschadigde stickers en krassen op ruiten.

Onderdelen

Garantie wordt verleend op onderdelen die moeten worden vervangen in het kader van het vereiste onderhoud, gedurende de garantieperiode tot hun geplande vervanging. Een onderdeel dat uit hoofde van de garantie is vervangen, komt voor de duur van de oorspronkelijke productgarantie in aanmerking voor de garantie en wordt eigendom van Toro. Toro neemt de uiteindelijke beslissing of een onderdeel of een groep van onderdelen wordt gerepareerd of vervangen. Toro mag voor garantiereparaties in de fabriek gereviseerde onderdelen gebruiken.

Garantie semitractieaccu en lithiumionaccu:

Semitractieaccu's en lithiumionaccu's hebben een specifiek totaal aantal kilowatturen die zij tijdens hun levensduur kunnen leveren. De gebruikte technieken voor het bedienen, opladen en onderhouden van de accu kan leiden tot een langere of kortere levensduur van de accu. Als de accu's in dit product worden gebruikt, zal hun bruikbaarheid tussen de oplaadintervallen langzaam verminderen totdat zij volledig uitgeput zijn. Vervanging van een accu die is uitgeput als gevolg van normaal gebruik, is de verantwoordelijkheid van de eigenaar van het product. Een accu moet soms tijdens de normale garantieperiode op kosten van de eigenaar worden vervangen. Opmerking: (Alleen lithiumionaccu): Een lithiumionaccu heeft een gedeeltelijke proratarantie die loopt van jaar 3 tot jaar 5 en gebaseerd is op de tijd die de accu al dienst heeft gedaan en de gebruikte kilowatturen. Raadpleeg de *Gebruikershandleiding* voor meer informatie.

Onderhoud is ten koste van de eigenaar

Opvoeren van de motor, smeren, reinigen en waxen, het vervangen van filters, koelvloeistof en het uitvoeren van aanbevolen onderhoudswerkzaamheden behoren tot de gebruikelijke werkzaamheden die nodig zijn voor Toro-producten en die voor rekening van de eigenaar zijn.

Algemene voorwaarden

Op grond van deze garanties mogen reparaties uitsluitend worden uitgevoerd door een erkende Toro-dealer.

The Toro Company en de Toro Warranty Company zijn niet aansprakelijk voor indirecte of bijkomende schade of gevolgschade in samenhang met het gebruik van de Toro-producten die onder deze garantie vallen, inclusief de kosten of uitgaven voor de levering van vervangen materiaal of diensten gedurende een redelijke periode van onbruikbaarheid of buitengebruikstelling tijdens de uitvoering van reparatiewerkzaamheden op grond van deze garantie. Met uitzondering van de emissiegarantie waarnaar hieronder, indien van toepassing, wordt verwezen, bestaat er geen andere expliciete garantie. Alle impliciete garanties van verkoopbaarheid of geschiktheid voor gebruik zijn beperkt tot de duur van deze expliciete garantie.

Sommige staten laten geen uitsluiting van incidentele of voortvloeiende schade toe, noch beperkingen van de duur van geïmpliceerde garanties. De bovenstaande uitsluitingen en beperkingen zijn daarom mogelijk niet op u van toepassing. Deze garantie geeft u specifieke juridische rechten; daarnaast kunt u beschikken over andere rechten die per land kunnen verschillen.

Opmerking met betrekking tot de garantie op de motor:

Het emissiecontrolesysteem op uw product kan vallen onder de dekking van een afzonderlijke garantie die tegemoetkomt aan de eisen van de Amerikaanse Environmental Protection Agency (EPA) en/of de California Air Resources Board (CARB). De beperkingen van de bedrijfsuren die hierboven zijn genoemd, gelden niet voor de garantie op het emissiecontrolesysteem. Zie de garantieverklaring voor het controlesysteem van de emissie van de motor in de *Gebruikershandleiding* van uw product of in het documentatiemateriaal van de fabrikant van de motor voor nadere bijzonderheden.