



Комплект бороны

Серия Greensmaster® 3000

Номер модели 04495—Заводской номер 31500001 и до

Руководство оператора

Данное изделие отвечает требованиям всех соответствующих директив, действующих в Европе. Дополнительные сведения см. в «Декларации встроеной системы (DOI)» в конце данной публикации.

⚠ ПРЕДУПРЕЖДЕНИЕ

КАЛИФОРНИЯ

Положение 65, Предупреждение

В соответствии с информацией, имеющейся в распоряжении компетентных органов штата Калифорния, данное вещество содержит химическое соединение (соединения), отнесенные к категории канцерогенных, способных вызвать врождённые пороки и оказывающих вредное воздействие на репродуктивную систему человека.

Сборка

Снятие одноточечных приводных рам

(при наличии)

1. Поставьте машину на ровную поверхность, опустите подъемные рычаги, остановите двигатель и включите стояночный тормоз.
2. Снимите приводную раму и соединительный шаровой шарнир; см. [Рисунок 1](#).

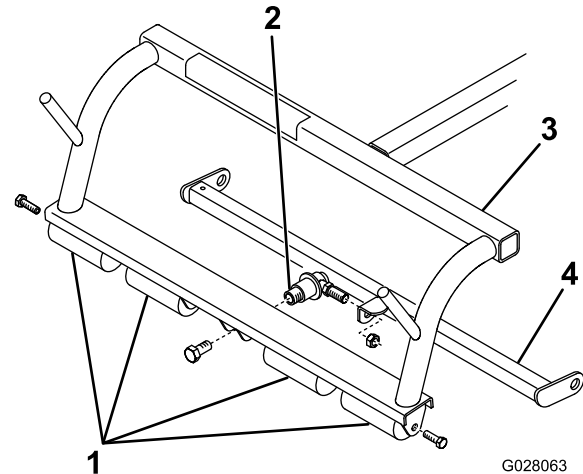


Рисунок 1

- | | |
|----------------------------|------------------|
| 1. Комплекты катков | 3. Несущая рама |
| 2. Гнездо шарового шарнира | 4. Тянущий рычаг |



Установка амортизаторов тянущих рычагов

(Greensmaster 3050, 3100, 3120, 3150, 3200 и 3250.)

1. Просверлите два отверстия диаметром 5,6 мм на нижней стороне каждой поперечной трубы тянущего рычага в соответствии с размерами, приведенными на [Рисунок 2](#).

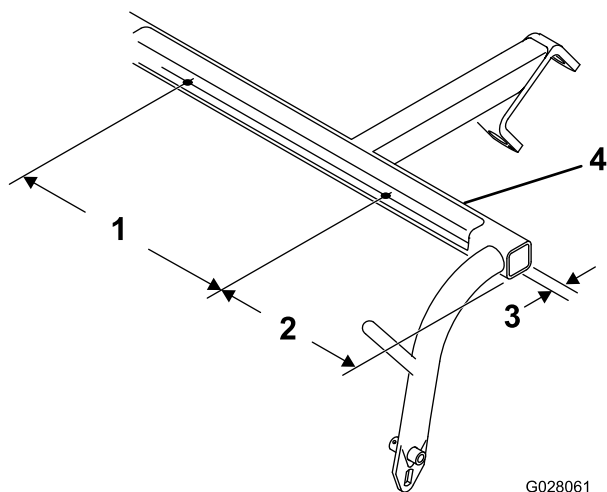


Рисунок 2

- | | |
|------------|-------------------------------------|
| 1. 49,3 см | 3. 1,9 см |
| 2. 9 см | 4. Поперечная труба тянущего рычага |

2. С помощью двух самонарезающих винтов с буртиком прикрепите два амортизатора с выемкой к нижней стороне каждой поперечной трубы тянущего рычага ([Рисунок 3](#)).

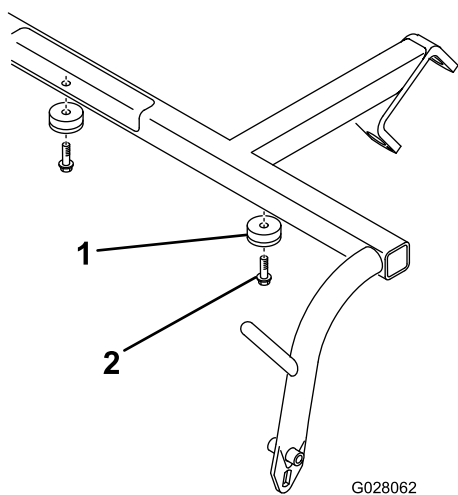


Рисунок 3

- | | |
|--------------------------|-----------------------------------|
| 1. Амортизатор с выемкой | 2. Самонарезающий винт с буртиком |
|--------------------------|-----------------------------------|

Регулировка скребков заднего катка

Скребки заднего катка отрегулированы на заводе, но вы можете изменить их регулировку в зависимости от состояния травяного покрытия.

1. Ослабьте контргайки крепления скребка к раме.
2. Отрегулируйте скребок таким образом, чтобы зазор между краем скребка и катком составлял от 0,75 до 1,5 мм.
3. Затяните контргайки фиксации скребка.

Установка бороны

1. Установите шаровой палец и стопорную шайбу с каждого конца бороны ([Рисунок 5](#) или [Рисунок 6](#)).
2. Задвиньте узел бороны под приводную раму так, чтобы подъемные пластины оси поворота были расположены с обеих сторон подъемного рычага ([Рисунок 4](#)).

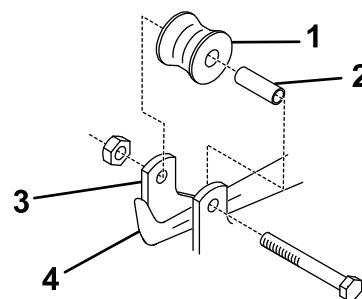
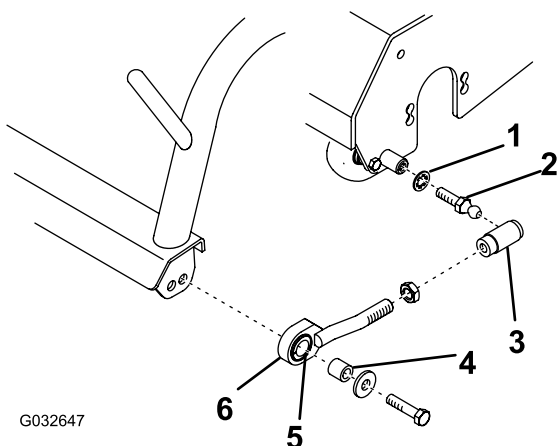


Рисунок 4

- | | |
|--------------------|------------------------------------|
| 1. Подъемный каток | 3. Подъемная пластина оси поворота |
| 2. Разделитель | 4. Подъемный рычаг |

3. Нажимая вниз на подъемный рычаг, откатите узел бороны назад так, чтобы подъемный каток находился над левым рычагом ([Рисунок 4](#)).
4. Установите тяговые звенья в сборе на подъемные рычаги машины **Greensmaster 3200 и 3250** следующим образом:
 - A. Выверните винты (или гайки, если они установлены) крепления наружных концов каждого вала защищающего от повреждения почву катка к каждому концу несущей рамы (только наружные концы валов); см. [Рисунок 3](#).
 - B. Установите зажимную гайку и приемную часть шарового шарнира на каждый узел тягового звена, как показано на [Рисунок 5](#) или [Рисунок 6](#).

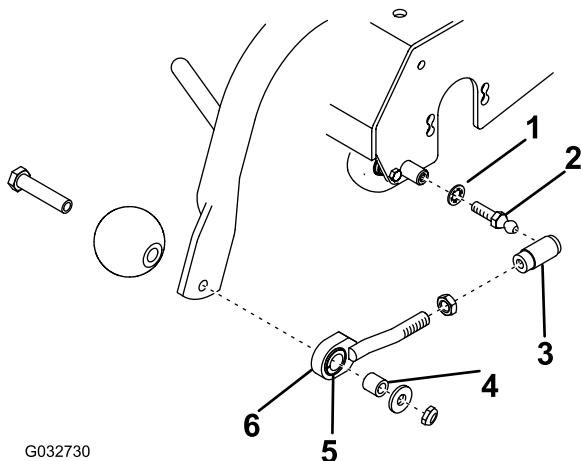


G032647

Рисунок 5

Показана модель Greensmaster 3200

- | | |
|--------------------------------------|------------------------|
| 1. Стопорная шайба | 4. Разделитель |
| 2. Шаровой палец (большого диаметра) | 5. Нейлоновая втулка |
| 3. Приемная часть шарового шарнира | 6. Узел тягового звена |



G032730

Рисунок 6

Показана модель Greensmaster 3250

- | | |
|--------------------------------------|------------------------|
| 1. Стопорная шайба | 4. Разделитель |
| 2. Шаровой палец (большого диаметра) | 5. Нейлоновая втулка |
| 3. Приемная часть шарового шарнира | 6. Узел тягового звена |

С. На каждый конец несущей рамы установите узел тягового звена, используя разделитель, шайбу и винт (Рисунок 5 или Рисунок 6).

Примечание: Убедитесь, что нейлоновая втулка находится в узле тягового звена.

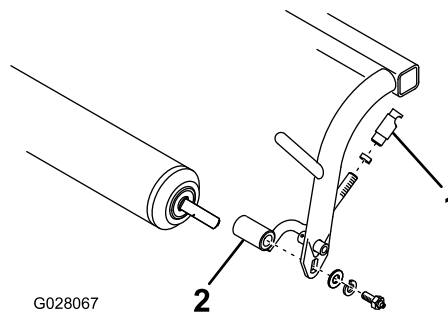
Д. Переместите приемную часть шарового шарнира до упора вперед, выровняйте гнезда в приемных частях шаровых шарниров так, чтобы открытая сторона гнезда была отцентрирована по шаровому пальцу, и

затяните зажимную гайку для фиксации гнезда на месте.

Е. Наденьте втулку на приемную часть каждого шарнира и зацепите их за шаровые пальцы (Рисунок 5 или Рисунок 6).

5. Установите узлы тяговых звеньев на тянущие рычаги (модели **Greensmaster 3050, 3100, 3120 и 3150**) следующим образом:

А. Снимите детали крепления вала катка и тяговых звеньев к каждому концу несущей рамы (Рисунок 7).



G028067

Рисунок 7

- | | |
|------------------------------------|------------------------|
| 1. Приемная часть шарового шарнира | 2. Узел тягового звена |
|------------------------------------|------------------------|

В. Присоедините узлы катка и новых тяговых звеньев к несущей раме с помощью снятых ранее деталей крепления (Рисунок 7). Расположите тяговые звенья таким образом, чтобы они были изогнуты наружу.

С. Установите зажимную гайку и приемную часть шарового шарнира на каждый узел тягового звена, как показано на Рисунок 7.

Д. Переместите приемную часть шарового шарнира до упора вперед, выровняйте гнезда в приемных частях шаровых шарниров так, чтобы открытая сторона гнезда была отцентрирована по шаровому пальцу, и затяните зажимную гайку для фиксации гнезда на месте.

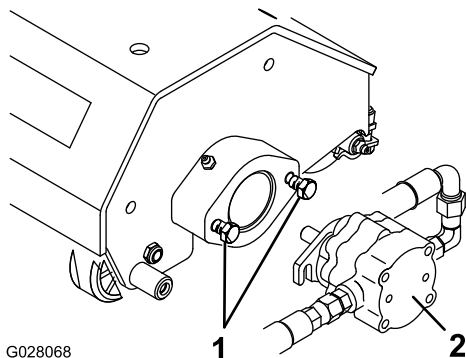
Е. Наденьте втулку на приемную часть каждого шарнира и зацепите их за шаровые пальцы (Рисунок 5 или Рисунок 6).

Примечание: При установке комплекта бороны в передней правой части на тяговых блоках Greensmaster 3200 и 3250 снимите противовес с левой стороны блока и установите его на правую сторону. Подсоедините двигатель с левой стороны.

Примечание: Для предотвращения касания бороны о рычажный механизм педали тяги возможно потребуется опустить грабли, когда барабаны находятся в транспортном положении; см. раздел «Регулировка подъемных цилиндров» в Руководстве для оператора тягового блока

6. Установите двигатели передних барабанов на узлы бороны следующим образом:

А. Ослабьте крепежные винты двигателя барабана к каждой бороне. На каждом крепежном винте оставьте открытой резьбовую поверхность длиной приблизительно 13 мм (Рисунок 8).



G028068

Рисунок 8

1. Крепежные винты 2. Двигатель барабана

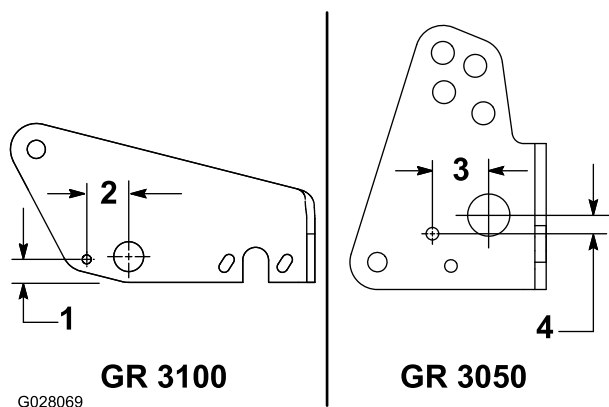
В. Установите двигатель, повернув его по часовой стрелке, чтобы фланцы двигателя не закрывали винты. Поворачивайте двигатель против часовой стрелки до тех пор, пока фланцы не окружают винты, затем затяните винты.

Примечание: Двигатели не приводят в движение движущиеся части бороны.

7. Установите двигатель заднего барабана в положение хранения на тяговых блоках **Greensmaster 3150, 3200 и 3250** так же, как при установке двигателей передних барабанов.

8. Установите двигатель заднего барабана в положение хранения на тяговых блоках **Greensmaster 3100 и 3050** следующим образом:

А. Используйте размеры, показанные на Рисунок 9, для разметки рамы.

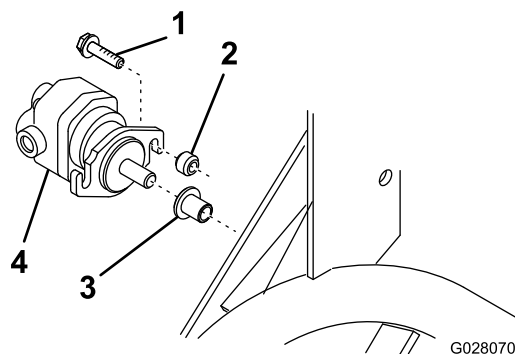


G028069

Рисунок 9

1. 2,2 см 3. 3,9 см
2. 4,1 см 4. 1,2 см

В. Вставьте шлицевой вал двигателя барабана в трубку для хранения на раме (Рисунок 10).



G028070

Рисунок 10

1. Самонарезающий винт 3. Трубка для хранения
2. Разделитель 4. Двигатель барабана

С. Используя фланец двигателя барабана как шаблон, расположите его, как показано на Рисунок 10, просверлите отверстие диаметром 8,75 мм на линии, промаркированной, как описано в пункте А.

Д. Установите разделитель между фланцем двигателя барабана и рамой, совместив отверстия. Закрепите двигатель барабана и разделитель на раме с помощью самонарезающего винта.

9. Установите противовес с правой стороны задней бороны с помощью двух болтов с шайбами.

Установка заднего груза

Эта машина удовлетворяет стандартам ANSI B71.4-2012 и EN ISO 5395:2013, если к задним колесам добавлены 19,5 кг балласта в виде хлорида кальция и она оборудована комплектом заднего груза. За дополнительной информацией обращайтесь к дистрибьютору компании Toro.

Внимание: В случае прокола шины с хлоридом кальция как можно быстрее выведите машину с травяного покрова. Чтобы предотвратить возможное повреждение травяного покрова, немедленно залейте пораженную зону водой.

Эксплуатация

Период обучения

До начала обработки газона с помощью бороны найдите открытое место и потренируйтесь запускать, останавливать, поднимать, опускать и обрабатывать почву с помощью барабанов с бороной. Этот период обучения полезен для того, чтобы оператор смог уверенно управлять барабанами с бороной.

Советы по эксплуатации

Осмотрите зеленую площадку, чтобы убедиться в отсутствии препятствий, которые могут быть повреждены или привести к повреждению барабанов с бороной, таких как разбрызгивающие головки или выступающие предметы.

Двигайтесь по прямой линии во время обработки почвы бороной. Не совершайте поворотов когда борона опущена в грунт, во избежание повреждения машины.

При достижении края газона поднимите барабаны с бороной, прежде чем поворачивать или останавливаться. Барабаны с бороной необходимо полностью поднять, прежде чем выполнять повороты. Никогда не используйте устройство подбора травы вместе с барабанами с бороной.

Техническое обслуживание

Смазывание бороны

На каждом узле бороны есть 4 смазочные масленки, каждую из которых необходимо смазывать через каждые 15 часов работы. Смажьте консистентной смазкой № 2 на литиевой основе. Для получения наилучших результатов используйте ручной смазочный пистолет.

1. Протрите все масленки чистой ветошью
2. Подавайте смазку в масленки подшипников вала бороны и подшипников заднего катка (Рисунок 11) до ощущения сопротивления при вводе смазки.

Внимание: Во избежание неустраняемого повреждения уплотнений консистентной смазки не превышайте допустимое давление.

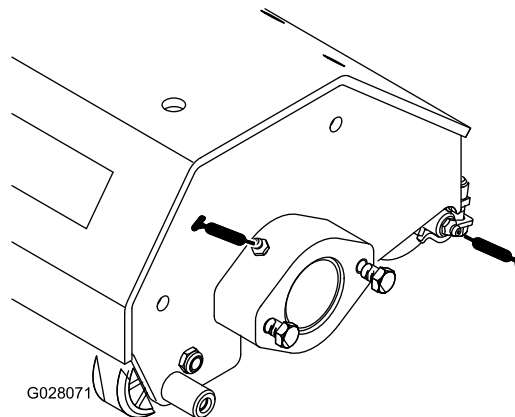


Рисунок 11

3. Удалите излишки смазки.

Заявление об учете технических условий

Компания Toro, расположенная по адресу 8111 Lyndale Ave. South, Bloomington, MN, USA заявляет, что следующий блок(блоки) соответствует перечисленным директивам при условии его установки в соответствии с прилагаемыми инструкциями к определенным моделям производства компании Toro, как указано в Декларации соответствия.

Номер модели	Заводской номер	Описание изделия	Описание счета-фактуры	Общее описание	Директива
04494	315000001 и до	Борона, серия Greensmaster® 3000	GR3XXX SPIKER KIT	Борона	2006/42/EC

Надлежащая техническая документация составлена в соответствии с требованиями Части В Дополнения VII Директивы 2006/42/ЕС.

В случае поступления запроса от органов государственной власти мы обязуемся передать соответствующую информацию по компонентам частично укомплектованных/собранных машин. Метод передачи информации – электронным сообщением.

Данный механизм подлежит вводу в эксплуатацию только после встраивания в утвержденные модели Toro, на основе Декларации соответствия требованиям и согласно всем инструкциям, в результате чего этот механизм может считаться отвечающим всем соответствующими Директивам.

Сертифицировано:



David Klis
Ведущий технический руководитель
8111 Lyndale Ave. South
Bloomington, MN 55420, USA
October 7, 2015

Контактное лицо в ЕС:

Marc Vermeiren
Toro Europe NV
B-2260 Oevel-Westerloo
Belgium

Tel. 0032 14 562960
Fax 0032 14 581911

Список международных дистрибьюторов

Дистрибьютор:	Страна:	Телефон:	Дистрибьютор:	Страна:	Телефон:
Agrolanc Kft	Венгрия	36 27 539 640	Maquiver S.A.	Колумбия	57 1 236 4079
Asian American Industrial (AAI)	Гонконг	852 2497 7804	Maruyama Mfg. Co. Inc.	Япония	81 3 3252 2285
B-Ray Corporation	Корея	82 32 551 2076	Mountfield a.s.	Чешская Республика	420 255 704 220
Brisa Goods LLC	Мексика	1 210 495 2417	Mountfield a.s.	Словакия	420 255 704 220
Casco Sales Company	Пуэрто-Рико	787 788 8383	Munditol S.A.	Аргентина	54 11 4 821 9999
Ceres S.A.	Коста-Рика	506 239 1138	Norma Garden	Россия	7 495 411 61 20
CSSC Turf Equipment (pvt) Ltd.	Шри-Ланка	94 11 2746100	Oslinger Turf Equipment SA	Эквадор	593 4 239 6970
Cyril Johnston & Co.	Северная Ирландия	44 2890 813 121	Oy Hako Ground and Garden Ab	Финляндия	358 987 00733
Cyril Johnston & Co.	Республика Ирландия	44 2890 813 121	Parkland Products Ltd.	Новая Зеландия	64 3 34 93760
Fat Dragon	Китай	886 10 80841322	Perfetto	Польша	48 61 8 208 416
Femco S.A.	Гватемала	502 442 3277	Pratoverde SRL.	Италия	39 049 9128 128
FIVEMANS New-Tech Co., Ltd	Китай	86-10-6381 6136	Prochaska & Cie	Австрия	43 1 278 5100
ForGarder OU	Эстония	372 384 6060	RT Cohen 2004 Ltd.	Израиль	972 986 17979
G.Y.K. Company Ltd.	Япония	81 726 325 861	Riversa	Испания	34 9 52 83 7500
Geomechaniki of Athens	Греция	30 10 935 0054	Lely Turfcare	Дания	45 66 109 200
Golf international Turizm	Турция	90 216 336 5993	Lely (U.K.) Limited	Великобритания	44 1480 226 800
Hako Ground and Garden	Швеция	46 35 10 0000	Solvert S.A.S.	Франция	33 1 30 81 77 00
Hako Ground and Garden	Норвегия	47 22 90 7760	Spypros Stavrinides Limited	Кипр	357 22 434131
Hayter Limited (U.K.)	Великобритания	44 1279 723 444	Surge Systems India Limited	Индия	91 1 292299901
Hydroturf Int. Co Dubai	Объединённые Арабские Эмираты	97 14 347 9479	T-Markt Logistics Ltd.	Венгрия	36 26 525 500
Hydroturf Egypt LLC	Египет	202 519 4308	Toro Australia	Австралия	61 3 9580 7355
Irrimac	Португалия	351 21 238 8260	Toro Europe NV	Бельгия	32 14 562 960
Irrigation Products Int'l Pvt Ltd.	Индия	0091 44 2449 4387	Valtech	Марокко	212 5 3766 3636
Jean Heybroek b.v.	Нидерланды	31 30 639 4611	Victus Emak	Польша	48 61 823 8369

Заявление о конфиденциальности для европейских пользователей

Информация, которую запрашивает компания Toro

Toro Warranty Company (Toro) обеспечивает конфиденциальность ваших данных. Чтобы обработать вашу заявку на гарантийный ремонт и связаться с вами в случае отзыва изделий, мы просим вас предоставить нам некоторую персональную информацию, либо непосредственно в нашу компанию, либо через ваше местное отделение или дилера компании Toro.

Система гарантий Toro размещена на серверах, находящихся на территории Соединенных Штатов, где закон о соблюдении конфиденциальности может не обеспечивать такой же уровень защиты, как в вашей стране.

ПРЕДОСТАВЛЯЯ НАМ СВОЮ ПЕРСОНАЛЬНУЮ ИНФОРМАЦИЮ, ВЫ СОГЛАШАЕТЕСЬ НА ЕЕ ОБРАБОТКУ В СООТВЕТСТВИИ С ОПИСАНИЕМ В НАСТОЯЩЕМ ЗАЯВЛЕНИИ О КОНФИДЕНЦИАЛЬНОСТИ.

Способ использования информации компанией Toro

Компания Toro может использовать вашу персональную информацию, чтобы обрабатывать гарантийные заявки и связываться с вами в случае отзыва изделия или для каких-либо иных целей, о которых мы вам сообщим. Компания Toro может предоставлять вашу информацию в свои филиалы, дилерам или другим деловым партнерам в связи с любыми из указанных видов деятельности. Мы не будем продавать вашу персональную информацию каким-либо сторонним компаниям. Мы оставляем за собой право раскрывать персональную информацию в соответствии с положениями применимых законов и по запросу соответствующих органов власти с целью обеспечения правильной работы наших систем или для нашей собственной защиты или защиты пользователей.

Хранение вашей персональной информации

Мы будем хранить вашу персональную информацию, пока она будет нужна нам для осуществления целей, для которых она была первоначально собрана или для других законных целей (например, соблюдение установленных норм) или в соответствии с положениями применяемого закона.

Обязательство компании Toro по обеспечению безопасности вашей персональной информации

Мы принимаем все необходимые меры для защиты вашей персональной информации. Мы также предпринимаем действия для поддержания точности и актуальности персональной информации.

Доступ и исправление вашей персональной информации

Если вы захотите просмотреть или исправить свою персональную информацию, просьба связаться с нами по электронной почте legal@toro.com.

Закон о защите прав потребителей Австралии

Клиенты в Австралии могут найти информацию, относящуюся к Закону о защите прав потребителей Австралии, внутри упаковки или у своего местного дилера компании Toro.



Общая гарантия на серийно выпускаемые изделия компании Toro

Ограниченная гарантия на два года

Условия гарантии и товары, на которые она распространяется

Компания Toro и ее филиал Toro Warranty Company в соответствии с заключенным между ними соглашением совместно гарантируют, что серийное изделие компании Toro ("Изделие") не будет иметь дефектов материала или изготовления в течение двух лет или 1500 часов работы* (в зависимости от того, что наступит раньше). Настоящая гарантия распространяется на все изделия, за исключением азбаторов (см. отдельные условия гарантии на эти изделия). При наличии гарантийного случая компания произведет ремонт Изделия за свой счет, включая диагностику, трудозатраты, запасные части и транспортировку. Настоящая гарантия начинается со дня доставки Изделия первоначальному розничному покупателю. * Изделие оборудовано счетчиком моточасов.

Порядок подачи заявки на гарантийное обслуживание

В случае возникновения гарантийного случая вы должны незамедлительно сообщить об этом дистрибьютору серийных изделий или официальному дилеру серийных изделий, у которых было приобретено Изделие. Если вам нужна помощь в определении местонахождения дистрибьютора серийных изделий или официального дилера или если у вас есть вопросы относительно ваших прав и обязанностей по гарантии, вы можете обратиться к нам по адресу:

Toro Commercial Products Service Department
Toro Warranty Company

8111 Lyndale Avenue South
Bloomington, MN 55420-1196

952-888-8801 или 800-952-2740

Эл. почта: commercial.warranty@toro.com

Обязанности владельца

Вы, являясь владельцем Изделия, несете ответственность за выполнение необходимого технического обслуживания и регулировок, указанных в *Руководстве для оператора*. Невыполнение требуемого технического обслуживания и регулировок может быть основанием для отказа в исполнении гарантийных обязательств.

Позиции и условия, не защищенные гарантией

Не все неисправности или нарушения работы изделия, возникшие в течение гарантийного периода, являются дефектами материала или изготовления. Действие этой гарантии не распространяется на следующие:

- Неисправности изделия, возникшие в результате использования запасных частей, произведенных третьей стороной, либо установки и использования дополнительных частей или измененных принадлежностей и изделий других фирм. На эти позиции изготовителем может быть предусмотрена отдельная гарантия.
- Неисправности изделия, возникшие в результате невыполнения рекомендованного технического обслуживания и/или регулировок. Невыполнение надлежащего технического обслуживания изделия компании Toro согласно Рекомендованному техническому обслуживанию, описанному в *Руководстве для оператора*, может привести к отказу исполнения гарантийных обязательств.
- Неисправности изделия, возникшие в результате несоблюдения правил эксплуатации изделия.
- Части, расходуемые в процессе эксплуатации, кроме случаев, когда они будут признаны дефектными. Следующие части, помимо прочего, являются расходными или быстроизнашивающимися в процессе нормальной эксплуатации изделий: тормозные колодки и накладки, фрикционные накладки муфт сцепления, ножи, барабаны, опорные катки и подшипники (герметичные или смазываемые), неподвижные ножи, свечи зажигания, колеса поворотного типа и их подшипники, шины, фильтры, ремни и определенные детали разбрызгивателей, такие как диафрагмы, насадки, обратные клапаны и т.п.
- Поломки, вызванные внешними воздействиями. Факторы, рассматриваемые как внешние воздействия, включают, помимо прочего, атмосферные воздействия, способы хранения, загрязнение, использование неразрешенных топлив, охлаждающей жидкости, смазок, присадок, удобрений, воды, химикатов и т.п.
- Отказы или ухудшение характеристик, обусловленные использованием топлива (т.е. бензина, дизельного или биодизельного топлива), не отвечающего соответствующим отраслевым стандартам.

Другие страны, за исключением США и Канады

Покупатели, которые приобрели изделия компании Toro за пределами США или Канады, для получения гарантийных полисов для своей страны, провинции и штатов должны обращаться к местному дистрибьютору (дилеру) компании Toro. Если по какой-либо причине вы не удовлетворены услугами вашего дистрибьютора или испытываете трудности с получением информации о гарантии, обратитесь к импортеру изделий компании Toro.

- Нормальные шум, вибрация, износ и старение.
- Нормальный "износ" включает, помимо прочего, повреждение сидений в результате износа или истирания, потерю окрасочных поверхностей, царапины на предупредительных надписях или окнах и т.п.

Части

Части, замена которых запланирована при необходимом техническом обслуживании, имеют гарантию на период до планового срока замены этих частей. На части, замененные по настоящей гарантии, действует гарантия в течение действия первоначальной гарантии на изделие, и они становятся собственностью компании Toro. Окончательное решение о том, подлежит ли ремонту или замене какая-либо существующая часть или узел, принимается компанией Toro. Компания Toro имеет право использовать для гарантийного ремонта восстановленные детали.

Гарантия на аккумуляторные батареи глубокого разряда и на литий-ионные аккумуляторные батареи:

Аккумуляторные батареи глубокого разряда за время своего срока службы могут выдать определенное полное число киловатт-часов. Методы эксплуатации, подзарядки и технического обслуживания могут увеличить или уменьшить срок службы аккумуляторной батареи. Поскольку аккумуляторные батареи в настоящем изделии являются расходными деталями, эффективность их работы между зарядками будет постепенно уменьшаться до тех пор, пока аккумуляторная батарея полностью не выйдет из строя. Ответственность за замену отработанных вследствие нормальной эксплуатации аккумуляторных батарей несет владелец изделия. Необходимость в замене аккумуляторной батареи за счет владельца может возникнуть во время действия нормального гарантийного периода на изделие. Примечание: (Только литий-ионные аккумуляторные батареи): Гарантия на литий-ионную аккумуляторную батарею имеет пропорциональную часть, начиная с 3-го по 5-й год, зависящую от времени эксплуатации и использованных киловатт-часов. Для получения дополнительной информации обращайтесь к *Руководству для оператора*.

Техническое обслуживание, выполняемое за счет владельца

Регулировка двигателя, смазка, очистка и полировка, замена фильтров, охлаждающей жидкости и проведение рекомендованного технического обслуживания входят в число нормальных операций по уходу за изделиями компании Toro, выполняемых за счет владельца.

Общие условия

Выполнение ремонта официальным дистрибьютором или дилером компании Toro является вашим единственным возмещением убытков по настоящей гарантии.

Компании The Toro Company и Toro Warranty Company не несут ответственности за косвенные, случайные или последующие убытки, связанные с использованием изделий компании Toro, на которые распространяется действие настоящей гарантии, включая любые затраты или расходы на предоставление замещающего оборудования или оказание услуг в течение обоснованных периодов нарушения работы или неиспользования оборудования во время ожидания завершения ремонта в соответствии с условиями настоящей гарантии. Не существует каких-либо иных гарантий, за исключением упоминаемой ниже гарантии на систему контроля выхлопных газов (если применимо). Все подразумеваемые гарантии коммерческого качества или пригодности для конкретного применения ограничены продолжительностью настоящей прямой гарантии.

В некоторых странах не допускается исключать случайные или последующие убытки или ограничения на срок действия подразумеваемой гарантии, вследствие чего вышеуказанные исключения и ограничения могут на вас не распространяться. Настоящая гарантия предоставляет вам конкретные законные права, но вы можете также иметь и другие права, которые меняются в зависимости от страны использования.

Примечание в отношении гарантии на двигатель:

На систему контроля выхлопных газов на Вашем изделии может распространяться действие отдельной гарантии, соответствующей требованиям, установленным Агентством по охране окружающей среды США (EPA) и/или Калифорнийским советом по охране воздушных ресурсов (CARB). Приведенные выше ограничения на моточасы не распространяются на Гарантию на системы контроля выхлопных газов. Подробные сведения приводятся в «Гарантийных обязательствах на системы контроля выхлопных газов двигателя», которые прилагаются к вашему изделию или содержатся в документации предприятия-изготовителя двигателя.