



⚠ VARNING

**KALIFORNIEN
Proposition 65 Varning**

Den här produkten innehåller en eller flera kemikalier som av den amerikanska delstaten Kalifornien anses orsaka cancer, fosterskador och andra fortplantningsskador.

Montering

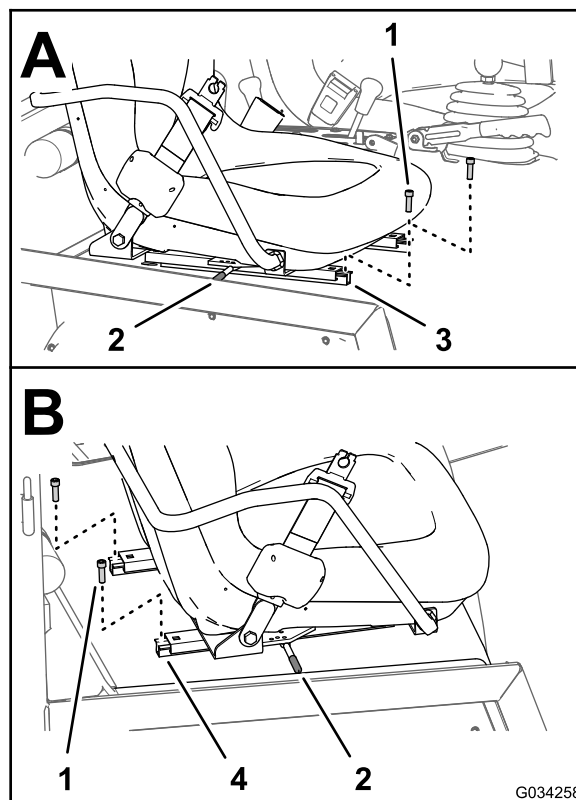
1

Ta bort passagerarsätet

Inga delar krävs

Tillvägagångssätt

1. Ställ maskinen på ett plant underlag, koppla in parkeringsbromsen, stäng av motorn och ta ur nyckeln.
2. Flytta sätets låsspak (Figur 1A) framåt så att sätet frigörs i justeringsskenan och skjut sätet bakåt så långt det går.



G034258

g034258

Figur 1

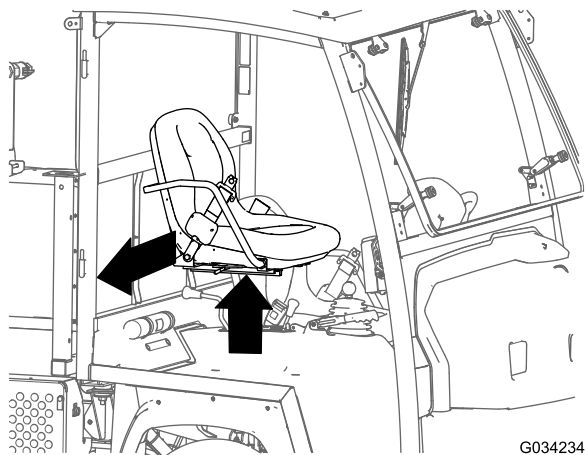
- | | |
|--------------------------------|----------------------|
| 1. Insexskruvar (5/16 x 1 tum) | 3. Sätesskena (fram) |
| 2. Sätets låsspak | 4. Sätesskena (bak) |

3. Ta bort de två insexskruvar (5/16 x 1 tum) som håller fast sätesskenornas främre del vid sätessockeln (Figur 1A).
4. Flytta sätets låsspak (Figur 1B) framåt så att sätet frigörs i justeringsskenan och skjut sätet framåt så långt det går.



5. Ta bort de två insexskruvar (5/16 x 1 tum) som håller fast sätesskenornas bakre del vid sätessockeln ([Figur 1B](#)).
6. Avlägsna passagerarsätet från maskinen ([Figur 2](#)).

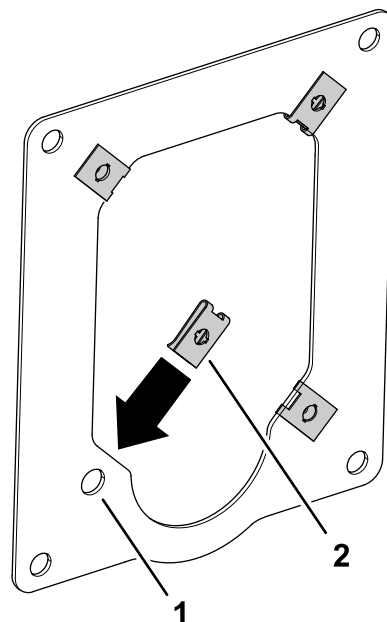
Obs: Spara sätet och insexskruvarna för senare montering i steg 4 [Montera passagerarsätet](#) (sida 5).



Figur 2

G034234

g034233



Figur 3

g213400

1. Hål, 8 mm – fästplåten
2. Klämmutter

2. Kapa hylsan så som visas i [Figur 4](#).

2

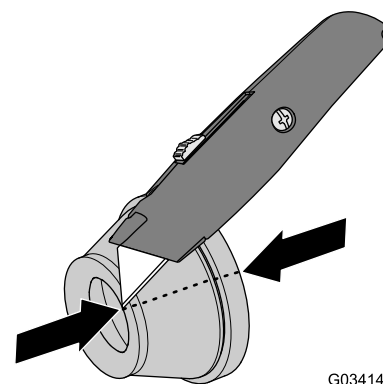
Förbereda fästplåten och hylsan

Delar som behövs till detta steg:

4	Klämmutter
1	Fästplåt
1	Hylsa

Tillvägagångssätt

1. Placera ut de fyra klämmuttrarna vid de fyra hålen på 8 mm i fästplåten ([Figur 3](#)).



Figur 4

G034145

g034145

3

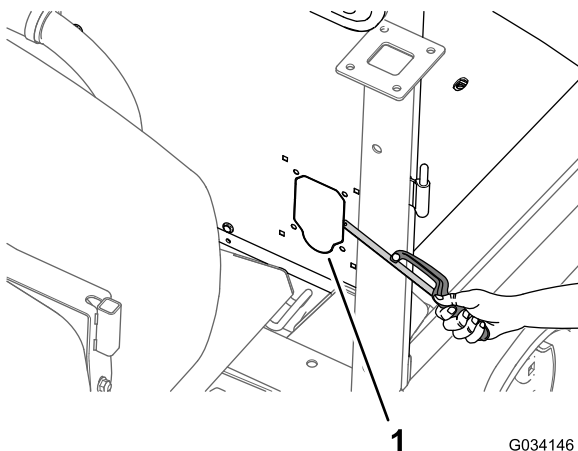
Montera fästplåten och skyddsplåten

Delar som behövs till detta steg:

4	Vagnsskruv (1/4 x 3/4 tum)
4	Flänslåsmutter (1/4 tum)
1	Skyddsplåt
4	Flänsskruvar (nr 10 x 3/8 tum)

Ta bort hålpluggen och beskära skumpanelen

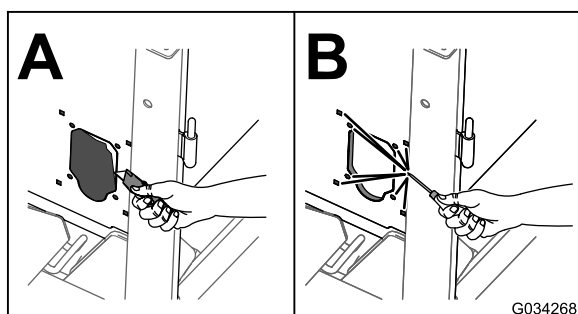
1. Använd en bågfil för att skära bort hålpluggens flikar på baksidan av hyttens fästplåt (bakom passagerarsätet) (Figur 5).



Figur 5

1. Hålplugg

2. Använd öppningen i fästplåten som mall och skär en öppning i skumpanelen (Figur 6A).

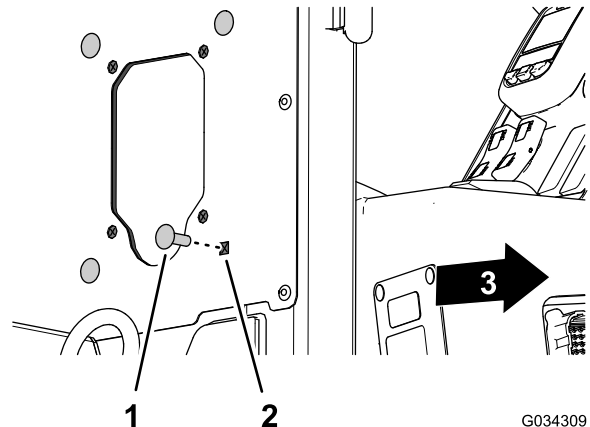


Figur 6

3. Gör hål i skumpanelen med hjälp av en syl vid de åtta hål som finns i fästplåten (Figur 6B).
4. Tryck ned skumpanelen om den släpper från hyttens fästplåt.

Montera skyddsplåten och fästplåten

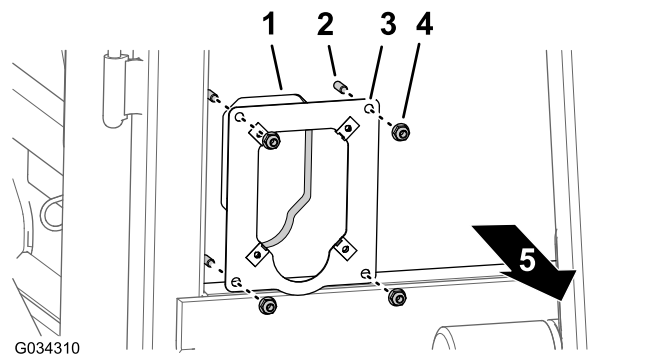
1. På baksidan av hyttens ska du sätta de fyra vagnsskruvarna (1/4 x 3/4 tum) i de fyra fyrkantiga öppningarna som har måtten 6,4 x 6,4 mm samt placera skumpanelen enligt Figur 7.



Figur 7

1. Vagnsskruv (1/4 x 3/4 tum)
3. Maskinens framsida
2. Fyrkantig öppning, 6,4 x 6,4 mm

2. Rikta in öppningen och hålen på 6,4 x 6,4 mm i fästplåten (Figur 8) efter öppningen i skumpanelen och de fyra vagnsskruvarna (1/4 x 3/4 tum).



Figur 8

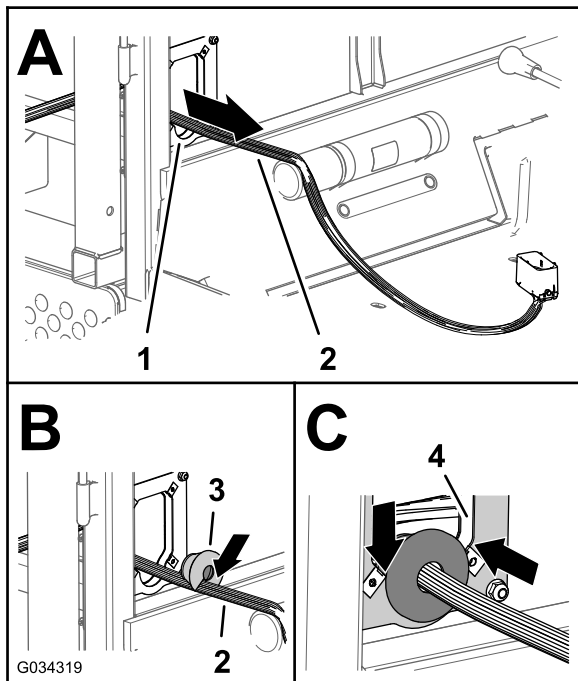
1. Öppning (skumpanel)
2. Vagnsskruv (1/4 x 3/4 tum)
3. Hål, 6,4 x 6,4 mm – fästplåten
4. Flänslåsmutter (1/4 tum)
5. Maskinens framsida

3. Montera fästplåten på hyttens framsida (Figur 8) och de fyra vagnsskruvarna (1/4 x 3/4 tum) med de fyra flänslåsmuttrarna (1/4 tum).

Obs: Dra bara åt låsmuttrarna så mycket att fästplåten sitter fast på hytten utan att plåten böjs.

Montera hylsan och skyddsplåten

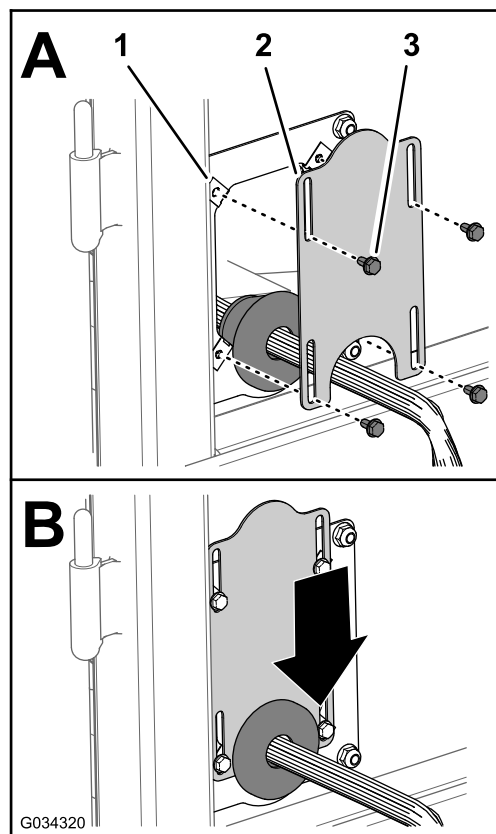
1. Dra sprutans kablage genom öppningen i hyttens fästplåt (Figur 9A).



Figur 9

- | | |
|-------------------------------|-------------|
| 1. Öppning (hyttens fästplåt) | 3. Hylsa |
| 2. Kablage (spruta) | 4. Fästplåt |

2. Montera hylsan runt kablaget enligt (Figur 9B).
3. Rikta in skåran i hylsan efter kanten längst ned på fästplåten (Figur 9C).
4. Rikta in spåren i skyddsplåten efter klämmuttrarna (Figur 10A) på fästplåten som du monterade i steg 1 av 2 Förbereda fästplåten och hylsan (sida 2).



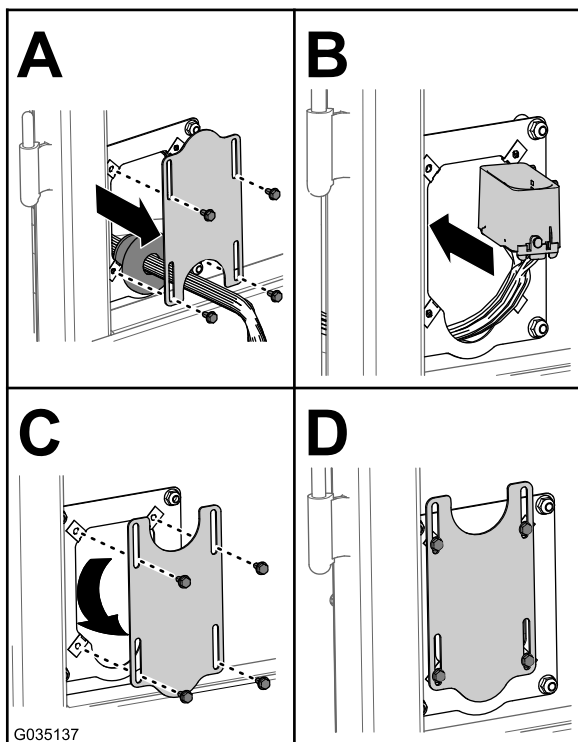
Figur 10

- | | |
|---------------|---------------------------------|
| 1. Klämmutter | 3. Flänsskruv (nr 10 x 3/8 tum) |
| 2. Skyddsplåt | |

5. Sänk ned skyddsplåten i hylsans skåra och rikta in spåren i skyddsplåten efter klämmuttrarna på fästplåten (Figur 10).
6. Montera skyddsplåten på fästplåten (Figur 10) med de fyra flänsskruvarna (nr 10 x 3/8 tum).
7. Dra åt de fyra flänsskruvarna (nr 10 x 3/8 tum) till 419–531 Ncm.

Montera skyddsplåten på en maskin med sprutan borttagen

1. Ta bort de fyra flänsskruvarna (nr 10 x 3/8 tum) och skyddsplåten från maskinhytten (Figur 11A).



Figur 11

2. Dra sprutans kablage bakåt och ut ur hytten (Figur 11B).
3. Rikta in spåren i skyddsplåten efter klämmuttrarna på fästplåten enligt Figur 11C.
4. Montera skyddsplåten på fästplåten (Figur 11C) med de fyra flänsskruvarna (nr 10 x 3/8 tum).
5. Dra åt de fyra flänsskruvarna (nr 10 x 3/8 tum) till 419–531 Ncm.

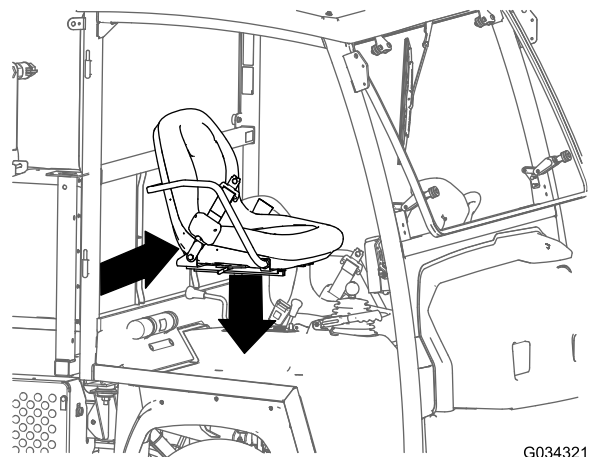
4

Montera passagerarsätet

Inga delar krävs

Tillvägagångssätt

1. Rikta in sätet på sätessockeln med hålen i säteskenorna inriktade efter hålen i sätessockeln (Figur 12).



Figur 12

2. Montera säteskenans främre del löst på sätessockeln med hjälp av de två insexskruvar (5/16 x 1 tum) som du tog bort i steg 3 av moment 1 [Ta bort passagerarsätet \(sida 1\)](#).
3. Flytta sätets låsspak framåt så att sätet frigörs i justeringsskenan och skjut sätet framåt så långt det går. Se [Figur 1](#) av moment 1 [Ta bort passagerarsätet \(sida 1\)](#).
4. Montera säteskenans bakre del löst på sätessockeln med hjälp av de två insexskruvar (5/16 x 1 tum) som du tog bort i steg 5 av moment 1 [Ta bort passagerarsätet \(sida 1\)](#).
5. Dra åt insexskruvarna vid skenans bakre del till 20–25 N·m.
6. Flytta sätets låsspak framåt så att sätet frigörs i justeringsskenan och skjut sätet bakåt så långt det går. Se [Figur 1](#) av moment 1 [Ta bort passagerarsätet \(sida 1\)](#).
7. Dra åt insexskruvarna vid skenans främre del till 20–25 N·m.

Anteckningar:

Anteckningar:



Count on it.